

CHƯƠNG 2 NHỮNG CÔNG TÁC XÂY DỰNG

2.1- CÔNG TÁC LÀM ĐẤT :

Công tác làm đất là những công việc đào, đắp đất, đá trong xây dựng. Trong thi công cầu công tác làm đất bao gồm : san ủi tạo mặt bằng thi công, đào đất trong hố móng, đắp đất nền đắp đầu cầu và đắp đảo nhân tạo phục vụ thi công.

Công tác làm đất phải đảm bảo yêu cầu thi công công trình đúng kích thước thiết kế, mái đất ổn định, nền đắp đảm bảo độ chặt, không bị lún, nền đào giữ được trạng thái đất nguyên thổ.

Công tác làm đất được tiến hành bằng máy hoặc máy kết hợp với thủ công, khi khối lượng đào đắp nhỏ có thể làm hoàn toàn bằng thủ công. Đối với mỗi loại đất việc đào, vận chuyển và đắp nền có những mức độ khó khăn khác nhau. Để đánh giá mức độ khó khăn trong thi công người ta phân loại đất theo cấp (Xem phụ lục) và căn cứ vào bảng phân cấp đó ta có thể chọn loại máy thi công cho phù hợp đồng thời tính toán chi phí ca máy phục vụ cho công tác lập kế hoạch và dự toán.

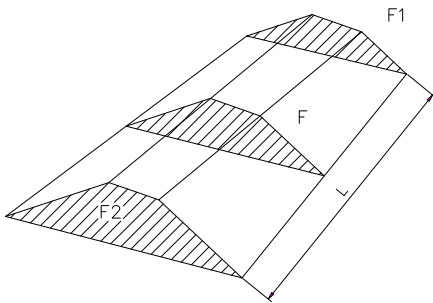
2.1.1- Xác định khối lượng thi công :

Việc xác định khối lượng đào đắp rất cần thiết trong khi thiết kế, lập dự toán và cần cho cả người thi công để lập kế hoạch, tổ chức thi công.

Việc xác định chính xác khối lượng của nền đắp hoặc của hố móng có xét đến địa hình của mặt đất thiên nhiên là rất phức tạp. Trong phạm vi sai số có thể chấp nhận được người ta sử dụng những công thức sau để xác định khối lượng đào đắp.

Thể tích đoạn nền đất đắp như trên hình 2. 1 có thể tính như sau :

$$V = \left(\frac{F_1 + F_2}{2} + 2F \right) \frac{L}{3} \quad (\text{m}^3) \quad (2-1)$$



Hình 2. 1- Sơ đồ xác định thể tích nền đắp

Trong đó :

F_1 - diện tích mặt cắt đầu.

F_2 -diện tích mặt cắt cuối

F - diện tích mặt cắt tại điểm giữa của đoạn nền đắp có chiều dài là L .

Khi hố móng có dạng hình máng kích thước đáy $a \times b$, kích thước trên mặt hố móng là $c \times d$ và chiều sâu H thì thể tích được tính theo công thức :

$$V = \frac{H}{6} [ab + cd + (a + c)(b + d)] \quad (\text{m}^3) \quad (2-2)$$

Thông thường hố móng được đào sau khi đã san ủi tạo mặt bằng, nếu trong những trường hợp không thể tạo được mặt bằng thì chiều sâu H lấy theo giá trị thấp nhất và tính thể tích hố móng theo công thức (2-2) sau đó cộng thêm một lượng hiệu chỉnh do độ dốc của mặt đất tự nhiên :

$$\Delta V = c \times m_s (c + m_s c \times m) \frac{1}{2} d \quad (\text{m}^3) \quad (2-3)$$

trong đó :

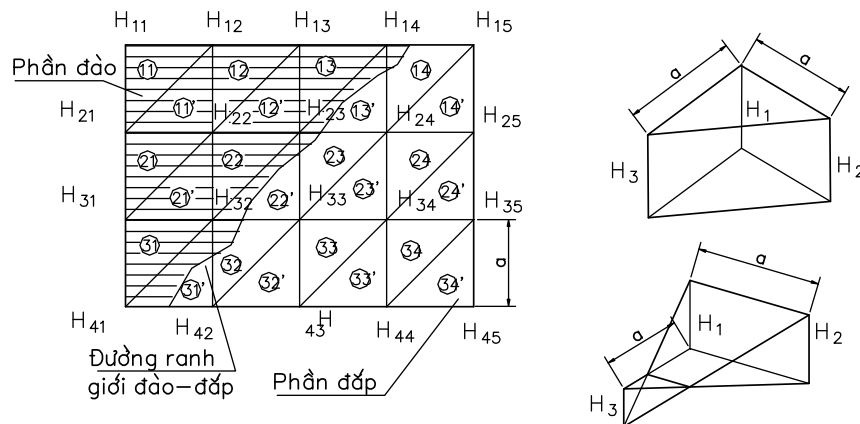
- 1: m_s độ dốc của mặt đất mép hố móng
- 1: m độ dốc ta luy hố móng.

Thể tích đất trong hố móng là thể tích khối chìm nằm trong trạng thái tự nhiên, khi đào lên trạng thái này bị phá vỡ và tăng thể tích, cần phải xác định thể tích đất sau khi đào lên để bố trí phương tiện vận chuyển đất thải cho phù hợp. Lượng đất thải tính bằng thể tích khối chìm nhân với hệ số tơi xốp của mỗi loại đất.

Loại đất	Hệ số tơi xốp
Đất thịt, đào thủ công	1,2÷1,3
Đất cát, cát sỏi sạn	1,08÷1,15
Đất thịt rắn, đào bằng nổ mìn	1,3÷1,45

Xác định khối lượng san ủi mặt bằng gồm có khối lượng đào ở chỗ cao và khối lượng đắp bù cho những vị trí thấp hơn so với cốt thiết kế.

Có hai phương pháp xác định khối lượng san ủi mặt bằng : phương pháp lưới tam giác và phương pháp lưới ô vuông. Trong tài liệu này giới thiệu phương pháp lưới tam giác.



Hình 2. 2- Xác định khối lượng san mặt bằng theo phương pháp lưới tam giác

Tùy theo mức độ phức tạp của địa hình mà cạnh lưới ô vuông cầm từ $50 \div 10m$, để tăng độ chính xác địa hình càng phức tạp chia càng nhỏ. Sau đó mỗi ô vuông lại kẻ một đường chéo. Tại mỗi đỉnh của tam giác xác định cao độ tự nhiên và cao độ thiết kế của mặt bằng, hiệu số $CĐTN - CĐTK = H_{ij}$ - chiều cao của mỗi đỉnh. Hiệu số mang dấu (+) là phần đào, mang dấu (-) là thuộc phần đắp. Chỉ số của cao độ H gồm i - là số thứ tự hàng ngang, j - là số thứ tự các đỉnh trong một hàng. Mỗi tam giác cũng được đánh số thứ tự 1,2,3,4..

Thể tích của mỗi lăng trụ tam giác có cao độ cùng dấu được tính bằng công thức :

$$V_{Langtru} = \frac{a^2}{2} \cdot \frac{(H_1 + H_2 + H_3)}{3} \quad (2-4)$$

Tính thể tích của những khối lăng trụ trong những ô tam giác mà đỉnh của chúng có cao độ khác nhau ta phải tính theo ba bước. Bước 1 : tính theo công thức (2- 4) ta được khối lượng dư ra sau khi điều phối giữa phần đào và phần đắp, nếu kết quả mang dấu (+) tức là phần đào nhiều hơn phần đắp. Bước 2: tính thể tích của phần khối hình chóp tam giác có chiều cao là H₃, thể tích này mang dấu (+) nếu nó nằm trong vùng đào và mang dấu (-) nếu nằm trong vùng phải đắp.

$$V_{\Delta} = \pm \frac{a^2 H_3^3}{6(H_1 + H_3)(H_2 + H_3)} \quad (2- 5)$$

Bước 3: tính thể tích phần hình nêm còn lại:

$$V_{N\acute{e}m} = V_{Langtru} - V_{\Delta}$$

Trong các công thức trên các cao độ H₁, H₂ và H₃ lấy theo vị trí của chúng như hình 2.2.

Ví dụ : Xác định khối lượng đào đắp khi phải san tạo mặt bằng trong phạm vi bốn ô 13, 13', 14 và 14' trên hình vẽ. Chiều dài cạnh lưới a=10m, cao độ tương đối của mặt tự nhiên ở các đỉnh so với cao độ thiết kế là :

$$H_{13}=+1,8; H_{14}=1,1; H_{15}=-0,6; H_{23}=+0,55; H_{24}=-0,7 \text{ và } H_{25}=-1,3.$$

Lần lượt xác định thể tích từng khối trong các tam giác.

Thể tích của lăng trụ tam giác 13, cao độ đều mang dấu (+), nằm hoàn toàn trong phần đào đi :

$$V_{13} = \frac{a^2(H_{13} + H_{23} + H_{14})}{6} = \frac{100(1,8 + 0,55 + 1,1)}{6} = 57,5m^3$$

Thể tích khối 13' gồm hai phần, phần đào và phần đắp, khối lượng dư ra sau điều phối là :

$$V_{13'} = \frac{a^2(H_{23} + H_{14} + H_{24})}{6} = \frac{100(+0,55 + 1,1 - 0,7)}{6} = +15,8m^3$$

giá trị (+) nghĩa là phần đào nhiều hơn phần đắp.

Thể tích phần hình chóp, khối này nằm trong phần đắp nên mang dấu (-)

$$V_{\Delta 13'} = -\frac{a^2 H_{24}^3}{6(H_{24} + H_{23})(H_{24} + H_{14})} = -\frac{100 \times 0,7^3}{6(0,7 + 0,55)(0,7 + 1,1)} = -2,5m^3$$

Thể tích của phần phải đào hình nêm :

$$V_{N\acute{e}m 13'} = V_{13'} - V_{\Delta 13'} = 15,5 - (-2,5) = +18,3 m^3$$

Tương tự chúng ta tính cho các ô 14 và 14'. Kết quả tổng hợp trong bảng sau :

N ^o tam giác	Cao độ tương đối của các đỉnh tam giác			Khối lượng (m ³)		Khối lượng nhất dư (m ³)
				đào (+)	đắp (!)	
13	+1,8	+1,1	+0,55	57,5	!	
13'	+1,1	+0,55	!0,7	18,3	2,5	
14	+1,1	!0,7	!0,6	7,2	10,5	
14'	!0,7	!0,6	!1,3	!	43,3	

	Cộng	83,0	56,3	+26,7
--	------	------	------	-------

2.1. 2 - Các công việc chuẩn bị :

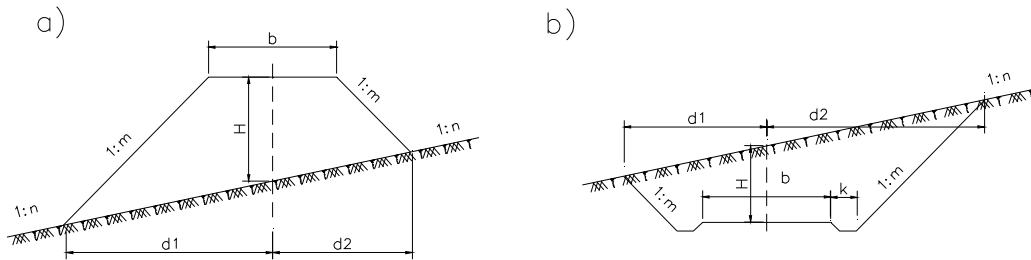
Trong công tác làm đất, những công việc chuẩn bị bao gồm : san dọn mặt bằng và lên khuôn công trình trên thực địa.

Công việc san dọn mặt bằng rất đa dạng, phụ thuộc vào đặc điểm địa hình và qui mô của công trình đào đắp.

Với điều kiện công trình nằm trong khu vực đô thị công tác chuẩn bị còn phải tổ chức đường tránh đảm bảo giao thông, rào ngăn khu vực thi công và di dời những công trình ngầm đi qua khu vực đào hố móng.

Với địa hình trũng, thấp cần đào hệ thống rãnh thoát dẫn nước ra ngoài khu vực thi công hoặc dẫn về hố tụ để bơm ra ngoài đảm bảo khu vực thi công không bị ngập nước.

Trong mặt bằng khu vực thi công cần san bóc hết lớp đất hữu cơ phía trên, đào hết các gốc cây và tạo một địa hình tương đối bằng phẳng để tiện cho việc đo đạc lên khuôn công trình.



Hình 2.3- Khuôn nền đường

- a) Khuôn nền đắp.
- b) Khuôn nền đào.

Vị trí mép nền đắp xác định từ tim cốt theo các công thức :

+ Về phía dưới sườn dốc :

$$d_1 = \frac{n}{n-m} \left(\frac{b}{2} + mH \right) \quad (2- 6)$$

+ Về phía trên sườn dốc :

$$d_2 = \frac{n}{n+m} \left(\frac{b}{2} + mH \right) \quad (2-7)$$

Vị trí mép nền đào hoặc hố đào tính từ tim cốt xác định theo các công thức :

+ Về phía dưới sườn dốc :

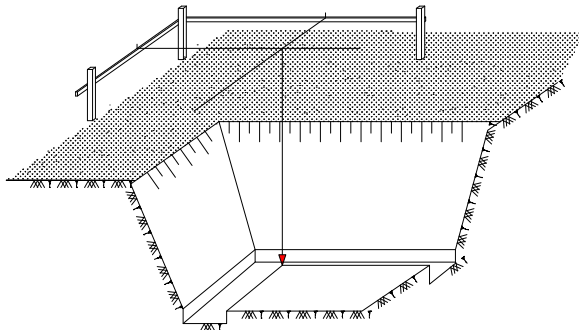
$$d_1 = \frac{n}{n+m} \left(\frac{b}{2} + k + mH \right) \quad (2- 8)$$

+ Về phía trên sườn dốc :

$$d_2 = \frac{n}{n-m} \left(\frac{b}{2} + k + mH \right) \quad (2- 9)$$

Những giá trị trên là hình chiếu của khoảng cách từ tim cốt đến chân ta luy còn khi đo khoảng cách trực tiếp trên mặt đất phải nhân thêm với một hệ số hiệu chỉnh độ dốc sườn k_s :

$$k_s = \sqrt{n^2 + 1} \quad (2-10)$$



Hình 2. 5- Biện pháp đúng kích thước xuống dưới đáy hố móng.

Biện pháp lên khuôn các vị trí nằm dưới đáy hố móng tiến hành như sau :

Dùng cọc là những thanh gỗ dựng hàng rào chắc chắn vây quanh hố móng gọi là giá đo. Trên các thanh ngang của giá đo dùng thước xác định vị trí các góc của kết cấu và dùng chĩa hoặc đinh đánh dấu điểm này. Khi muốn xác định vị trí điểm góc này dưới đáy hố móng dùng dây thép nhỏ căng qua những điểm đã lấy dấu trên giá đo và dùng rọi đóng từ điểm giao cắt giữa hai

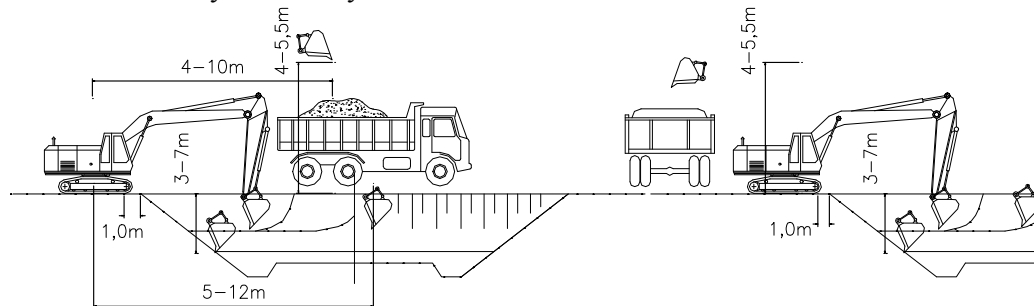
dây căng xuống cao độ cần xác định.

2.1.3- Biện pháp đào đất trong hố móng :

a) Đào đất trong hố móng trên cạn, không có kết cấu chống vách :

Hố móng có chiều sâu tối đa là 3m, vách hố móng có mái dốc 1: 0,75÷1:1.

Biện pháp thi công : Dùng máy đào gầu nghịch, đứng ở vị trí sao cho mép bánh lốp hoặc cạnh dài xích cách mép hố móng 1,0m và di chuyển dọc theo chiều dài cạnh hố để đào lấy đất lần lượt từng lớp. Đất đổ lên ô tô tự đổ và chuyển ra ngoài bãi thải của công trường. Kết hợp nhân lực sửa sang ta luy hố móng. Khi đào đến vị trí cách cao độ thiết kế của đáy móng 0,5m thì phải đào hoàn toàn bằng thủ công. Dùng nhân lực đào lấy đi từng lớp đất mỏng, vừa đào vừa kiểm tra mặt bằng đáy hố móng. Nền đất dưới đáy hố móng chỉ được đào đi mà không được đắp đất bù vào. Đất thải được vận chuyển lên miệng hố móng bằng thủ công, đi theo bậc lên xuống tạo trên ta luy hố móng hoặc xúc đổ vào thùng chứa rồi dùng cần cẩu đưa lên khỏi hố móng và đổ lên ô tô. Trong hình 2. 6 các con số chỉ tầm với của máy đào. Tùy theo kích thước hố móng và tầm với làm việc của cần mà bố trí ô tô đứng trước hoặc đứng sau. Vị trí đứng của ô tô thay đổi theo hành trình di chuyển của máy đào.

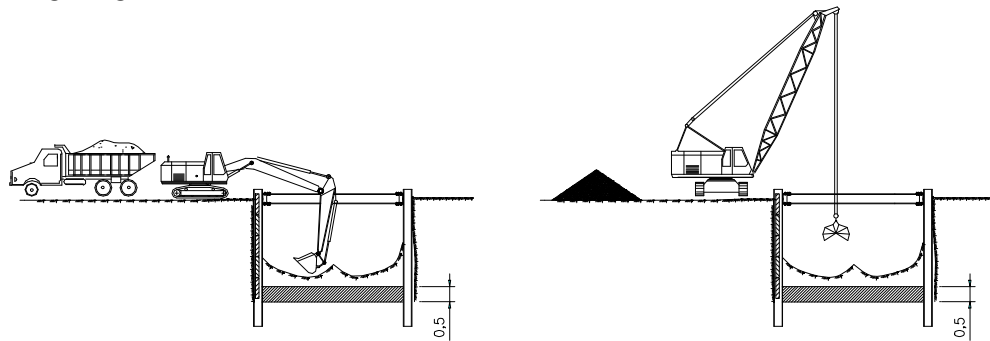


Hình 2. 6- Đào đất trong hố móng đào trần bằng máy đào gầu nghịch.

b) Đào đất trong hố móng trên cạn, có kết cấu chống vách :

Khi hố móng có chiều sâu lớn hơn 3m hoặc nền đất yếu có hiện tượng cát chảy dễ sập lở, ngoài ra để giảm bớt diện tích miệng hố móng vách hố móng đào thẳng đứng, khi đó thành hố móng phải được kê chống bằng kết cấu tạm thời gọi là tường ván chống vách.

Giữa hai mặt tường ván đối diện nhau có hệ thống văng chống ngang tạo thành các ô hoặc các khe ngang gây khó khăn cho việc lựa gầu của máy đào lấy đất trong hố móng. Tùy thuộc vào dạng của kết cấu văng chống mà sử dụng máy đào gầu nghịch hay máy đào gầu ngoạm.



Hình 2. 7- Đào đất hố móng có kết cấu chống vách

Nếu văng chống chỉ gồm một hàng các thanh chống ngang, tạo thành các khe ngang, dùng máy đào chạy dọc theo mép hố móng và lựa gầu lấy đất theo các khe này, đất đổ lên xe ô tô có ben tự đổ và chuyển ra bãi thải.

Nếu kết cấu văng chống là một khung gồm các thanh chống theo chiều ngang và thanh chống theo chiều dọc của hố móng tạo thành các ô thì không thể dùng máy đào, khi đó dùng máy xúc gầu ngoạm, thả gầu qua các ô để đào lấy đất trong hố móng. Đất đưa lên có thể đổ lên ô tô hoặc đưa ra cách xa mép hố móng và đổ đồng, sau đó dùng máy ủi san phẳng.

Cấu tạo của tường ván sẽ nghiên cứu trong chương 3.

+ *Xác định năng suất của máy đào :*

$$P = 60vnk_1k_2k_3 \quad (\text{m}^3/\text{h}) \quad (2-11)$$

trong đó : v - dung tích của gầu, tra theo lý lịch máy m^3

n- số chu kỳ hành trình đào và đổ một gầu của máy trong 1 phút.

tính theo công thức $n = \frac{60}{t}$.

t - thời gian của một chu kỳ (phút) đối với máy đào có dung tích gầu $v = 0,1 \div 0,3 \text{ m}^3$ chế độ quay gầu 90° , thời gian này là 0,5 phút

k_1 - hệ số triết giảm do không lấy đầy gầu 0,95

k_2 - hệ số triết giảm do thời gian di chuyển 0,85.

k_3 - hệ số sử dụng máy không liên tục 0,75.

+ *Xác định số lượng xe ô tô phối hợp với máy xúc :*

Xe có trọng tải là G , lượng đất mỗi lần xe chở được là $V_{xe} = \frac{G}{\gamma}$ (m^3), trong đó γ là khối lượng riêng của đất, với đất đỏ đồng lầy bằng $1,7 \text{ Tấn}/m^3$. Thời gian của một chuyến xe gồm thời gian đi về, thời gian lùi vào vị trí đổ và trút đổ một ben đất hết khoảng 5 phút. Với tốc độ chạy xe trên công trường là 5km/h , khoảng cách vận chuyển là L (km), thì thời gian vận chuyển của một chuyến xe tính bằng :

$$T = 2 \frac{L}{5} + 0,12 \quad (\text{h}) \quad (2-12)$$

Số xe ô tô phối hợp là :

$$N = \frac{T.P}{0,9V_{xe}} + 1 \quad (2-13)$$

0,9 - là hệ số đổ đầy ben

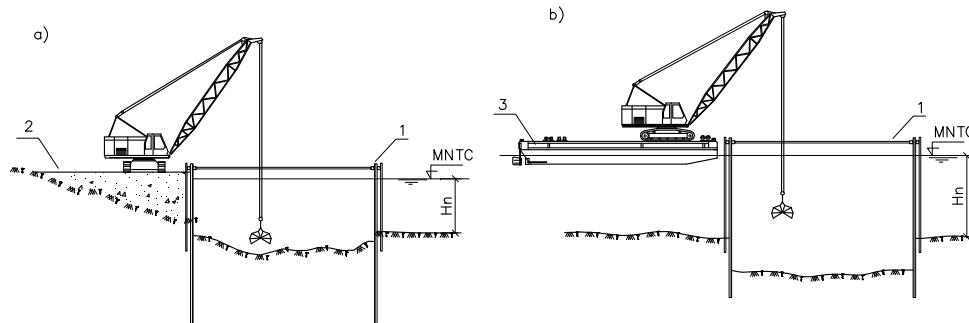
P- năng suất của máy đào (m^3/h) tính theo (2-11)

Giá trị trên làm tròn, nếu phần thập phân dưới 0,9 có thể chọn loại xe nhỏ hơn.

c) Đào đất trong hố móng bị ngập nước :

Ở khu vực ngập nước, với dạng móng có bề ngang sâu vào trong nền người ta tiến hành đóng vòng vây cọc ván xung quanh phạm vi móng và đào đất trong vòng vây để tạo hố thi công bề móng. Sau khi đào lấy đất đến cao độ thiết kế đáy móng được đổ một lớp bê tông và bơm cạn nước.

Đào đất hố móng trong điều kiện ngập nước bằng một trong hai biện pháp: dùng máy đào gầu ngoạm và bằng biện pháp xối hút.



Hình 2.8- Đào đất hố móng trong điều kiện ngập nước bằng máy đào gầu ngoạm.

a) Trường hợp nước ngập nông. b) Trường hợp nước ngập sâu.

1- Vòng vây cọc ván. 2- đường công vụ. 3- sà lan.

So với MNTC, nếu chiều sâu ngập nước $H_n < 2\text{m}$, thiết bị đào và vận chuyển đất thải phải đứng và di chuyển trên đường công vụ hoặc trên sàn đạo. Với chiều sâu ngập nước $H_n \geq 2\text{m}$, sử dụng các phương tiện nổi là sà lan hoặc hệ phao làm mặt bằng thi công trên mặt nước.

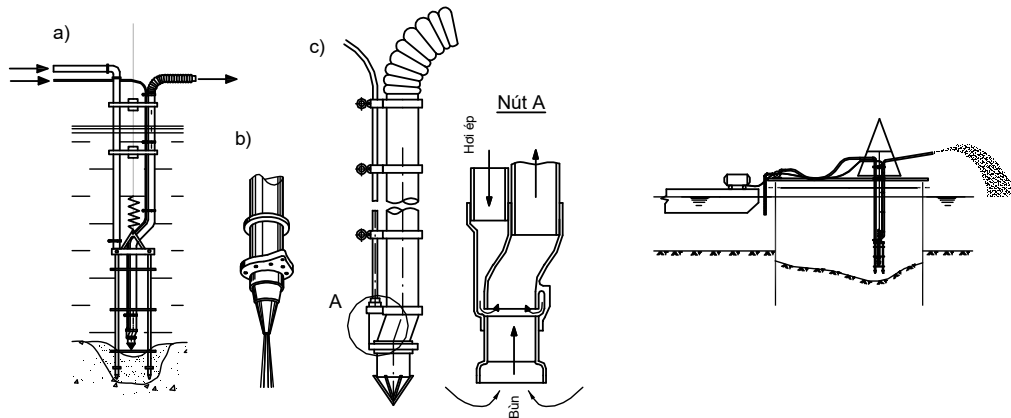
Với nền sét, sét pha hoặc cát thô, cát lẫn sỏi sạn, trong hố móng không bị vướng các đầu cọc thì nên sử dụng máy đào gầu ngoạm có dung tích gầu từ $1,2 \div 2,5 m^3$. Khi $H_n < 2\text{m}$, bố trí xe cầu di chuyển trên đường công vụ để đào lấy đất ở các vị trí của hố móng

và đất thải được đổ sang bên cạnh. Khi $H_n \geq 2m$ đặt xe cầu đứng cố định trên phao thả gầu lấy đất ở trong hố móng rồi đổ đất ra sông hoặc đổ vào xà lan vận chuyển.

Với nền cát, cát lẫn sỏi cuội rời rạc và đặc biệt nền đào bị vương các đầu cọc đào đất hố móng bằng biện pháp xói hút hoặc hút thủy lực.

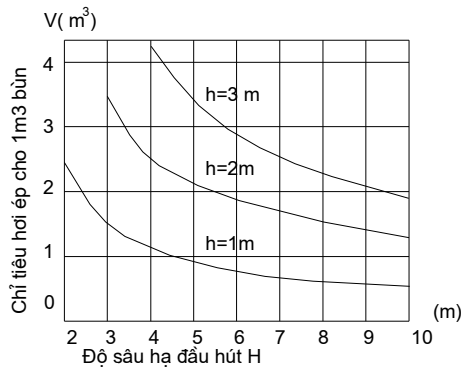
Khi gặp nền đất chặt, sử dụng thiết bị xói hút có các đầu vòi xói nước để phá đất nền thành bùn với các hạt rời và dùng đầu hút để hút hỗn hợp bùn thải ra ngoài. Máy hút bùn có hai loại : máy hút khí động thổi bằng hơi ép và máy hút thủy lực dùng bơm ép nước.

Cấu tạo máy hút khí động bao gồm ống hút có đường kính $100 \div 250mm$, đi kèm song song với ống hút là đường ống dẫn hơi ép xuống buồng hút bố trí gần sát cửa hút ở phía dưới. Tại đây đường ống hơi ép đổi chiều và thổi vào trong buồng hút một góc chéo $20 \div 25^0$ so với phương thẳng đứng rồi theo đường ống đi ngược lên tạo nên một buồng chân không tại khu vực cửa hút, do đó nước và bùn bị cuốn vào rồi theo luồng khí ép chảy dọc theo ống hút để xả ra ngoài. Máy có thể cuốn theo lên cả những viên đá kích cỡ lớn lớn có thể làm tắc đường ống, do đó ở miệng ống người ta hàn lưới để chặn lại chỉ cho những viên đá có kích thước nhỏ hơn $1/4$ đường kính ống lọt qua. Biện pháp xói hút không áp dụng được đối với nền sét dẻo bởi dễ bị làm tắc đường ống trong quá trình bơm hút.



Hình 2. 9- Cấu tạo máy xói hút khí động và biện pháp tổ chức đào đất bằng máy xói hút.
a- Cấu tạo chung của máy xói hút ; b- đầu xói ; c- đầu hút

Để đào xói đất phải có máy bơm áp lực nước $90m$ và lưu lượng $90m^3/h$, năng suất của máy hút từ $2 \div 4m^3/h$. Chi tiêu hơi ép cho $1m^3$ bùn hút lên phụ thuộc vào độ sâu đào và xác định theo đồ thị trong hình vẽ dưới đây, trong đó h là độ cao đưa bùn lên khỏi mặt nước còn H tính từ cao độ đặt máy đến cao độ đầu hút.



Bảng 2-1- Công suất một số loại máy hút khí động

MÃ HIỆU	Công suất (m³/h)	Áp lực (m)	Công suất động cơ (kW)	Trọng lượng (daN)
HPG-2	28.8	20	7	300
3GP-8	50	15	10	355
5GP-8	100-250	34-38	40	950
6PC-9	250	43	75	1500
8GPU-12	380	19.5	55	2000

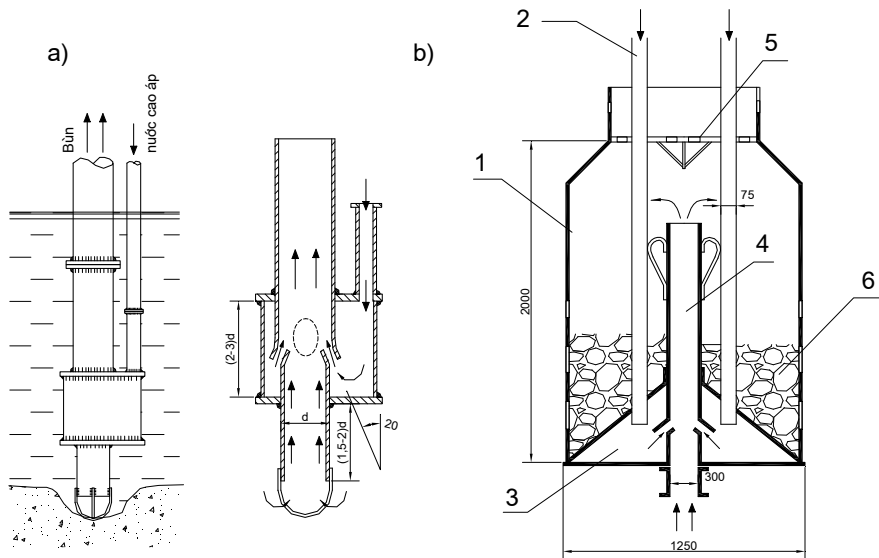
Hình 2.10- Chỉ tiêu hơi ép và thông số kỹ thuật của một số máy hút khí động.

Thiết bị xói hút được gắn trên giá chữ A và được di chuyển trên mặt sàn đạo dựng trên mặt vòng vây của hồ móng.

Cấu tạo của máy hút thủy lực tương tự như máy hút khí động nhưng dùng dòng nước bơm với áp lực nước 1,0÷1,5 Mpa và lưu lượng 150m³/h để tạo thành dòng hút

Với nền cát rời mềm thì không cần vòi xói để đào phá mà có thể dùng đầu hút trực tiếp hút đất cát lên. Trước tiên tạo lỗ lòng chảo sâu hơn mặt nền xung quanh 20÷30cm và thả đầu hút xuống sát mặt nền, khi hút nước bị cuốn vào rồi tạo thành dòng chảy tốc độ lớn làm xói đất nền và cuốn theo. Dùng cần cầu hoặc giá chữ A di chuyển dần đầu hút để có thể đào rộng ra xung quanh và sâu dần xuống đến cao độ cần thiết.

Khi những viên đá có kích cỡ lớn không lọt qua cửa hút của máy hút bùn động lại ở dưới đáy hồ móng với khối lượng lớn người ta dùng một loại thiết bị gọi là lồng hút đá hoạt động theo nguyên lý của máy hút thủy lực nhưng chỉ hút những viên đá kích thước 10÷25cm. Các viên đá này hút vào lồng chứa bằng thép, khi đầy cả đầu hút được lấy lên để xả đá ra.



Hình 2. 11 – Cấu tạo máy hút thủy lực (a) và lồng hút đá (b).

1- lồng chứa. 2- ống bơm nước. 3- buồng hút. 4- ống hút. 5- lưới chắn. 6- đá cuội được hút lên.