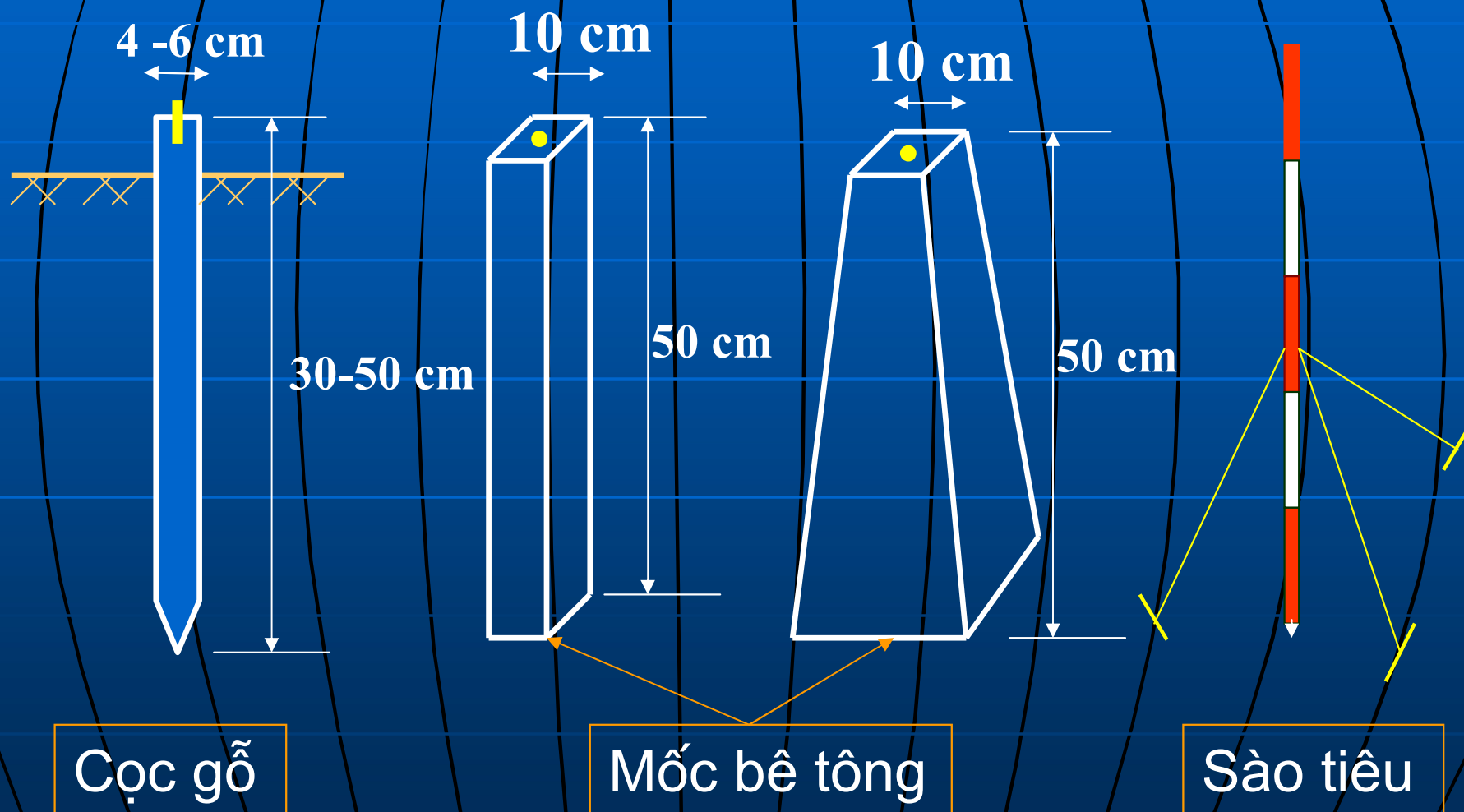


# CHƯƠNG IV

## ĐỊNH HƯỚNG ĐƯỜNG THẲNG

## §4-1 Đánh dấu điểm ngoài mặt đất



## §4-2 Khái niệm về định hướng đường thẳng<sup>3</sup>

1- Hướng nam bắc thực và độ hội tụ kinh tuyến

a. Hướng nam bắc thực

Hướng Nam Bắc thực là hướng Nam Bắc của đường kinh tuyến trái đất

## b- Độ hội tụ kinh tuyến

$$ASB = \gamma$$

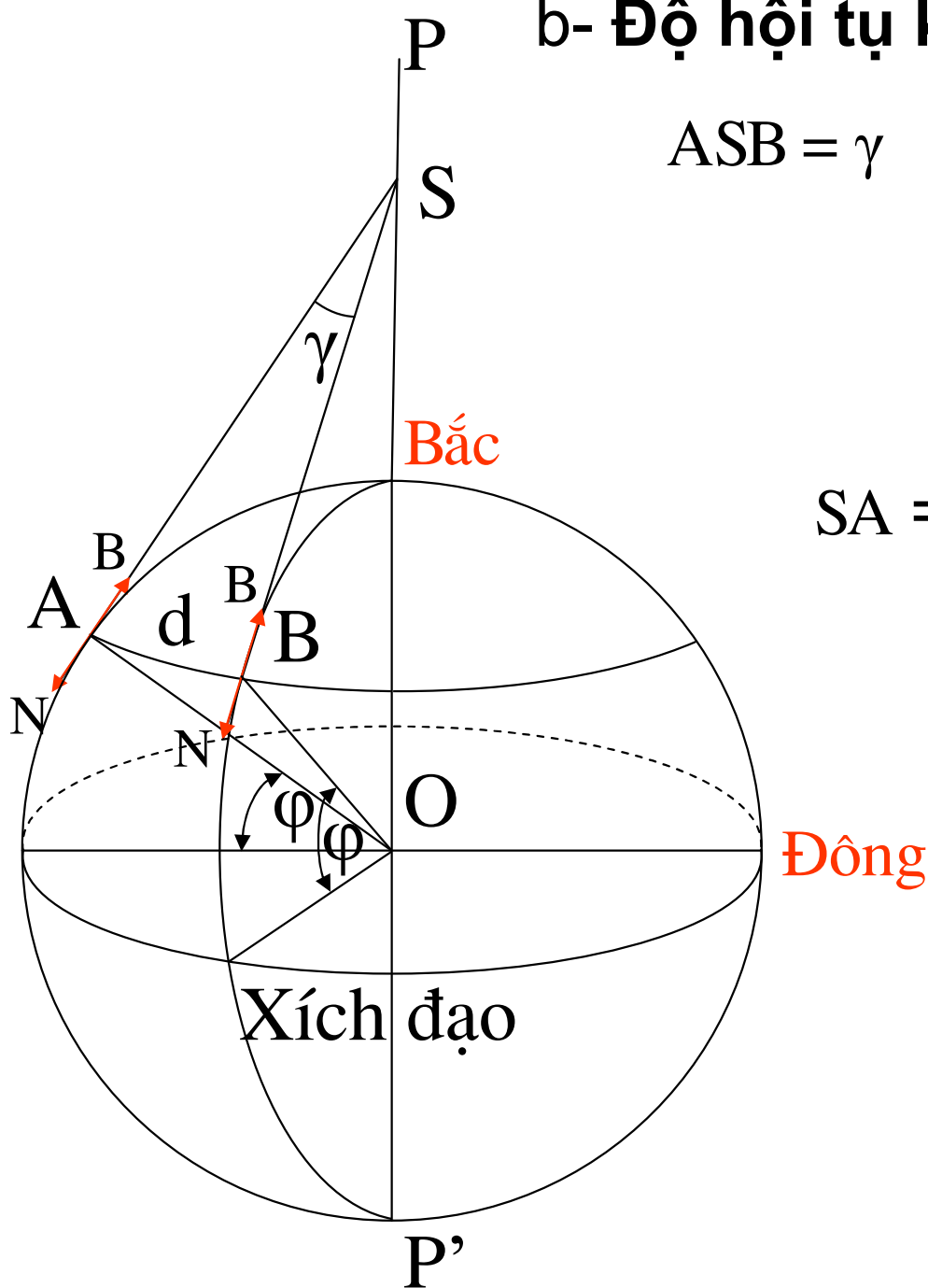
$$\gamma = \frac{d}{SA}$$

$$SA = AO \cdot \operatorname{tg}(90^\circ - \varphi) = R \cdot \operatorname{ctg} \varphi$$

$$AS = \frac{R}{\operatorname{tg} \varphi}$$

$$\gamma = \frac{d \cdot \operatorname{tg} \varphi}{R}$$

Tây

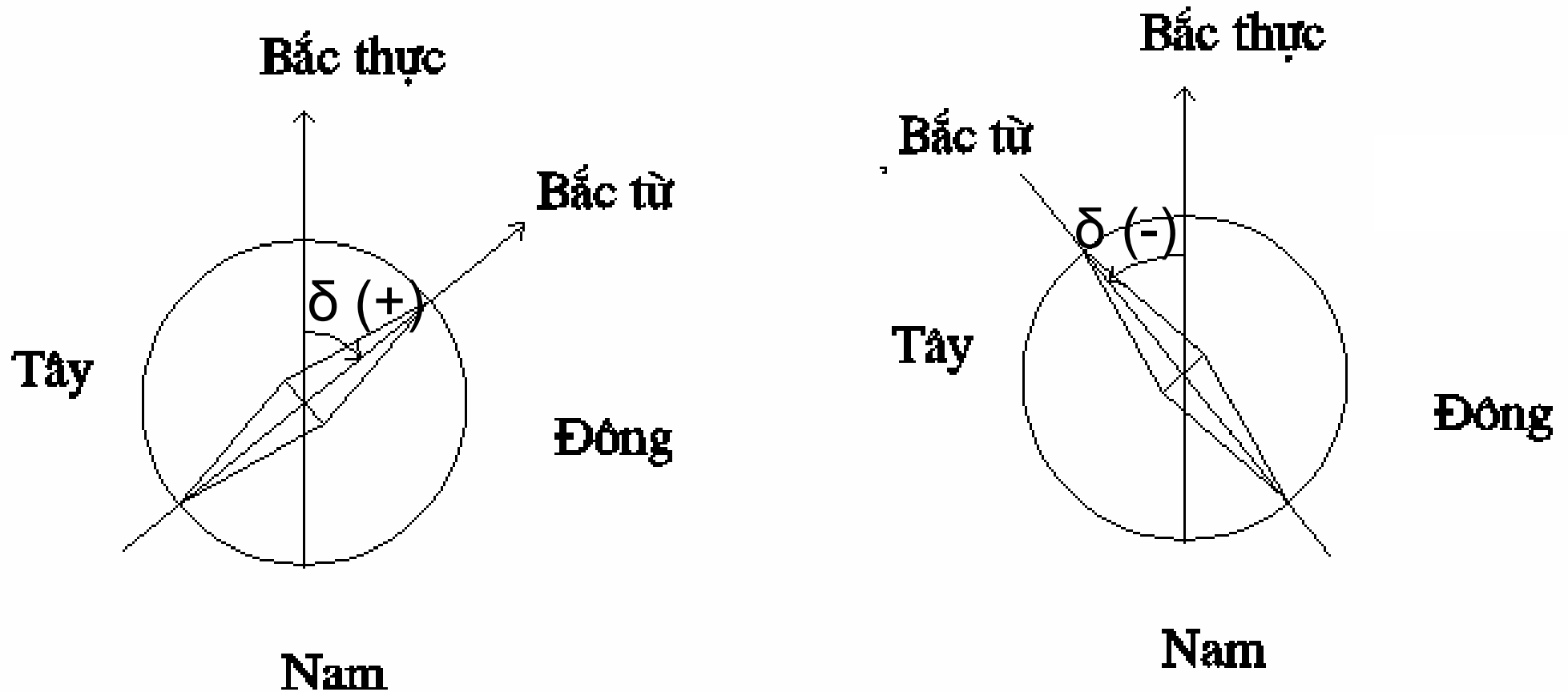


## 2- Hướng nam bắc từ và độ từ thiên

a. Hướng nam bắc từ:

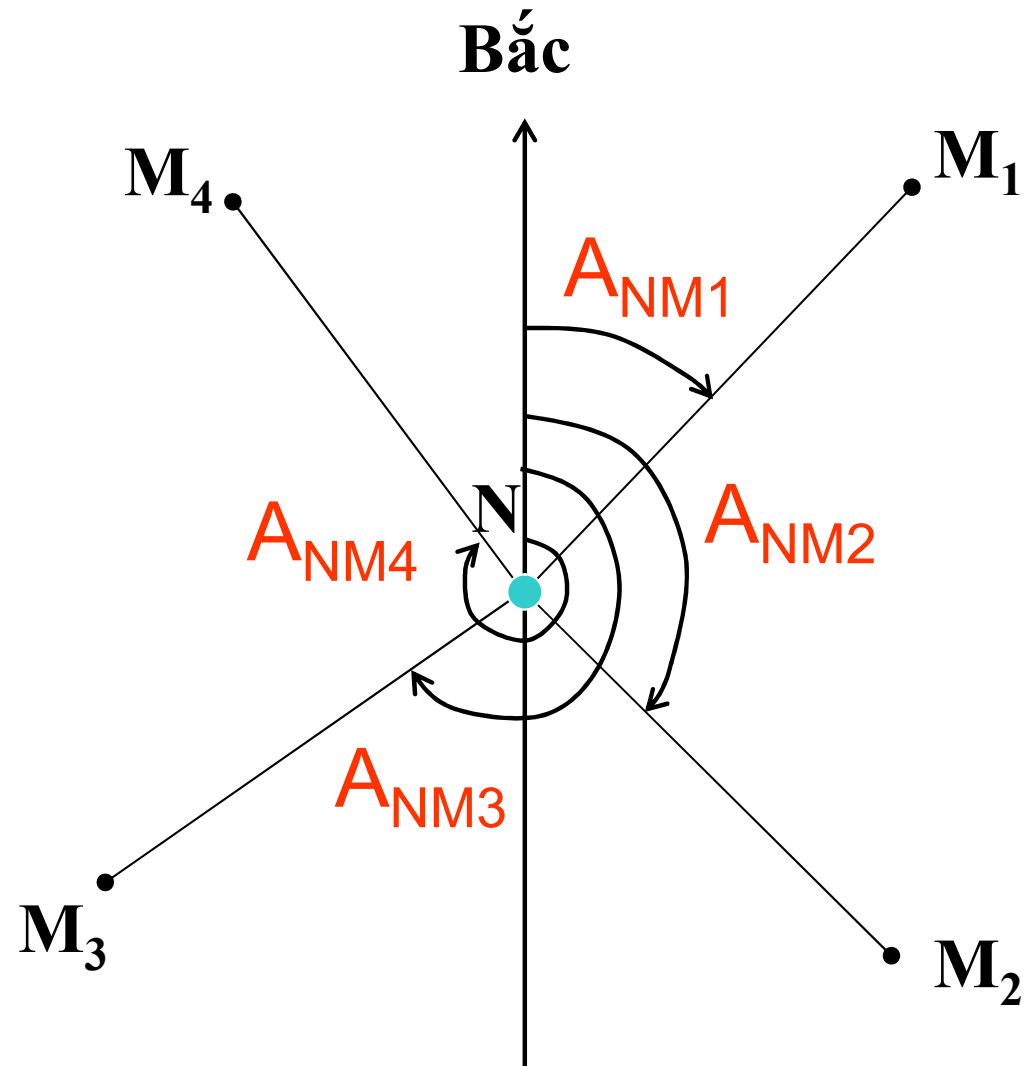
b- Độ từ thiên:

$\delta$  - Độ từ thiên



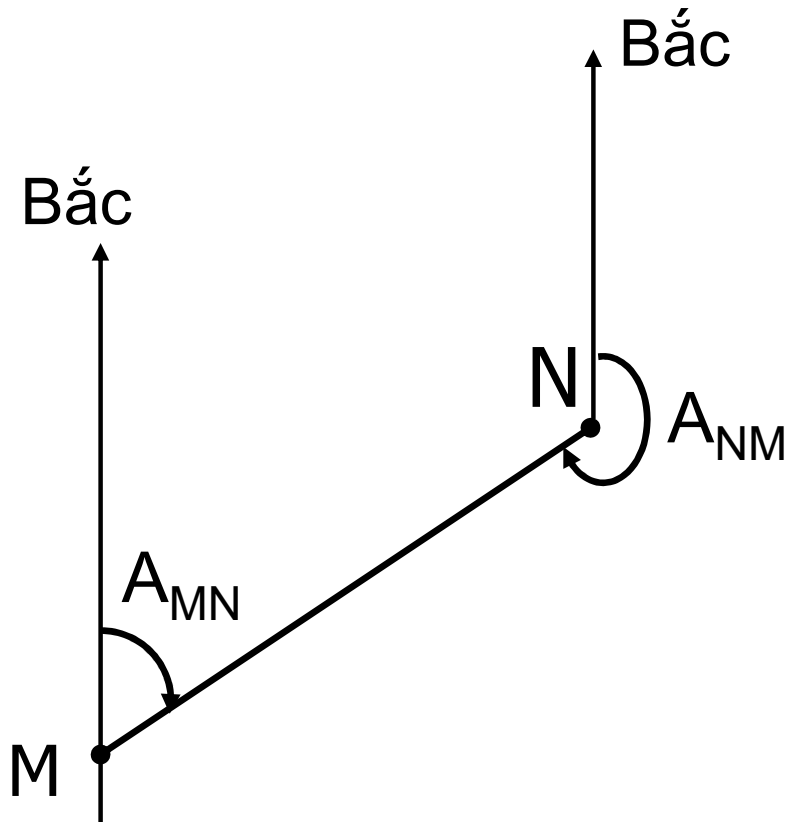
### 3. Góc phương vị

#### a. Định nghĩa



## b. Tính chất:

- Biến thiên  $0^\circ < A < 360^\circ$
- Phương vị thuận và phương vị nghịch



$A_{MN}$  - Thuận

$A_{NM}$  - Nghịch

$A_{NM}$  - Thuận

$A_{MN}$  - Nghịch

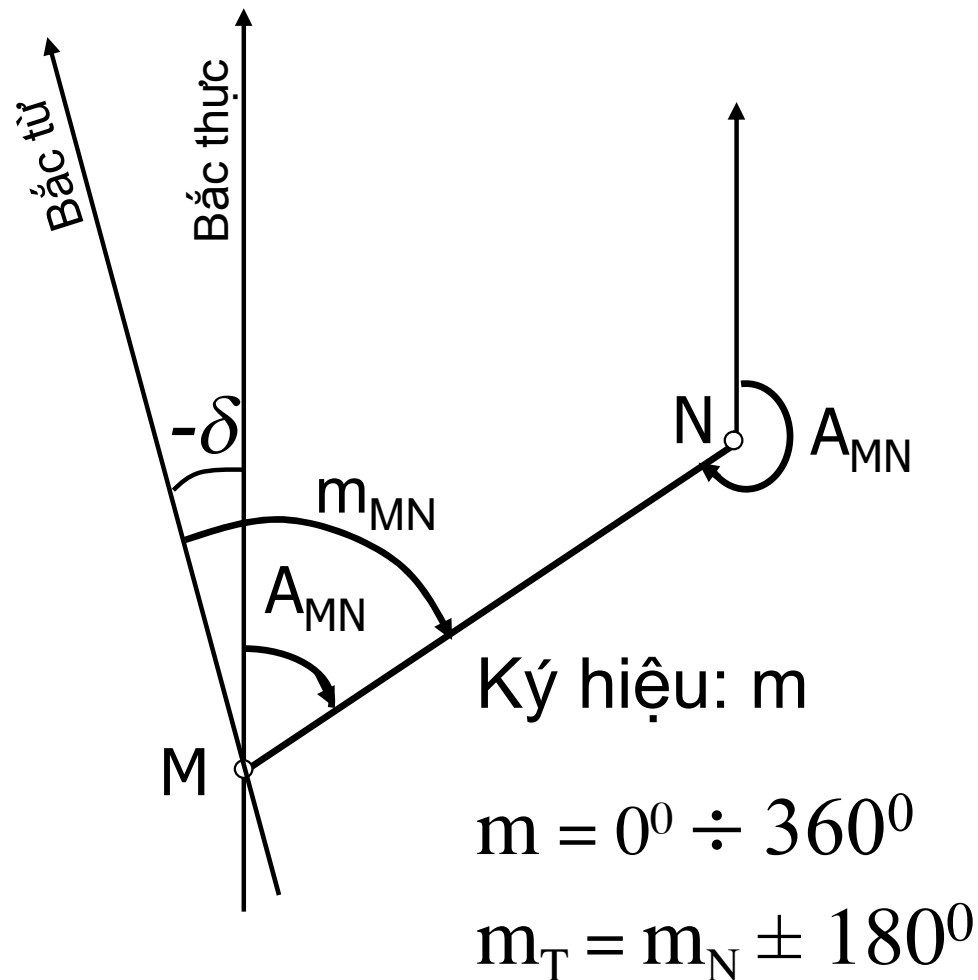
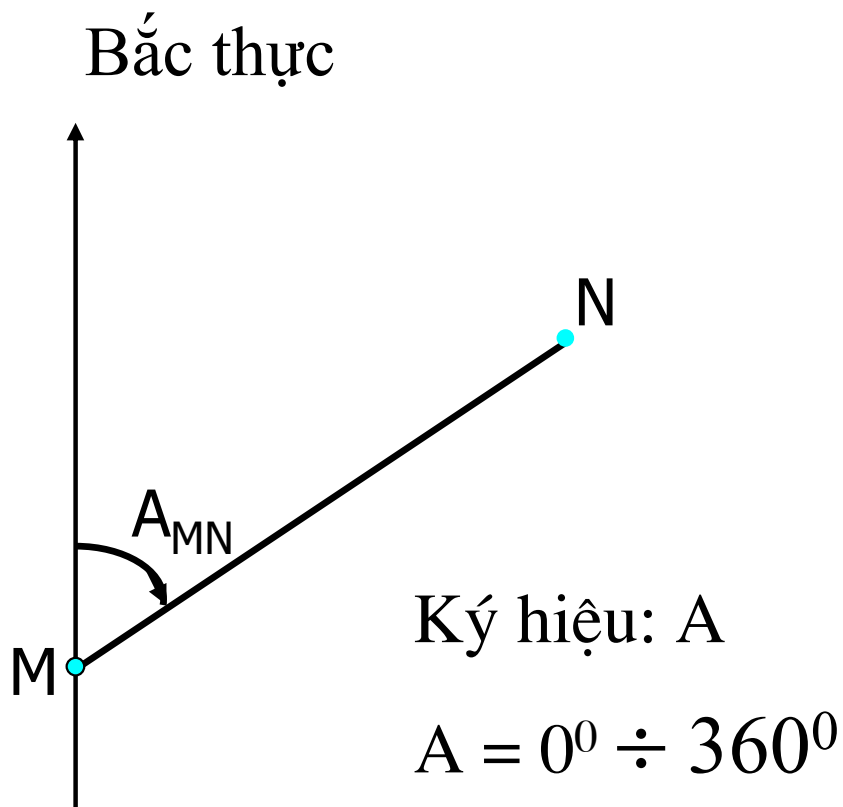
$$A_T = A_N \pm 180^\circ$$

- Phương vị tại các điểm khác nhau trên cùng 1 đường thẳng bằng nhau nếu bỏ qua góc thu hẹp kinh tuyến

### c. Phân loại

- Góc phương vị thực:  $(A_{MN})$

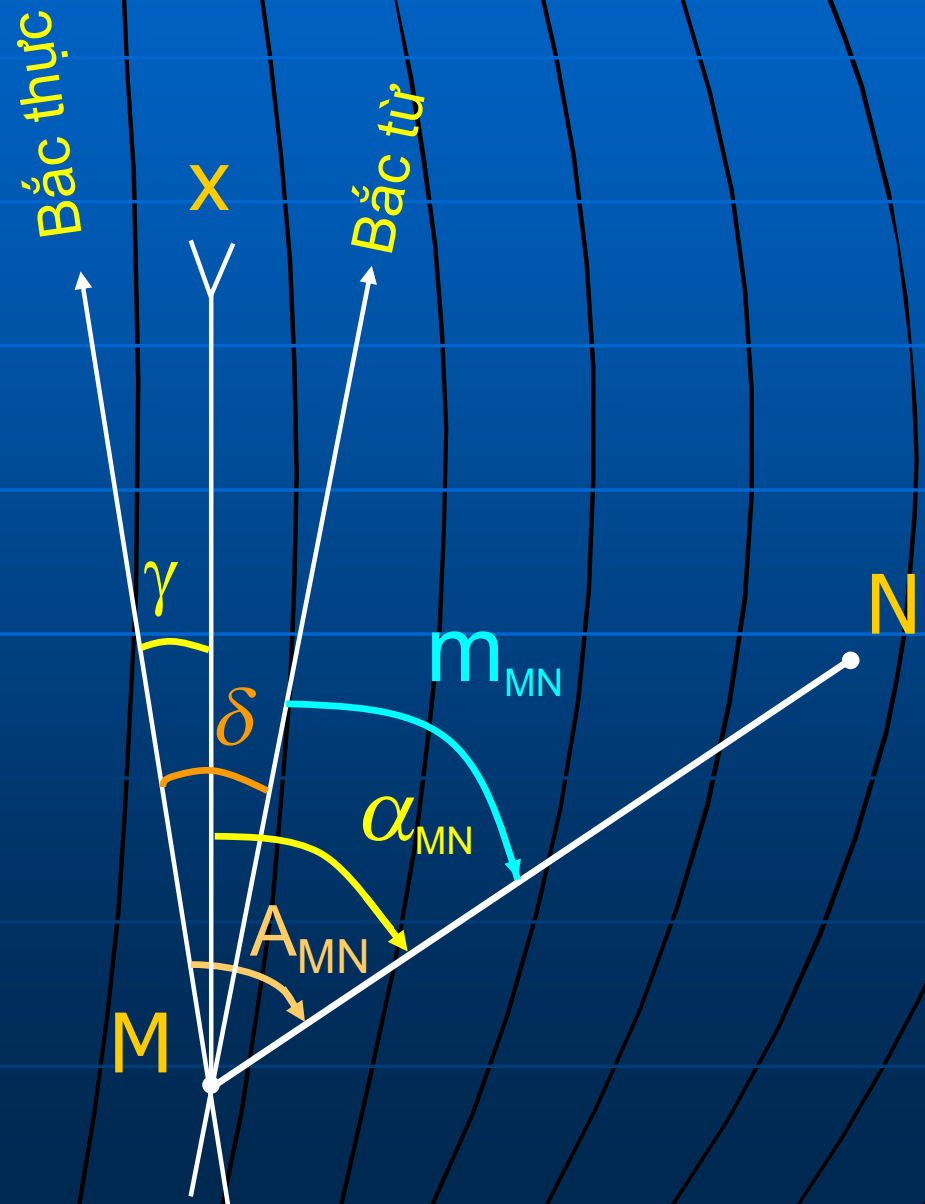
- Góc phương vị từ:  $(m_{MN})$



## 4- Góc định hướng

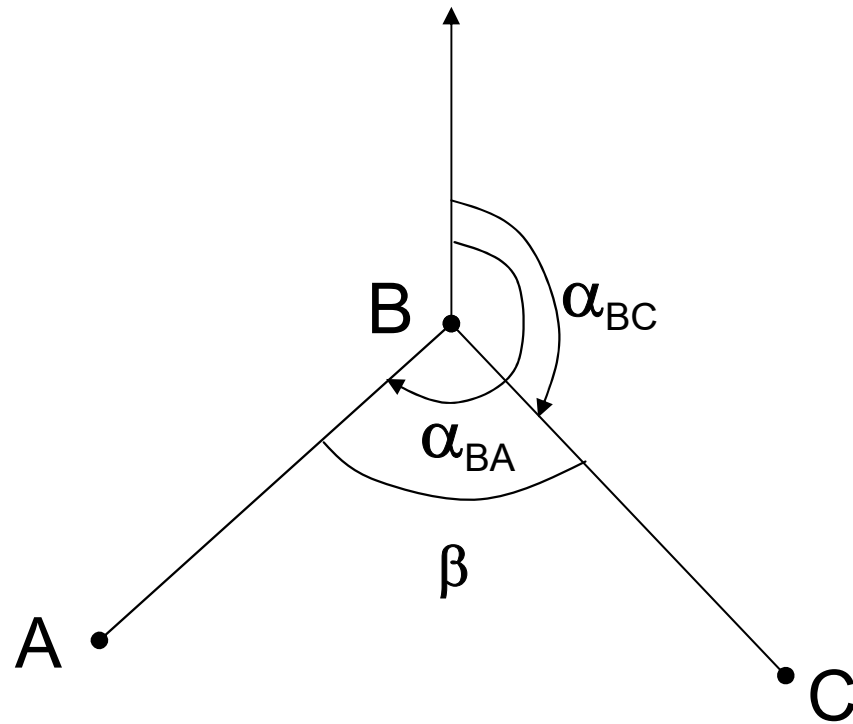
Ký hiệu:  $\alpha$

Quan hệ giữa:  $A$ ,  $m$  &  $\alpha$



## § 4.5 Quan hệ giữa góc định hướng và góc bằng

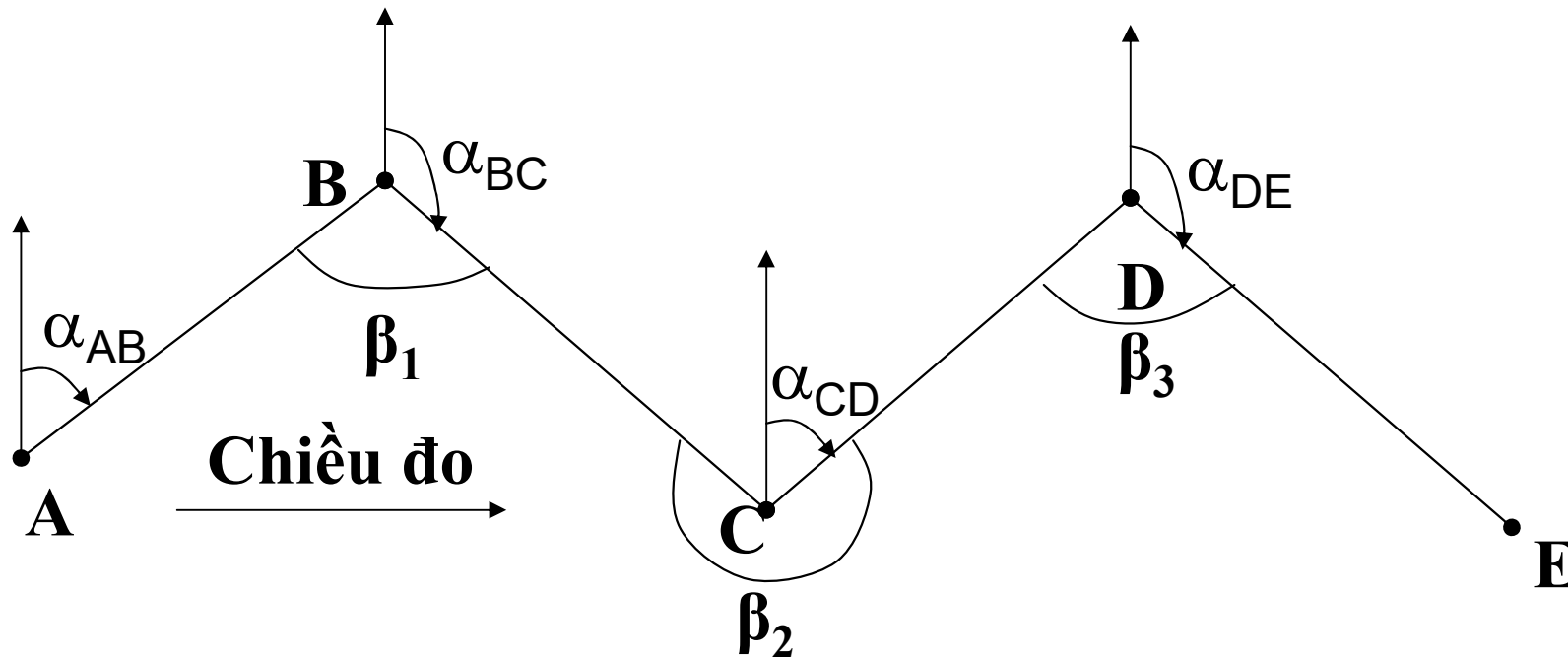
# 1- Tính góc bằng từ các góc định hướng



$$\alpha_{BA} - \alpha_{BC} = \beta$$

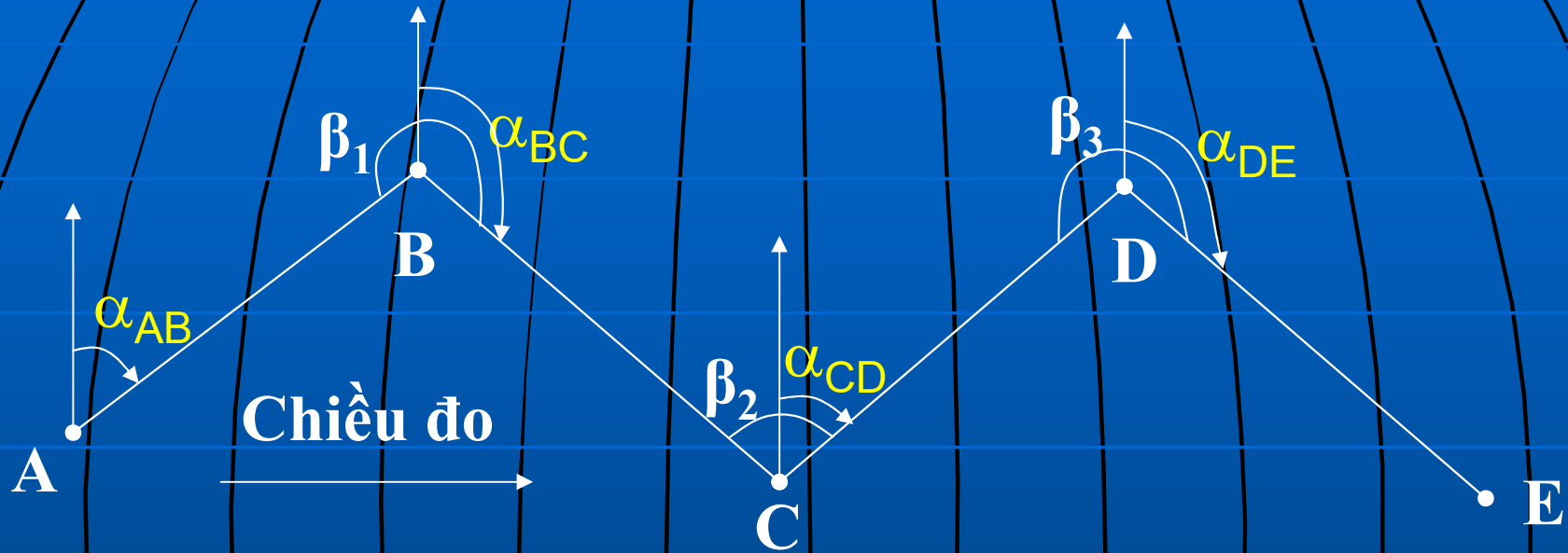
## 2. Tính chuyên góc định hướng

### a. Góc bằng ở bên phải hướng tính chuyên



$$\alpha_c = \alpha_{\bar{d}} + n.180^\circ - \sum_{i=1}^n \beta_i$$

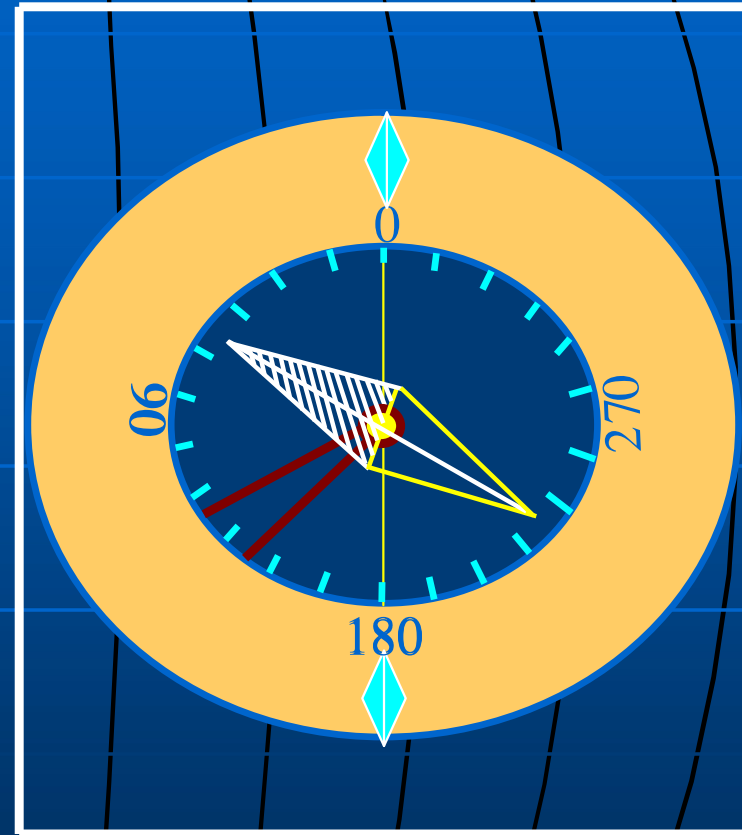
## b. Góc bằng ở bên trái hướng tính chuyên



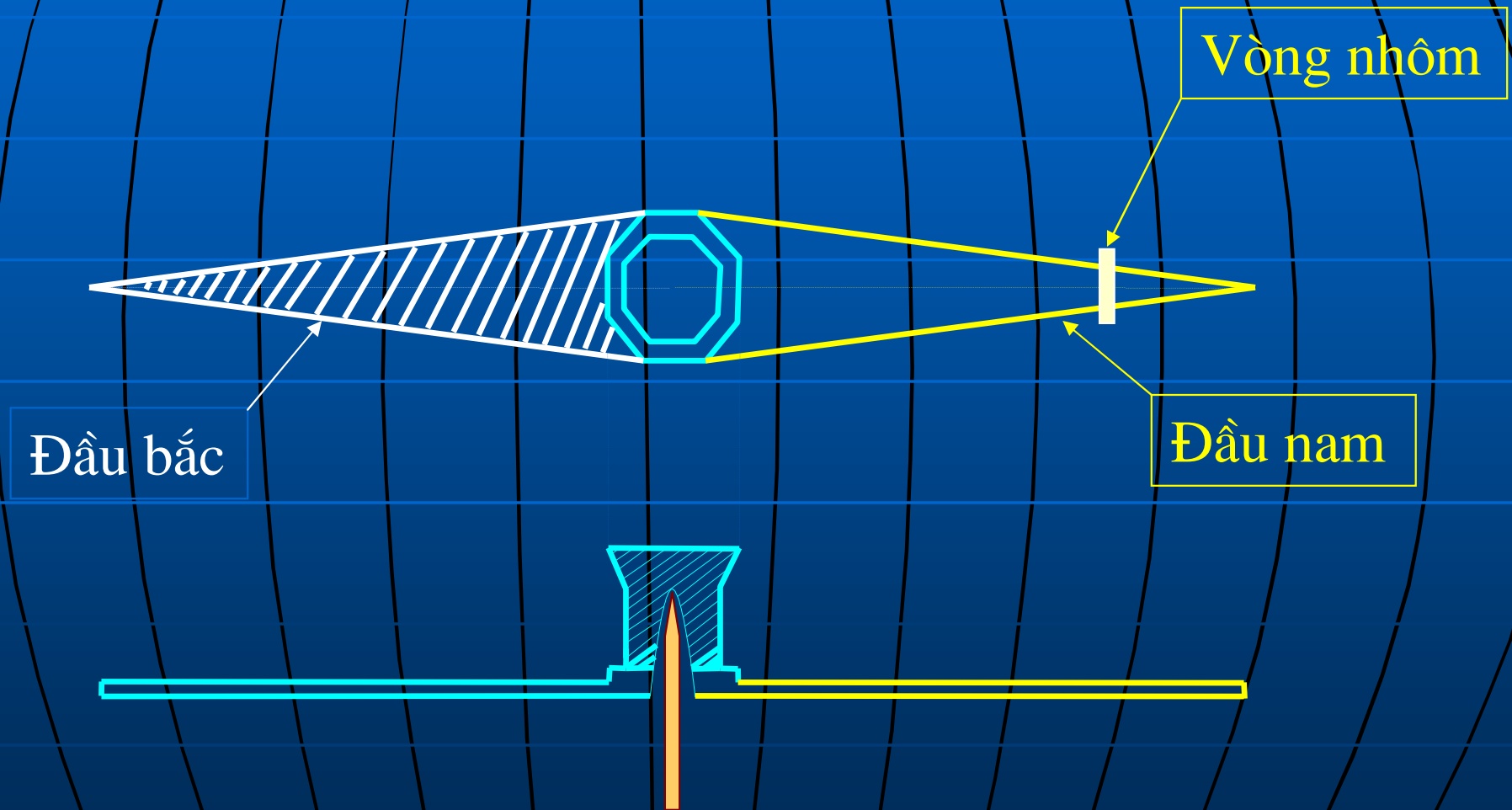
$$\alpha_c = \alpha_d - n \cdot 180^\circ + \sum_{i=1}^n \beta_i$$

## §4-3 Cấu tạo địa bàn

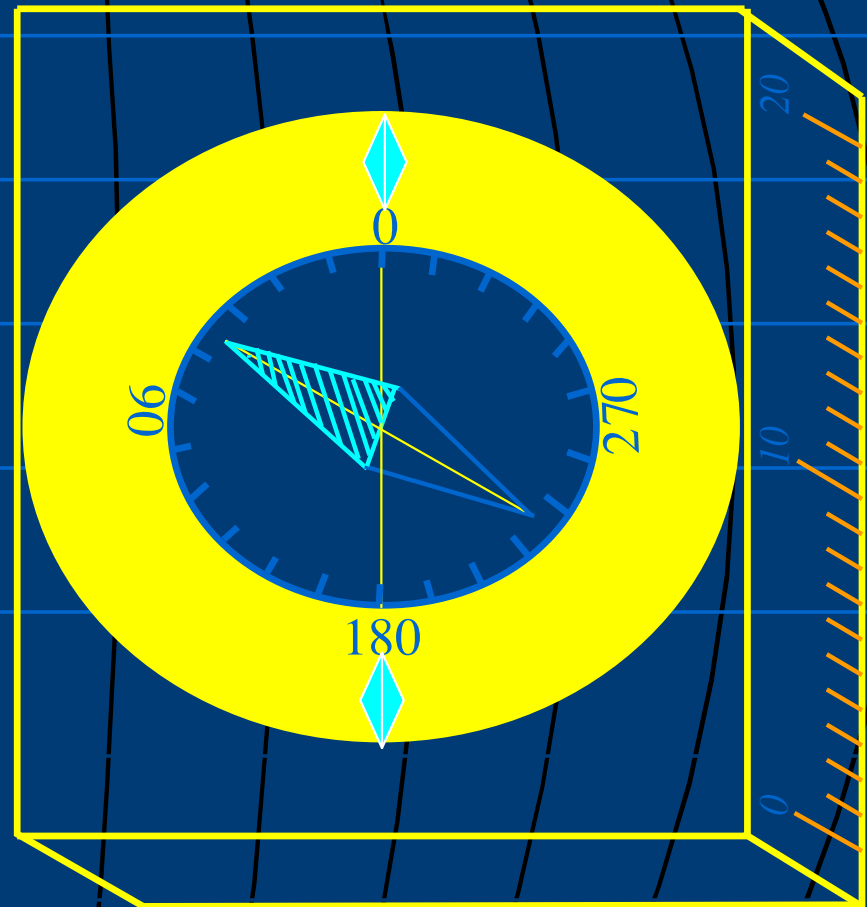
- 1- kim nam châm
- 2- Vòng độ
- 3- Cần hãm
- 4- Đường ngắm chuẩn
- 5- Hộp địa bàn



# 1- kim nam châm



- 2- Vòng độ
- 3- Cần hãm
- 4- Hộp địa bàn
- 5- Đường ngắm chuẩn



# §4-4 Đo góc phương vị từ bằng địa bàn

