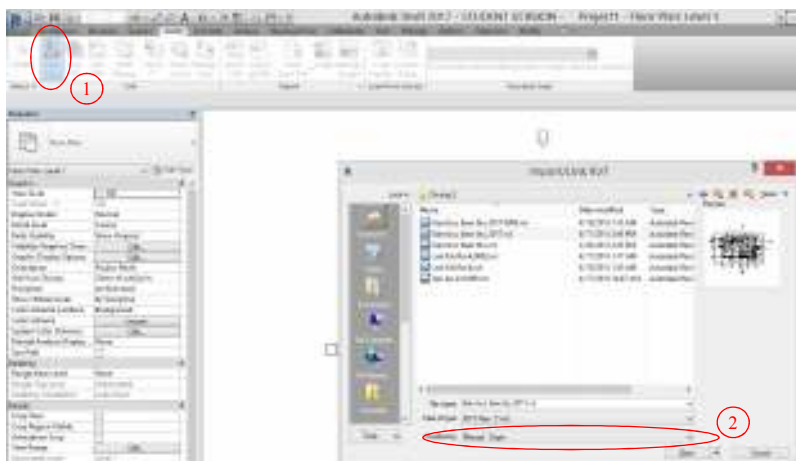


## Lời giới thiệu

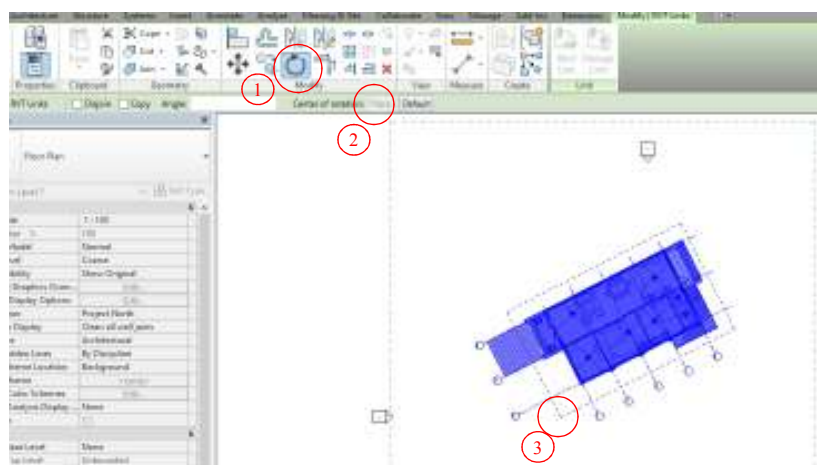
- Do thời gian hạn hẹp, nên khóa học “Ứng dụng Revit trong quy hoạch” vẫn chưa thể hoàn thiện, trong thời gian hoàn thiện nhiều bạn hỏi về vấn đề tọa độ trong file quy hoạch, nên tôi cung cấp tài liệu này cho các bạn tham khảo trước, video hướng dẫn sẽ bổ sung vào khóa học sau. Link tham gia vào khóa học tại đây:
- Sau khi các bạn link file Revit vào mô hình quy hoạch, bước tiếp theo bạn muốn lấy tọa độ thật (tọa độ trong file quy hoạch) vào file link của mình. Đồng thời muốn dự án quay về hướng Bắc thật trong mô hình. Nếu các bạn vẫn chưa làm được thì các bạn làm theo các bước trong bài hướng dẫn này.
- Các thủ thuật khác sẽ được cập nhật liên tục, các bạn theo dõi website tại <http://vietnam12h.com> để có bài học mới nhất.
- Hi vọng các bạn tiếp tục ủng hộ tôi cũng như Huytraining để nhận được nhiều tài liệu bổ ích.
- Chúc các bạn thành công.

## Link đối tượng



1. Link file Revit vào file Revit quy hoạch
2. Chọn tùy ý Manual – Origin chúng ta mới dễ dàng di chuyển đến vị trí cần đặt

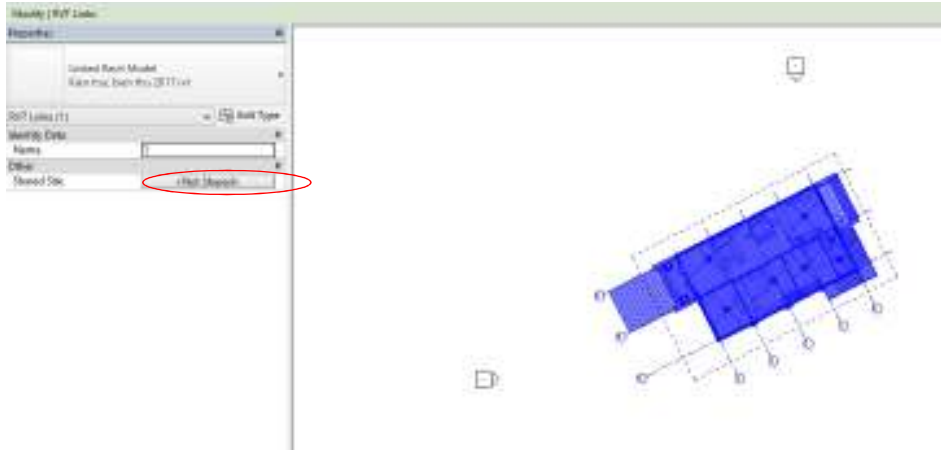
## Dịch chuyển và xoay đối tượng



Di chuyển đối tượng đến nơi cần đặt vào bản vẽ quy hoạch. Xoay đối tượng theo phương mong muốn. Các bước thực hiện như sau:

- Chọn đối tượng cần xoay
1. Chọn Rotato (xoay đối tượng)
  2. Chọn xoay theo tâm tùy ý
  3. Đặt vị trí cần xoay

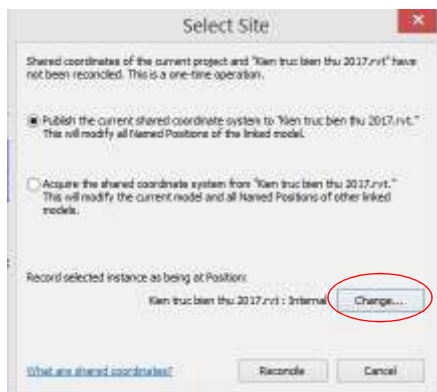
## Bắt đầu share điểm tọa độ



Các bạn bắt đầu lấy điểm tọa độ trong file quy hoạch

1. Chọn vào file link
2. Vào thanh thuộc tính Properties
3. Chọn Shared Site

## Thay đổi điểm tọa độ



Thay cho 1 file link được chọn

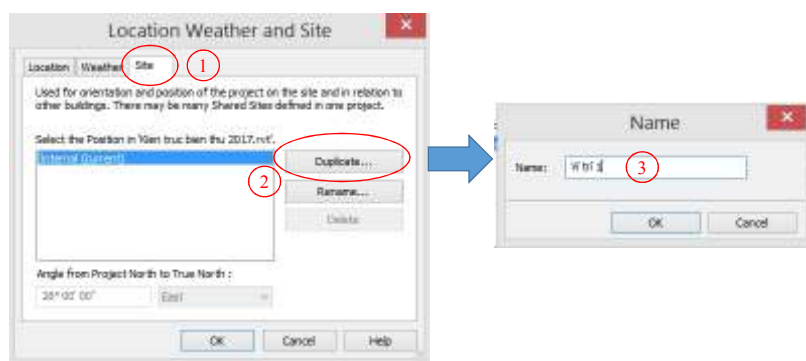
Thay cho tất cả các link khác

Tạo vị trí lưu mới

Sau khi Share tọa độ, Phần mềm sẽ có các dòng thông báo như hình bên

- Các bạn kích vào Change để tọa mới một địa điểm tọa độ

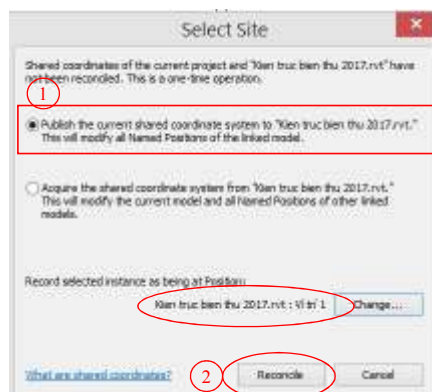
## Tạo vị trí mới cho dự án



1. Bạn vào Site để lấy vị trí
  2. Ấn vào Duplicate để tạo ra vị trí mới
  3. Đặt tên cho tọa độ mới
- Ghi chú:

- Nếu File dự án nằm nhiều vị trí các bạn phải tạo ra nhiều vị trí khác nhau. Đồng thời tiến hành Share Site, theo các bước đã làm như trên.

## Tiến hành share tọa độ

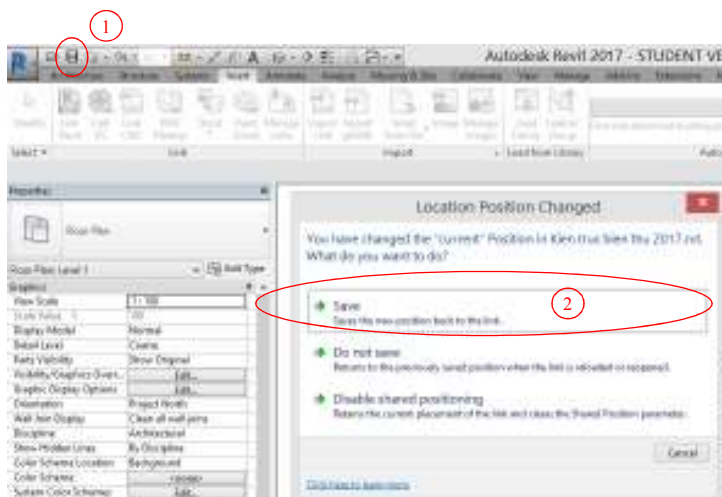


1. Sau khi bạn tạo vị trí lưu tọa độ bạn chọn mục "Publish the Current shared coordinate ...."
2. Chọn Reconcile để tiến hành share tọa độ

Ghi chú:

Nếu File dự án nằm nhiều vị trí các bạn phải lặp lại lắp tới bước này nhiều lần

## Lưu lại tọa độ cho file link Revit



1. Save lại file Revit quy hoạch
2. Có bản thông báo về lưu tọa độ bạn ấn save
3. Tiếp theo bạn tắt file quy hoạch
4. Sau đó mở file dự án của bạn
5. Vậy bạn đã tạo thành công tọa độ mới cho file dự án

Ghi chú:

- Nếu các bạn bỏ qua phần save này thì file dự án vẫn chưa có được tọa độ mới.

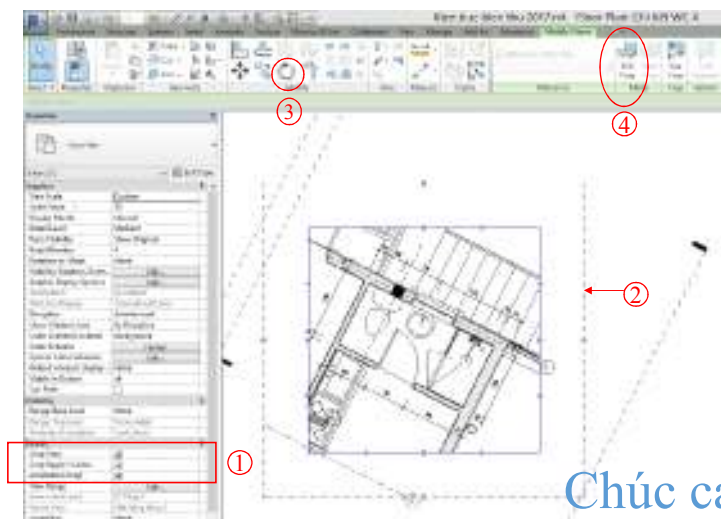
## Chuyển hướng cho dự án



Bây giờ các bạn muốn file dự án xoay theo hướng bắc thật trong file quy hoạch các bạn làm các bước như sau:

1. chọn mục địa hình Site
  2. Vào thanh thuộc tính vào mục Orientation chọn True North
  3. Bạn có 2 tọa độ của của dự án xuất hiện ở mục site
- 1 Theo tọa độ trong file quy hoạch
  - 2 Theo tọa độ của bạn vẽ

## Xoay view bản vẽ theo mong muốn



Mô hình của bạn xoay nhiều hướng khác nhau, Nhưng khi thể hiện bạn muốn nó xoay vuông góc bạn có thể áp dụng các bước như sau:

Bước 1: Tích các ô để hiện view xoay

Bước 2: Chọn vào view cần xoay

Bước 3: Xoay

Bước 4: Edit lại khung nhìn như mong muốn

Chúc các bạn thành công

Cảm ơn các bạn đã theo dõi