

LỜI NÓI ĐẦU

Từ tháng 9 năm 2001 Bộ Giao thông vận tải đã ban hành Tiêu chuẩn thiết kế cầu mới mang ký hiệu 22TCN 272-01. Tiêu chuẩn này đã được áp dụng thử nghiệm và sẽ được áp dụng chính thức từ năm 2005 để thiết kế tất cả các cầu đường ô tô trên toàn quốc.

*Tiêu chuẩn này cho phép sử dụng mô hình giàn ảo hay còn gọi là mô hình chống và giằng để tính toán kết cấu bê tông cốt thép. Để giúp bạn đọc làm quen với nội dung của phương pháp mới này, chúng tôi biên soạn cuốn **"Tính toán Kết cấu bê tông cốt thép theo mô hình giàn ảo"**; cuốn sách như một tài liệu tham khảo dành cho các kỹ sư cầu đường và các sinh viên của chuyên ngành đào tạo kỹ sư cầu đường.*

Nội dung cuốn sách gồm 3 chương liên quan đến các khái niệm về lý thuyết mô hình giàn ảo, áp dụng phương pháp giàn ảo để phân tích thiết kế dầm và một số ví dụ tính toán.

Sách được biên soạn lần đầu tiên, chắc không tránh khỏi thiếu sót. Nhà xuất bản và các tác giả xin chân thành cảm ơn và tiếp thu ý kiến đóng góp, phê bình của bạn đọc.

Mọi ý kiến góp ý xin gửi về Nhà xuất bản Xây dựng hoặc trực tiếp cho các tác giả theo địa chỉ email viettrungng@yahoo.com. ĐT: 0913555194.

Các tác giả

Chương 1

KHÁI NIỆM VỀ LÝ THUYẾT MÔ HÌNH GIÀN ẢO (MÔ HÌNH CHỐNG VÀ GIẪNG)

1.1. GIỚI THIỆU

Cấu kiện bê tông cốt thép khi xét ở giới hạn cực hạn sẽ có sự thay đổi lớn trong trạng thái làm việc của các bộ phận cấu kiện. Trạng thái làm việc của các bộ phận cấu kiện được chia thành 2 dạng:

1. *Vùng chịu lực theo kiểu dầm*: được gọi là vùng B (là chữ cái viết tắt từ tiếng Anh "Beam" hoặc "Bernoulli");

2. *Vùng chịu lực có đặc tính không liên tục về hình học hoặc về tĩnh học*: được gọi là vùng D (là chữ cái viết tắt từ tiếng Anh "Discontinuity" hay "Disturbed").

1.1.1. Vùng B

Vùng B được thấy trong các dầm và bản có chiều cao hay bề dày không đổi (hoặc ít thay đổi) trên toàn kết cấu và tải trọng là phân bố đều. Trạng thái ứng suất tại một mặt cắt bất kỳ dễ dàng tính toán từ các giá trị nội lực tại mặt cắt (mômen uốn, mômen xoắn, lực cắt, lực dọc trục) bằng các phương pháp thông thường.

Trong vùng B, định luật mặt cắt phẳng của Bernoulli vẫn được áp dụng, do đó các bước tính toán thông thường vẫn được xem là thích hợp để thiết kế và kiểm toán mặt cắt ngang cấu kiện. Với điều kiện là vùng này không bị nứt và thoả mãn định luật Húc, các ứng suất sẽ được tính toán theo lý thuyết uốn sử dụng các đặc trưng mặt cắt như là diện tích mặt cắt, mômen quán tính).

Khi ứng suất kéo vượt quá cường độ chịu kéo của bê tông, mô hình giàn hoặc một trong những phương pháp tính toán thiết kế kết cấu bê tông cốt thép được xây dựng cho vùng B sẽ được áp dụng thay cho lý thuyết uốn.

1.1.2. Vùng D

Vùng D là vùng không liên tục về mặt hình học hoặc tĩnh học. Trong vùng D xảy ra sự phân bố biến dạng phi tuyến. Các phương pháp tính toán thông thường không thể áp dụng cho các vùng D có phân bố biến dạng phi tuyến, đó là các miền có sự thay đổi đột ngột về hình học (gián đoạn hình học) hoặc có các lực tập trung (gián đoạn tĩnh học). Gian đoạn hình học gặp ở các dạng hốc (chỗ lõm, lồi) các góc khung, những đoạn cong và những khe hoặc những lỗ.

Gián đoạn tĩnh học phát sinh từ các lực tập trung, các phản lực gối và các lực tại mấu neo cốt thép dự ứng lực. Các kết cấu có phân bố biến dạng phi tuyến trên toàn bộ các mặt cắt của kết cấu như trường hợp các dầm cao, sẽ được xem là kết cấu chỉ có toàn vùng D.

Đối với các vùng D không nứt thì có thể tính toán theo phương pháp ứng suất đàn hồi, ví dụ như phương pháp phân tử hữu hạn.

Tuy nhiên với các vùng đã nứt có xét tới sự truyền lực kéo từ bê tông vào cốt thép. Việc tính toán theo phương pháp ứng suất đàn hồi trở nên không hiệu quả, quan trọng hơn là không đúng với các chi tiết kết cấu. Việc xử lý thông thường và bố trí cốt thép trong vùng D chỉ dựa vào kinh nghiệm hoặc dựa vào thực tế. Thông thường cơ sở của các điều kiện biên cơ bản khác với thực tế. Đây chính là một trong các lý do chính gây ra một số sai lầm khi tính toán các kết cấu bê tông cốt thép.

Vì các lý do trên, nêu việc thay thế bằng phương pháp mô hình giàn ảo sẽ giải thích những vấn đề này một cách cặn kẽ hơn, xác định được ứng suất của toàn bộ vùng D do tải trọng đặt tại đó hay từ nội lực phân bố ở khu vực tiếp giáp với vùng B.

Khác với vùng B, trạng thái ứng suất của vùng D không thể xác định được từ nội lực của mặt cắt vì không biết được sự phân bố của biến dạng.

Các nội lực mặt cắt của vùng B và các phản lực gối của kết cấu là cơ sở để thiết kế các vùng B và D. Do đó bước đầu tiên là phân tích một sơ đồ hệ tĩnh học thích hợp như cách làm thông thường. Đương nhiên điều này chỉ áp dụng với các kết cấu có vùng B. Với các kết cấu chỉ có toàn vùng D như các dầm cao thì việc phân tích nội lực mặt cắt có thể bỏ qua nhưng phân tích phản lực gối tựa là cần thiết.

Cho đến thời điểm này, phần lớn các Tiêu chuẩn thiết kế kết cấu bê tông cốt thép ở Việt Nam (tham khảo từ Tiêu chuẩn của Nga) chỉ quan tâm nhiều đến các vùng B, việc tính toán thiết kế vùng D thường dựa theo quy tắc kinh nghiệm hoặc quan sát thực nghiệm. Nhưng gần đây, việc nghiên cứu vùng D đã được các tổ chức như Ủy ban Bê tông châu Âu (Committé Euro International du Béton - CEB); Hiệp hội Bê tông DUL Quốc tế (Fédération Internationale de la Precontrainte - FIP) và Viện Bê tông Hoa Kỳ (ACI) nghiên cứu và đưa ra những quy định, tiêu chuẩn thiết kế đối với vùng D khá chi tiết. Theo các tổ chức này, trạng thái làm việc của các dầm trong giai đoạn *giới hạn cực hạn* phải được tính theo mô hình toán cơ và mô hình tốt nhất đối với dầm bê tông cốt thép có bố trí cốt thép sườn dầm; gọi là mô hình "chống và giằng" (*strut-and-tie model*) hay còn gọi là *mô hình giàn ảo*. Sau đây sẽ gọi là *mô hình giàn ảo*.

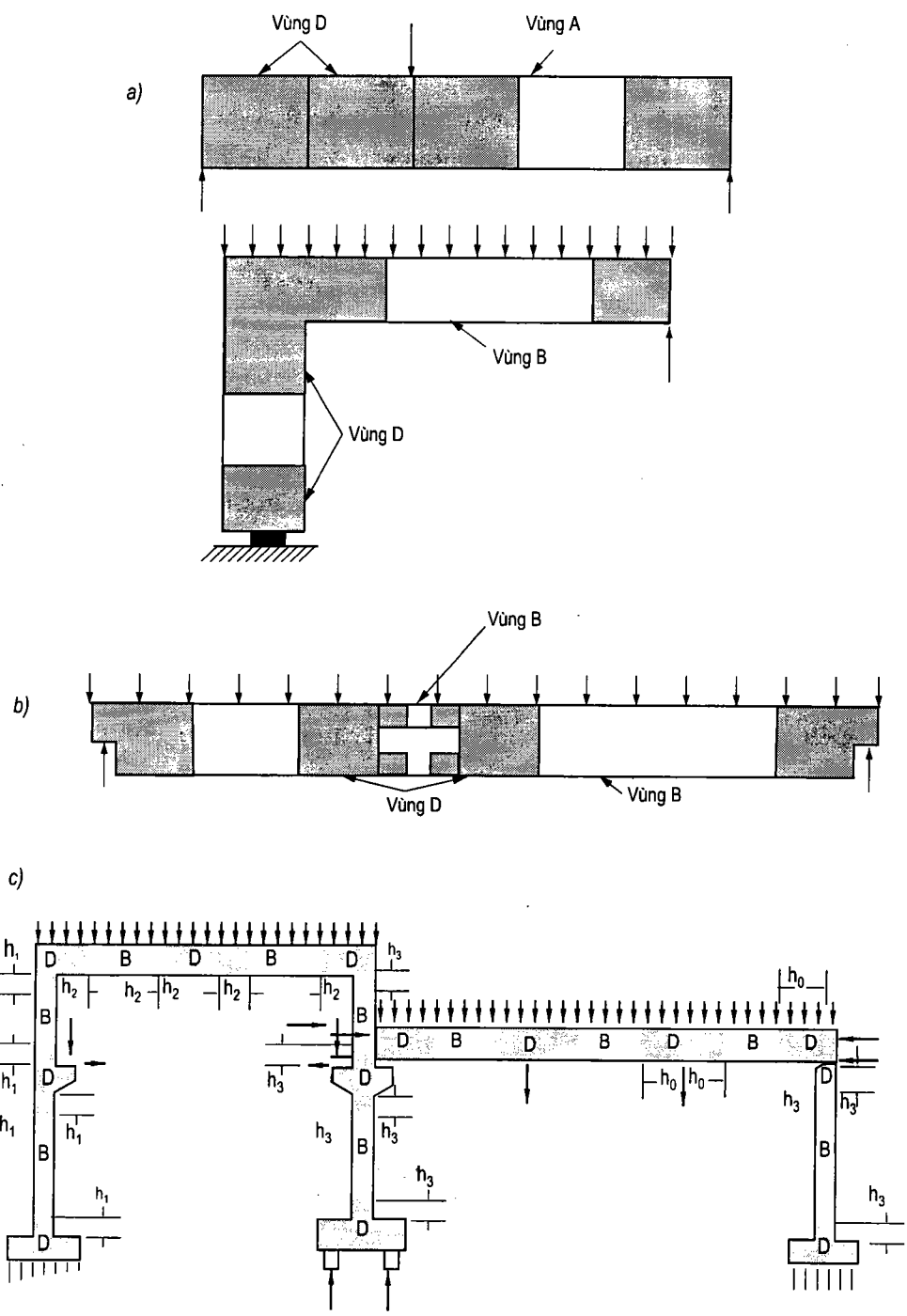
Thiết kế dầm bê tông theo trạng thái ứng suất tới hạn bằng *mô hình giàn ảo* là xét đến các điều kiện làm việc của hai vùng B và D trong kết cấu. Phương pháp mô hình giàn ảo sử dụng một số nguyên tắc của cơ học kết cấu hệ thanh, nguyên tắc này sẽ không ảnh hưởng gì hoặc tác động nào đến việc phân tích ảnh hưởng của mặt cắt bằng các hệ tĩnh học cổ truyền.

Cuốn sách này sẽ trình bày các nội dung cơ bản về tính toán thiết kế vùng D chủ yếu dựa trên Tiêu chuẩn thiết kế cầu 22TCN 272-01 của Bộ Giao thông Vận tải Việt Nam và các Tiêu chuẩn Hoa Kỳ ACI và AASHTO LRFD cũng như một số bản báo cáo khoa học khác gần đây.

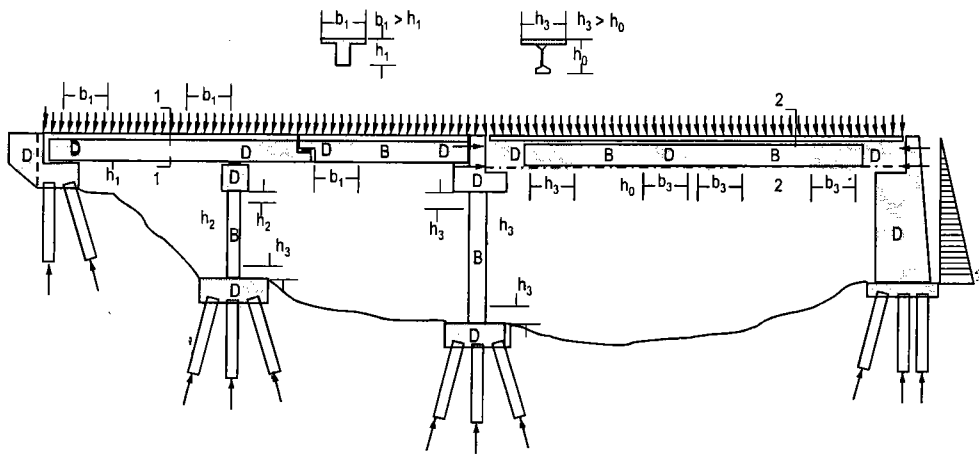
1.2. XÁC ĐỊNH VÙNG B VÀ D

1.2.1. Các nguyên tắc chung để xác định vùng D

Nguyên lý Saint Venant đề xuất sự gián đoạn cục bộ sẽ làm cho tải trọng tập trung hoặc phản lực phân tán trong phạm vi dọc dầm và có độ dài bằng chiều cao của dầm tại vùng lân cận của điểm có lực tác động. Do vậy, thông thường người ta giả định vùng D kéo dài *khoảng một lần chiều cao cấu kiện về mỗi phía từ điểm đặt các tải trọng tập trung* của các phản lực gối hoặc các vùng có mặt cắt hay hướng thay đổi đột ngột. Các vùng nằm giữa các vùng D có thể được coi như là vùng B.



Hình 1.1a, b, c. Ví dụ các vùng B và D



Hình 1.1d. Ví dụ các vùng B và D trong kết cấu cầu

1.3. MÔ HÌNH TÍNH TOÁN

Nói chung để thiết kế cho các vùng B có thể sử dụng một vài mô hình tiêu chuẩn. Nhưng để thiết kế các vùng D cần một mô hình hệ thanh riêng để phát triển phù hợp với điều kiện đặc trưng của vùng đang xét.

Theo Tiêu chuẩn 22TCN 272-01, khi kiểm toán các trạng thái giới hạn cường độ và đặc biệt, có thể dùng mô hình giàn ảo để xác định nội lực ở gần gối và các điểm có đặt lực tập trung. Mô hình giàn ảo cần được xem xét khi thiết kế các đế móng dày và bệ cọc hoặc các trường hợp khác mà khoảng cách giữa các điểm đặt lực và các phản lực gối nhỏ hơn khoảng 2 lần bề dày của cấu kiện.

1.3.1. Các giả thiết cấu tạo và nguyên lý chung lập mô hình giàn ảo

Trạng thái làm việc của vùng D có thể được mô tả tóm tắt như sau:

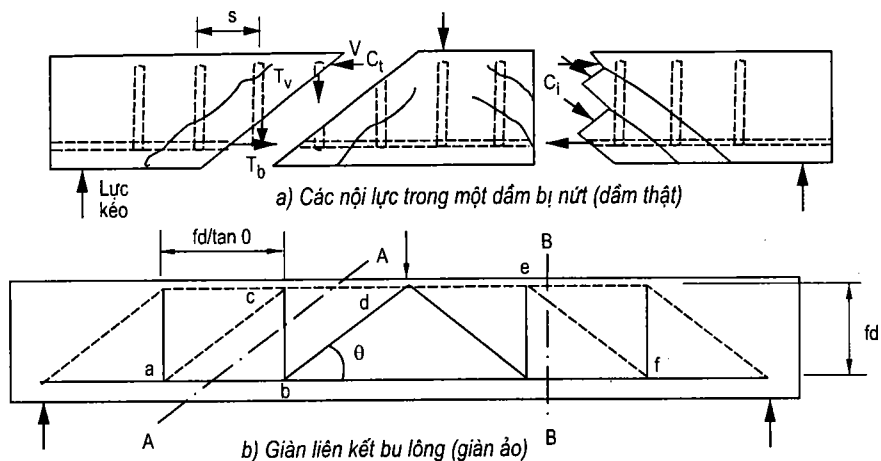
Trước khi hình thành vết nứt, một trường ứng suất đàn hồi tồn tại có thể xác định được bằng cách sử dụng phương pháp phân tích đàn hồi (ví dụ, bạn đọc có thể phân tích phần tử hữu hạn đàn hồi bằng chương trình SAP-2000). Sự hình thành vết nứt làm đảo lộn trường ứng suất này, gây ra sự phân bố, định hướng lại mà chủ yếu là các thành phần nội lực. Sau khi hình thành vết nứt, các thành phần nội lực có thể được mô hình hóa bằng cách sử dụng mô hình giàn ảo. Khi đó có thể tưởng tượng rằng kết cấu bê tông cốt thép được mô phỏng bằng một kết cấu giàn ảo bao gồm các thanh chống chịu nén, các

thanh giằng chịu kéo và các mối nối của các thanh đó sẽ được tương đương là vùng nút của giàn ảo. Nếu phần đầu mút của thanh chống hẹp hơn so với ở đoạn giữa của thanh chống thì các thanh chống này có thể lần lượt nứt theo chiều dọc. Các thanh chống không có cốt thép có thể dẫn đến sự hư hỏng. Các thanh chống có cốt thép nằm ngang để chống nứt có thể chịu tải trọng lớn hơn và sẽ hư hỏng do bị nén vỡ. Đồng thời, sự hư hỏng cũng có thể do sự chảy dẻo của các thanh giằng chịu kéo có chiều hướng phá hoại dẻo và đây được xem là điều chúng ta đang mong muốn. Sau đây sẽ đưa ra vài hướng dẫn để phát triển mô hình giàn ảo sao cho nó phù hợp với những yêu cầu đặc trưng của bất kỳ trường hợp nào đưa ra, nó phản ánh một bức tranh chính xác của các dòng nội lực với mục đích là mô hình hoá giống như kết cấu thực. Phát triển mô hình giàn ảo cho một kết cấu cụ thể luôn đòi hỏi cả kiến thức chung và cả kinh nghiệm cá nhân của người kỹ sư.

1.3.1.1. Các giả thiết

Việc xác định khả năng chịu lực sẽ dựa vào những mô hình vật lý của nội lực (*mômen uốn, lực dọc trục và lực cắt*) và tác động của ngoại lực lên cấu kiện. Mô hình nội lực sẽ là một giàn ảo có các thanh mạ dọc và thân giàn ảo. Thân giàn ảo bao gồm các thanh chống ảo bằng bê tông và các thanh giằng ảo đại diện cho các cốt thép ngang thực bố trí trong thân dầm thực. Với các cấu kiện nhỏ hoặc khi không bố trí cốt thép ngang trong thân dầm thực thì các thanh giằng có thể được xem là đặc trưng cho vùng ứng suất kéo trong bê tông.

Xét dầm giằng đơn chịu tác dụng của lực tập trung, bị nứt:



Hình 1.2. Mô hình giàn ảo của dầm bê tông cốt thép nhịp giằng đơn

Trong dầm sẽ có hệ lực với các thành phần:

- (1) lực nén trong bản cánh dầm phía đỉnh, C_1 ;
- (2) lực kéo phía đáy, T_b ;
- (3) lực kéo thẳng đứng trong cốt thép đai, T_v ;
- (4) lực nén nghiêng trong thanh chéo bê tông giữa các vết nứt xiên, C_1 .

Hệ lực thực tế này được thay thế bằng một *mô hình giàn ảo*. Để thiết lập mô hình giàn ảo, cần có một số giả định và đơn giản hoá. Cụ thể như sau:

a) Tất cả các cốt thép đai bị cắt theo mặt cắt A-A được mô hình hoá thành một cấu kiện thẳng đứng $b - c$ được gọi là *thanh giằng (ảo)*.

b) Tất cả các cấu kiện bê tông bị cắt theo mặt cắt B-B được mô hình hoá thành một cấu kiện $e - f$ được gọi là *thanh chống (ảo)*. Cấu kiện xiên này chịu ứng suất nén để kháng lại lực cắt trên mặt cắt B - B.

c) Phân biên trên giàn ảo chịu nén dọc là một lực thực sự trong bê tông nhưng được biểu diễn dưới dạng một cấu kiện giàn ảo.

d) Các cấu kiện chịu nén trong giàn ảo được vẽ bằng các đường đứt nét để ám chỉ chúng thực sự là các lực trong bê tông, chứ không chia tách các cấu kiện giàn.

Các cấu kiện chịu kéo được quy ước vẽ bằng đường liền nét.

1.3.1.2. Các bước chung để thành lập một mô hình giàn ảo

Đầu tiên phải xác định đầy đủ các điều kiện biên của những vùng được mô hình hoá. Ta có thể làm như sau:

1. Xác định kích thước hình học, tải trọng, điều kiện gối của toàn bộ kết cấu. Chú ý rằng có thể giả thiết một vài tham số chưa biết như các kích thước thiết kế, các kích thước này sẽ được kiểm tra thêm sau này và nếu cần thiết thì sẽ được hiệu chỉnh sau.

2. Chia 3 kích thước kết cấu bằng những mặt phẳng khác nhau để dễ dàng phân tích riêng bởi mặt trung bình của hệ thanh. Phần lớn các trường hợp kết cấu sẽ được chia theo các mặt trục giao (vuông góc) hoặc có thể song song với nhau. Ví dụ xét một dầm T: yêu cầu cánh dầm và sườn dầm được mô hình hoá riêng rẽ. Những điều kiện biên được xác định rõ từ đường giao nhau của các mặt, với dầm T là chỗ tiếp giáp cánh và sườn.

3. Xác định phản lực gối bằng các sơ đồ tĩnh học lý tưởng (như khung, dầm liên tục). Với những kết cấu siêu tĩnh, giả thiết sự làm việc là đàn hồi

tuyến tính. Chú ý rằng sự phân bố lại mômen do nứt, biến dạng dẻo và từ biến có thể được xét đến.

4. Chia kết cấu thành những vùng B và D

5. Xác định nội ứng suất của những vùng B và xác định kích thước của những vùng B bằng mô hình giàn ảo hoặc sử dụng những phương pháp thông thường mà Quy trình thiết kế đã cho phép.

6. Xác định những lực tác dụng lên riêng vùng D để phục vụ cho việc xét đường truyền lực của chúng. Ngoài tải trọng ra còn phải xét những ứng suất biên trong những mặt cắt phân chia các vùng "D" và "B", chúng được lấy từ kết quả thiết kế vùng "B" theo các giả định và mô hình của vùng B.

7. Kiểm tra những vùng D riêng rẽ theo sự cân bằng.

1.3.1.3. Định hướng và tối ưu hoá mô hình giàn ảo

Hiểu biết về sự phân bố ứng suất là tối quan trọng đối với người thiết kế, cho phép chúng ta giảm đi một số lượng lớn các mô hình mà vẫn đảm bảo được các điều kiện sử dụng đặt ra của kết cấu. Do vậy để tạo thuận lợi cho việc định hướng, các mô hình theo dòng lực biểu thị bởi ứng suất đàn hồi.

Để đưa ra cách bố trí cốt thép thích hợp và khả thi cần có một vài điều chỉnh mô hình theo dòng lực và phù hợp với các đặc tính đặc trưng riêng của kết cấu bê tông cốt thép. Điều này bao gồm các yêu cầu sau:

1. Cách bố trí cốt thép nên thoả mãn các yêu cầu thực tế để đơn giản hoá việc lập mô hình như sử dụng các thanh cốt thép thẳng với số lượng các chỗ uốn cong là tối thiểu, nên bố trí các cốt thép thẳng góc và song song với các cạnh của kết cấu khi có thể.

2. Các cốt thép gần bề mặt nên được đặt lựa theo các cạnh và các mặt của kết cấu để khống chế nứt một cách hợp lý.

3. Trong trạng thái bê tông đã nứt, các thanh cốt thép sẽ hướng theo dòng của các lực kéo, thực chất chúng là các thanh kéo của mô hình, vị trí của chúng luôn được biết trước.

4. Sự sắp xếp của cốt thép cần phải đủ tương ứng với mọi trường hợp tải trọng khác nhau. Điều này là một trong các lý do giải thích tại sao quỹ đạo ứng suất không phải là cơ sở duy nhất cho thiết kế cốt thép, mà quỹ đạo ứng suất sẽ biến đổi như một hàm của tải trọng.

5. Sự hình thành các vết nứt và biến dạng dẻo của vật liệu kết cấu sẽ làm phân phối lại nội lực như được xác định trên cơ sở của thuyết đàn hồi. Mô hình lựa chọn là mô hình cho thấy rõ kết cấu phục vụ để mang những lực tối thiểu và các biến dạng có thể. Vì các thanh kéo (cốt thép) có biến dạng lớn hơn các thanh chống (bê tông) nên mô hình các thanh kéo nhỏ nhất và ngắn nhất sẽ là tốt nhất. Trong trường hợp nghi vấn, kết quả của chiều dài thanh kéo l_i và lực kéo T_i có thể được sử dụng như một tiêu chuẩn để tối ưu hoá mô hình:

$$\sum T_i * l_i = \text{minimum}$$

Với trường hợp ngoại lệ, các thanh chống chịu ứng suất lớn trên một chiều dài đáng kể, vì vậy nó sẽ có biến dạng trung bình cao tương tự như biến dạng của các thanh kéo, nó cũng sẽ được đưa vào trong tiêu chuẩn tối ưu:

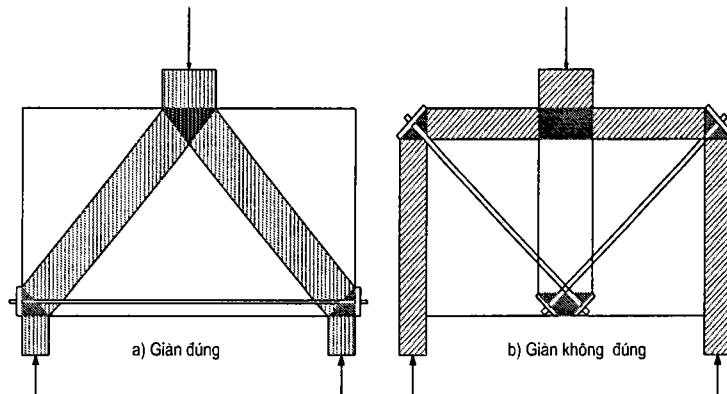
$$\sum F_i * l_i * \epsilon_m = \text{minimum}$$

trong đó:

F_i - lực trong thanh chống hoặc thanh nén thứ i

l_i - chiều dài của thanh i

ϵ_i - biến dạng trung bình của thanh i

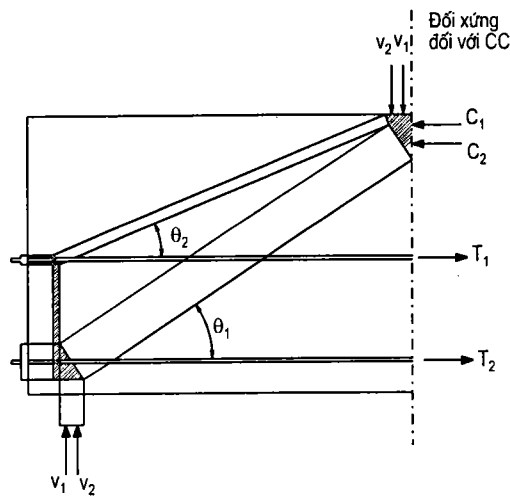


Hình 1.3. Các giàn đúng và không đúng

Cách tiếp cận này sẽ cùng một lúc cho phép xem xét các biến dạng nhỏ hơn của các thanh kéo riêng trong kết cấu bê tông đã nứt hoặc chưa nứt. Phương trình trên có một vài điểm tương tự như nguyên lý năng lượng biến dạng nhỏ nhất với sự làm việc đàn hồi tuyến tính, nhưng được sửa đổi với kết cấu bê tông cốt thép đã nứt. Nguyên tắc này cũng giúp loại trừ được các mô hình sai.

Các mô hình thu được hầu hết là mô hình động, tuy nhiên nó không có nghĩa rằng kết cấu không ổn định vì ngay khi có sự chuyển động nhỏ nhất của các khoang giàn tứ giác, lực nén chéo trong bê tông sẽ lập tức sinh ra để kết cấu ổn định.

Ví dụ một mô hình giàn không phù hợp như hình 1.4. Một nửa dầm được đỡ đơn giản có cốt thép chịu uốn và một cốt thép thân dầm nằm ngang ở cao độ giữa dầm. Mô hình giàn dẻo thích hợp với dầm này bao gồm hai giàn, một giàn sử dụng cốt thép thấp hơn như là thanh chịu kéo của nó, còn giàn thứ hai sử dụng cốt thép cao hơn. Đối với một vật liệu dẻo lý tưởng, độ lớn sẽ bằng tổng của các lực cắt truyền bởi hai giàn V_1 và V_2 . Tuy nhiên, các thí nghiệm cho thấy lớp thép cao hơn (nếu có) sẽ ít ảnh hưởng đến độ bền của dầm. Khi dầm này chịu tải thì thanh kéo phía dưới đáy bị biến dạng trước tiên và tiếp tục bị biến dạng rất nhiều trước khi thanh chịu kéo bên trên có thể biến dạng. Thông thường trước khi biến dạng này có thể phát triển đầy đủ thì giàn thấp hơn sẽ bị phá hỏng.

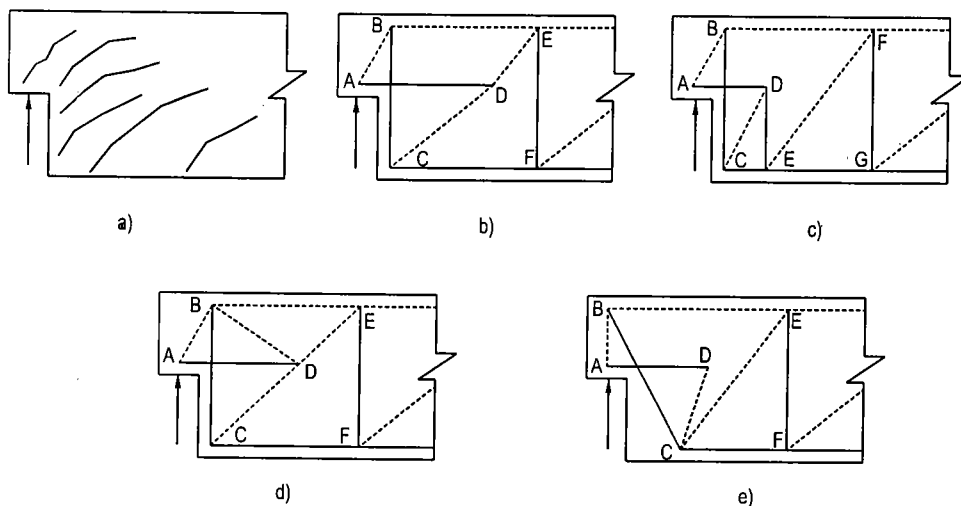


Hình 1.4: Mô hình giàn ảo không hợp lý

1.3.1.4. Sự phù hợp của mô hình giàn ảo với thực trạng các vết nứt

Nếu như có sẵn các bức ảnh về các mẫu vết nứt thì có thể giúp ta chọn một mô hình giàn ảo tốt nhất. Hình 1.5a thể hiện mẫu vết nứt trong một đầu lắp mộng ở vùng tựa của một dầm đúc sẵn. Hình vẽ 1.5b, c, d, e thể hiện các mô hình có thể có đối với vùng này.

Trong hình 1.5d thanh chống B - D đi qua một vùng nứt trong mẫu thí nghiệm, điều này cho thấy rằng đây không phải là vị trí hợp lý với thanh chống (chịu nén).



Hình 1.5: Từ dạng bố trí thực tế của các vết nứt suy ra dạng hợp lý của mô hình giàn ảo

1.3.1.5. Quy định của các tiêu chuẩn về các hệ số giảm độ bền (hệ số sức kháng)

Theo tiêu chuẩn 22TCN 272-01 của Việt Nam, cũng như theo các Tiêu chuẩn ACI và AASHTO LRFD của Hoa Kỳ, các hệ số giảm bền ϕ được quy định theo điều kiện chịu lực như sau:

$\phi = 0,9$: đối với các cột chịu uốn.

$\phi = 0,85$: đối với các cột chịu cắt.

$\phi = 0,70$: đối với các cột có giằng.

Đôi khi khó có thể lựa chọn được giá trị nào sử dụng tương xứng được trong vùng D của một mối nối dầm - cột. Vì các bài toán vùng D, nói chung các vai đỡ và các dầm cao thông thường nhất được xem là các bài toán cắt, nên thường chọn $\phi = 0,85$ trong việc giải bài toán vùng D, các mô hình chống và giằng được tính với các tải trọng bằng P/ϕ sẽ cho các lực nén giả định C_n trong các thanh chống và lực kéo giả định T_n trong các thanh giằng, lực kháng của các thanh chống và các thanh giằng được tính theo A_c (γ_1, γ_2, f'_c) cho các thanh chống và theo A_s, f_y cho các thanh giằng.

Đa số các trường hợp, hình dạng của mô hình được xác định bởi các điều kiện cân bằng chỉ sau khi một vài thanh chống và thanh kéo đã được chọn. Điều này giải thích rằng đối với những hệ thống động, cách mô hình hoá và sự phân tích kết cấu có quan hệ với nhau.

Ngược lại, sự phát triển các mô hình giàn ảo tĩnh định có thể đi trước sự phân tích các lực mà chúng sẽ được mang ra để làm các điều kiện cân bằng. Một mô hình như vậy sẽ bao trùm các trường hợp tải khác nhau mặc dù hiển nhiên rằng nó không thể biểu hiện một sự hình dung hoàn hảo các dòng lực khác nhau.

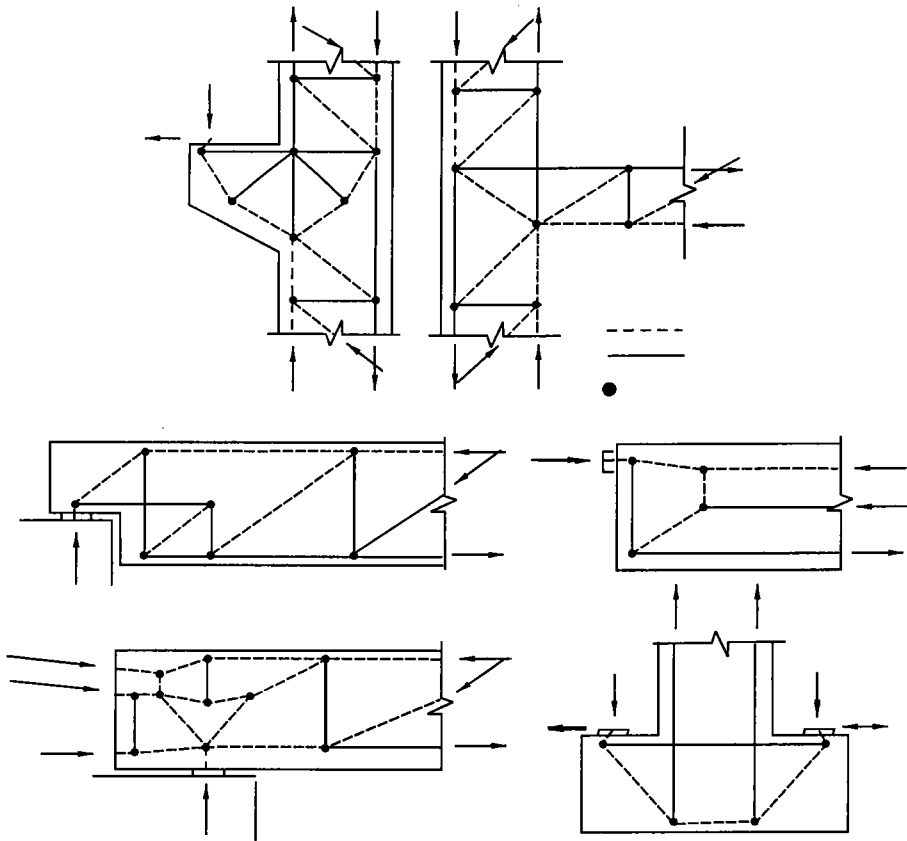
Việc sử dụng các mô hình giàn ảo siêu tĩnh đôi khi thích hợp với việc xem xét các dòng ứng suất thực. Mặt khác sự lựa chọn hình học của mô hình nên dựa trên nguyên lý đã biết như phương pháp của thuyết đàn hồi.

Để xác định các lực trong mô hình giàn ảo siêu tĩnh có ba cách cơ bản sau:

1. Phân tích mô hình giàn ảo bằng cách sử dụng quan hệ lực - biến dạng thực tế đối với các phần tử kéo và các phần tử nén của mô hình. Với mục đích đơn giản hóa, đối với mỗi phần tử của mô hình, giá trị trung bình của mặt cắt ngang của nó có thể được giả định trước. Đối với các thanh kéo bê tông cốt thép nên giả định sơ bộ sức chịu kéo của bê tông. Chú ý rằng cốt thép phải được chọn trước khi phân tích mô hình và phải tuyệt đối không thiết kế lại cốt thép để giữ nguyên điều kiện độ cứng. Phương pháp này chỉ khả thi khi có sự trợ giúp của một chương trình máy tính đặc biệt đã được phát triển cho mục đích này.

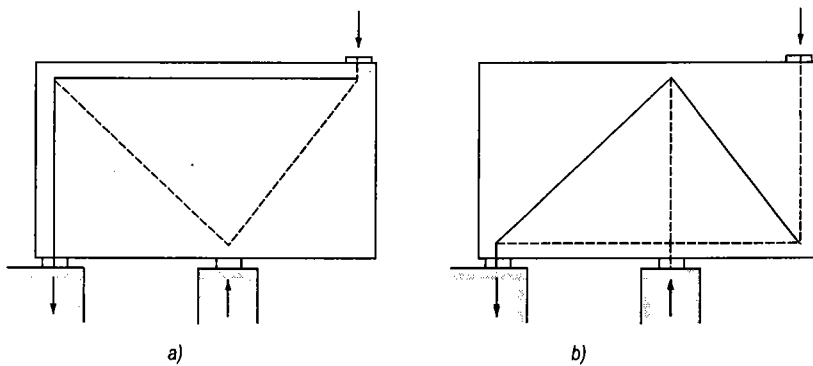
2. Để kiểm soát các tính toán nên phát triển mô hình giàn ảo siêu tĩnh từ tổ hợp của hai hoặc nhiều hơn các mô hình giàn ảo tĩnh định, do đó mỗi một mô hình phải thiết lập cân bằng với các thành phần lực tác dụng. Ở đây có sự tự do tương đối rộng để phân phối các lực cho các mô hình tĩnh định riêng hoặc các phần tử, tuy nhiên cần quan tâm thích đáng đến những điều kiện độ cứng và các giới hạn chiều rộng khe nứt.

3. Sau cùng cũng có thể phân phối các lực cho các thanh chống và các thanh kéo của mô hình, chúng được coi là các lực dư thừa. Các lực đó được lấy theo sự phân tích đàn hồi tuyến tính hoặc được chọn tùy ý. Trong trường hợp thứ nhất các ứng suất dư thừa đã ấn định cho các thanh kéo được hợp nhất trong các mặt cắt điển hình thẳng góc với thanh. Các phản lực gối thừa được lấy theo phép phân tích đàn hồi tuyến tính.



Hình 1.6 : Một vài ví dụ đơn giản về mô hình giàn ảo

Cùng một kết cấu thực tế, có thể có vài mô hình giàn ảo được lập ra tùy theo ý tưởng của người tính toán. Hình 1.7 sau đây là một ví dụ. Tuy nhiên mô hình (a) là hợp lý hơn:

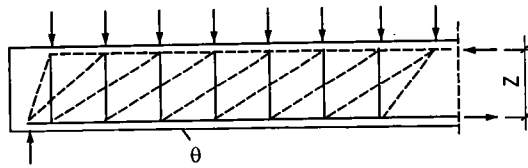


Hình 1.7: 2 mô hình giàn ảo khác nhau tương ứng với 1 kết cấu dầm cao thực tế chịu 1 lực tập trung ở đầu mút hẫng

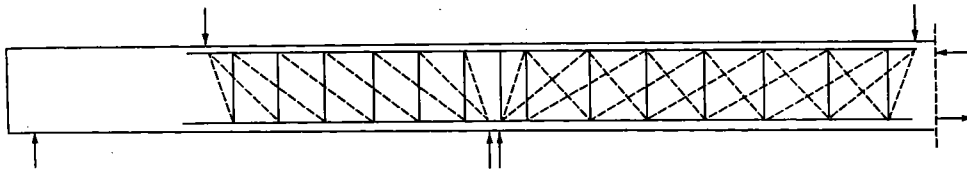
1.3.2. Một số mô hình giàn ảo cơ bản

1.3.2.1. Mô hình giàn ảo với các hình thức đặt tải

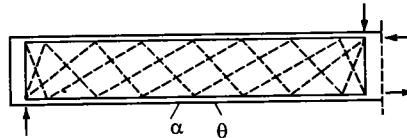
a) Khu vực gối đỡ với tải trọng phân bố



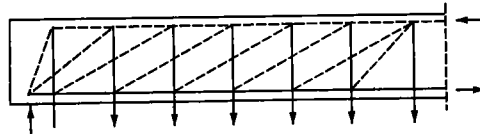
b) Các thanh xiên



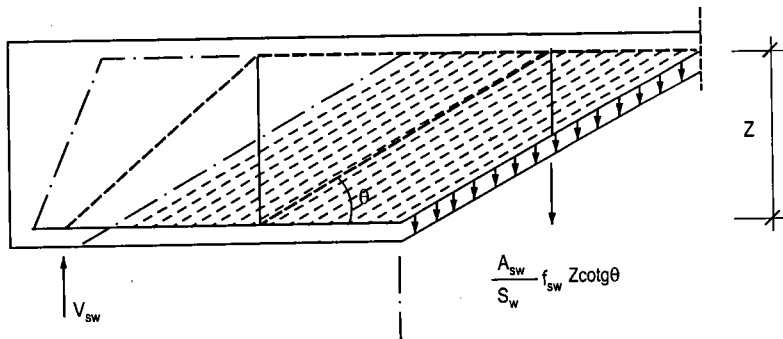
c) Lực tác dụng ở đáy dàn



d) Dầm liên tục với lực tập trung



1.3.2.2. Vùng ứng suất nén - thanh chống xiên



A_{sw} - diện tích cốt thép đai mặt cắt nghiêng (góc θ) cắt qua.

S_w - khoảng cách giữa các cốt thép đai.

R_a - giới hạn chảy của cốt thép chịu kéo.

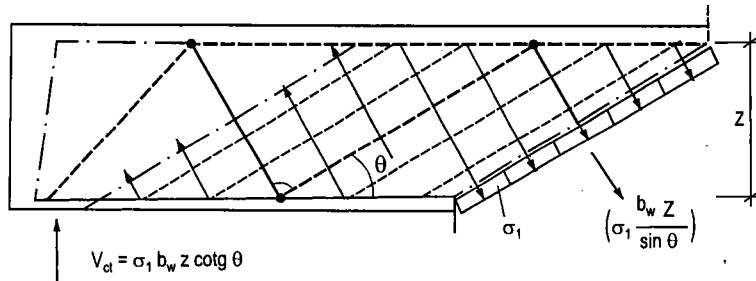
θ - góc nghiêng của thanh chống xiên với thanh mạ chịu kéo.

F_1 - lực kéo trong thanh giằng.

$$\Rightarrow F_1 = \frac{A_{sw}}{S_w} \cdot R_a \cdot z \cdot \cotg\theta \quad (1-1)$$

V_{SW} - phản lực gối cân bằng với lực kéo F_1 trong thanh giằng.

1.3.2.3. Mô hình các thanh giằng bê tông với bộ phận nhỏ hoặc không có cốt thép đai



σ_1 - ứng suất kéo trong bê tông.

z - cánh tay đòn nội ngẫu lực.

θ - góc nghiêng của thanh chống xiên với thanh mạ chịu kéo.

b_w - chiều rộng sườn dầm.

F_1 - lực kéo trong thanh giằng, đặc trưng cho vùng bê tông chịu kéo khi dầm

không có cốt thép đai, $\Rightarrow F_1 = \sigma_1 \cdot \frac{b_w \cdot z}{\sin\theta}$

V_{CT} - phản lực tại gối, cân bằng với thành phần thẳng đứng của lực kéo F_1 .

$$\Rightarrow V_{ct} = F_1 \cdot \cos\theta = \sigma_1 \cdot b_w \cdot z \cdot \cotg\theta \quad (1-2)$$

1.4. KẾT CẤU CỦA MÔ HÌNH GIÀN ẢO

Kết cấu và hình dạng của mô hình giàn ảo được xác định bằng cánh tay đòn nội ngẫu lực z giữa hai thanh mạ và góc θ của thanh chống xiên hoặc vùng ứng suất nén của thân giàn ảo. Việc xác định z và θ theo nguyên tắc sau:

a) Cánh tay đòn nội ngẫu lực z : được xác định từ việc thiết kế chịu uốn của mặt cắt ngang tại các vị trí có mômen lớn nhất. Nó được xem là không đổi trong suốt vùng có mômen uốn giữ nguyên dấu.

$$z = j \cdot d \quad (1-3)$$

với:

- j - hệ số không thứ nguyên, (theo ACI, j lấy gần đúng = $0,875 \div 1$);
- d - chiều cao mặt cắt ngang dầm.

b) Góc nghiêng θ của thanh chống xiên: được xác định từ việc thiết kế chịu cắt của mặt cắt ngang và những thay đổi về độ lớn của lực dọc trục hoặc lực căng trước. Nó được xem là không đổi trong suốt vùng có lực cắt giữ nguyên dấu.

1.5. PHÂN BỐ CỐT THÉP ĐAI

Trong tính toán thiết kế, sự phân bố cốt thép đai lý tưởng sẽ tương ứng với trường hợp tất cả các cốt đai đạt đến giới hạn chảy dẻo vào lúc tải trọng đạt đến giá trị phá hỏng. Vì thế, giả định rằng tất cả các cốt đai đã chảy dẻo và mỗi cốt đai truyền một lực là $A_d R_a$ ngang qua vết nứt. Ở đây, A_d là diện tích nhánh cốt thép đai. Khi điều này xảy ra, giàn ảo trở thành tĩnh định. Do đó, dầm bê tông cốt thép được tính toán cấu tạo sao cho cốt thép đai sẽ bị chảy dẻo trước khi bê tông bị nén vỡ. Như vậy dầm sẽ không bị phụ thuộc vào tác động dẻo trong bê tông. Tài liệu "Thiết kế thực hành kết cấu bê tông" (Practical Design of Structural Concrete - FIP Recommendations 1996) có quy định:

a) Khoảng cách của các cốt đai S_w không nên $> z/5$ và không nhỏ hơn 200mm.

b) Khoảng cách lớn nhất của cốt thép đai S_{max} không được vượt quá giá trị sau:

- Theo hướng dọc trục: $S_{max} = 0,60.z$ hoặc 400mm

- Theo hướng ngang: $S_{max} = 0,60.z$ hoặc 400mm

c) Góc nghiêng của bất kỳ cốt thép ngang trong thân dầm α không nên $< 45^\circ$.

1.6. THÀNH PHẦN LỰC CẮT V_{CZ} , V_{AY} VÀ V_D

Mô hình giàn ảo bỏ qua các thành phần lực cắt V_{cz} , V_{ay} và V_d đối với bê tông. Trong đó:

V_{cz} - lực cắt trong vùng chịu nén;

V_{ay} - thành phần thẳng đứng của lực cắt được truyền ngang qua vết nứt nhờ sự cài khoá vào nhau của các hạt cốt liệu trên hai mặt của vết nứt;

V_d - tác động chốt chèn của thép dọc.

Do bỏ qua 3 thành phần này nên không áp đặt bất kỳ lực cắt nào "cho bê tông", cốt thép đai được giả thiết chịu toàn bộ thành phần thẳng đứng của nội lực.

1.7. VÙNG QUẠT CHỊU NÉN VÀ VÙNG CHỊU NÉN

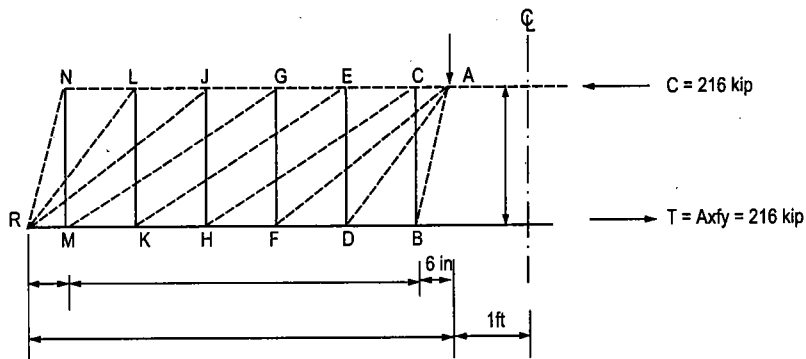
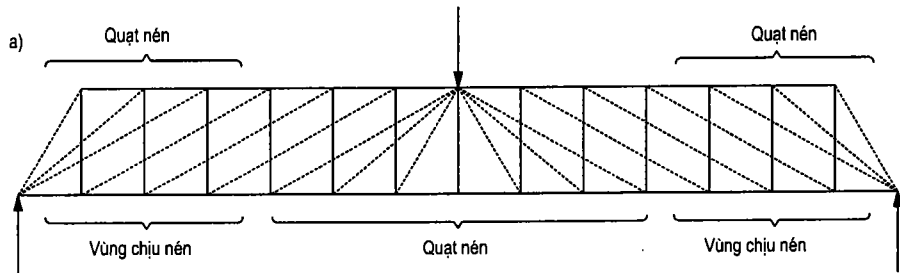
Xét ví dụ nêu trong hình 1.8, đầu bên trái của dầm có thể thay thế bằng một giàn ảo. Để vẽ được giàn này, cần đưa ra các giả định sau:

1. Các vết nứt xiên một góc θ so với phương nằm ngang, ở đây góc θ trong khoảng 25° đến 65° .

2. Toàn bộ lực cắt do cốt thép đai chịu.

3. Mép trên của dầm bị phá hỏng do cắt và uốn đồng thời. Do đó, giả định rằng tất cả các cốt thép đai đã chảy dẻo, từng cốt thép đai chịu một lực thẳng đứng $A_d R_a$.

4. Giả định $z = j.d = d - \frac{a}{2}$ (coi $j = 1$).



b) Mô hình giàn dầm tương đương

Hình 1.8. Vùng quạt chịu nén và vùng chịu nén

Các thanh xiên chịu nén bắt đầu từ điểm đặt tải trọng (thanh AB, AD và AF) hoặc phản lực gối (thanh RN, RL và RJ) được gọi là vùng hình *quạt chịu nén*. Số lượng các thanh xiên trong vùng hình quạt chịu nén được xác định để đảm bảo toàn bộ thành phần lực thẳng đứng trong thanh xiên cân bằng với lực tác dụng tại vị trí tác động.

Khoảng cách giữa các vùng hình quạt chịu nén là *một vùng chịu nén* bao gồm các thanh xiên chịu nén song song CH, EK và GM. Góc θ của vùng chịu nén được xác định bởi số lượng cốt thép đai cần có để cân bằng các tải trọng thẳng đứng trong các quạt chịu nén.

Các *vùng quạt chịu nén* là vùng D (vùng không liên tục); *vùng chịu nén* là vùng B (vùng dầm).

Một quạt chịu nén là dãy các thanh chống tỏa ra từ một lực tập trung để phân bố lực đó tới một loạt các thanh chịu kéo đã cục bộ hoá, chẳng hạn như các cốt thép đai trong một dầm bê tông cốt thép.

Trong hình 1.8, các quạt được biểu diễn phía trong vùng có phản lực và bên dưới vùng có tải trọng tập trung.

Vùng chịu nén là một dãy các thanh chống chịu nén song song kết hợp với các thanh giằng chịu kéo thích hợp và các cánh đai giằng chịu nén (hình 1.8), hay nói cách khác nó là vùng ở giữa hai quạt nén kề nhau.

1.8. ĐƠN GIẢN HOÁ MÔ HÌNH GIÀN ẢO

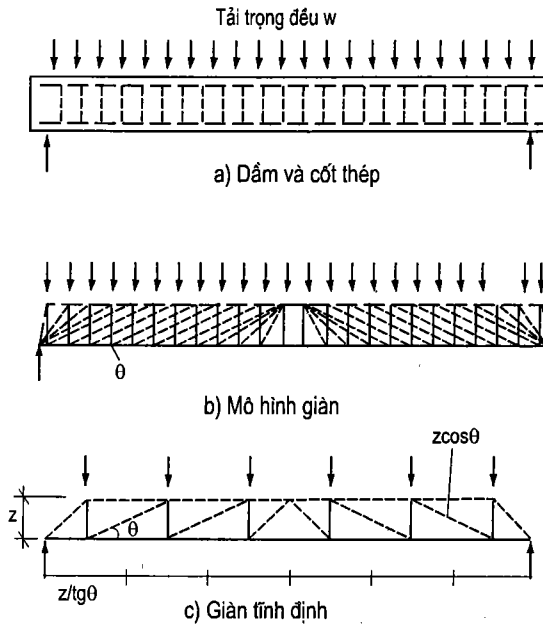
Xét dầm tĩnh định chịu tải trọng rải đều có bố trí cốt thép đai (hình 1.9). Mô hình giàn ảo hợp nhất tất cả các cốt thép đai và biểu diễn tải trọng dưới dạng một chuỗi các tải trọng tập trung tại các nút giàn. Giàn ảo này được xem là tĩnh định nếu giả định là các lực trong mỗi cốt thép đai đủ làm cho cốt đai đạt tới chảy dẻo.

Với mô hình giàn ảo tĩnh định, ta có:

a) Lực kéo trong mỗi cấu kiện thẳng đứng đại diện cho tất cả các lực trong cốt thép đai trong khoảng chiều dài bằng $\frac{z}{\text{tg}\theta}$.

b) Mỗi thanh chịu nén xiên đại diện cho một khoảng chiều rộng thân dầm bằng $z \cdot \cos\theta$.

c) Tải trọng rải đều w được lý tưởng hoá để trở thành các tải trọng tập trung $\frac{w \cdot z}{\text{tg}\theta}$ tác dụng tại các nút giàn ảo, với z là cánh tay đòn nội ngẫu lực, θ là góc nghiêng của thanh chống xiên với thanh mạ chịu kéo



Hình 1.9. Mô hình giàn đơn giản hoá để tính toán thiết kế

1.9. NỘI LỰC TRONG MÔ HÌNH GIÀN ẢO

Tiêu chuẩn 22TCN 272-01 quy định rằng: một kết cấu hay một vùng kết cấu có thể được mô hình hoá như một tổ hợp của các giằng thép chịu kéo và các thanh chống bê tông chịu nén nối với nhau tại các nút để tạo thành một kết cấu giàn ảo có khả năng chịu được tất cả các lực đặt vào và truyền tới các gối. Chiều rộng yêu cầu của các thanh chịu nén và chịu kéo sẽ được xem xét khi xác định yếu tố hình học của giàn ảo.

Theo nguyên tắc chung, sức kháng tính toán của các thanh chịu kéo và nén P_r sẽ được coi như các cấu kiện chịu lực dọc trục:

$$P_r = \varphi P_n \quad (\text{điều 5.6.3.2-1})$$

trong đó:

P_n - cường độ danh định của thanh chống nén hoặc giằng kéo (N)

φ - hệ số sức kháng cho trường hợp chịu kéo hoặc nén được quy định trong Điều 5.5.4.2 được lấy một cách tương ứng.

Cường độ của thanh giằng chịu kéo

Cốt thép kéo phải được neo vào vùng nút với chiều dài neo quy định bởi những móc neo hoặc các neo cơ học. Lực kéo phải được phát triển ở mặt trong của vùng nút.

Sức kháng danh định của thanh giằng chịu kéo phải lấy bằng:

$$P_n = f_y A_{st} + A_{ps} [f_{pe} + f_y] \quad (\text{điều 5.6.3.4.1-1})$$

ở đây:

A_{st} - tổng diện tích của cốt thép dọc thường trong thanh giằng (mm^2).

A_{ps} - diện tích thép dự ứng lực (mm^2)

f_y - cường độ chảy của cốt thép dọc thường (MPa)

f_{pe} - ứng suất trong thép dự ứng lực do tạo dự ứng lực, đã xét mất mát (MPa)

Neo thanh giằng

Cốt thép của thanh giằng chịu kéo phải được neo vào vùng nút để truyền lực kéo của nó đến vùng nút của giàn, phù hợp với các yêu cầu phát triển của cốt thép như quy định trong Điều 5.11.

Cường độ của thanh chống chịu nén

Trong Tiêu chuẩn quy định sức kháng danh định của thanh chịu nén không cốt thép lấy như sau:

$$P_n = f_{cu} A_{cs} \quad (\text{điều 5.6.3.3.1-1})$$

trong đó:

P_n - sức kháng danh định của thanh chịu nén, (N).

f_{cu} - ứng suất chịu nén giới hạn như quy định trong Điều 5.6.3.3.3, (MPa).

A_{cs} - diện tích mặt cắt ngang hữu hiệu của thanh chịu nén như quy định trong điều 5.6.3.3.2, (mm^2).

Giá trị A_{cs} phải được xác định xét đến cả 2 yếu tố là diện tích bê tông và điều kiện ở đầu thanh chống (biểu thị trong hình 1.12). Khi đầu thanh chống được neo bằng cốt thép thì phạm vi bê tông hữu hiệu có thể mở rộng thêm một khoảng bằng 6 lần đường kính cốt thép tính từ thanh cốt thép neo, như biểu thị ở hình 1.12a.

Ứng suất nén giới hạn trong thanh chống. Ứng suất chịu nén giới hạn f_{cu} phải lấy như sau:

$$f_{cu} = \frac{f'_c}{0,8 + 170 \epsilon_1} \leq 0,85f'_c \quad (\text{điều 5.6.3.3.3-1})$$

trong đó: $\epsilon_1 = (\epsilon_s + 0.002) \cotg^2 \alpha_s$ (điều 5.6.3.3.3-2)

ở đây:

α_s - góc nhỏ nhất giữa thanh chịu nén và thanh chịu kéo liền kề, (độ);

ϵ_s - biến dạng kéo trong bê tông theo hướng của giằng chịu kéo, (mm/mm);

f'_c - cường độ chịu nén quy định, (MPa).

Đối với thanh chống có cốt thép

Nếu thanh nén có cốt thép bố trí song song với trục thanh và được cấu tạo để chịu nén tới giới hạn chảy thì sức kháng danh định của thanh nén được tính như sau:

$$P_n = f_{cu} A_{cs} + f_y A_{ss} \quad (\text{điều 5.6.3.3.4-1})$$

trong đó: A_{ss} - diện tích mặt cắt cốt thép trong thanh chống, (mm²).

Định kích thước vùng nút

Trừ khi có bố trí cốt thép đai và tác dụng của nó được chứng minh qua tính toán hay thực nghiệm, ứng suất nén trong bê tông ở vùng nút không được vượt quá trị số sau:

- Đối với vùng nút bao bởi thanh chịu nén và mặt gối: $0,85 \varphi f'_c$
- Đối với vùng nút neo thanh chịu kéo một hướng: $0,75 \varphi f'_c$
- Đối với vùng nút neo thanh chịu kéo nhiều hướng: $0,65 \varphi f'_c$

trong đó: φ - hệ số sức kháng chịu lực ép mặt trên bê tông như quy định ở Điều 5.5.4.2.

Cốt thép của thanh chịu kéo phải được bố trí đều trên toàn bộ diện tích hữu hiệu của bê tông ít nhất bằng lực của thanh chịu kéo chia cho ứng suất giới hạn được quy định ở đây.

Ngoài việc thoả mãn các tiêu chuẩn cường độ chịu lực cho thanh chịu kéo và nén, vùng nút phải được thiết kế theo ứng suất và giới hạn của vùng neo như quy định ở các Điều 5.6.3.4.1 và 5.6.3.4.2.

Ứng suất ép mặt trên vùng nút phát sinh do lực tập trung hay phản lực phải thoả mãn các điều kiện quy định trong Điều 5.7.5.

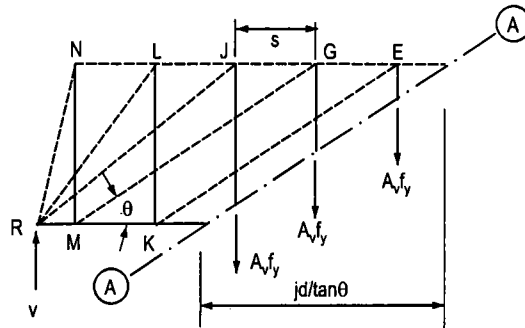
1.9.1. Lực kéo trong cấu kiện thẳng đứng

Xét mặt cắt A-A song song với các thanh xiên trong phạm vi vùng chịu nén. Ta thấy, toàn bộ thành phần thẳng đứng của lực cắt bị kháng lại bởi các

lực kéo trong cốt thép đai đi ngang qua mặt cắt A-A. Phần nằm ngang của mặt cắt A-A bằng $\frac{z}{\operatorname{tg}\theta}$ và khoảng cách giữa các cốt thép đai là s .

⇒ Lực kéo F_d trong cấu kiện thẳng đứng được tính theo công thức:

$$F_d = \frac{A_s}{s} \cdot R_a \cdot \frac{z}{\operatorname{tg}\theta} \quad (1-4)$$



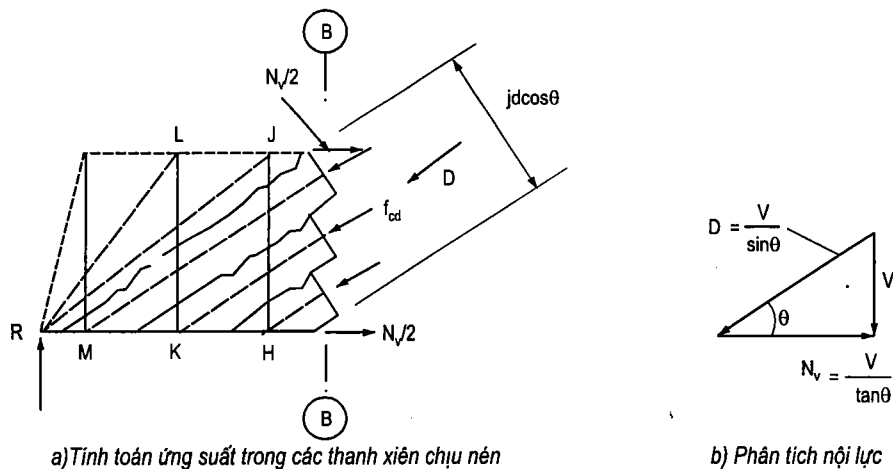
Hình 1.10. Lực trong cốt thép đai

1.9.2. Chiều rộng và Lực nén trong thanh chống xiên chịu nén

1.9.2.1. Chiều rộng thanh chống xiên

1.9.2.1.1. Chiều rộng thanh chống xiên trong vùng B

Xét biểu đồ vật thể tự do được cắt ra bởi mặt cắt thẳng đứng B-B trong hình 1.11.



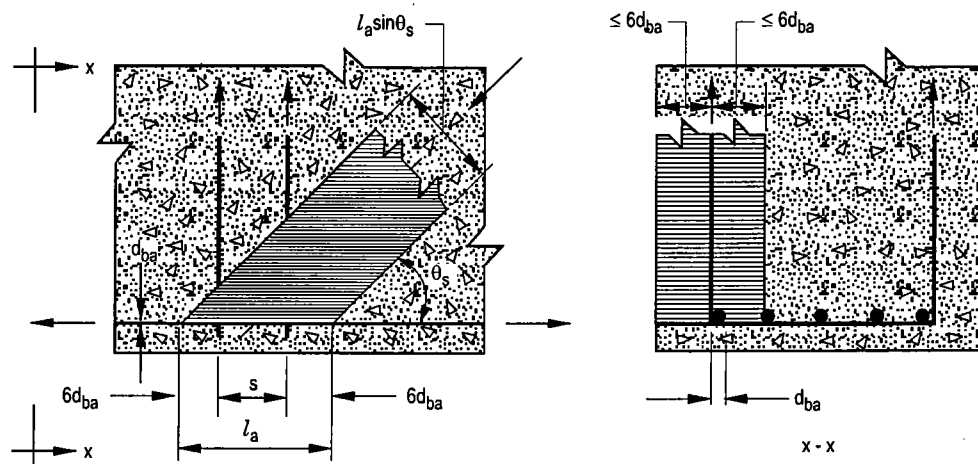
Hình 1.11. Lực trong thanh xiên chịu nén

Theo quan hệ tam giác lượng trong hình 1.11, ta xác định được chiều rộng B của các thanh chống xiên qua cánh tay đòn nội ngẫu lực z và góc nghiêng θ :

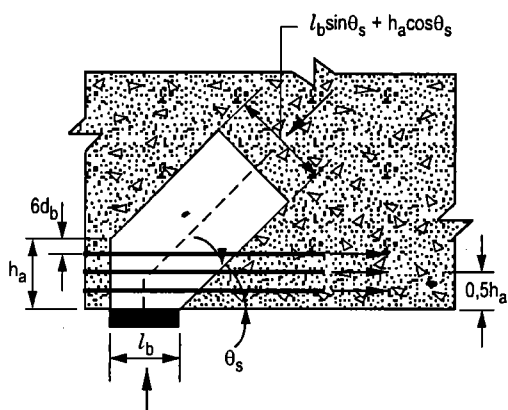
$$B = z \cdot \cos\theta \quad (1-5a)$$

1.9.2.1.2. Chiều rộng thanh chống xiên trong vùng quạt chịu nén (vùng D)

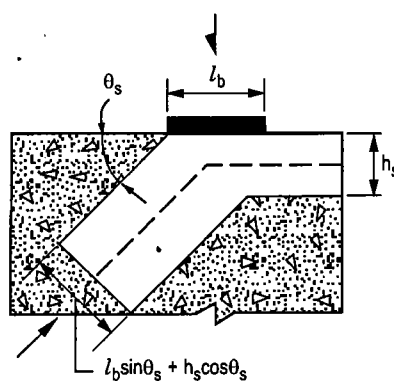
Theo chỉ dẫn của Tiêu chuẩn 22TCN 272-01, việc xác định chiều rộng thanh chống tại vùng D tính theo quan hệ hình học trong hình 1.12.



a) Thanh chống được neo bằng cốt thép



b) Thanh chống được neo bằng gổi và cốt thép



c) Thanh chống được neo bằng gổi và thanh chống

Hình 1.12. Xác định chiều rộng của thanh chống, ảnh hưởng của điều kiện neo đến diện tích mặt cắt ngang hữu hiệu của thanh chống

trong đó:

S - khoảng cách thực tế của hai cốt thép đai;

θ_s - góc nghiêng của thanh chống trong quạt chịu nén

l_B - chiều rộng chịu ép của bê tông; được xác định theo giá trị a_1 trong mục 3.2.3;

h_s - chiều cao vùng chịu nén của bê tông

h_a - phạm vi bố trí cốt thép tại khu vực gối dầm

d_b - đường kính cốt thép chịu kéo

1.9.2.2. Lực nén dọc trong thanh chống xiên

1.9.2.2.1. Trong vùng B

Ở đây, lực thẳng đứng V tác dụng lên mặt cắt phải được kháng lại bởi lực nén xiên $D = \frac{V}{\sin \theta}$ trong các thanh xiên. Ứng suất nén xiên trung bình σ_{nx} trong các thanh chống được xác định:

$$\sigma_{nx} = \frac{D}{b.z.\cos \theta} = \frac{V}{b.z.\cos \theta \sin \theta} \quad (1-5)$$

Biến đổi, ta có:

$$\sigma_{nx} = \frac{V}{b.z} \left(\operatorname{tg} \theta + \frac{1}{\operatorname{tg} \theta} \right) \quad (1-5a)$$

trong đó: b - chiều dày thân dầm. Nếu thân dầm rất mỏng, ứng suất nén xiên này có thể làm cho thân dầm bị vỡ.

Lực cắt V trên mặt cắt B - B được thay bằng lực nén xiên D và lực kéo dọc trục N_v . Theo hình 1.11 ta có:

$$N_v = \frac{V}{\operatorname{tg} \theta} \quad (1-6)$$

Nếu giả định ứng suất cắt là không đổi trên chiều cao của dầm, các hợp lực D và N_v đều tác dụng tại điểm giữa chiều cao dầm. Khi đó, lực kéo $\frac{N_v}{2}$ tác dụng vào biên đỉnh và đáy dầm; điều này làm giảm lực ở biên giàn ảo chịu nén và tăng lực ở biên giàn ảo chịu kéo.

1.9.2.2.2. Trong vùng D

Ở đây, lực thẳng đứng V tác dụng lên mặt cắt phải được kháng lại bởi lực nén xiên $D = \frac{V}{\sin \theta_s}$ trong các thanh xiên của quạt chịu nén. Ứng suất nén

xiên trung bình σ_{nx} trong các thanh chống được xác định tùy thuộc vào vị trí của quạt chịu nén.

a) Thanh chống ở vị trí bất kỳ

Chiều rộng thanh chống được xác định theo công thức:

$$B = l_a \cdot \sin \theta_s \quad (1-6a)$$

Ứng suất nén xiên σ_{nx} được xác định:

$$\sigma_{nx} = \frac{D}{b \cdot B} = \frac{V}{b \cdot l_a \cdot \sin^2 \theta_s} \quad (1-6b)$$

b) Thanh chống ở vị trí gối

Chiều rộng thanh chống được xác định theo công thức:

$$B = l_b \cdot \sin \theta_s + h_a \cdot \cos \theta_s \quad (1-6c)$$

Ứng suất nén xiên σ_{nx} được xác định:

$$\sigma_{nx} = \frac{D}{b \cdot B} = \frac{V}{b \cdot (l_b \cdot \sin \theta_s + h_a \cdot \cos \theta_s) \cdot \sin \theta_s} \quad (1-6d)$$

c) Thanh chống ở vị trí lực tập trung

Chiều rộng thanh chống được xác định theo công thức:

$$B = l_b \cdot \sin \theta_s + h_s \cdot \cos \theta_s \quad (1-6e)$$

Ứng suất nén xiên σ_{nx} được xác định

$$\sigma_{nx} = \frac{D}{b \cdot B} = \frac{V}{b \cdot (l_b \cdot \sin \theta_s + h_s \cdot \cos \theta_s) \cdot \sin \theta_s} \quad (1-6f)$$

1.9.2.3. Sức kháng cắt giới hạn của thanh chống xiên V_R

1.9.2.3.1. Cường độ chịu nén có hiệu của bê tông R_{neff}

Theo CEB-FIP (Comité Européer du Béton - Fédération International de la Précontrainte), giá trị R_{neff} bị phụ thuộc vào trạng thái ứng suất-biến dạng của bê tông và tính theo biểu thức:

$$\Rightarrow R_{neff} = v_2 \cdot R_{lt} \quad (1-7)$$

trong đó:

$$R_{lt} - \text{cường độ nén dọc trục của bê tông, } R_{lt} = \frac{\alpha \cdot R_{28}}{\gamma_c} \quad (1-8)$$

α - hệ số phụ thuộc vào cường độ mẫu thử và thời gian đặt tải; với trạng thái giới hạn phá huỷ (Ultimate limit state - ULS), $\alpha = 0,85$.

γ_c - hệ số an toàn cục bộ; với trạng thái giới hạn, $\gamma_c = 1,50$.

$$\Rightarrow R_{lt} = 0,57 \cdot R_{28} \quad (1-8a)$$

v_2 - hệ số phụ thuộc vào tình trạng vết nứt. Giá trị lấy theo bảng sau:

Bảng 1-1

TT	Tình trạng nứt của thanh chống	v_2
1	Không nứt	1,00
2	Nứt bình thường trên bề mặt (do lực kéo ngang và do sự chống chọi của các thanh cốt thép)	0,80
3	Độ mở rộng tiêu chuẩn (vùng chịu nén ngang)	0,60
4	Độ mở rộng lớn (cấu kiện chịu kéo dọc trục hoặc cánh chịu kéo)	0,45

1.9.2.3.2. Sức kháng cắt trong thanh chống ảo V_R

Ứng suất nén xiên σ_{nx} trong thanh chống ảo xác định theo:

$$\sigma_{nx} = \frac{V}{b \cdot z \cdot \cos \theta \sin \theta}$$

\Rightarrow Sức kháng cắt V_R được tính bằng :

$$V_R = R_{neff} \cdot (b \cdot z \cdot \cos \theta \cdot \sin \theta) \quad (1-9)$$

Trường hợp góc nghiêng $\theta = 45^\circ$ và $v_{2max} = 0,80$ thì:

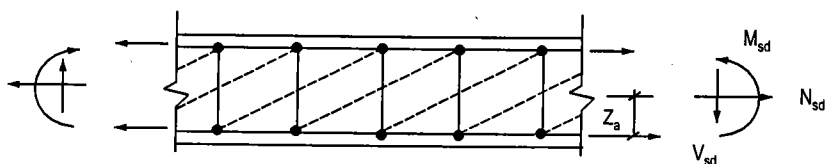
$$V_R = 0,5 \cdot R_{neff} \cdot b \cdot z = 0,4 \cdot b \cdot z \cdot R_{lt} \quad (1-9a)$$

Trong trạng thái giới hạn (ULS):

$$V_R = 0,4 \cdot 0,57 \cdot b \cdot z \cdot R_{28} = 0,228 \cdot b \cdot z \cdot R_{28} \quad (1-9b)$$

1.9.3. Lực kéo, nén trong thanh biên giàn ảo

Xét mô hình giàn ảo sau:



Hình 1.13. Sơ đồ xác định lực thanh má

Lực trong các thanh biên giàn chịu kéo (T) và biên giàn chịu nén (C) được tính bằng:

+ Các thanh kéo:

$$T = \frac{|M_{sd}|}{z} + \frac{N_{sd} \cdot (z - z_s)}{z} + 0,5 \cdot V_{sd} \cdot \cotg\theta \quad (1-10)$$

Tại vị trí có mômen max:

$$T = \frac{|M_{sd.max}|}{z} + \frac{N_{sd} \cdot (z - z_s)}{z} \quad (1-11)$$

+ Các thanh nén:

$$C = \frac{|M_{sd}|}{z} - \frac{N_{sd} \cdot z_s}{z} - 0,5 \cdot V_{sd} \cdot \cotg\theta \quad (1-12)$$

Tại vị trí có mômen max:

$$C = \frac{|M_{sd.max}|}{z} - \frac{N_{sd} \cdot z_s}{z} \quad (1-13)$$

với: z_s - khoảng cách từ lực dọc trục N_{sd} đến trọng tâm cốt thép chịu kéo.

Do tác dụng của ứng suất nén xiên nên có thêm thành phần lực $\frac{N_v}{2}$ tác dụng vào biên đỉnh và đáy dầm. Tại các vùng D (vùng quạt chịu nén), góc θ thay đổi và vì thế N_v thay đổi, giá trị $N_v = 0$ tại vị trí tác dụng của tải trọng.

1.10. GIÁ TRỊ CỦA θ TRONG PHẠM VI VÙNG CHỊU NÉN

1.10.1. Xác định góc nghiêng của vết nứt β

Khi dầm bê tông cốt thép có cốt thép đai chịu tải bị phá hỏng, thoát đầu các vết nứt xiên thường phát triển ở góc $\beta = 35^\circ \div 45^\circ$. Nếu tiếp tục tăng tải trọng, góc của ứng suất nén xiên có thể cắt ngang qua một số vết nứt, điều

này xảy ra khi có sự cài khoá giữa các hạt cốt liệu thô trong bê tông (được gọi là lực kháng cắt do ma sát V_{fd}).

Theo CEB-FIP (Model Code 1990-Design Code), góc nghiêng β của vết nứt và lực kháng cắt do ma sát V_{fd} phụ thuộc vào lực dọc trục N_{sd} , biến dạng và độ mở rộng vết nứt trong thân dầm. Khi tính toán thường áp dụng các công thức gần đúng sau:

a) Các bộ phận không có lực dọc trục:

$$\cotg \beta = 1,20 \quad (\beta \approx 40^\circ) \quad (1-14)$$

$$V_{fd} = 0,07 (b_w \cdot z \cdot R_{neff}) \quad (1-15)$$

b) Các bộ phận dự ứng lực dọc trục riêng rẽ:

$$\cotg \beta = 1,20 - \frac{0,2 \cdot \sigma_{xd}}{R_k} \quad (1-16)$$

$$V_{fd} = 0,01 \left(1 - \frac{\cos \beta}{4} \right) \cdot (b_w \cdot z \cdot R_{neff}) \geq 0 \quad (1-17)$$

c) Các bộ phận bị kéo dọc trục:

$$\cotg \beta_t = 1,20 - \frac{0,9 \cdot \sigma_{xd}}{R_k} \quad (1-18)$$

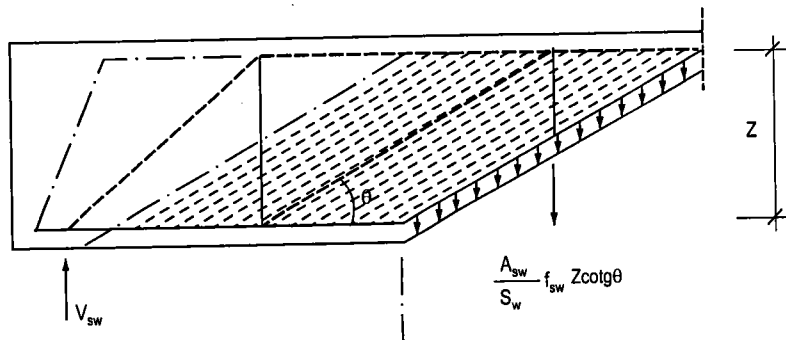
$$V_{fd} = 0,01 \cdot \left(1 - \frac{0,36}{\cotg \beta} \right) \cdot (b_w \cdot z \cdot R_{neff}) \geq 0 \quad (1-19)$$

ở đây: $\sigma_{nd} = \frac{N_{sd}}{A_c}$ - ứng suất nén dọc trục; mang dấu (-).

$A_c = x \cdot b$ - diện tích vùng chịu nén của bê tông.

1.10.2. Xác định góc θ của các thanh chống xiên ảo

Xét mô hình giàn ảo ở hình 1.14 sau:



Hình 1.14. Góc nghiêng của thanh chống

a) Góc nghiêng θ của các thanh chống xiên ở mô hình giàn ảo, được xác định từ việc thiết kế chịu cắt của mặt cắt ngang:

Theo giả thiết ban đầu, ứng suất trong cốt thép đai đạt đến giới hạn chảy R_a ; lực cắt thiết kế V_{sd} phải cân bằng với khả năng chịu cắt của cốt đai trong phạm vi mặt cắt nghiêng cắt qua:

$$V_{sd} = V_{Sdw} = \frac{A_{sw}}{S_w} \cdot R_a \cdot z \cdot \cot\theta \quad (1-20)$$

V_{Sdw} - khả năng chịu cắt của cốt đai trong phạm vi mặt cắt nghiêng cắt qua.

R_a - cường độ cốt thép đai.

Từ điều kiện cân bằng trên ta xác định θ :

$$\cot\theta = \frac{V_{sd}}{\frac{A_{sw}}{S_w} \cdot R_a \cdot z} \quad (1-21)$$

b) Xác định θ qua góc nghiêng của vết nứt β

Theo FIP Recommendations 1996, góc θ có thể được xác định qua góc nghiêng của vết nứt β và có xét đến khả năng chịu cắt của cốt thép đai V_{Sdw} và thành phần thẳng đứng của lực ma sát V_{fd} tại vết nứt.

$$\cot\theta = \frac{\cot\beta}{\frac{V_{Sdw} - V_{fd}}{V_{Sdw}}} = \frac{\cot\beta}{1 - \frac{V_{fd}}{V_{Sdw}}} \quad (1-22)$$

Theo tiêu chuẩn Thụy Sĩ thì giới hạn cho phép của góc θ là: $0,5 < \cot\theta < 2,0$ ($\theta = 26^\circ$ đến 64°); giới hạn này được lựa chọn để hạn chế độ mở rộng vết nứt. Trong tiêu chuẩn mẫu của Ủy ban bê tông Châu Âu (European Concrete Committee's Model Code) quy định giới hạn góc θ hẹp hơn: $3/5 \leq \cot\theta \leq 5/3$ ($\theta = 31^\circ$ đến 59°). Dựa trên sự phân tích tương hợp, Collins và Mitchell đã đưa ra các giới hạn, xác định theo các công thức đơn giản sau:

$$\theta_{\min} = 10 + 110 \left(\frac{V_u}{\phi \cdot R_{28} \cdot b \cdot z} \right) (\text{độ})^\circ \quad (1-23)$$

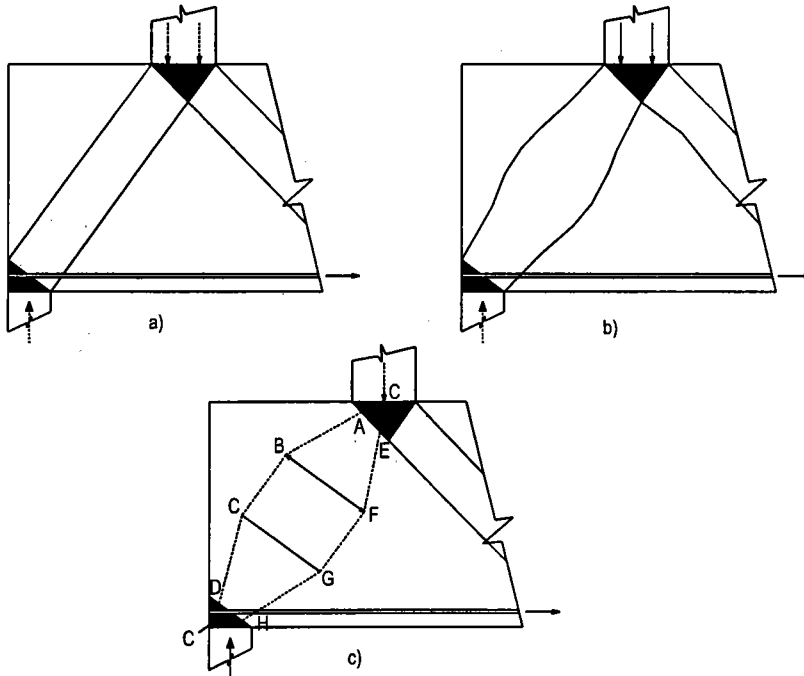
$$\theta_{\max} = 90^\circ - \theta_{\min} \quad (1-24)$$

Trong tính toán, giá trị θ nên trong khoảng $25^\circ \leq \theta \leq 65^\circ$. Lựa chọn giá trị θ nhỏ sẽ làm giảm số lượng cốt thép đai cần phải có, nhưng làm tăng ứng suất nén trong thân dầm σ_{nx} và tăng N_v . Nói chung, góc θ nên nằm trong giới hạn đã cho, ngoại trừ trong các vùng quạt chịu nén.

1.11. CÁC BỘ PHẬN CẤU THÀNH CỦA MÔ HÌNH GIÀN ẢO

1.11.1. Thanh chịu nén ảo

Các thanh chịu nén ảo tương ứng với các trường ứng suất nén của bê tông có trục thanh trùng với phương nén. Các thanh này thường được lý tưởng hoá thành dạng lăng trụ (hình 1.15a) hoặc thon đều với tiết diện ngang thay đổi dọc theo chiều dài của thanh (dạng hình chai, hình 1.15b). Đôi khi cũng được lý tưởng hoá bằng cách sử dụng mô hình giàn cục bộ (hình 1.15c). Việc trải rộng các lực nén sẽ làm tăng lực kéo ngang và là nguyên nhân làm cho thanh chịu kéo bị nứt theo chiều dọc. Nếu thanh chịu nén không có cốt thép ngang, nó có thể bị hư hỏng ngay sau khi hình thành vết nứt; còn nếu bố trí đủ số cốt thép ngang thì thanh chịu nén ảo sẽ bị hỏng do bị nén vỡ. Trong mô hình giàn ảo, các thanh chịu nén ảo được thể hiện bằng đường đứt nét dọc theo trục thanh.



Hình 1.15. Các thanh chống chịu nén ảo

1.11.2. Các thanh chịu kéo ảo

Bộ phận cấu thành chính thứ hai của một mô hình giàn ảo là thanh chịu kéo. Thanh chịu kéo ảo này tương đương với một hoặc vài lớp cốt thép đặt cùng hướng được thiết kế với $A_s f_y \geq T_n$ trong đó $T_n = T_u \Phi$ là lực do thanh kéo kháng lại.

Các thanh chịu kéo ảo có thể bị phá hỏng do không có neo giằng ở đầu (vùng nút giàn ảo). Việc neo giằng của các thanh chịu kéo trong vùng nút là một chi tiết quan trọng trong việc tính toán vùng D khi sử dụng mô hình giàn ảo. Các thanh chịu kéo thể hiện bằng các đường liền nét trong mô hình.

1.11.3. Các vùng nút của giàn ảo

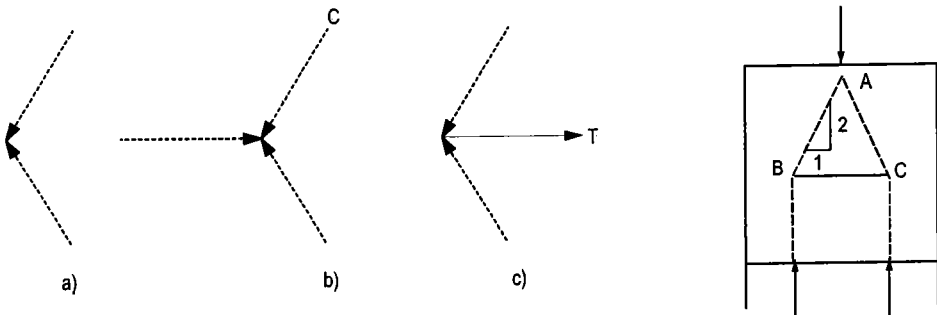
Các liên kết trong mô hình thanh chịu kéo và thanh chịu nén còn được hiểu như là các vùng nút. Các lực gặp nhau tại một nút phải được cân bằng, có nghĩa là phải thoả mãn 3 phương trình cân bằng sau:

$$\sum F_x = 0 \quad (a)$$

$$\sum F_y = 0 \quad (b)$$

$$\sum M = 0 \quad (c)$$

Trong đó, điều kiện (c) ngoài ý nghĩa cân bằng lực còn có ý nghĩa khác là: Các đường tác dụng lực phải đồng quy hoặc có thể phân tích được thành các lực mà chúng có phương tác dụng qua một điểm chung.



Hình 1.16. Các lực tại vùng nút

Hai lực nén thể hiện trong hình 1.16a gặp nhau dưới một góc và sẽ không ở trạng thái cân bằng nếu không có thêm một lực thứ ba như trình bày trong hình 1.16b hoặc 1.16c.

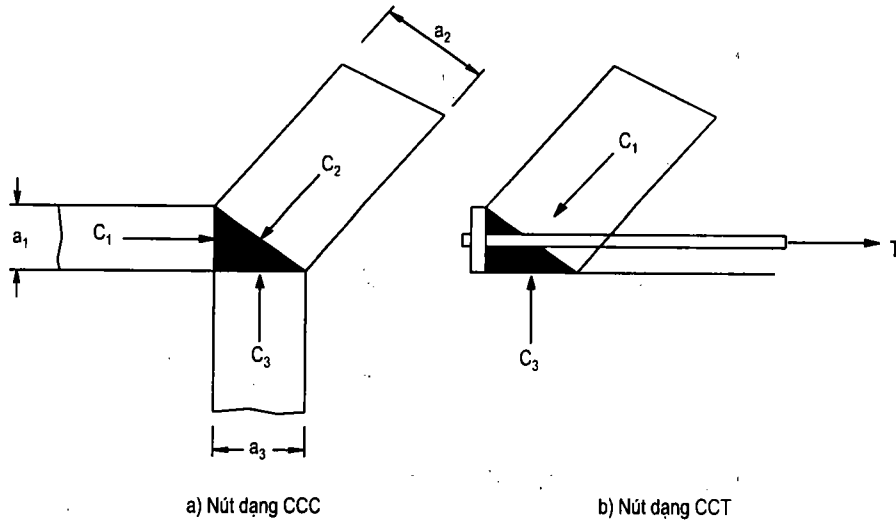
Các vùng nút được phân loại thành:

Nút CCC: ba lực nén gập nhau như trong hình 1.16b;

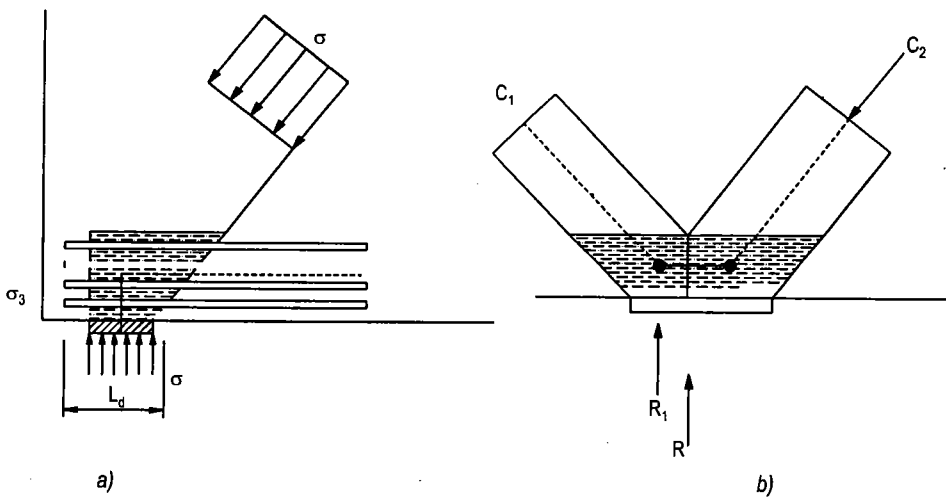
Nút CCT: một trong số các lực là lực kéo như trong hình 1.16c;

Cũng có thể có các mối nối CTT và TTT.

Hai cách thông thường của việc trình bày vùng nút được minh họa trong các hình 1.17, 1.18.



Hình 1.17. Các vùng nút thủy tĩnh



Hình 1.18. Các vùng nút trong phần giao nhau của các cấu kiện

Các thanh chống chịu nén được giả định chịu ứng suất nén không dọc trục. Do vậy, chỉ tại mặt cắt vuông góc với trục của thanh mới bị tác động

bởi ứng suất nén; còn các mặt cắt ở bất kỳ góc độ nào đều có các ứng suất nén và cắt kết hợp. Cách trình bày các vùng nút là đặt các mặt bên của nút vuông góc với trục của các thanh gặp nhau tại nút đó như thể hiện trong hình 1.17, phản lực gối như nhau trên mỗi mặt bên của nút. Khi điều này được thực hiện đối với nút CCC, tỷ lệ chiều dài của các mặt bên của nút là $a_1:a_2:a_3$ bằng tỷ lệ của các lực trong ba cấu kiện gặp nhau ở nút $C_1: C_2: C_3$ như thể hiện trong hình 1.17a.

Nếu một trong số các lực là lực kéo thì chiều rộng của mặt bên đó của nút được tính theo một tấm gối được giả thiết ở trên đầu của thanh chịu kéo và chấp nhận phản lực gối trên nút bằng ứng suất nén của thanh chịu nén tại nút đó như trong hình 1.17b. Các nút trình bày theo hình mẫu này đôi khi còn được gọi là các phần tử thủy tĩnh vì các ứng suất không đồng phẳng trong nút nhưng lại như nhau theo mọi hướng. Trong trường hợp như vậy, vòng tròn Mohr của ứng suất không đồng phẳng sẽ thu gọn lại thành một điểm.

Việc sử dụng các phần tử thủy tĩnh có thể làm phức tạp khi tính toán, ngoại trừ các nút CCC. Hiện nay việc tính toán các vùng nút đã được đơn giản hoá bằng cách xét vùng nút bao gồm cả bê tông nằm trong phần mở rộng của cấu kiện tại nút như trong hình 1.18. Điều này cho phép chấp nhận các ứng suất khác nhau trong các thanh chịu nén và trên các tấm gối. Hình 1.18a thể hiện một nút CCT, các thanh phải được neo chặt vào bên trong hoặc phía bên trái của nút. Chiều dài l_d là giá trị phải kéo dài của các thanh cốt thép lớp dưới. Mặt thẳng đứng của nút chịu tác dụng bởi ứng suất σ_3 được xác định bằng lực kéo T chia cho diện tích của mặt thẳng đứng. Các ứng suất σ_1, σ_2 và σ_3 đều có thể khác nhau miễn là:

1. Hợp lực của ba lực trùng nhau;
2. Các ứng suất nằm trong các giới hạn đưa ra trong Bảng 1-2
3. Ứng suất không thay đổi trên bất kỳ một mặt nào.

Một ví dụ khác thể hiện trong hình 1.18b. Nó có thể được chia thành hai nút nhỏ và cần cấu tạo để các ứng suất trong các cấu kiện đi vào nút. Ứng suất ở trên tấm gối và ứng suất trên đường thẳng đứng chia cho hai nút nhỏ nằm trong giới hạn đưa ra trong Bảng 1-2.

Các vùng nút được giả định bị phá hỏng do nén vỡ nên việc neo giằng của các thanh chịu kéo cũng phải cân nhắc tính toán. Nếu một thanh chịu kéo

được neo giằng trong một vùng nút thì giữa biến dạng kéo trong các thanh và biến dạng nén trong bê tông của nút sẽ có tính không tương hợp. Điều này có xu hướng làm yếu nút. Tiêu chuẩn Canada phát biểu rằng, trừ khi có sự hạn chế đặc biệt được yêu cầu; các ứng suất được tính toán trong các vùng nút sẽ không vượt quá giới hạn sau:

- $0,85.R_{28}$ trong các vùng nút bị giới hạn bởi các thanh chịu nén và diện tích mặt tựa (các nút CCC).

- $0,75.R_{28}$ trong các vùng nút có neo giữ thanh chịu kéo chỉ theo một hướng (các nút CCT).

- $0,65.R_{28}$ trong các vùng nút có neo giữ nhiều thanh chịu kéo theo nhiều hướng (các nút CTT hoặc TTT).

Các giá trị đưa ra trong Bảng 1-2 đã biến đổi để chứa số hạng v_2 phản ánh độ bền của bê tông. Các thí nghiệm về nút CCT và CTT cho thấy giá trị $0,80.R_{28}$ có thể xuất hiện trong những nút nếu được tiến hành tính toán, thiết kế chi tiết.

Tiêu chuẩn Canada đưa ra hai quy định cho việc tính toán thiết kế các vùng nút:

Quy định thứ nhất: các ứng suất nén ép trên các mặt bên của nút không thể vượt quá các giá trị đã nêu ra ở trên.

Quy định thứ hai: cốt thép của thanh chịu kéo phải được phân bố đều trên một diện tích hiệu dụng của bê tông ít nhất bằng lực trong thanh giằng chia cho giới hạn ứng suất của bê tông đối với nút.

1.12. SỰ PHÁ HỎNG THANH CHỐNG ẢO

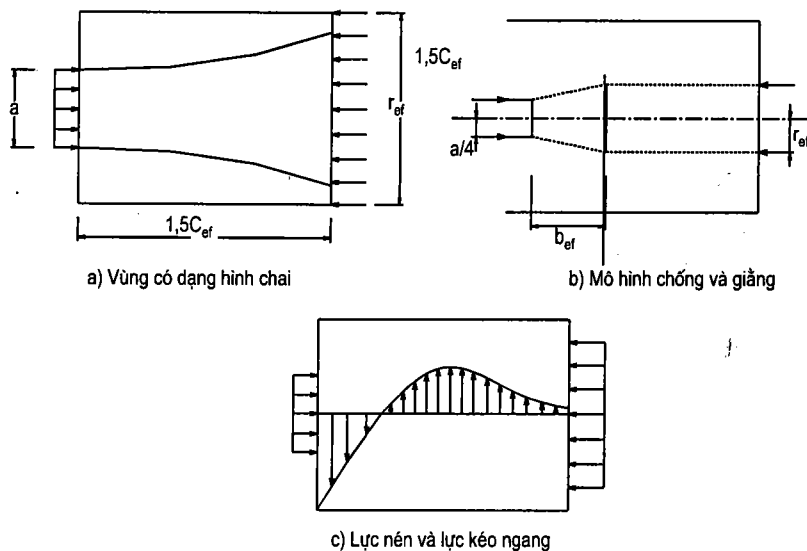
Hình 1-19a thể hiện một đầu của một thanh chống ảo có dạng hình chai. Chiều rộng của vùng chịu lực là a , chiều dày của thanh chống là t . Ở giữa chiều dài thanh chống có chiều rộng b_{ef} (chiều rộng có hiệu). Theo kết quả quan sát thực nghiệm thì thường dùng $a \leq b_{ef} \leq \frac{l}{3}$, trong đó l là chiều dài của thanh chịu nén tính từ mặt bên này đến mặt bên kia của các nút. Với các thanh chống ngắn thì b_{ef} không được nhỏ hơn a . Chúng ta chấp nhận chiều rộng có hiệu b_{ef} tại mỗi đầu của thanh chống dạng hình chai như sau:

$$b_{ef} = a + \frac{1}{6} \text{ nhưng không lớn hơn chiều rộng có sẵn} \quad (1-25)$$

Hình 1-19b thể hiện vùng có dạng hình chai được mô hình hoá thành mô hình giàn ảo. Phân vát theo chiều dọc của thanh chống nghiêng bằng $\frac{b_{ef}}{2}$. Lực kéo ngang T tại một đầu của thanh chống là:

$$T = \frac{C}{2} \left(\frac{b_{ef}/4 - a/4}{b_{ef}/2} \right)$$

hoặc:
$$T = \frac{C}{4} \left(1 - \frac{a}{b_{ef}} \right) \quad (1-26)$$



Hình 1.19. Sự hình thành vết nứt của các thanh chống chịu nén

Lực T gây ra ứng suất ngang trong bê tông và có thể làm hình thành vết nứt dọc trong thanh chống. Ứng suất này được phân bố như dạng đường cong trong hình 1.19c. Phân tích của Adebar và Zhou đưa ra giả định là phân bố ứng suất kéo tại hai đầu của một thanh chịu nén hoàn toàn khác biệt khi $\frac{l}{a} > 3,5$ và giống nhau khi $1,5 < \frac{l}{a} < 2$.

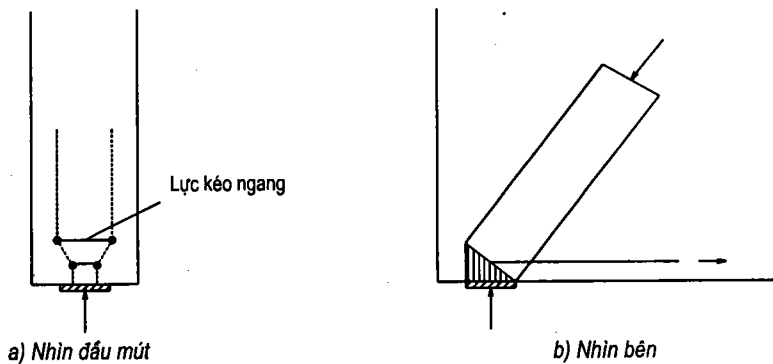
Đối với một thanh chống có $\frac{l}{b_{ef}} = 2$; giả định phân bố ứng suất kéo ngang theo đường parabol trên chiều dài bằng $1,6b_{ef}$; thanh chống có chiều dài $2b_{ef}$ và cân bằng với lực kéo là $2T$ thì tải trọng tối đa C tại vết nứt bằng:

$$C = \frac{\alpha \cdot R_{28}}{\gamma_c} \cdot a \cdot t = 0,57 \cdot a \cdot t \cdot R_{28} \quad (1-27)$$

trong đó:

- a - chiều rộng chịu nén ép tại vị trí ngoại lực tác dụng.
- t - chiều dày cấu kiện.

Từ phân tích này, ta có thể nhận thấy sự hình thành vết nứt theo chiều dọc trong thanh chống sẽ trở nên nghiêm trọng nếu áp lực gối tựa trên đầu của thanh chống vượt quá $0,55R_{28}$. Do đó, để đảm bảo cho cấu kiện làm việc đủ độ tin cậy, người ta sử dụng độ bền hiệu quả R_{ce} để xác định giới hạn phá hỏng thanh chống do nén.



Hình 1.20

Tải trọng tối đa trên một thanh chống không có cốt thép trong một cấu kiện giống như tường (dầm cao), khi bị chi phối do hình thành vết nứt bê tông trong thanh chống, đưa ra qua phương trình (1-27). Phương trình này giả định rằng lực nén chỉ tỏa ra theo một hướng. Nếu vùng chịu nén không kéo dài trên toàn bộ chiều rộng của cấu kiện thì sẽ có các ứng suất kéo ngang suốt chiều rộng của thanh chống mà nó cần có cốt thép suốt chiều dày (như thể hiện trên hình 1.20).

1.13. SỰ PHÁ HỦY DO NÉN CỦA THANH CHỊU NÉN ẢO

Độ bền nén vỡ của bê tông trong một thanh chịu nén ảo được gọi là độ bền hiệu quả R_{ce} , được tính bằng công thức sau:

$$R_{ce} = v_1 \cdot v_3 \cdot R_{28} \quad (1-28)$$

trong đó:

R_{28} - cường độ chịu nén 28 ngày của bê tông;

v_1 và v_3 - hệ số hiệu quả trong khoảng 0÷1,0.

Trong thực tế, các yếu tố chính tác động đến độ bền nén hiệu quả R_{ce} là:

Độ bền của bê tông. Bê tông trở nên dễ vỡ hơn khi tăng độ bền, điều này được giải thích bởi hệ số v_3 :

$$v_3 = 0,55 + \frac{15\sqrt{0,06895}}{\sqrt{R_{28}}} \quad (1-29)$$

v_3 - gần như tương đương với α_1 trong khối ứng suất hình chữ nhật.

Hướng của vết nứt song song với thanh chống hoặc nghiêng góc với thanh chống.

Các biến dạng kéo trong bê tông đi ngang qua thanh chống do lực trong cốt thép đi ngang qua vết nứt. Collins và Mitchell đã cho thấy rằng các biến dạng như vậy làm giảm độ bền nén của các tấm bê tông chịu biến dạng đều.

Các giá trị đề nghị của R_{ce} đưa ra trong Bảng 1-2

Bảng 1-2. Các giá trị đề nghị của độ bền hiệu quả R_{ce} .

$$R_{ce} = v_1 \cdot v_3 \cdot R_{28} \quad \text{trong đó } v_3 = \left(0,55 + \frac{15\sqrt{0,06895}}{\sqrt{R_{28}}} \right)$$

Kết cấu	Giá trị v_1
Các nút giàn	
Các mối liên kết giới hạn bởi các thanh chống và các tấm đỡ	1,0
Các mối nối neo bằng một thanh giằng chịu kéo	0,85
Các mối nối neo bằng nhiều thanh giằng chịu kéo	0,75
Các thanh chống	
Các thanh chống hoặc các vùng chịu nén có ứng suất dọc trục không bị nứt	1,0
Các thanh chống bị nứt theo chiều dọc do trường ứng suất có dạng hình chai, chứa cốt thép ngang dựa vào (1-26)	0,80
Các thanh chống bị nứt theo chiều dọc do các vùng ứng suất có dạng hình chai mà không có cốt thép ngang	0,65
Các thanh chống trong vùng bị nứt có lực kéo ngang từ cốt thép ngang	0,60
Các thân dầm mảnh bị nứt nghiêm trọng	
$\theta = 30^\circ$	0,30
$\theta = 45^\circ$	0,55

Sự hình thành vết nứt dọc thanh chống sẽ làm giảm khả năng chịu nén của thanh. Để ngăn ngừa, theo mô hình giàn ảo đã được lý tưởng hoá của một thanh chống (hình 1.19b), cần bố trí cốt thép ngang và thẳng đứng để chống lại các lực kéo ngang T trong các thanh chịu kéo ngang tại mỗi đầu của mô hình này khi lực nén C trong thanh chống đạt giá trị lớn nhất. Trong đó, lực kéo T được tính theo công thức 1-26.

Do đó thanh chống cần bố trí cốt thép ngang có diện tích A_s , đặt gần vuông góc với trục thanh. Khối lượng cốt thép xác định theo quan hệ sau:

$$A_s R_a \geq \Sigma \left[\frac{C}{4} \left(1 - \frac{a}{b_{ef}} \right) \right] \quad (1-30)$$

trong đó:

Σ - ngầm hiểu là tổng các giá trị ở hai đầu của thanh chịu nén.

C - lực nén trong thanh chống;

b_{ef} - chiều rộng có hiệu, thường tính bằng $(a + \frac{1}{6})$;

a - độ rộng của vùng chịu lực (chiều rộng của nút).

$$\Rightarrow a = \frac{F}{t \cdot v_1 \cdot R_{lt}}; \quad (1-31)$$

với: F - lực tập trung tác dụng vào cấu kiện;

v_1 - lấy theo bảng 1-2;

R_{lt} - cường độ chịu nén 1 phương của bê tông, $R_{lt} = \frac{\alpha \cdot R_{28}}{\gamma_c}$

α - hệ số phụ thuộc vào trạng thái làm việc của cấu kiện; với trạng thái giới hạn, lấy $\alpha = 0,85$.

γ_c - hệ số an toàn cục bộ, với trạng thái giới hạn lấy bằng 1,5.

t - bề dày cấu kiện.

R_a - giới hạn chảy của cốt thép.

Nếu cốt thép đặt nghiêng một góc θ so với trục thanh chống thì $A_s R_a$ sẽ được chia cho $\sin \theta$. Cốt thép này được xem như là cốt thép kiểm chế nứt dọc của thanh chống.

1.14. KIỂM TOÁN ĐIỀU KIỆN BÊN CỦA THANH CHỐNG ẢO

Khi áp dụng mô hình giàn ảo đối với thanh chống ảo thì độ bền của thanh chống được kiểm toán như sau:

Nếu không có cốt thép ngang trong thanh chống ảo thì độ bền sẽ được lấy bằng lực nén gây ra nứt. Nó sẽ $\geq 0,55 a.t.R_{28}$, trong đó a là độ rộng của nứt và t là độ dày của cấu kiện.

Nếu thanh chống ảo có bố trí cốt thép thoả mãn Phương trình 1-30 thì độ bền của nó sẽ tính dựa trên diện tích tiết diện ngang nhỏ nhất của thanh chống và độ bền bê tông hiệu quả R_{ce} đã đưa ra trong Bảng 1-2.

1.15. QUY ĐỊNH VỀ CỐT THÉP KHỐNG CHẾ NỨT

Theo Tiêu chuẩn 22TCN 272-01, các kết cấu hoặc các vùng cục bộ của nó, trừ phần bản và đế móng, được thiết kế theo các quy định của Điều 5.6.3, phải có lưới các cốt thép trực giao ở gần bề mặt của nó. Khoảng cách giữa các thanh không được vượt quá 300 mm.

Tỷ lệ diện tích cốt thép so với diện tích mặt cắt nguyên của bê tông không được nhỏ hơn 0,003 theo mỗi chiều.

Cốt thép khống chế nứt bố trí ở vùng của thanh chịu kéo có thể được coi như một phần cốt thép của thanh chịu kéo.