

## LỜI NÓI ĐẦU

Các hiện tượng phá hoại nền đường ô tô và nền đường sắt vùng núi thường gắn liền với các điều kiện địa hình, địa chất và địa chất thủy văn hết sức phức tạp. Quy mô và hậu quả của các hiện tượng đó cũng rất khác nhau: có thể chỉ là sự mất ổn định của một khối đất đá nhỏ trong phạm vi nền đường, nhưng cũng có thể là sự mất ổn định của cả một sườn núi trên đó xây dựng nền đường... Chỉ một khối đá đổ hoặc vài trăm mét khối đất sụt cũng có thể làm tắc đường, khi phát sinh đột ngột còn có thể gây ra tai nạn giao thông. Đặc biệt, nếu không được phòng chống và xử lý kịp thời bằng các biện pháp thích đáng thì những hiện tượng phá hoại nhỏ sẽ mau chóng phát triển, dẫn đến những hậu quả nghiêm trọng, phải tốn nhiều công của mới khai thông được đường hoặc thậm chí phải bỏ đường cũ, xây dựng đường mới.

Để phòng chống và có biện pháp xử lý thích hợp, trước hết cần phân biệt rõ các hiện tượng, các loại hình phá hoại và nguyên nhân gây mất ổn định nền đường vùng núi; phải nắm vững cách điều tra, nghiên cứu, phát hiện các nguyên nhân trực tiếp và gián tiếp gây phá hoại nền đường và biết chọn các biện pháp xử lý kịp thời, hợp lý. Các vấn đề nói trên sẽ lần lượt được trình bày trong cuốn sách này theo một quan điểm tổng hợp, nghĩa là xem xét vấn đề một cách toàn diện và đề xuất các biện pháp phòng chống tổng hợp (kinh nghiệm cho hay, cách phòng chống các hiện tượng phá hoại nền đường vùng núi có

## Công ty Hóa Chất Xây Dựng Phương Nam

hiệu quả nhất là áp dụng các biện pháp xử lý tổng hợp). Với nội dung và quan điểm như vậy, chúng tôi mong rằng cuốn sách nhỏ này sẽ có ích phần nào cho các cán bộ và công nhân kỹ thuật làm công tác khảo sát thiết kế, xây dựng, quản lý và khai thác các tuyến đường miền núi nước ta.

Trong khi trình bày các vấn đề nói trên, chúng tôi đã tham khảo một số tài liệu trong và ngoài nước, và cố gắng tận dụng các kết quả nghiên cứu về lĩnh vực này ở nước ta từ trước tới nay. Tuy nhiên, vì trình độ và khả năng có hạn của người viết, nên cuốn sách không tránh khỏi thiếu sót. Chúng tôi mong rằng, sau lần xuất bản này, được sự góp ý giúp đỡ của các độc giả và đồng nghiệp, cuốn sách sẽ có dịp được sửa chữa, bổ sung thêm.

Cuốn sách gồm bốn chương, trong đó Dương Học Hải viết §1.1 và §1.2 chương 1, chương 3 và chương 4; Hồ Chất viết §1.3 chương 1 và chương 2.

Các tác giả vô cùng cảm ơn giáo sư, tiến sĩ Phạm Văn Ty đã đọc kỹ bản thảo và cho nhiều ý kiến sửa chữa quý báu.

**Các tác giả**

CHƯƠNG 1

## CÁC HIỆN TƯỢNG PHÁ HOẠI NỀN ĐƯỜNG VÙNG NÚI VÀ NGUYÊN TẮC PHÒNG CHỐNG

### §1.1. PHÂN LOẠI CÁC HIỆN TƯỢNG PHÁ HOẠI NỀN ĐƯỜNG VÙNG NÚI

Những người làm đường và khai thác đường nước ta thường xuyên phải đối phó với các hiện tượng phá hoại nền đường vùng núi. Hiện tượng này gây cản trở, tắc nghẽn giao thông, đặc biệt trầm trọng là về mùa mưa, trên các tuyến đường bộ và đường sắt vùng Tây Bắc, Việt Bắc, dọc theo dãy núi Trường Sơn, trên các tuyến đường vượt đèo cao, đồi núi ven biển, ven sông, suối... Hàng năm ngành giao thông phải bỏ ra không ít tiền của, công sức, thời gian để hót đất sụt đảm bảo giao thông và xử lý các vùng trượt hoặc xói lở đe dọa phá hoại toàn bộ nền đường.

Để có thể đề ra các biện pháp khảo sát, nghiên cứu, cũng như có biện pháp phòng chống và xử lý thích hợp thì trước hết phải phân biệt rõ các loại hình phá hoại nền đường vùng núi, tức là tiến hành phân loại các hiện tượng đó. Ở đây, các hiện tượng phá hoại nền đường vùng núi được hiểu là *tất cả các hiện tượng di động dưới mọi hình thức của sườn dốc tự nhiên và mái dốc nhân tạo (taluy) theo hướng ra phía ngoài và xuống*

## Công ty Hóa Chất Xây Dựng Phương Nam

dưới dẫn tới phá hoại nền đường về ổn định toàn khối cũng như về kích thước hình học vốn có của nó. Mức độ tác hại do các hiện tượng phá hoại như vậy gây ra trước hết phụ thuộc vào đặc điểm, phương thức và quy mô chuyển dịch của đất đá. Các biện pháp phòng chống thích hợp, đương nhiên, cũng phụ thuộc vào các yếu tố đó. Vì thế, sự phân loại các hiện tượng phá hoại nền đường vùng núi cũng phải dựa vào những dấu hiệu đặc trưng cho *phương thức* và *quy mô* chuyển dịch của đất đá trên sườn dốc hoặc trên mái dốc. Theo đó, các hiện tượng gây phá hoại nền đường vùng núi, nói chung thường được phân làm ba loại lớn: *sụt lở* (đất đá), *trượt* (đất đá), và *trôi* (đất đá). Mỗi loại này lại được phân biệt kỹ hơn (tức là chia thành nhiều loại hình tỉ mỉ hơn) tùy theo các đặc trưng về điều kiện địa chất tại chỗ, về nguyên nhân trực tiếp thúc đẩy đất đá chuyển dịch và quy mô phá hoại, v.v...

### 1. Sụt lở

Sụt lở là hiện tượng đất đá trên sườn dốc hoặc trên mái dốc chuyển dịch về phía dưới không theo một mặt tựa nào rõ rệt (hoặc là không có mặt trượt) và không duy trì nguyên khối; đất đá có thể rơi tự do, lăn, đổ... một cách đột ngột, tức thời, nhưng cũng có thể lở, tróc dần, tích tụ lại phía dưới chân dốc. Sụt lở như vậy cũng có thể bao gồm các trường hợp khác nhau dưới đây:

- Sụt lở các tầng, khối đá cứng (đá đổ, đá lăn): hiện tượng này chủ yếu là do giảm yếu cường độ liên kết tại các mặt cấu tạo của đá khiến cho từng tầng, từng khối đá tách khỏi đá gốc rơi xuống. Hiện tượng này rất phổ biến và tác hại trầm trọng khi các mặt cấu tạo của đá nằm theo hướng gần thẳng đứng,

## Công ty Hóa Chất Xây Dựng Phương Nam

khi giữa các mặt tầng đá có xen kẽ các lớp kẹp đất dễ thấm nước và có nhiều cây mọc từ khe nứt, khi vùng núi tuyến đường đi qua có nhiều đoạn tầng, nhiều vách đá cheo leo phong hóa nặng nề, kẽ nứt phát triển...

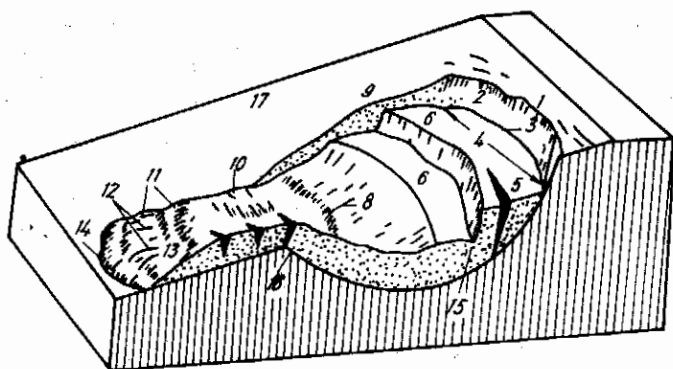
Đá đổ, đá lăn có thể làm mất đường, tắc đường và đe dọa các phương tiện giao thông; đặc biệt nguy hiểm ở chỗ chúng thường xảy ra đột ngột, nhanh và tạo ra động năng lớn.

- Sụt lở đất hoặc đất lăn đá hay đá rời rạc: thường xảy ra ở các sườn dốc hoặc mái có độ dốc lớn, ở các tầng sườn tích bị xói hoặc khoét mất chân gây sụt lở đột ngột.

- Tróc lở đất đá: khác với hai trường hợp trên, nguyên nhân gây phá hoại ở đây không phải do bản thân cấu tạo địa chất bất lợi mà chủ yếu là do tác dụng phong hóa bề mặt, tác dụng của nước mặt bào mòn và tác dụng của nước ngầm chảy lộ ra trên mặt sườn dốc hoặc mặt mái dốc; kết quả là đất đá bị tróc lở dần dần tích tụ lại dưới chân dốc và mặt dốc ngày càng bị phá hoại trầm trọng (mặc dù không xảy ra đột ngột và không gây nguy hiểm tức thời nhưng lâu dài sẽ dẫn tới sụt lở lớn). Trường hợp này hoàn toàn có thể xảy ra ngay cả trên các sườn và mái dốc thoải.

## 2. Trượt

Trượt là hiện tượng đất đá trên sườn dốc và mái dốc chuyển dịch xuống phía dưới chân dốc theo một hoặc vài mặt trượt rõ rệt, thường với tốc độ chậm (1 - 2 m/hàng tháng, có khi chỉ 1 - 2 m/hàng năm), trừ phi ở giai đoạn cuối có thể đột ngột di chuyển nhanh. Hiện tượng trượt xảy ra thường do rất nhiều nguyên nhân phức tạp (sẽ phân tích chi tiết ở các phần



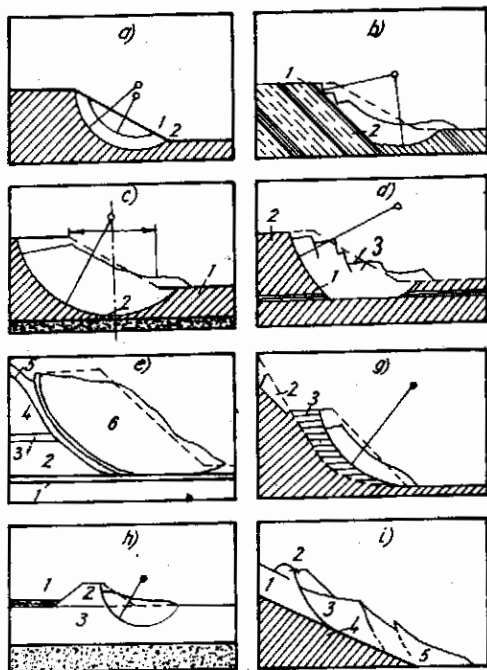
Hình 1.1. Miêu tả hiện tượng trượt .

- 1- vách trượt; 2- bậc trượt; 3- đỉnh trượt; 4- đầu trượt; 5- nút ngang;  
6- khối trượt; 7- bậc trong khối trượt; 8- vùng trượt dọc; 9- bờ trượt;  
10- khe nút; 11- dùn đồng ngang; 12- khe nút dọc; 13- lưỡi trượt; 14- chân  
trượt; 15- đáy trượt; 16- mặt phá hoại (mặt trượt); 17- mặt sườn dốc ban đầu.

sau), hậu quả là phá hoại ổn định của sườn dốc trên một phạm vi nhất định làm cho đất đá bị nứt nẻ, dùn đồng, tạo nên bậc cấp trên mặt sườn dốc như hình 1.1 miêu tả, khiến cho nền đường bị phá hoại hoặc bị dịch chuyển cả đoạn dài. Những trường hợp trượt trên sườn dốc tự nhiên với một quy mô lớn như vậy thường được coi là *trượt sườn*.

Tùy theo cơ chế trượt, người ta thường phân biệt hai trường hợp: *trượt nguyên khối* và *trượt không nguyên khối*. Mỗi trường hợp này lại phân thành các loại hình trượt khác nhau.

*Trượt nguyên khối* là trường hợp trong toàn bộ quá trình trượt, khối đất đá trượt về cơ bản vẫn duy trì nguyên khối (hoặc chỉ tách thành vài khối lớn). Loại trượt này thường xảy ra khi trong cấu tạo sườn dốc có các mặt yếu (như mặt đứt gãy, lớp



Hình 1.2. Các dạng trượt quay điển hình

- a) Trường hợp phá hoại mái dốc đồng nhất: 1- trượt trong phạm vi mái; 2- trượt qua chân mái dốc; b) Phá hoại mái dốc không đồng nhất: 1- sét mềm; 2- cát kết cứng; c) Phá hoại móng đất sét đồng nhất: 1- sét; 2- móng đất cứng; d) Phá hoại móng không đồng nhất: 1- sét rất mềm; 2- sét cứng; 3- thêm mềm; e) Trượt nền đắp trên sườn dốc: 1,3- diệp thạch; 2,4- đất sét; 5- ranh giới đắp để thấm nước; 6- nền đắp; g) Trượt nền nửa đào nửa đắp; 1- đào; 2- mặt đất tự nhiên; 3- đất yếu; h) Trượt nền đắp trên mặt đất yếu; 1- phân áp; 2- nền đắp; 3- đất yếu; i) Trượt nền đắp trên tầng phủ không đồng nhất: 1- đất tốt; 2- nền đắp; 3- đất mềm; 4- đất móng ổn định; 5- đất tốt.

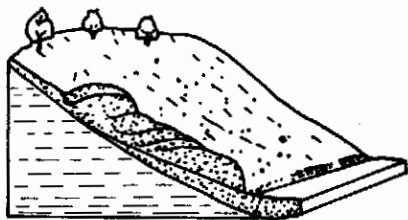
## Công ty Hóa Chất Xây Dựng Phương Nam

keo mềm yếu, mặt các lớp trầm tích), đồng thời đất đá trong khối trượt tương đối vững chắc. Tùy theo dạng mặt trượt, trượt nguyên khối có thể là *trượt quay*, mặt trượt cong), hoặc *trượt phẳng* (mặt trượt tương đối phẳng). Các dạng điển hình có thể xảy ra khi *trượt quay* được miêu tả ở hình 1.2.

*Trượt phẳng* thường xảy ra theo mặt lớp đất đá, ví dụ lớp đá cứng trượt trên mặt lớp sét hoặc sét kết mềm yếu nằm ở phía dưới.

Cần phân biệt trượt quay và trượt phẳng vì biện pháp phòng chống hai loại trượt này hoàn toàn khác nhau.

*Trượt không nguyên khối* là trường hợp khối đất đá khi di chuyển trên mặt trượt bị biến dạng, xáo động rất đáng kể; khối trượt bị vỡ thành nhiều phần nhỏ hoặc thành mảnh vụn. Như vậy, loại trượt này khác với sạt lở ở chỗ đất đá di chuyển theo mặt trượt rõ rệt và với tốc độ chậm không đột ngột. Trượt không nguyên khối xảy ra trước hết phụ thuộc vào đặc điểm cấu trúc địa chất của sườn dốc, ví dụ như trường hợp trượt tầng phủ trên đá gốc mô tả ở hình 1.3.



Hình 1.3. Trượt không nguyên khối của tầng phủ trên đá gốc

## 3. Trôi

Trôi là hiện tượng đất đá chảy thành dòng trên sườn dốc xuống phía dưới. Dòng đất đá có thể bao gồm đá tảng, đá hòn, cuội, sỏi, cát và đất. Tùy theo mức độ chứa lẫn nước khi trôi, thường phân biệt hai trường hợp: *dòng đất đá khô* và *dòng ướt*.

*Dòng khô* thường là các sản phẩm phong hóa vật lý rời rạc (hàng triệu m<sup>3</sup>) từ các vách núi cao di chuyển liên tục trong một thời gian nhất định xuống tích tụ ở phía dưới sườn dốc và tạo nên những khối (đối) tích tụ đá mảnh (khác với hiện tượng đá đổ ở chỗ đá mảnh di chuyển liên tục thành đợt trong một thời gian nhất định). Trong quá trình di chuyển, các sản phẩm rời rạc này thường tự phân tuyến theo kích cỡ, khiến cho các khối tích tụ đá có một đặc trưng rất dễ thấy, đó là các mảnh đá to thường nằm phía dưới cùng, rồi đến các mảnh vừa, còn các mảnh nhỏ thì tập trung ở phía trên. Các khối tích tụ đá mảnh như vậy cũng còn có thể được tạo ra do kết quả trượt hoặc sụt lở lớn từ trên núi cao.

Khi tuyến đường đi qua sườn dốc có các khối tích tụ đá mảnh thì phải khảo sát, thiết kế tỉ mỉ. Các sườn tích tụ đá này rất dễ mất ổn định do độ dốc của chúng thường ở trạng thái cân bằng giới hạn. Nếu nền đường thiết kế không thích hợp, làm mất chân khối tích tụ đá hoặc gây quá tải trên các khối đó thì nhất thiết đường sẽ bị phá hoại, không những thế còn có thể khiến cho đất đá lại tiếp tục chảy, gây nên hậu quả không lường trước được.

*Dòng ướt* là trường hợp các sản phẩm phong hóa, sụt lở và trượt trên các lưu vực dốc và trơ trụi, ít cây cỏ, gặp điều kiện mưa lũ lớn tạo thành dòng đất đá lẫn bùn chảy ồ ạt xuống khe

## Công ty Hóa Chất Xây Dựng Phương Nam

suối, dẫn ra cửa khe tạo nên các bãi lũ tích. Trường hợp này thường được gọi là hiện tượng dòng *lũ bùn đá*. Dòng lũ bùn đá có thể tràn lấp cầu và nền đường đi trong thung lũng. Ở những đoạn thung lũng hẹp, bùn đá bị ú tắc gây nước dâng làm ngập nền đường, kết quả là các công trình cầu, cống và nền đường đều có thể bị phá hoại.

Các hiện tượng nói trên đều là các hiện tượng địa chất bất lợi và rất phổ biến trên các tuyến đường vùng núi. Tuy phân biệt thành các loại khác nhau nhưng chúng đều có đặc điểm chung là xảy ra do sự phá hoại trạng thái cân bằng của bản thân các khối đất đá trên sườn dốc dưới tác dụng của phong hóa và của nước (nước mặt hoặc nước ngầm). Điều kiện cấu trúc địa chất càng bất lợi, sườn có độ dốc càng lớn, tác dụng phong hóa và tác dụng của nước càng mạnh thì các hiện tượng đó càng dễ xảy ra, quy mô của chúng càng lớn và mức độ càng trầm trọng.

Vì có đặc điểm chung như vậy nên ở vào một thời điểm nhất định, tại mỗi vị trí cụ thể, đồng thời có thể xảy ra một số hiện tượng nói trên, nhất là trượt và sạt lở. Do đó, thường quan sát thấy các *hiện tượng hỗn hợp* ví dụ trượt lở, trượt chảy tầng phủ v.v..., cho nên trong thực tế không nên đòi hỏi phân loại quá rạch ròi mà chỉ nên phân tích để thấy hiện tượng nào chiếm ưu thế tại mỗi đoạn để có biện pháp nghiên cứu và xử lý thích hợp nhất.

### **§1.2. NGUYÊN NHÂN CHUNG LÀM PHÁT SINH VÀ PHÁT TRIỂN CÁC HIỆN TƯỢNG PHÁ HOẠI NỀN ĐƯỜNG VÙNG NÚI VÀ NGUYÊN TẮC PHÒNG CHỐNG**

Như đã nói ở trên, các hiện tượng phá hoại nền đường vùng núi chung quy lại đều là các hiện tượng phá hoại trạng thái cân

## Công ty Hóa Chất Xây Dựng Phương Nam

bằng của đất đá trên sườn dốc tự nhiên hoặc mái dốc nhân tạo. Vì thế nguyên nhân chung dẫn đến các hiện tượng đó bao giờ cũng gồm các yếu tố làm giảm yếu cường độ liên kết kiến trúc, giảm yếu sức chống trượt (chống cắt) của đất đá và các yếu tố làm tăng khối lượng bản thân của chúng, tăng lực gây trượt (lực cắt). Đó thường là các yếu tố thiên nhiên như điều kiện cấu trúc địa chất, điều kiện địa hình, thủy văn, địa mạo, các hoạt động địa chất động lực và các yếu tố do hoạt động của con người làm biến đổi điều kiện thiên nhiên vốn có.

### 1. Các nguyên nhân làm giảm yếu cường độ đất đá

#### a. Các nguyên nhân thuộc bản chất đất đá

Đất đá thuộc loại yếu, dễ phong hóa, dễ hóa mềm khi gặp nước như đất sét, đá phiến sét, các loại đá macma và trầm tích bị phong hóa mạnh, các loại đất đá có kết cấu rời rạc... Các đá bị cà nát, bị phá hủy kiến tạo, đá có cấu tạo phân lớp và cấu tạo xen kẽ các lớp yếu, có thể nằm dốc ra phía ngoài sườn dốc đều dễ gây trượt lở.

#### b. Các yếu tố thúc đẩy quá trình phong hóa và quá trình biến đổi hóa lý khác khiến đất đá bị giảm yếu cường độ

- Sự phá vỡ vật lý của các loại đá có cấu trúc hạt (như đá granit, cát kết...) dưới tác dụng của dao động nhiệt độ.

- Sự thủy hóa, sự hấp phụ nước của các khoáng vật sét khi tăng độ ẩm; quá trình trương nở và quá trình trao đổi ion của đất sét cũng có thể dẫn đến hậu quả như vậy. Khi bị khô hạn đất sét sẽ nứt nẻ, đá phiến sét bị vỡ vụn và nước càng dễ thấm vào chúng qua khe nứt.

## Công ty Hóa Chất Xây Dựng Phương Nam

- Nước ngầm hòa tan và mang đi các thành phần dễ hòa tan có trong đất đá (như các muối cacbonat, sunfat, clorua...); nước dưới đất hòa tan đá vôi tạo nên các hang động kácstơ... (nói chung, nước ngầm là một nguyên nhân chủ yếu gây trượt, sụt lờ).

### c. Các nguyên nhân về điều kiện địa hình, địa mạo

Độ dốc của sườn hoặc mái dốc càng lớn, mặt sườn dốc càng trơn tru, ít cây cỏ thì đất đá càng dễ bị xói mòn, dễ bị phong hóa, do đó sườn dốc hoặc mái dốc càng dễ mất ổn định.

## 2. Các nguyên nhân tăng lực gây trượt (lực cắt)

### a. Các nguyên nhân làm tăng tải trọng trên sườn dốc

- Nước mặt và nước ngầm thấm đầy lỗ rỗng đất đá.
- Đất đá trượt, sụt lờ từ phía trên xuống rồi tích lại trên sườn dốc.
- Đổ đất đá đào ra trên sườn dốc.
- Đắp nền đường hoặc xây dựng các công trình khác trên sườn dốc, nhất là trên các sườn tích tụ đá mảnh.

### b. Các nguyên nhân gây phá hoại chân sườn dốc hoặc mái dốc

- Sông, suối chảy xói mất chân sườn dốc thiên nhiên; rãnh biên quá dốc lại không được gia cố tạo điều kiện cho nước chảy với tốc độ lớn gây xói chân mái dốc nền đường.
- Sông vỡ phá hoại chân dốc và chân các vách đá ven biển.
- Hạ mức nước dưới chân dốc một cách đột ngột: sau trận lũ, mực nước sông, suối, hồ chứa nước hạ đột ngột, làm tăng áp lực thủy động, giảm áp lực ngang của nước dưới chân dốc.
- Xây dựng nền đào, kênh, mở đá, thùng dẫu...

## Công ty Hóa Chất Xây Dựng Phương Nam

### c. Các nguyên nhân gây chấn động đất đá

- Động đất

- Nổ mìn khai thác đá hoặc xây dựng đường....

Khi xem xét các nguyên nhân nói trên cần chú ý:

- Có những nguyên nhân tiềm tàng và có những nguyên nhân gây phá hoại đột biến. Do đó quá trình phá hoại (trượt, sụt lở, trôi) cũng gồm quá trình tiềm tàng và quá trình đột biến kể từ khi bắt đầu phát sinh nguyên nhân cho đến hậu quả cuối cùng. Những nguyên nhân tiềm tàng nhiều khi rất khó phát hiện và khó có biện pháp loại trừ. Tuy nhiên, để có biện pháp phòng chống thích hợp không những cần chú trọng nghiên cứu, điều tra các nguyên nhân đột biến, mà tùy theo ý nghĩa của các công trình đường còn cần xem xét, xử lý cả các nguyên nhân tiềm tàng một cách thích đáng (ví dụ khi cần thiết phải áp dụng cả các biện pháp chống phong hóa, các biện pháp trồng cây, bảo vệ thảm thực vật trên lưu vực để chống xói mòn...). Các hiện tượng phá hoại càng có khả năng gây hậu quả nặng thì càng cần đi sâu điều tra nghiên cứu kỹ các nguyên nhân gây ra chúng. Ngoài ra, việc phân tích, dự đoán các hình thức phá hoại nên đường vùng núi cũng phụ thuộc rất nhiều vào kết quả điều tra nghiên cứu các nguyên nhân và quá trình phát triển tiềm tàng đó.

- Các hiện tượng trượt, sụt lở và trôi thường phát sinh và phát triển do *tổng hợp* nhiều nguyên nhân, nhiều nhân tố tác dụng, rất hiếm thấy một trường hợp nào chỉ do một nguyên nhân duy nhất gây ra. Thực tế, có những nguyên nhân lại chính là nguyên nhân của những nguyên nhân khác. Do đó, khi nghiên cứu xử lý trượt, sụt lở... cần chú ý xem xét phân tích cả quá trình chứ không phải chỉ chú ý riêng các hiện tượng, các sự kiện

## Công ty Hóa Chất Xây Dựng Phương Nam

xảy ra khi đất đá mất ổn định; cần chú ý điều tra cả môi trường xung quanh (bao gồm các yếu tố như cấu trúc địa chất, địa chất thủy văn, địa hình, địa mạo, khí hậu chung của cả vùng...) chứ không phải chỉ chú ý đến điều kiện tại riêng chỗ sườn dốc bị phá hoại.

- Mặc dù có những nguyên nhân chung giống nhau nhưng tổ hợp các nguyên nhân đối với mỗi loại trượt, sụt lở và trôi thường có những nét khác nhau, dẫn đến phương thức và quá trình di động của đất đá trên sườn dốc cũng khác nhau như trên đã nêu. Đây chính là mối quan hệ giữa nguyên nhân và hiện tượng, do đó việc phân loại các hiện tượng không thể tách rời việc phân tích các nguyên nhân để đi tới các biện pháp phòng chống thích hợp.

Tóm lại, những hiện tượng phá hoại nền đường vùng núi xảy ra phổ biến nhất là do tác dụng phong hóa, tác dụng phá hoại của nước (nước mưa, nước mặt, nước ngầm), và tác dụng của chấn động. Quá trình phá hoại xảy ra càng mạnh, quy mô càng lớn nếu như các tác dụng nói trên càng lớn. Trong các trường hợp như vậy (đặc biệt là về mùa mưa), giao thông thường không thể đảm bảo bình thường vì đường bị đất đá trượt lở làm tắc nghẽn hoặc làm mất đường, đe dọa tính mạng và tài sản của con người trên các phương tiện giao thông.

Để khắc phục các hiện tượng phá hoại nền đường vùng núi và những hậu quả tai hại của chúng, cần phải tiến hành khảo sát, điều tra tỉ mỉ từng trường hợp cụ thể để tìm đúng nguyên nhân của nó, rồi từ đấy áp dụng các biện pháp thiết kế, thi công, duy tu, bảo dưỡng thích hợp. Nói chung, cần vận dụng các nguyên tắc phòng chống dưới đây:

## Công ty Hóa Chất Xây Dựng Phương Nam

- Trong quá trình khảo sát thiết kế đường vùng núi cần đặc biệt chú trọng công tác điều tra địa chất công trình để có thể phát hiện ngay các tác dụng làm mất ổn định sườn núi và khả năng phá hoại nền đường sau này. Cần áp dụng các biện pháp khoan dò cần thiết trước khi chọn tuyến hoặc trước khi thiết kế các sườn núi có khả năng phá hoại nền đường sau này. Cần áp dụng các biện pháp khoan dò cần thiết trước khi chọn tuyến hoặc trước khi thiết kế các sườn núi có khả năng trượt, sụt lở, hoặc trôi đất đá. Trong trường hợp vì lý do kinh tế - kỹ thuật bắt buộc tuyến phải đi qua các sườn núi đó thì cần nghiên cứu kỹ các phương án xử lý, phòng chống với đồ án thiết kế chi tiết.

- Vì các hiện tượng phá hoại nền đường vùng núi thường phát sinh và phát triển do tổng hợp nhiều nguyên nhân như trên đã nêu, nên một nguyên nhân quan trọng là phải vận dụng các *biện pháp phòng chống tổng hợp*, trong đó thông thường phải chú ý trước hết đến các biện pháp sau đây:

+ Các biện pháp thoát nước mặt, nước ngầm và hạn chế đến mức tối đa các ảnh hưởng xấu của nước như: xây dựng hệ thống chắn hoặc thoát nước ngầm theo nguyên tắc tầng lọc ngược; san lấp kê nút, làm bằng và dầm nén chặt bề mặt sườn dốc để hạn chế thấm nước; gia cố bề mặt và đặc biệt là gia cố chân dốc để chống xói... Kinh nghiệm cho hay, nhiều khi chỉ do một vết lộ nước ngầm không được xử lý tốt (không làm tầng lọc ngược để nước chảy lỏi theo đất ra), hoặc do rãnh biện trên các đoạn đường dốc không được xây cẩn thận mà dẫn đến hậu quả trượt, sụt lở đất đá nặng nề.

+ Các biện pháp chống đỡ bằng kê chân dốc, kê vai nền đường với các kiểu tường chắn khác nhau (tường trọng lực, tường

## Công ty Hóa Chất Xây Dựng Phương Nam

bằng đá xếp khan, đá xây, đất có cốt hoặc bê tông). Chú ý rằng các loại tường chắn chỉ có tác dụng khi móng của chúng đặt trên phần đất đá ổn định (phía dưới mặt trượt trong trường hợp trượt lở).

+ Các biện pháp nhằm giảm tải trọng phía trên đỉnh sườn dốc và tăng khối lượng phía dưới chân dốc; các biện pháp này cần dựa trên cơ sở tính toán ổn định toàn khối.

+ Các biện pháp gia cố bề mặt chống phong hóa và chống sụt lở cục bộ như: xây lát đá bê mặt mái dốc; trồng cỏ trên mái dốc hoặc trồng cây trên sườn dốc; xây tường hộ...

Nguyên tắc phòng chống tổng hợp có nghĩa là nên chú ý vận dụng đồng thời các biện pháp cần thiết nói trên, trong đó trước hết cần đặc biệt chú trọng các biện pháp thoát nước.

- Phòng chống các hiện tượng phá hoại nền đường vùng núi cần kết hợp chặt chẽ các biện pháp thiết kế, thi công và duy tu, bảo dưỡng. Điều tra thiết kế không đúng đương nhiên dẫn tới hậu quả xấu, nhưng việc thi công không đúng như dùng mìn phá tùy tiện, đổ đất thừa bừa bãi hoặc đào, đổ không đúng độ dốc thiết kế... đều có thể dẫn tới trượt, sụt lở. Đặc biệt, các biện pháp duy tu, bảo dưỡng thường xuyên là hết sức cần thiết để đối phó với các nguyên nhân tiềm tàng gây trượt, sụt lở và để kịp thời phát hiện, theo dõi quá trình phát sinh phát triển của chúng. Kinh nghiệm cho hay, đôi khi chỉ cần phát hiện kịp và giải quyết tốt một vết lộ nước ngầm hoặc khơi thoát nước tắc hay kịp thời hạn chế được tốc độ nước chảy ở rãnh biên cũng có thể tránh được việc phải hốt hàng nghìn mét khối đất sụt sau này.

- Giữa các biện pháp dự phòng và các biện pháp xử lý sau

## Công ty Hóa Chất Xây Dựng Phương Nam

khi trượt, sụt lở xảy ra cũng cần có sự cân nhắc, kết hợp. Dương nhiên phải áp dụng nguyên tắc dự phòng là chính, nhưng nếu biện pháp để phòng quá tốn kém thì có thể cân nhắc áp dụng các biện pháp bảo đảm giao thông thường xuyên trong quá trình khai thác đường.

Ngoài ra, tuy không có sự phân biệt rõ ràng giữa các biện pháp phòng chống và xử lý sau khi trượt nhưng cũng có những biện pháp riêng biệt chỉ dùng để xử lý trượt đã xảy ra mà không áp dụng cho trường hợp phòng chống.

Bảng 1.1 dưới đây giới thiệu các biện pháp phòng chống và xử lý các hiện tượng phá hoại nền đường vùng núi (sụt lở, trượt, trôi) thường được áp dụng. Ở đây, ký hiệu số 3 là biện pháp thường xuyên được áp dụng; số 2 là áp dụng trong các trường hợp cá biệt; số 1 là ít áp dụng; số 0 là không áp dụng hoặc áp dụng không có hiệu quả; dấu X là trường hợp sử dụng và dấu - là trường hợp không sử dụng. Qua đó có thể giúp ta biết trước hết cần lưu ý đến các biện pháp phòng chống và xử lý nào. Đó là các biện pháp giảm tải, thoát nước mặt và dùng các công trình chống đỡ loại đơn giản.

Bảng 1.1. Phạm vi áp dụng những biện pháp phòng chống các hiện tượng phá hoại nền đường vùng núi

Biện pháp phòng chống	Trường hợp sử dụng		Mức độ sử dụng có kết quả đối với hiện tượng			Thực hiện tại vị trí	Điều kiện và nguyên tác áp dụng	Ảnh hưởng đến sự ổn định của nền đường
	Dự phòng	Xử lý sau phá hoại	Sụt lở	Trượt	Trôi			
1	2	3	4	5	6	7	8	9
I. Vòng tránh								
1. Cải tuyến	x	x	2	2	2	Ngoài vùng phá hoại	Khối trượt lớn, nguy hiểm	Không ảnh hưởng
2. Vượt qua bằng cầu	x	x	1	1	1	-nt-	Sườn dốc và vùng phá hoại hẹp	-nt-
II. Giảm tải								
1. Giảm tải phía trên sườn	x	x	0	3	0	Đỉnh và đầu trượt	Khi bề dày đất dính lớn	Giảm ứng suất gây trượt
2. Làm thoải mái dốc	x	x	3	3	3	Phía trên công trình	Khi chân dốc bị đào	-nt-
3. San phẳng mặt sườn dốc	x	x	3	3	3	-nt-	-nt-	-nt-

Bảng 1.1 (tiếp theo)

1	2	3	4	5	6	7	8	9
4. Đào bỏ toàn bộ đất không ổn định	x	x	2	2	2	Toàn bộ đất không ổn định	Khi bề dày mỏng và đất đá dịch chuyển	
<i>III. Thoát nước</i>								
1. Làm rãnh thoát nước mặt								
- Rãnh đỉnh	x	x	3	3	3	Phía trên	Mọi trường hợp	Giám ứng suất trượt và tăng
- Gia cố rãnh biên	x	x	3	3	0			
- Gia cố bề mặt mái, sườn dốc	x	x	1	1	1	Bề mặt khối đất di chuyển	Xếp đá khan hoặc bọc mặt chống thấm	súc chống trượt
- San phẳng mặt sườn	x	x	3	3	3	-nt-	Mọi trường hợp	
- Lấp kẽ nứt	x	x	2	2	2	Toàn phạm vi phá hoại	-nt-	
2. Rãnh ngầm								
- Rãnh ngang	x	x	0	2	2	Đặt tại các vị trí thu và thoát được nước ngầm	Tầng đất chứa nước ngầm dày	

Bảng 1.1. (tiếp theo)

1	2	3	4	5	6	7	8	9
- Hào thu nước	x	x	0	3	1		Tầng đất chứa nước ngầm mỏng	
- Hầm thoát nước ngầm	x	x	0	1	0		Tầng đất dày thấm nước	
- Giếng thẳng đứng	x	x	0	1	1		Trượt sâu và nước ngầm có ở nhiều lớp	
- Giếng xi phông	x	x	0	2	1		Dùng để thoát nước của hào và giếng thu nước	
<i>IV. Công trình chống đỡ</i>								
1. Thêm phản áp dưới chân dốc								
- Đập đá	x	x	0	3	3	Lưới và chân trượt	Đá hoặc đất cứng trượt không sâu	Tăng sức chống trượt
- Đập đất	x	x	0	3	3	-nt-		
2. Chống nê hay tường chắn hoặc đất có cốt								
	x	x	1	1	1	Chân trượt	Khối trượt không lớn hoặc khi đã giảm một phần: lực ngang	

Bảng 1.1 (tiếp theo)

1	2	3	4	5	6	7	8	9
3. Đóng cọc								
- Cọc ngàm	-	x	0	1	0	Chân trượt	Mũi cọc phải cắm vào đất bên vũng dưới mặt trượt	
- Cọc không ngàm	-	x	0	1	0	-nt-	Cọc đóng đến lúc chới (cộ thể không xuyên qua mặt trượt)	
4. Cọc neo	x	x	1	1	0	Đặt tại đường hoặc công trình	Bảo hộ, tăng cường các mái dốc yếu	Tăng sức chống trượt
V. Các biện pháp khác								
1. Gia cố đất								
- Cảnh chân dốc	-	x	1	1	1	Lưới và chân trượt	Đất rời	
- Toàn bộ vũng trượt	-	x	0	1	0	Toàn vũng	-nt-	
2. Nổ phá	-	x	0	1	0	Khởi trượt	Đất dính bê dày không lớn trên tầng đá gốc	

### §1.3. TÌNH HÌNH PHÁT TRIỂN VÀ SỰ PHÂN BỐ CÁC HIỆN TƯỢNG PHÁ HOẠI NỀN ĐƯỜNG VÙNG NÚI Ở VIỆT NAM

#### 1. Điều kiện địa chất và đặc điểm và phong hóa

Như đã trình bày ở trên, nguyên nhân chung dẫn đến các hiện tượng phá hoại nền đường vùng núi bao gồm nhiều yếu tố thiên nhiên và các hoạt động của con người. Vì vậy, để đánh giá mức độ và sự phân bố các hiện tượng phá hoại nền đường, trước hết cần phải xem xét các đặc điểm địa chất và hoạt động phong hóa liên quan đến công tác xây dựng nền đường vùng núi ở nước ta.

Khoảng ba phần tư lãnh thổ Việt Nam là đồi núi, trong đó có mặt hầu hết các loại đá chính.

Thuộc đá macma có các loại như granit (hoa cương), riolit, bazan, v. v... Đá macma hình thành do khối Si-al nóng chảy trong lòng đất xuyên lên vỏ Trái Đất và đông đặc lại. Nếu chưa lên tới mặt đã bị đông đặc lại ở trong lòng đất thì gọi là đá xâm nhập, chẳng hạn như đá granit. Còn khi chui theo các khe nứt của vỏ Trái Đất phun ra ngoài và đông đặc lại thì gọi là đá phun trào mà đá bazan vùng Quảng Trị và Tây Nguyên là ví dụ điển hình. Khi còn tươi nguyên các đá macma rắn chắc, đặc sít; độ bền kháng nén một trục, kháng kéo và kháng cắt rất cao, lớn hơn bê tông nhiều lần. Có loại granit đạt độ bền kháng nén  $R = 1700 \text{ kG/cm}^2$ , nghĩa là cứng gấp khoảng 5 - 6 lần bê tông loại tốt. Đá macma phân bố rộng rãi trên lãnh thổ nước ta.

Đá biến chất (chữ biến chất ở đây chỉ sự biến đổi tính chất của đá macma hoặc đá trầm tích - sẽ nói ở dưới đây - khi chịu

## Công ty Hóa Chất Xây Dựng Phương Nam

tác động của nhiệt độ và áp suất cao trong quá trình tạo đá) như các đá gơnai, đá hoa cương, đolômit, đá phiến xêririt thạch anh... có tuổi Prôtêrôzoi và Palêôzoi (hình thành cách đây hơn 500 triệu năm) phân bố ở miền Tây Bắc, Tây khu Bốn cũ, và rải dài dọc sông Hồng, sông Đà. Vì bị xiết ép, biến động nhiều nên các đá này thường có cấu tạo phân phiến, nhưng cũng có khi có cấu tạo khối đặc sít. Khi còn tươi, độ bền của đá biến chất không thua kém đá macma là bao, và thường là bền hơn đá trầm tích.

Đá trầm tích - loại đá thường gặp nhiều hơn cả - được hình thành do sự phá hủy các đá khác, các vật liệu này được nước (và cả gió nữa) vận chuyển đi, lắng đọng lại rồi gắn kết, nén chặt mà thành. Đó thường là các đá cát kết, bột kết, sét kết, cuội kết, đá vôi, đá sét - vôi, đá vôi - đolômit... Đá trầm tích có cấu tạo phân lớp. Do đa dạng về thạch học cho nên độ bền của đá trầm tích rất khác nhau. Độ bền kháng nén của chúng nằm trong một phạm vi rất rộng, từ 200 đến 1500 kG/cm<sup>2</sup> nghĩa là vẫn có loại có độ bền gần bằng đá hoa cương.

Điểm qua trên đây có thể thấy nước ta có nhiều loại đá. Nhưng phần lớn đá gốc còn tươi nguyên thì nằm ở dưới sâu. Các đá lộ ra trên mặt mà ta hay gặp thường bị nứt rạn. Hiện tượng này có nguyên nhân sâu xa và là hậu quả trực tiếp của các quá trình địa chất.

Trước hết nói đến hoạt động kiến tạo.

Trên lãnh thổ vùng núi phía bắc nước ta có hai miền uốn nếp: Đông và Tây. Ở miền uốn nếp Đông thường phát triển các uốn nếp cân đối. Nếu đi từ Tây sang Đông thì hệ uốn nếp miền Đông này có phương trục các uốn nếp thay đổi từ Bắc - Tây Bắc đến gần Đông - Tây, còn ở miền Tây hoạt động uốn nếp

## Công ty Hóa Chất Xây Dựng Phương Nam

manh mẽ hơn, các uốn nếp ở đây theo phương Tây Bắc - Đông Nam.

Do ảnh hưởng của nhiều lần hoạt động kiến tạo với cường độ khác nhau nên bình đồ kiến trúc nguyên thủy bị phá vỡ và hình thành nên những bình đồ kiến trúc mới phức tạp hơn. Sự xuất hiện vô vàn các đứt gãy kiến tạo và các khe nứt (kiến tạo và phi kiến tạo) đã phá vỡ tính liên tục của khối đá. Các khe nứt kiến tạo hình thành do lực kéo, nén trong quá trình vận động kiến tạo, còn khe nứt phi kiến tạo do các lực kéo, nén tác động bên trong khối đá, không có nguồn gốc kiến tạo gây nên.

Từ sau kỷ Triat trở lại đây (tức khoảng 100 triệu năm trước đây), vỏ Trái Đất lạnh thổ nước ta đã bình ổn hơn, cấu trúc địa chất cơ bản đã được hoàn thành, nhưng do các chuyển động kiến tạo tiếp theo và tân kiến tạo mang tính chất thừa kế và phân dị kiến tạo (vỏ Trái Đất nâng lên sụt xuống với tốc độ vận động khác nhau) lại hình thành những đứt gãy kiến tạo và các hệ thống khe nứt mới. Quá trình đó làm phức tạp hóa bức tranh kiến tạo đã được hình thành trước đây, làm cho đất đá bị vỡ nhàu, bầm nát và vỡ vụn, tạo điều kiện thuận lợi cho sự phát sinh và phát triển các quá trình địa chất khác.

Cùng với sự có mặt của hệ thống đứt gãy, khe nứt kiến tạo nói trên, quá trình phong hóa - quá trình hủy hoại đất đá - cũng diễn ra vô cùng mãnh liệt, không những làm nứt rạn khối đá mà còn làm biến đổi tận gốc tính chất của chúng. Trong đới gần mặt đất, do thường xuyên bị tác động của nhiệt độ, ẩm ướt và các tác dụng hóa - lý, đất đá chịu những biến đổi sâu sắc và bị hủy hoại trầm trọng, hình thành một lớp đất dày mà độ bền thấp hơn nhiều lần so với đá gốc. Như sẽ cho thấy ở dưới đây, phong hóa là một quá trình phức tạp, phát triển liên tục với

## Công ty Hóa Chất Xây Dựng Phương Nam.

cường độ phụ thuộc vào tính chất của bản thân khối đá mẹ (thành phần, kiến trúc, cấu tạo...) và điều kiện khí hậu, địa lý tự nhiên (mưa, nắng, sinh vật...). Trong hàng loạt các nhân tố vừa nêu thì điều kiện khí hậu có ý nghĩa hàng đầu.

Nước ta quanh năm nhận được một lượng nhiệt rất lớn từ Mặt Trời. Tổng lượng bức xạ khoảng 100 - 120 kcal/cm<sup>2</sup>/năm hoặc cao hơn. Cán cân bức xạ đều đạt trị số cao, kể cả những tháng lạnh nhất như tháng một, tháng hai dương lịch và kể cả những nơi có độ cao trên 1000 - 1500 m. Hầu hết mọi nơi trên lãnh thổ nước ta đều có nhiệt độ trung bình hàng năm cao hơn 20°C, ở các tỉnh phía Nam phần lớn cao hơn 25°C và nền nhiệt độ tuân theo quy luật giảm dần theo độ cao của địa hình. Tuy nhiên, nhiệt độ không khí vùng núi ở các tỉnh phía Bắc thường lớn hơn phía Nam khoảng 2 - 3°C. Nhiệt độ không khí trung bình đã cao (20 - 25°C), nhưng so với nhiệt độ mặt đất, còn thấp hơn nhiều, thường chỉ bằng một nửa. Ở miền Tây khu Bốn cũ, vào tháng 7, tháng 8 có năm nhiệt độ không khí tối đa ghi được là 38°C. Biên độ nhiệt bề mặt lên xuống trong ngày khá cao, có khi lên tới trên 20°C.

Nhiệt độ cao, dao động nhiệt lớn gây nên hiện tượng nở nhiệt không đều theo thể tích, làm ép nén các hợp phần vật chất tạo đá. Kết quả là phát sinh một trường ứng suất mới bên trong cấu trúc của đá làm tách vỡ chúng theo các khe nứt, tạo điều kiện cho nước mưa và các tác nhân phong hóa khác xâm nhập sâu vào đá. Mà ở vùng nhiệt đới ẩm như nước ta thì nước mưa không hiếm.

Ở Việt Nam, hàng năm lượng mưa thường trên 2000 mm, nơi ít nhất là 900 mm, nơi nhiều nhất là 4500 mm. Ở các tỉnh

## Công ty Hóa Chất Xây Dựng Phương Nam

phía Bắc, lượng mưa tập trung phần lớn từ tháng 5 đến cuối tháng 10. Càng đi về phía Nam mùa mưa càng muộn hơn, và những trận mưa lớn tập trung từ cuối tháng 9 đến tháng 10. Ở Bắc Quang, vào tháng 7 lượng mưa trung bình là 979 mm. Vào đến Chúc A (miền trung), lượng mưa trung bình vào tháng 10 là 791 mm.

Nước mưa ngấm xuống đến đâu thì đá bị phá hủy đến đấy. Cơ chế phá hủy đất đá do nước ngấm xuống rất phức tạp, sẽ được trình bày ở phần dưới.

Hệ thống rễ cây (từ thảm thực vật cực kỳ phong phú của vùng nhiệt đới ẩm) đâm xuống và phát triển theo các khe nứt cũng góp phần làm cho khối đá bị phá hủy nhanh hơn, mạnh hơn.

Tác dụng phong hóa vừa nêu trên là *phong hóa vật lý*, nó làm cho đá lúc đầu nứt rạn, dần dần bị vỡ vụn, nhưng chưa làm biến đổi sâu sắc thành phần khoáng vật và hóa học của đá.

Nhiều công trình nghiên cứu đều cho rằng ở nước ta, *phong hóa hóa học* mạnh hơn rất nhiều lần so với phong hóa vật lý. Những tác nhân chủ yếu của phong hóa hóa học là nước, axit cacbonic, oxi, axit hữu cơ, các di tích thực vật và các hoạt động của sinh vật trên mặt đất. Về phong hóa hóa học cần lưu ý rằng, nước là chất tham gia phản ứng hóa học mạnh. Nồng độ hiđrô ở trong nước càng cao thì tác dụng hóa học của nước càng mạnh đối với đá và khoáng vật tạo đá. Nồng độ hiđrô trong nước ngấm ở vùng nhiệt đới như nước ta cao hơn rất nhiều lần so với ở các miền vĩ tuyến trung bình. Ngoài ra, với khả năng hòa tan và gây ra các phản ứng thủy hóa và thủy phân, nước càng tỏ ra có vai trò hóa học tích cực trong quá trình phong hóa đất

## Công ty Hóa Chất Xây Dựng Phương Nam

đá. Điều kiện nhiệt ẩm cao đã thúc đẩy sự phân hủy các tàn tích hữu cơ làm sản sinh ra một lượng khổng lồ khí cacbonic ( $\text{CO}_2$ ), tương ứng với nó là axit cacbonic ( $\text{H}_2\text{CO}_3$ ) và các axit humic. Những sản phẩm này tham gia tích cực trong các phản ứng hóa học và làm tăng thêm mức độ hủy hoại của đất đá.

Kết quả của các quá trình phong hóa phức tạp do nhiều yếu tố tự nhiên tác động như vừa nêu là việc hình thành trên mặt đất một vỏ phong hóa dày với thành phần và cấu trúc rất đa dạng.

Chiều dày của vỏ phong hóa rất khác nhau, từ một vài mét đến hàng trăm mét. Vỏ phong hóa của đá biến chất tuổi Prôtêrôzoi tại Việt Trì dày 17m, ở Yên Bái 35 - 40 m, ở Lào Cai trung bình 40 - 60 m, có khi đến 100 m; nơi dày nhất phát hiện thấy ở Yên Bái là 150 - 160 m. Vỏ phong hóa của đá phiến tuổi Palêôzoi tại miền Tây Nghệ Tĩnh dày khoảng 20 - 30 m, ở Phú Thọ 40 - 50 m. Vỏ phong hóa đá cát kết, bột kết tuổi Triat ở Quảng Ninh dày 10 - 15 m; ở Kim Bảng, Chi Nê dày 25 - 30 m. Vỏ phong hóa đá cát kết, sét kết, quaczit tuổi Đêvôn ở Tây Quảng Trị dày khoảng 20 - 30 m.

Trong phạm vi chiều dày vỏ phong hóa, nói chung có thể phân ra các đới như sau:

- Đới vụn mịn: đới trên cùng, thường là đất sét pha, cát pha lẫn dăm sạn (khoảng 10 - 15%, dăm vụn đá gốc). Ở vùng đá xâm nhập như granit, thành phần chủ yếu của đới này là cát pha lẫn sạn thạch anh. Trong vỏ phong hóa của đá phun trào bazan thì đới vụn mịn rất dày và thành phần chủ yếu là sét và sét pha màu đỏ với thành phần khoáng vật thường là kaolinit.

## Công ty Hóa Chất Xây Dựng Phương Nam

Trong điều kiện tự nhiên, đất của đới này nói chung ở trạng thái xốp, ít ẩm, tan rã nhanh khi gặp nước. Tuy đới này không dày lắm, trung bình trong khoảng dưới 10 m, nhưng vì là phần trên mặt của sườn dốc, là phần trên hay bao gồm cả mái dốc nên đới phong hóa này được xem như là đới tượng nghiên cứu chính trong công tác xây dựng nói chung và vấn đề sụt trượt nói riêng.

- Đới vụn thô: được đặc trưng bởi hàm lượng cao (trên 20%) của dăm vụn sắc cạnh, kích thước từ 1 - 2 đến 4 - 6 cm, thành phần còn lại chủ yếu là cát. Nếu đá gốc là granit thì khoáng vật chính trong đới vụn thô thường là fenspat, kaolinit, thạch anh. Các chỉ tiêu tính chất cơ học của đới này đều cao, tuy vậy, mức độ ổn định toàn khối dưới tác dụng của nước hoặc chấn động thường thấp.

- Đới khối tảng: ở đới này đá bị nứt nẻ mạnh thành khối, tảng, vật chất lấp nhét trong các khe nứt là sét nhiễm hidrôxit sắt màu vàng nâu. Ở một số đá macma gặp hiện tượng phong hóa vỏ dạng cầu. Ở giữa lõi các khối cầu này đá còn tươi, ra phía ngoài đá bị phong hóa chuyển thành màu vàng nhạt.

- Đới nguyên khối: nằm ở rất sâu, đá rắn chắc, rất khó phân biệt với đá gốc.

Do tính đa dạng về thành phần và nguồn gốc tạo thành của đá mẹ, cho nên trong nhiều trường hợp ở hiện trường, ta rất khó phân biệt vật chất của các đới với nhau, và nhất là ranh giới của chúng. Theo nguồn gốc phát sinh thì đất trên sườn núi thường thuộc hai loại chính: *tàn tích (eQ)* và *sườn tích (dQ)*. Đất tàn tích là đất phong hóa được hình thành tại chỗ, chưa bị di chuyển, thành phần và cấu tạo còn giữ y nguyên như đã nêu

## Công ty Hóa Chất Xây Dựng Phương Nam

trên. Trong lúc đó, đất sườn tích hình thành do sự tích tụ trên sườn núi các sản phẩm phong hóa từ phía trên đỉnh núi đưa xuống. Đất sườn tích được đặc trưng bởi tính chọn lọc không cao của thành phần tích tụ, thường chứa nhiều dăm sạn, kém ổn định.

Tóm lại, sự làm nứt vỡ đá do các hoạt động kiến tạo và các hoạt động địa chất khác và sự phá hủy đá do phong hóa là những điều kiện cơ bản dẫn đến hình thành các quá trình di chuyển đất đá trên sườn dốc, một quá trình vật lý sườn dốc, liên quan đến khả năng ổn định của nền đường vùng núi.

### 2. Sơ lược về các hiện tượng phá hoại nền đường vùng núi

Do điều kiện thiên nhiên nghiệt ngã và vỏ phong hóa phát triển dày với tính chất kém ổn định như đã nêu, trên khắp các tuyến đường miền núi ở nước ta thường diễn ra các hiện tượng trượt và sụt lở đất đá.

Theo hướng Đông Bắc - Tây Nam, trước hết nói đến hệ thống đường vùng mỏ Quảng Ninh. Ở đây, việc khai phá mở đường lên tầng và bóc đất đá trong mỏ thường được tiến hành đồng thời. Việc đào đường qua đồng đất thái tươi xốp đã không tránh khỏi các hiện tượng sụt lở, trượt, với quy mô rất lớn.

Các dạng sụt lở, trượt, đều có mặt ở đây. Có khi cả khối đá to hàng chục, hàng trăm mét khối rơi xuống đường. *Trượt tầng phủ, trượt quay* với quy mô vừa và lớn cũng rất phổ biến. Có điểm trượt, bậc trượt sâu trên 5m, mép trượt ôm lấy cả quả đồi, đất đá ở lưỡi trượt chất đống ngổn ngang. Qua các hố khoan, xác định được thêm trượt lớn đến hàng vạn mét khối đất. Mặt

## Công ty Hóa Chất Xây Dựng Phương Nam

trượt cát ngang vỉa than trông giống như một đứt gãy kiến tạo. Ngoài các vết nứt trên bề mặt thân trượt, còn có nhiều vết nứt dài rộng và sâu tạo thành các đường cung ở phía trên đỉnh trượt. Những điểm trượt có quy mô như vậy phát hiện thấy ở các bờ mỏ Cọc Sáu, Đèo Nai, Hà Tu v.v... Các khối trượt này thường thuộc loại trượt sâu, cát tắng. Ở đây, có hai đặc điểm cần lưu ý:

1) Các lớp đá mà thành phần thạch học chủ yếu là cát kết, sét kết, cuội kết và các vỉa than antraxit tuổi Triat vốn bị vỡ nhàu và nứt rạn kiến tạo, lại chịu thêm tác dụng phong hóa nên đã biến thành đất khối tắng đến vụn mịn. Khi còn nằm nguyên tại chỗ, chưa có hoạt động khai thác, lớp vỏ phong hóa nói trên đã có cường độ thấp và thiếu ổn định. Nay do khai phá mở đường lên tầng bóc đất, hút đi chỗ này, lấp xuống chỗ kia theo yêu cầu khai thác và vận chuyển quặng nên khối đất bị giảm yếu đi rất nhiều. Chính mái dốc nền đường tựa lên lớp giảm yếu này.

2) Khối đất đá cấu tạo mái dốc nền đường vùng núi chứa trong mình tiềm năng gây trượt. Khác với các tuyến đường khác, ở vùng mỏ đường thường vòng vèo xoắn ốc. Đặc điểm này ảnh hưởng đến ổn định chung của cả bờ mỏ. Đây là chưa kể đến vai trò của nước mặt làm mềm yếu và xói mòn đất đá, nước dưới đất gây xói ngầm chân mái dốc, làm tăng thêm áp lực thủy động... Cũng cần lưu ý rằng, đường trong khu mỏ thường ít được làm cống thoát nước, cho nên nền đường bị phá hoại nặng nề, nhất là vào mùa mưa lũ...

Thuộc vùng than Đông Bắc còn có mỏ than Nà Dương. So với các khu mỏ Cọc Sáu, Hà Tu... mạng lưới đường ở đây nhỏ, mái dốc nền đường không cao. Tuy vậy, vì là vỏ phong hóa nên

## Công ty Hóa Chất Xây Dựng Phương Nam

đường sắt trong khu mỏ cũng bị sụt, trượt trầm trọng cùng với các hiện tượng nứt nẻ nhiều công trình xây dựng khác. Từ những năm sáu mươi, ở khu Nam đã có đoạn sụt dài khoảng 2 km. Về sau này có thêm nhiều đoạn sụt, trượt mới, nhất là khi đào xuống sâu hơn 10 m. Kết quả quan sát nhiều năm cho thấy, thoạt đầu xuất hiện nhiều khe nứt chạy ngang dọc trên mặt lớp đất đá, về sau xuất hiện nhiều tinh thể thạch cao và mëlantêrit và trên bề mặt bờ mỏ như bị phủ một lớp muối. Mùa khô, lớp đất bề mặt bị vỡ vụn và rộp lên như vỏ trấu. Những ngày mưa phùn, trên bờ mỏ, nhất là tại các nơi tiếp cận với vỉa than, có nhiều đám khói bốc lên, đó là khí lưu huỳnh và ôxít cacbon. Khi có mưa nhỏ, nước từ các khe nứt rỉ ra có màu đen hoặc màu nâu đỏ. Mùa mưa đến, lớp đất muối vỡ vụn nổi trên dần dần nát mủn thành một thứ đất nhão, độ dính bết rất cao. Nước từ bờ mỏ chảy ra nhiều hơn, có màu vàng hoặc nâu đỏ. Trượt xuất hiện vào mùa mưa có vũ lượng lớn, lúc đầu từ những khe xói dưới chân dốc, về sau lan dần ra xung quanh và ngược lên phía trên dốc. Đất khu trượt trở nên nhão chảy. Thân trượt xô đất xuống chân dốc, một phần chất đọng ở lưỡi trượt, phần khác bị nước cuốn xuống lòng mương.

Thực ra cơ chế trượt ở đây không có gì đặc biệt, nhưng thành phần vật chất của vỏ phong hóa (và cả đá gốc) thì có khác. Bằng phương pháp Rơnghen, người ta nhận thấy trong đất đá ở đây có chứa các khoáng vật, dễ bị biến đổi hóa học như pyrit sắt ( $\text{FeS}_2$ ), mëlantêrit, thạch cao khan ( $\text{CaSO}_4$ ). Trong tầng sét kết hàm lượng lưu huỳnh có nơi lên tới 24%. Tính dị thường về màu sắc của đất bề mặt chính là do trong đất có các thành phần này. Những chất dễ biến đổi hóa học nói trên đã góp phần làm tăng tính chất trương nở, co ngót - nguyên nhân gây nên

## Công ty Hóa Chất Xây Dựng Phương Nam

biến dạng công trình.

Như vậy, nguyên nhân của hiện tượng biến dạng nêu trên đã tương đối rõ ràng. Thế nhưng, biện pháp phòng ngừa và xử lý thế nào cho rẻ và có thể áp dụng được trong điều kiện địa phương thì còn là cả một vấn đề lớn, cần được xem xét kỹ.

Vùng Cao Bằng, Lạng Sơn là vùng đồi núi nhưng có cả một mạng lưới đường dày đặc. Ở đây có đường trục ô tô và tuyến đường sắt xuyên Việt. Trên các tuyến đường này, hiện tượng sụt, trượt xuất hiện hầu như khắp nơi.

Để làm ví dụ, có thể kể đến đoạn đường sắt ở phía Nam thị xã Lạng Sơn.

Từ Hà Nội lên, bên tay trái, xuyên qua một thung lũng lớn là dãy núi cao Sài Hồ. Bên tay phải sát đường sắt là các dãy núi dốc và cao nối tiếp nhau. Sườn núi ở đây trơ trụi, nham nhô đá dăm vụn màu nâu bạc với những rãnh xói dài. Ở đây có những bậc trượt sâu 4 - 5 m, sản vật trượt (đất đá, gốc cây mới nhỏ...) chất đống ở ngay mép trượt. Đây là một điểm sụt có quy mô lớn mà nguyên nhân phát sinh và phát triển gắn liền với điều kiện địa mạo và địa chất của khu vực. Thật vậy, địa hình ở đây bị phân cắt rất mạnh, đỉnh núi nhọn, sườn dốc, quá trình bóc mòn bề mặt vô cùng mãnh liệt. Thêm vào đó, mái dốc nền đường cấu tạo từ đá sét kết xen kẽ bột kết bị phong hóa thành dăm sạn lẫn đất rời xốp. Khi ngấm nước đất bị nhão ra và đá dăm bị hóa mềm. Chính vì vậy, khi mưa xuống dòng nước cuốn đi các sản vật phủ trên mặt, dần dần khoét sâu và làm thành rãnh xói, mương xói. Những mương này lúc đầu xói đất ở dưới chân, về sau lấn dần lên phía trên và cuối cùng hình thành sụt lở hoặc sụt trượt (xem hình 1.4). Mỗi lần sụt lở, khối

## Công ty Hóa Chất Xây Dựng Phương Nam

lượng đất đổ xuống đường không nhiều, nhưng do hiện tượng xảy ra thường xuyên nên khối lượng đất đá phải dọn sạch hàng năm vào mùa mưa rất lớn. Để đảm bảo an toàn cho đoàn tàu chạy qua, cung đường sắt ở đây ngày đêm phải túc trực để cảnh giới và dẫn dắt đoàn tàu qua khỏi trọng điểm này. Cần lưu ý rằng, trên đỉnh mái dốc vẫn đang tồn tại nhiều khe nứt. Chắc chắn trong tương lai, từ những khe nứt này mái dốc sẽ sạt lở tiếp.

Như trên đã nêu, trượt sườn tuy ít gặp nhưng khi đã xuất hiện thì lại hết sức nguy hiểm, nếu xét về quy mô và tác hại của nó. Ngay tại khu vực này, cách cửa hầm phía Bắc không xa, có một khối trượt lớn, mép trượt gần bao hết quả đồi và thể tích khối trượt có đến trăm ngàn mét khối. Chân khối trượt (lưỡi trượt) nằm sát bờ suối mà "thượng nguồn" của nó là đỉnh phân thủy Bản Thí, còn bên kia là lưu vực của sông Kỳ Cùng. Khối trượt đã được phát hiện vào đầu những năm sáu mươi, khi làm trục ngang tuyến đường sắt mở rộng này. Bằng hàng loạt các biện pháp đã xác định rằng, trượt đang ở trạng thái ổn định (trượt chết) nếu như không làm thay đổi trạng thái cân bằng của khối núi. Kết luận này được công trình sư của cơ quan thiết kế chấp nhận và quyết định đặt vị trí đường hầm cách xa điểm trượt như hiện nay. Nếu như không phát hiện và đánh giá đúng tính chất của khối trượt mà cứ đặt đường hầm qua đó thì sẽ nguy hiểm đến thế nào! Đất trượt sẽ lấp đường sắt, lấp cửa hầm, hoặc đường hầm sẽ bị cắt đứt ngang thân.

Qua Lạng Sơn, Cao Bằng, chúng ta sang Tuyên Quang, Hà Giang vùng cực Bắc của Tổ quốc. Các con đường ở đây thường là lên dốc, xuống đèo, lúc ôm lấy núi này lúc vòng qua lưng núi nọ. Bề mặt sườn dốc nham nhở các mảng màu nâu đỏ của đất đá lộ ra thay cho màu xanh của cây rừng. Đó là dấu hiệu cảnh

## Công ty Hóa Chất Xây Dựng Phương Nam

quan của hiện tượng đất trượt, sụt lở. Ở đây có đủ mọi hình thức di động của đất đá, nhưng phổ biến nhất vẫn là *sụt lở*, to có, nhỏ có. Theo thống kê, do ảnh hưởng của đất trượt và sụt lở, trên 80% số tường chắn đất và kè làm từ hồi mở đường, đều bị sụp đổ hoặc biến dạng nghiêng, lún, và trên 50% cống thoát nước hoặc bị tắc và gãy, tụt lún, có cái bị cuốn trôi không còn dấu vết...

Trở về điều kiện và nguyên nhân phát sinh và phát triển của hiện tượng, ta thấy ở đây vỏ phong hóa dày, vụn nát, rất ít gập đá tươi, mặc dù khả năng bóc mòn không phải là nhỏ. Công nhân làm đường và nhân dân địa phương ở đây đã quen với địa tầng "đánh dấu" đất sụt: tầng sét kết mỏng màu đen, tầng cát rời (sản phẩm phong hóa của đá macma); nếu mưa to chớ có qua những khu vực phân bố loại đất đá này. Nhận định này rất đúng: đất đá mềm rời gặp nước trở thành nhão chảy, làm phát sinh sụt lở. Hơn nữa, lượng mưa ở đây rất lớn, có năm trên 4000 mm, cho nên dòng chảy trên mặt vào mùa mưa không nhỏ. Mặt khác, cũng giống như ở nhiều nơi khác, con người cũng góp phần thúc đẩy thêm quá trình sụt lở. Việc đào đất ngay ở chân mặt đường đã tạo thành những hàm ếch ở chân mái dốc, làm giảm sức chống trượt của khối đất, tiến đế cho những biến dạng sau này. Tương tự, việc hốt sụt rất tùy tiện cũng làm cho khối sụt di chuyển tiếp tục. Sau này chúng ta sẽ có dịp quay lại đánh giá mức độ sụt của vùng này.

Phần phía Tây và phía Bắc lãnh thổ mới thực sự là vùng tập trung nhiều nhất các hiện tượng đất sụt của Việt Nam. Theo các nhà địa chất, dải đất kẹp giữa sông Hồng, sông Chảy là trục kiến tạo và đứt gãy sông Hồng. Đất đá hầu hết là cổ. Các hoạt động ngoại sinh ở dọc hai bên sườn dãy núi Con Voi cũng vô

## Công ty Hóa Chất Xây Dựng Phương Nam

cùng mạnh mẽ.

Hãy xem xét phía bên này, từ Doan Hùng - Phú Thọ đi lên, xuất phát từ Làng Đất. Ngay ở những cây số đầu của tuyến đường lên Lục Yên, vào khoảng cây số 10, cách đây trên chục năm đã gặp một hiện tượng độc đáo. Đoạn đường đi trên lưng sườn núi thoải, dốc không quá  $15 - 20^\circ$ , mặt đường cao hơn mực nước hồ Thác Bà đến 6 - 7 m. Mái dốc nên đào thấp, chỗ cao nhất cũng chỉ 2,5 m. Đường mới làm mặt đường chưa kịp phủ nhựa. Sau một đêm hè (trời không mưa), cả đoạn đường dài gần 50 m bị trượt; di chuyển về phía hồ khoảng 30 - 40 cm, tụt xuống khoảng 10 - 15 cm. Cung trượt này ăn sâu về phía núi, chỗ cách tim đường xa nhất là 100 m.

Ngược dẫn lên quá Lục Yên, Bảo Yên ta gặp liên tiếp nhiều điểm sụt lở và trượt sườn, tại các cây số 56, 78, 90, 103... Điểm trượt ở cây số 90 được chọn làm điển hình để nghiên cứu. Địa hình địa mạo ở đây không có gì đặc biệt so với cả vùng núi trập trùng bên cạnh một con sông lớn chảy dọc. Tuy vậy, trên sườn núi, người ta cho rằng nơi đây xưa kia có thể là một sông cổ. Đó là các vận động thăng trầm của vỏ Trái Đất, ngày nay các trầm tích này mới lộ ra và thành núi. Đúng là "núi cao bởi có đất bồi". Dưới tác động phong hóa, cuội kết bị toi vụn thành cuội sỏi lẫn đất. Nếu như để nguyên khối núi tự nhiên thì trượt đã không xảy ra. Nhưng do mở đường bằng phá nổ quá liều lượng, do định độ dốc mái đường không hợp lý, lại không có công trình gia cố mái dốc nền đường, cho nên trượt đã phát sinh.

Tiếp tục lên cây số 103. Tại đây, cả một nửa quả núi bị tụt xuống để lại bậc trượt sâu trên 10 m, mép trượt dài hàng trăm mét. Trượt xuất hiện sau một trận mưa đêm tháng tám.

## Công ty Hóa Chất Xây Dựng Phương Nam

Ngay sau khi trượt phát sinh, nơi đây trông giống như một bãi chiến trường: cả một cánh rừng bị tụt xuống, nghiêng ngã, gãy ngang cây đổ; đất bị xô ép mạnh, đường bị đứt và xô dịch về phía vực. Năm ấy trượt đã làm tắc đường hơn một tháng, lâu đến mức cỏ lau đã kịp mọc xanh ngay trên phần mặt đường. Đến nay, mặc dù đã qua gần hai chục năm và tuyến đường đã được sửa chữa nhiều lần, nhưng dấu vết và hình dạng trượt vẫn còn. Và nhân dân địa phương mỗi khi đi qua cây số 103 này vẫn thường nhắc đến chuyện núi lở với ấn tượng không quên về những tiếng nổ như sấm rền vào một đêm mưa năm nào làm chuyển rung cả một vùng núi.

Gần thị xã Lào Cai, cách phố Tèo khoảng 2 km theo đường chim bay, cũng vào mùa mưa năm đó xuất hiện liên tiếp ba bốn vị trí sụt lở, trượt sườn lớn đến mức phải trung tu lại cả một đoạn đường. Ở đây xin nêu một vị trí điển hình ở cây số 2. Nhân dân địa phương kể lại rằng, đang đêm bỗng nhiên nghe thấy một tiếng nổ long trời rối mặt đất rừng rùng rùng chuyển động, chỉ trong nháy mắt mọi thứ đều bị "cuốn" đi: mấy ngôi nhà nằm ở vai đường và nương ngô đã di chuyển hẳn một đoạn đến vị trí mới. Đường bị đứt và tụt xuống về phía sông. Cả một cống tròn đường kính 1 m bị vỡ rời ra từng đoạn ngổn ngang dọc mái đường. Ở chân bậc trượt và mép trượt xuất hiện các vết lộ nước ngấm chảy ra từ phía núi, trong khi đó ở các chân ruộng bậc thang thì khô kiệt không còn một giọt nước. Hàng xoan bên đường lâu nay thường thay cho cọc tiêu, đã chuyển dịch hẳn xuống phía suối...

Khối trượt này hiện nay đã dừng, nhưng rõ ràng vẫn phải coi chừng!

## Công ty Hóa Chất Xây Dựng Phương Nam

Bây giờ chúng ta quay trở lại vùng đồi núi Phú Thọ để đi lên Phố Lu bằng đường sắt thuộc cánh bên này của dãy núi Ông Voi.

Tuyến đường sắt được xây dựng từ thế kỷ trước, phần lớn chạy men theo chân núi, sát với bờ sông Hồng. Qua hơn nửa thế kỷ khai thác, đáng lý nền đường phải ổn định dần. Thế nhưng trong vòng hai chục năm nay, tình hình phát sinh và phát triển đất sụt ngày một trầm trọng. Hiện nay trên toàn tuyến có đến 30 trọng điểm với mức độ nguy cấp. Tất cả các dạng đất sụt đều có thể gặp ở đây. Phổ biến nhất là hiện tượng sụt lở, đất đá đổ. Cứ sau mỗi trận mưa là có đến hàng chục vạn mét khối đất rơi đổ xuống đường. Trượt sườn tuy ít gặp hơn nhưng



Hình 1.4. Trượt sườn (tuyến đường sắt Hà Lào)

## Công ty Hóa Chất Xây Dựng Phương Nam

rất nguy hiểm vì thường làm biến dạng và phá hoại hẳn cả đoạn đường, đẩy trời đường lên, đánh tụt nền và kiến trúc phần trên đường về phía sông. Hình 1.4 ghi lại quang cảnh sụt - trượt một đoạn trên tuyến đường sắt Hà Lào, phát sinh hồi năm 1971.

Như chúng ta có thể hình dung, đối với đường bộ, trong nhiều trường hợp ô tô có thể luồn lách qua đồng đất sụt để vượt lên phía trước. Nhưng đối với đường sắt, tiêu chuẩn về độ dốc và siêu cao yêu cầu chính xác đến milimet. Vì vậy, mọi biến dạng của nền đường, thậm chí chỉ một hòn đá nhỏ rơi xuống đường ray, đều có thể gây nguy hiểm cho đoàn tàu chạy qua. Do đó, để đảm bảo an toàn khi khai thác tuyến đường sắt dọc đạo phía Tây này, ngành đường sắt đã và đang phải chi phí không ít sức người sức của để khắc phục hậu quả nặng nề do đất sụt gây nên.

Di hết tuyến đường sắt, chúng ta tiếp tục theo đường bộ, vượt dãy Hoàng Liên Sơn sang Lai Châu. Khác với các vùng khác, nơi đây đặc biệt hay gặp hiện tượng lũ bùn đá. Có nơi, theo lời kể của đồng bào địa phương, lũ bùn đá đã tàn phá cả bản làng, đập vỡ và cuốn trôi hàng chục mét tường kê đá xây dưới chân đường. Dòng bùn từ đâu đột nhiên tràn về làm tắc đường trong nhiều ngày, có khi làm đứt đường ra từng đoạn.

Trên quốc lộ 6, con đường chiến dịch lên Tây Bắc năm xưa, ta gặp vô vàn hiện tượng đất sụt, chủ yếu là trượt sườn dạng dòng chảy, trượt tầng phủ... trên một nền địa chất phổ biến là đá phiến xêixit phong hóa vụn nát. So với thời kỳ khôi phục, cải tuyến, nâng cấp đường thì hiện nay mức độ phát sinh và phát triển các hiện tượng đất sụt có giảm đi nhiều. Nhưng cần lưu ý rằng nơi đây có sẵn hàng loạt các nhân tố gây sụt lở

## Công ty Hóa Chất Xây Dựng Phương Nam

trong đó có động đất. Trận động đất ngày 24-6-1983 đã làm sũng lại nhiều trượt cổ và làm phát sinh nhiều đất sụt mới. Nhiều khối đất đá từ nhiều năm nay nằm ổn định trên sườn núi, nay do tác động địa chấn chúng bị trượt đổ xuống đường. Tại nhiều nơi, mặt đường, móng mố cầu bị nứt rạn trầm trọng.

Trong vòng chục thế kỷ nay, nơi đây là vùng chấn tâm của gần 100 trận động đất lớn nhỏ xảy ra dọc theo đứt gãy sông Mã, sông Đà và đã chịu biết bao nhiêu biến động bề mặt. Chắc chắn trong tương lai, điều đó sẽ còn xảy ra và tất nhiên cần phải hết sức đề phòng.

Trường Sơn - với khái niệm rộng bao gồm cả dãy núi bạt ngàn chắn giữ sườn phía Tây của Tổ quốc tiếp nối từ Suối Rút - Chợ Bờ, qua khu Bốn cũ đến tận miền Tây khu Năm - là vùng có khí hậu nhiệt đới ẩm điển hình và chứa đựng nhiều yếu tố gây trượt, sụt lở đất đá. Những năm tháng "xé dọc Trường Sơn đi cứu nước", trên suốt dọc các tuyến đường 15, 14 cũng như các tuyến đường ngang, hàng triệu mét khối đất đá đã trượt đổ xuống đường, làm cản trở không ít đến bước quân hành của các chiến sĩ Giải phóng quân. Các hình thức biến dạng nền đường đều có mặt ở những tuyến đường này. Ngoài ra, bom đạn giặc Mỹ cũng góp phần đáng kể gây sụt lở và trượt đất đá trong vùng. Do yêu cầu thông xe khẩn cấp trong chiến tranh, các đoạn trượt đã được xử lý kịp thời, song chưa có thời gian nghiên cứu tỉ mỉ. Ngày nay, để xây dựng các tuyến đường Trường Sơn, các hiện tượng phá hoại nền đường ở đây đang được khảo sát, nghiên cứu để có biện pháp xử lý thích hợp nhất.

### 3. Phân cấp mức độ đất sụt ở nước ta

Mặc dù là hiện tượng tự nhiên phổ biến, nhưng như đã phân tích ở trên, đất sụt chỉ phát sinh và phát triển khi có tác động

## Công ty Hóa Chất Xây Dựng Phương Nam

làm mất ổn định khối đất, bao gồm cả tác động của con người trong quá trình xây dựng, khai phá.

Bảng 1.2 dưới đây nêu lên các yếu tố tiêu chuẩn phân cấp mức độ đất sụt. Qua đó có thể thấy, với các yếu tố như loại đất đá, đặc trưng địa mạo, lượng mưa bình quân năm khác nhau thì sẽ có mức độ đất sụt khác nhau. Theo bảng tổng hợp này, có thể dự tính được mức độ đất sụt (số điểm sụt có thể xảy ra trên 1 km tuyến đường, khối lượng đất sụt trên một điểm sụt) phục vụ công tác quy hoạch đầu tư xây dựng trên các vùng có những điều kiện tương tự.

Bảng 1.2. Bảng tổng hợp phân cấp mức độ đất sét

Cấp mức độ sét	Ký hiệu		Chỉ tiêu sét		Địa tầng	Vỏ phong hóa trên các loại đất đá gốc	Độ phân cát sâu địa hình (m)	Lượng mưa bình quân năm (mm)	Dạng sét		
	Cấp	Phụ cấp	Mật độ (điểm/km)	Khối lượng (m <sup>3</sup> /điểm)							
1	2	3	4	5	6	7	8	9	10		
Mạnh	A	A <sub>1</sub>	2,8-3,4	1500 -	PR <sup>sh</sup>	- Gđnl amfibon, đá phiến kết tinh giàu nhôm amfibolit, lớp mỏng đá hoa.	> 1000	2000 -	Đù các dạng trượt sét và đá đỏ, không có lù bùn đá		
				1750						J (e-d)Q	- Đá phiến sét, cát bột kết, cát kết, bột kết, sét kết, màu đỏ, các lớp sét vôi.
				500 - 700							
A <sub>3</sub>	175-195	K	- Cuội kết, cuội kết hỗn tạp, cát bột kết.								
		150 - 500	D <sub>2</sub> <sup>e</sup>	- Đá phiến sét vôi, đá vôi cát kết, cuội kết, cát bột kết, đá phiến silic.							
					T <sub>2</sub> <sup>sh</sup> (e-d)Q	- Đá phiến sét, cát kết cuội kết		3200			



Biểu 1.2 (tiếp theo)

1	2	3	4	5	6	7	8	9	10
Yếu	C	C <sub>1</sub>	0,80	45 - 55	P <sub>2</sub> PRn/3 (e-d)Q	- Đá phiến sét với, đá phiến silic, đá vôi, bazan. - Đá phiến mica và lớp mỏng đá hoa	200 - 600	800 - 1600	Chủ yếu là sỏi sứt, sứt trượt, có xuất hiện đá đỏ nhưng ít
					S-D <sub>sc</sub> γ <sub>2</sub> m/1 γ <sub>2</sub> γc C <sub>1</sub> γ <sub>0</sub> m <sub>2</sub> γ <sub>0</sub> m <sub>1</sub> (e-d)Q	- Đá phiến sét xen cát kết, bột kết. - Granitbitit, granit hai mica. - Granitbitit - Đá vôi xen đá phiến silic, bột kết, cát kết, đá phiến, sét than - Granit, plagiôgranit, granôđiôrit - Plagiôgranit, granitbitit.			
Rất yếu			Không đáng kể	Không đáng kể	C-P/1 C <sub>2</sub> -P/1 Q/4 (e-d)/R	- Đá vôi xám sáng phân lớp dày lẫn đá vôi trũng cá. - Đá vôi, đá vôi trũng, cá xám sáng. - Sườn tích chân núi đá vôi, bồi tích thung lũng và đồng bằng.			Có đá đỏ, đất lỏ nhưng không đáng kể

Công ty Hóa Chất Xây Dựng Phương Nam

<http://vietnam12h.com>

CHƯƠNG 2

**KHẢO SÁT ĐỊA CHẤT CÔNG TRÌNH PHỤC VỤ CÔNG TÁC PHÒNG CHỐNG CÁC HIỆN TƯỢNG PHÁ HOẠI NỀN ĐƯỜNG VÙNG NÚI**

**§2.1. MỤC ĐÍCH, YÊU CẦU VÀ CÁC GIAI ĐOẠN KHẢO SÁT ĐỊA CHẤT CÔNG TRÌNH**

Khảo sát địa chất công trình nhằm giải quyết các nhiệm vụ sau đây:

a) Thu thập các tài liệu cơ bản về sườn dốc hoặc mái dốc và về các khối trượt, sụt. Những tài liệu này bao gồm: điều kiện địa chất công trình và địa chất thủy văn của đoạn sườn dốc hoặc mái dốc nền đường bị biến dạng; loại hình phá hoại (đất trượt, đá đổ, đá lở v.v...); kích thước và cấu trúc của khối trượt, sụt; chỉ tiêu tính chất cơ lý của đất đá đã bị di động, phá hoại; tình hình và nguyên nhân gây ra biến dạng nền đường.

b) Đánh giá tình trạng ổn định của sườn dốc hoặc mái dốc, đề ra các giải pháp kĩ thuật phòng ngừa và xử lý thích hợp, bao gồm:

- Luận chứng kinh tế kỹ thuật các phương án xây dựng, kể cả phương án tránh tuyến hoặc không phải nghiên cứu thiết kế

## Công ty Hóa Chất Xây Dựng Phương Nam

cá biệt;

- Đồ án thiết kế kỹ thuật và bản vẽ thi công các giải pháp kỹ thuật được đề xuất;

- Nội dung công tác quan trắc lâu dài và các biện pháp quản lý, duy tu, sửa chữa trong quá trình khai thác đường.

Các nhiệm vụ vừa nêu trên đây sẽ được thực hiện với mức độ khác nhau, tùy thuộc yêu cầu của giai đoạn thiết kế và tương ứng là các giai đoạn khảo sát theo quy định chung của công tác xây dựng đường. Theo tiêu chuẩn ngành giao thông vận tải thì công tác khảo sát xây dựng được chia ra làm nhiều bước từ sơ lược, sơ bộ đến bước chi tiết.

Riêng đối với các đoạn đường mới làm bị biến dạng, phá hoại thì sau khi tuyến đường đã đi vào khai thác vẫn cần tiến hành bước quan trắc để xác lập chỉ tiêu tính toán và dự báo khả năng phát triển của các hiện tượng phá hoại.

### • *Khảo sát sơ lược*

Trong giai đoạn này, tiến hành thu thập, hệ thống hóa và tổng hợp các tài liệu hiện có ở các kho lưu trữ hoặc cơ quan thiết kế, quản lý, đoán đọc và phân tích các tài liệu ảnh máy bay (nếu có). Trên cơ sở đó rút ra nhận định chung về tình trạng của sườn dốc và những yêu cầu cần phải khảo sát thực địa tại các trọng điểm nghiên cứu. Tiếp đến, tiến hành nghiên cứu tại thực địa trong phạm vi có hiện tượng phá hoại sườn dốc hoặc mái dốc và những điểm dự kiến bố trí các công trình xử lý. Trong giai đoạn này cần tiến hành đo vẽ địa chất công trình khu vực với tỷ lệ thích hợp. Sau khi đo vẽ, nếu thấy thật cần thiết, có thể tiến hành thăm dò sơ bộ bằng hố đào, bạt dốc,

## Công ty Hóa Chất Xây Dựng Phương Nam

khoan hoặc bằng các thiết bị thí nghiệm địa chất công trình khác tùy thuộc yêu cầu thực tế của công việc.

Kết quả của giai đoạn công tác này được thể hiện trong hồ sơ luận chứng kinh tế kỹ thuật gồm bảng thuyết minh và các bản vẽ kèm theo. Trong thuyết minh nêu lên những lập luận có căn cứ xác đáng về tính hợp lý của việc định tuyến đường qua khu vực nghiên cứu hoặc của các biện pháp phòng ngừa và xử lý.

Nếu luận chứng kinh tế kỹ thuật được chấp nhận thì tiếp tục tiến hành khảo sát ở các giai đoạn sau: khảo sát sơ bộ, chi tiết và bổ sung.

- *Khảo sát sơ bộ*

Đây là giai đoạn khảo sát để phục vụ thiết kế kỹ thuật bước một. Trong thực tế, các hiện tượng phá hoại nền đường có thể xuất hiện trước hoặc sau khi xây dựng nền đường. Cho nên, tùy tình hình cụ thể mà đề ra nội dung và khối lượng công tác đối với giai đoạn này.

- *Khảo sát chi tiết*

Giai đoạn khảo sát này nhằm phục vụ thiết kế kỹ thuật bước hai. Trong giai đoạn này, cần tiến hành thu thập mọi tài liệu nguyên thủy cần thiết để có thể đề ra các giải pháp thiết kế, thi công hợp lý và kinh tế.

- *Khảo sát bổ sung và quan trắc*

Mục đích của công việc này là thu thập thêm tài liệu làm sáng tỏ các kết luận của khảo sát chi tiết, đặc biệt là để dự báo những hiện tượng có thể phát sinh và phát triển trong quá

## Công ty Hóa Chất Xây Dựng Phương Nam

trình xây dựng và khai thác tuyến đường, nhằm đảm bảo vận chuyển an toàn.

Như đã phân tích ở trên, biện pháp thiết kế và thi công cũng có thể là những nguyên nhân quan trọng dẫn đến phát sinh và phát triển các hiện tượng phá hoại nền đường. Do đó, đối với những đoạn tuyến phải cải tạo hoặc những trọng điểm biến dạng của nền đường, cần phải nghiên cứu kỹ các hồ sơ lưu trữ về quá trình thi công (phương pháp và các bước mở đường...) và khai thác tuyến đường (sửa chữa, cải tiến, xây dựng bổ sung...).

Ngoài ra, khi khảo sát chi tiết hoặc thiết lập bản vẽ thi công các công trình phòng ngừa và xử lý các hiện tượng phá hoại nền đường, cần hết sức lưu ý một số vấn đề sau:

Khi nghiên cứu và đánh giá đặc điểm địa hình cần phát hiện các tích tụ đá trôi, lở, trượt, đổ, hình thành từ xa xưa nay nằm lại trên các sườn dốc. Nhìn bề ngoài đó là những sườn dốc thoải, nhưng về bản chất lại là lớp sườn tích ổn định tạm thời trong điều kiện tự nhiên.

Trong nghiên cứu cấu trúc địa chất không thể không xét đến sự phân bố và thế nằm của đất đá, mức độ nứt nẻ, mức độ phong hóa, độ chặt, độ ẩm của chúng.

Khi quyết định phương án kỹ thuật phòng chống trượt lở, cần chú ý đánh giá và dự báo khả năng biến đổi của điều kiện địa chất công trình và môi trường thiên nhiên xung quanh sau khi triển khai các phương án kỹ thuật đó. Điều quan trọng là thấy được cách thức bảo vệ môi trường địa chất và thiên nhiên.

## §2.2. NỘI DUNG VÀ PHƯƠNG PHÁP KHẢO SÁT ĐỊA CHẤT CÔNG TRÌNH

Mặc dù có sự khác nhau ít nhiều về tính chất công việc giữa định tuyến đường qua vùng có hiện tượng trượt, lở... hoạt động và xử lý các hiện tượng phá hoại nền đường xuất hiện sau khi xây dựng đường, nhưng về cơ bản, nội dung và phương pháp khảo sát trong hai trường hợp đều giống nhau.

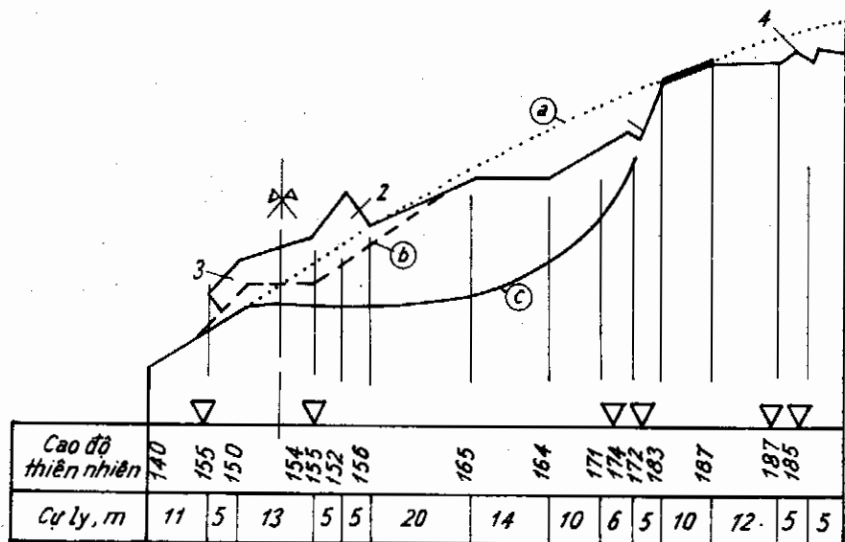
### 1. Khảo sát địa hình

Trong giai đoạn khảo sát sơ lược, để lập luận chứng kinh tế kỹ thuật, cũng như để đánh giá sơ bộ tình hình ổn định của khu vực, có thể sử dụng bình đồ và các mặt cắt địa hình của tuyến đường. Nếu thấy cần thiết thì có thể đo đạc sơ bộ một số mặt cắt đại diện tại những chỗ trọng yếu.

Trong giai đoạn khảo sát sơ bộ hoặc chi tiết phục vụ thiết kế kỹ thuật, nhất thiết phải tiến hành khảo sát địa hình riêng biệt cho đoạn đường bị phá hoại. Trong giai đoạn này không nên chỉ nghiên cứu trong dải hẹp của tuyến đường, mà phải nghiên cứu cả một dải rộng chứa đựng những dấu hiệu có liên quan đến các hiện tượng phá hoại sườn dốc hoặc mái dốc nền đường để có thể đánh giá sự ổn định của chúng và thiết kế các công trình phòng chống thích hợp. Để đáp ứng được yêu cầu thiết kế, bình đồ địa hình cần có tỷ lệ 1:500 hoặc lớn hơn. Ngoài các yêu cầu chung của công tác trắc địa, khi lập bình đồ địa hình phải xác định đồng thời tọa độ và cao độ các điểm có liên quan đến các yếu tố của khối sụt, trượt, như mép trượt, khe xói, chân trượt, khe nứt, vết lộ đá gốc, vết lộ nước ngầm (xem chương 3) ngay trong lúc đo ở thực địa (có ghi rõ ngày đo). Như vậy, trong

## Công ty Hóa Chất Xây Dựng Phương Nam

khảo sát địa hình, cũng cần có sự tham gia của các cán bộ địa chất công trình để phối hợp với tổ trắc địa xác định tại thực địa các điểm địa chất nói trên. Chính nhờ những điểm cá biệt này mà mặt cắt ngang địa hình do được (hình 2.1) có thể phản ánh sơ bộ hình thái sườn dốc trượt.



Hình 2.1. Mặt cắt ngang địa hình sườn dốc trượt

- a) Sườn dốc trước khi làm đường; b) Mái dốc đường đào trước khi trượt;  
 c) Mặt trượt. 1- mép trượt; 2- khối đất trượt bị dồn ép;  
 3- lưỡi trượt chồm ra đường; 4- khe nứt ở đỉnh trượt.

Một nhiệm vụ khác của công tác trắc địa là quan trắc biến dạng sườn dốc và nền đường trước và sau khi thiết kế thi công các công trình phòng chống trượt.

Công tác đo đạc được thực hiện bằng các máy kinh vĩ và thủy bình. Có thể lập bình đồ bằng trắc ngang khi đo. Hiện nay,

## Công ty Hóa Chất Xây Dựng Phương Nam

ngoài phương pháp đo trên, người ta còn dùng phương pháp chụp ảnh mặt đất, chụp ảnh từ máy bay, từ vệ tinh để nghiên cứu các hiện tượng phá hoại nền đường vùng núi, nghiên cứu các khu vực trượt, để chọn tuyến đường, tuyến hầm, chỗ vượt sông, v.v... Ở nước ta, ngành khảo sát giao thông đã bắt đầu áp dụng có hiệu quả các phương pháp kể trên.

### 2. Đo vẽ địa chất công trình

Trong công tác địa chất công trình có người nghĩ rằng, chỉ có thăm dò bằng khoan, đào, địa vật lý mới cho những thông tin chính xác để thiết kế. Thực ra, đo vẽ địa chất công trình - một dạng công tác nghiên cứu địa chất lãnh thổ - không những là rất quan trọng, mà còn là dạng công tác duy nhất cho phép trong thời gian ngắn thu nhận được kết quả bước đầu nhưng toàn diện về điều kiện địa chất công trình của khu vực.

Nhiệm vụ cơ bản của công tác đo vẽ địa chất công trình là nghiên cứu và biểu thị trên nền địa hình các điều kiện địa chất công trình, vị trí các khối trượt, sụt lở v.v... và các yếu tố của chúng, kể cả việc lập lại địa hình trước khi xuất hiện hiện tượng phá hoại. Từ số liệu này có thể hoạch định đúng đắn các dạng công tác địa chất công trình khác như thăm dò, thí nghiệm, quan trắc lâu dài. Kinh nghiệm cho thấy, nếu chưa tiến hành hoặc tiến hành không đạt yêu cầu công tác đo vẽ địa chất công trình thì không nên bắt đầu tổ chức thăm dò, thí nghiệm. Cũng cần phải thấy rằng nếu chỉ bằng công tác khoan thì trong rất nhiều trường hợp sẽ không mang lại kết quả mong muốn, nhất là đối với trường hợp mái dốc đào hoặc khối trượt được cấu tạo từ đất đá vụn rời, vì khi đó khó phát hiện mặt trượt.

## Công ty Hóa Chất Xây Dựng Phương Nam

Tóm lại, do vẽ địa chất công trình là rất quan trọng đối với việc đánh giá điều kiện ổn định của sườn dốc và thiết lập các phương án phòng chống các hiện tượng phá hoại nền đường vùng núi.

Nội dung và phương pháp đo vẽ địa chất công trình tùy thuộc vào giai đoạn khảo sát, tỷ lệ đo vẽ và mức độ phức tạp của điều kiện địa chất công trình khu vực nghiên cứu. Vì diện tích các trọng điểm trượt lở thường không lớn (ít có trọng điểm trên một trăm hecta), nên tỷ lệ đo vẽ địa chất công trình thường là 1:1000 - 1:500. Với tỷ lệ này, cần phải nghiên cứu và thể hiện mọi dấu hiệu hiện có. Điều kiện địa chất công trình càng không đồng nhất và phức tạp thì càng phải khảo sát tỉ mỉ. Trong lúc đo vẽ, các điểm quan sát cần được bố trí liên tục và phải liên kết chúng lại để làm sáng tỏ điều kiện địa chất công trình, nhất là nguyên nhân và cơ chế của hiện tượng phá hoại nền đường (đá đổ, đá lăn, sụt lở, trượt, v.v...).

Để đảm bảo mức độ chính xác, kèm theo đo vẽ địa chất công trình người ta thường tiến hành các công tác địa vật lý, khoan đào thăm dò, thí nghiệm ở ngoài trời và lấy mẫu đất, đá, nước. Để định vị trí các điểm quan trắc, điểm đo vẽ, các công trình khoan đào thăm dò lên bản đồ nền, thường dùng các mốc định hướng, máy trắc địa thông thường, hoặc tối thiểu cũng bằng địa bàn địa chất và thước đo dài. Ngày nay, các ảnh chụp từ máy bay và vệ tinh được sử dụng rộng rãi trong đo vẽ địa chất công trình. Điều đó cho phép nâng cao độ chính xác và hiệu suất công tác.

Toàn bộ tài liệu thu được qua các công tác nêu trên được tổng hợp dưới dạng bình đồ, mặt cắt địa chất công trình với bản thuyết minh và các bảng biểu cần thiết.

## 3. Công tác thăm dò, thí nghiệm

Trong nhiều trường hợp, các điểm đo vẽ, quan sát trên mặt không thể cho ta khái niệm đầy đủ về tình hình địa chất dưới sâu, cũng như về thành phần, trạng thái và các tính chất cơ lý của đất đá.

Đặc điểm cấu trúc, thành phần và tính chất của đất đá thường không đồng nhất. Trong lúc đó, công tác thiết kế lại rất cần đến mọi sự khác biệt này, đặc biệt là những số liệu mang tính định lượng. Như ta đã rõ, những biện pháp truyền thống và đáng tin cậy để thu được các thông tin trên là khoan đào, địa vật lý, thí nghiệm hiện trường và trong phòng v.v.. Vì vậy, dù ở giai đoạn khảo sát sơ bộ hay chi tiết, công tác thăm dò, thí nghiệm đều đóng một vai trò hết sức quan trọng.

### a. Công tác thăm dò

Sau đây sẽ lần lượt giới thiệu sơ lược nội dung các phương pháp thăm dò hiện đang được áp dụng phổ biến ở nước ta - thăm dò địa vật lý và thăm dò bằng khoan đào.

#### • *Thăm dò địa vật lý*

Hiện nay, nhiều cơ quan xây dựng (không tính đến các cơ quan thuộc ngành mỏ - địa chất) đang áp dụng có hiệu quả các phương pháp thăm dò địa vật lý.

Các phương pháp địa vật lý dựa trên sự nghiên cứu các trường vật lý của Trái Đất, tức là nghiên cứu các miền không gian của môi trường địa chất. Đặc trưng trạng thái và cường độ của chúng phụ thuộc vào tính chất của đất đá nằm trong các miền không gian đó.

Địa vật lý thăm dò chỉ cho kết quả rõ rệt khi môi trường địa chất có tính không đồng nhất xác định, tức là khi đất đá

## Công ty Hóa Chất Xây Dựng Phương Nam

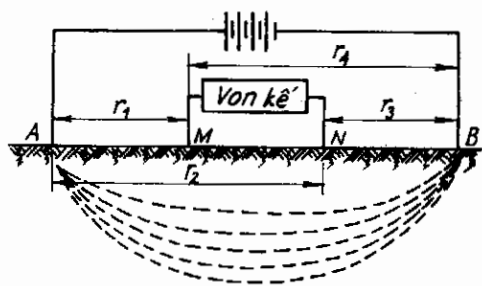
trong trường đó rất khác nhau về trạng thái vật lý (độ ẩm, mức độ hủy hoại, nứt nẻ...) và về các tính chất (điện trở suất, mật độ, tốc độ truyền sóng đàn hồi, độ từ cảm...).

Trong khảo sát, nghiên cứu các hiện tượng phá hoại nền đường vùng núi thường áp dụng các phương pháp địa vật lý sau:

*Phương pháp thăm dò điện:* trong các phương pháp thăm dò điện thì hay áp dụng nhất là các phương pháp dựa trên nguyên tắc các loại đất đá khác nhau có điện trở suất không giống nhau. Đo sâu điện thẳng đứng là một trong các phương pháp điện thăm thường dùng để xác định chiều sâu mực nước dưới đất, đá gốc... Ngay ở giai đoạn khảo sát sơ lược, khi nghiên cứu một khối trượt nào đó có thể áp dụng phương pháp này để thu được những thông tin sơ bộ.

Nguyên tắc đo điện như sau:

Dòng điện đi qua đất (hình 2.2) sẽ có cường độ dòng tùy thuộc mật độ của các đường dòng. Nếu đo được cường độ dòng điện giữa các điện cực A, B và hiệu thế giữa các cực M, N thì có thể xác định được điện trở của đất đá.



Hình 2.2. Sơ đồ đo sâu điện thẳng đứng

Các yếu tố ảnh hưởng quyết định đến điện trở suất của đất đá là: nguồn gốc, thành phần thạch học, kiến trúc và cấu tạo, độ rỗng, nứt nẻ, độ ẩm... Ở đây cần hết sức lưu ý vai trò của

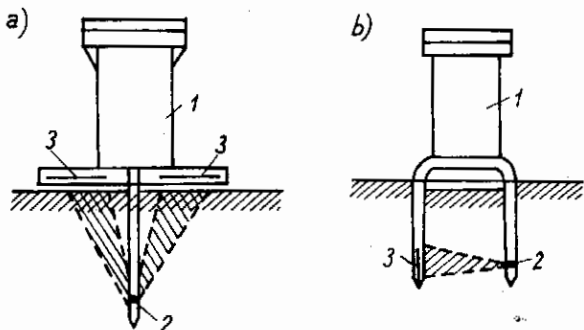
## Công ty Hóa Chất Xây Dựng Phương Nam

nước. Để phát hiện được mặt trượt hoặc ranh giới giữa đá gốc với tầng phủ thì sự thay đổi độ ẩm là căn cứ rất cơ bản. Vì vậy phương pháp thăm dò điện có ý nghĩa quan trọng trong công tác khảo sát đất trượt, xét về tính thích hợp của phương pháp. Về mặt thao tác thực hiện, đây là một trong những phương pháp đơn giản, có năng suất cao.

*Phương pháp địa chấn* dựa vào sự thay đổi phương và tốc độ truyền sóng đàn hồi trong đất đá phát sinh do va đập, nổ hoặc do các thiết bị chấn động gây nên. Tại mặt phân cách các lớp đất đá, sóng đàn hồi bị phản xạ và khúc xạ, thay đổi phương truyền sóng. Trên cơ sở thời gian truyền và các góc đó ta có thể xác lập được thể nằm của các lớp đất đá.

Hiện nay, các phương pháp địa chấn được áp dụng rộng rãi nhất là phương pháp sóng khúc xạ, phương pháp so sánh sóng khúc xạ, phương pháp sóng phản xạ.

*Phương pháp hạt nhân*, đặc biệt là các phương pháp bức xạ gamma và nơtron, các phương pháp đo phóng xạ hố khoan đang được áp dụng nhiều trong thực tế.



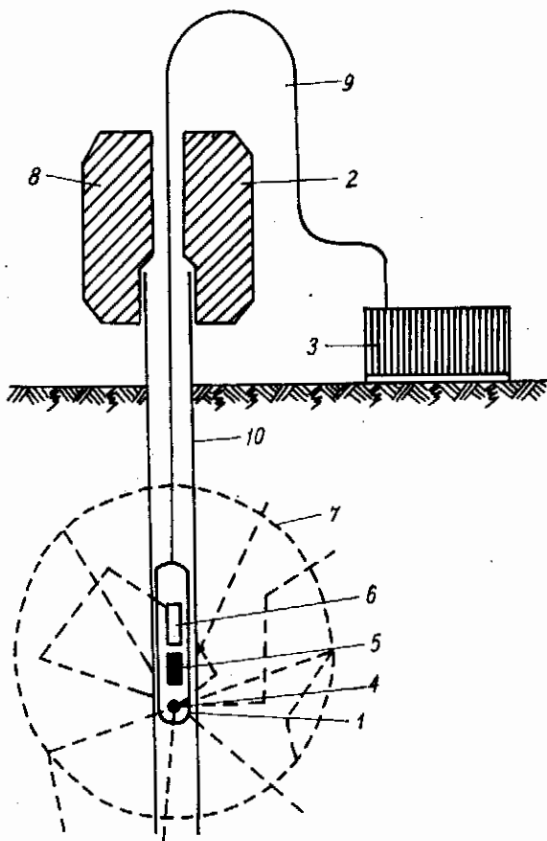
Hình 2.3. Thiết bị đo bức xạ gamma

a) Loại dùi; b) Loại chạc. 1- thân máy; 2- nguồn bức xạ; 3- ống đếm.

## Công ty Hóa Chất Xây Dựng Phương Nam

Phương pháp bức xạ tia gama dùng để xác định khối lượng thể tích đất đá. Có hai loại dụng cụ đo hay dùng: loại dùi (xăm), và loại chạc (đĩa) (hình 2.3). Loại chạc gồm hai ống: một ống đặt nguồn bức xạ gama (côban 60), một ống là ống thu. Còn ở loại dùi, ống thu được đặt ở đế của thiết bị.

Phương pháp nơtron dựa trên sự phụ thuộc của dòng bức xạ nơtron khuếch tán vào lượng hiđrô của nước dưới đất. Nguồn bức xạ có thể dùng chế phẩm Po-pe, Ra-Be để phát ra nơtron nhanh. Sơ đồ đo sâu độ ẩm của đất đá bằng phương pháp bức xạ nơtron sử dụng thiết bị Niv-1 do Liên Xô chế tạo (xem ở hình 2.4).



Hình 2.4. Sơ đồ đo sâu độ ẩm của đất đá bằng phương pháp bức xạ nơtron

- 1- đầu đo; 2- bộ phận kiểm tra;
- 3- bộ tự ghi; 4- nguồn nơtron; 5- màn ảnh;
- 6- detêctơ (đầu thu sóng); 7- vùng ảnh hưởng hình cầu; 8- nắp bảo vệ; 9- đường cáp dẫn;
- 10- ống chống vách lỗ khoan.

## Công ty Hóa Chất Xây Dựng Phương Nam

Trong điều kiện địa hình thuận lợi, các phương tiện cơ giới có thể đi lại được thì nên dùng trạm tổ hợp xuyên dò khoan địa vật lý. Sử dụng trạm tổ hợp cho phép giải quyết đồng thời các tham số tính toán như khối lượng thể tích, độ ẩm, sức chịu kháng xuyên cũng như cấu tạo địa tầng và đặc trưng địa chất thủy văn của điểm đó.

### • *Thăm dò bằng khoan đào*

Như chúng ta đều biết, khoan đào là loại công tác phổ biến, có thể giúp giải quyết hàng loạt nhiệm vụ khác nhau. Tuy nhiên, khác với các đối tượng khảo sát khác, những vị trí trượt, sụt thường có địa hình phức tạp, phần nhiều dốc và cao. Vì vậy, trong nhiều trường hợp không thể tiến hành với các thiết bị khoan tự hành.

Để nghiên cứu đất trượt thường dùng các máy khoan gọn nhẹ, các phần chính công kênh có thể tháo rời được trong quá trình vận chuyển.

Trong công tác khoan thăm dò đất trượt, nhiệm vụ chính là phát hiện mặt trượt, lấy mẫu xác định tính chất cơ lý của đất đá đã bị trượt, đất đá nguyên trạng chưa bị trượt, mực nước ngầm, trong đó mặt trượt là yếu tố quan trọng nhất. Tuy nhiên, việc xác định chính xác mặt trượt là một việc rất khó, vì trong nhiều trường hợp tính chất đất đá ở mặt trượt không khác biệt lắm so với đất đá ở thân trượt cũng như đất đá nguyên thổ, nhất là khi mặt trượt cắt qua đới phong hóa vỡ vụn.

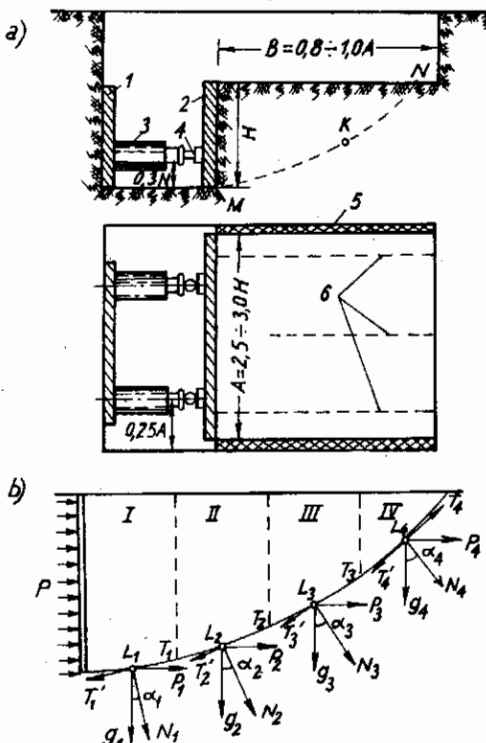
Để khắc phục một phần khó khăn này, nên áp dụng các biện pháp khoan khô, khoan thổi đáy lỗ khoan bằng khí nén. Ngoài ra, cần tăng số mẫu thí nghiệm và mẫu hồ sơ. Nếu sử dụng được trạm tổ hợp khoan địa vật lý thì sẽ cho phép tăng đáng kể lượng thông tin thu được ở khối trượt.

# Công ty Hóa Chất Xây Dựng Phương Nam

Tại các mép trượt và các khe nứt, nên tăng cường công trình đào thăm dò dưới dạng giếng, hào có chống vách. Biện pháp bạt dốc thăm dò tỏ ra rất có hiệu quả do phù hợp với địa thế dốc của nền đường đào, vách trượt và sườn núi.

## b. Công tác thí nghiệm

### • Công tác thí nghiệm ở ngoài trời



Hình 2.5. Sơ đồ thí nghiệm cắt đất bằng phương pháp cắt dẩy ngang

- 1, 2- tấm đệm;
- 3- kích thủy lực;
- 4- áp lực kế;
- 5- rãnh khoét;
- 6- tiết diện do vẽ mặt trượt.

## Công ty Hóa Chất Xây Dựng Phương Nam

Để đánh giá ổn định của sườn dốc và mái dốc đường đào, người ta thường tìm cách xác định độ bền chống cắt của đất đá ở thể nằm tự nhiên của chúng. Hiện nay có nhiều phương pháp xác định các thông số độ bền chống cắt (lực dính kết -  $c$ , và góc ma sát trong -  $\varphi$ ) của đất đá. Các thí nghiệm này thường được tiến hành trong các hố đào thăm dò.

Hình 2.5 giới thiệu một sơ đồ thí nghiệm cát đẩy ngang trong hố đào. Kích thủy lực (3) dùng để tạo lực cắt làm cho khối mẫu bị trượt theo mặt MKN (a). Sau khi đo và vẽ được mặt trượt lên trên giấy, tiến hành chia phần trượt của khối mẫu ra thành một số mảnh và lập sơ đồ lực (b).

Lực dính kết ( $c$ ) và góc ma sát trong ( $\varphi$ ) được tính theo các biểu thức sau:

$$c = \frac{P - P_1}{l_n}$$
$$tg\varphi = \frac{\frac{P}{G} \sum_{i=1}^n g_i \cos\alpha_i - \sum_{i=1}^n g_i \sin\alpha_i - (P - P_1)}{\frac{P}{G} \sum_{i=1}^n g_i \sin\alpha_i + \sum_{i=1}^n g_i \cos\alpha_i}$$

trong đó:

$$P = \frac{P_{\max} \cdot l_{cm}}{A};$$
$$P_1 = \frac{P_{\min} \cdot l_{cm}}{A}$$

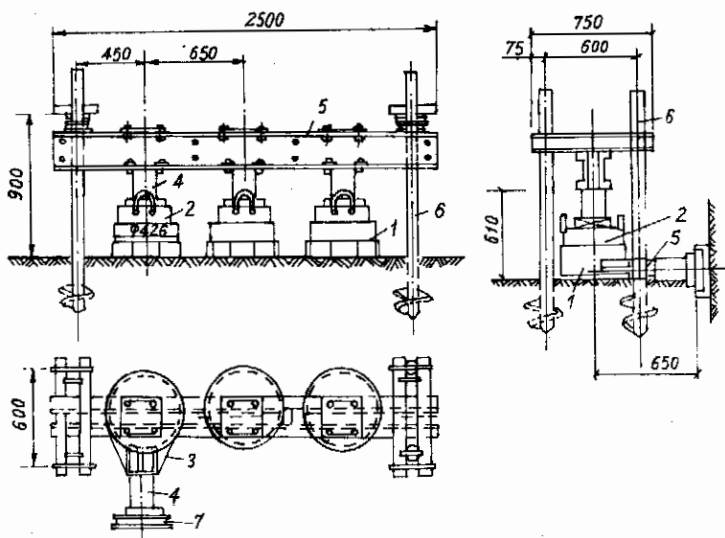
với:

$P_{\max}$  - áp lực cực đại phát sinh khi khối mẫu bị trượt;

$P_{\min}$  - áp lực làm khối mẫu bị dịch chuyển sau khi đã hình thành mặt trượt.

## Công ty Hóa Chất Xây Dựng Phương Nam

Cũng có thể xác định độ bền chống cát của đất bằng cách cát 3 khối mẫu để chừa lại trong hố đào theo phương pháp trượt phẳng với áp lực pháp tuyến có giá trị khác nhau trên các khối mẫu này (xem hình 2.6).



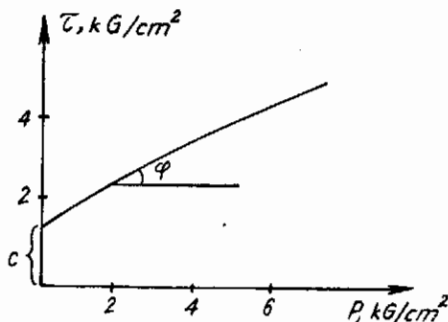
Hình 2.6. Sơ đồ thí nghiệm cát đất đồng thời

- 1- giá đỡ khối đất; 2- bản nén; 3- bộ gá; 4- kích;  
5- dầm; 6- cọc neo; 7- bản tựa.

Lực nén chặt pháp tuyến và lực gây cát nằm ngang trong thí nghiệm có thể được tạo ra bằng kích thủy lực. Các thông số độ bền chống cát của đất được xác định theo biểu đồ cát (hình 2.7) hoặc tính toán theo kết quả thí nghiệm:

$$\operatorname{tg} \varphi = \frac{\tau_2 - \tau_1}{P_2 - P_1} ;$$

$$c = \tau_1 - P_1 \operatorname{tg} \varphi = \tau_2 - P_2 \operatorname{tg} \varphi .$$



Hình 2.7. Biểu đồ sức chống cắt của đất theo áp lực pháp tuyến

- Công tác thí nghiệm trong phòng

Trong phòng thí nghiệm cần xác định các chỉ tiêu tính chất cơ lý của đất đá theo các phương pháp thông thường. Riêng với thí nghiệm cắt, các mẫu đất phải được làm bão hòa trước khi tiến hành thí nghiệm.

Cần lưu ý rằng, trong tính toán đánh giá ổn định mái dốc nền đường, áp lực đất, ổn định của các công trình phòng hộ và gia cố nền đường thì ba chỉ tiêu: khối lượng thể tích đất (bão hòa) -  $\gamma(T/m^3)$ ; lực dính kết -  $c$  ( $kG/cm^2$ ) và góc ma sát trong -  $\varphi$  (độ), là cơ bản. Vì vậy, trong khảo sát địa chất công trình các hiện tượng phá hoại nền đường vùng núi cần chú ý xác định các chỉ tiêu trên và tính giá trị tính toán của chúng.