

Công ty Hóa Chất Xây Dựng Phương Nam

Pgs, Pts **TRẦN MINH HOÀNG**

PHƯƠNG PHÁP THIẾT KẾ XUỞNG MẠ ĐIỆN



NHÀ XUẤT BẢN KHOA HỌC VÀ KỸ THUẬT

HÀ NỘI - 1998

<http://vietnam12h.com>

Công ty Hóa Chất Xây Dựng Phương Nam

$\frac{6.6C4.5}{KHKT - 98}$ 488-42-97

<http://vietnam12h.com>

Lời nói đầu

Cuốn "Phương pháp thiết kế xưởng mạ điện" được biên soạn nhằm mục đích cung cấp đến mức tối đa:

- Các nội dung cần thiết phải được đề cập đến trong một bản thiết kế xưởng mạ điện:

- Cách chọn các phương án công nghệ và các giải pháp kỹ thuật hợp lý để có được một xưởng mạ điện đúng yêu cầu mong muốn:

- Các phương pháp tính toán và cách kiểm tra lại các kết quả thu được để có thể hoàn thiện hơn trong thiết kế;

- Các số liệu tham khảo, tra cứu, ... rất thiết yếu dùng cho việc thiết kế xưởng mạ điện và xử lý bề mặt kim loại.

Do đó sách sẽ giúp cho người thiết kế rất nhiều thuận lợi trong công việc và nhanh chóng hoàn thành được nhiệm vụ của mình.

Trong lần xuất bản này, sách đã cải tiến cách tính toán về thiết bị, về giá nhiệt, về tiêu hao nguyên vật liệu, về thông gió, ... vừa ngắn gọn, vừa hợp lý hơn. Ngoài ra, để bảo vệ môi trường, sách đã đặc biệt chú trọng đến vấn đề phương pháp rửa, tính toán nước rửa và xử lý nước thải, cũng như vấn đề vệ sinh, an toàn lao động trong các xưởng mạ.

Vì vậy cuốn "Phương pháp thiết kế xưởng mạ điện" sẽ đặc biệt cần thiết đối với các sinh viên chuyên ngành công nghệ điện hóa và bảo vệ kim loại, cũng như sinh viên các trường đại học công nghiệp, cao đẳng kỹ thuật có liên quan đến lĩnh vực gia công, xử lý và bảo vệ bề mặt kim loại, nhất là khi làm đồ án môn học và thiết kế tốt nghiệp.

Công ty Hóa Chất Xây Dựng Phương Nam

Cuốn sách "Phương pháp thiết kế xưởng mạ điện" còn là một tài liệu tham khảo tốt đối với các cơ quan thiết kế công nghiệp, các kỹ sư điện hóa và bảo vệ kim loại, các cán bộ kỹ thuật và công nhân bậc cao về mạ điện và xử lý bề mặt kim loại.

Tác giả rất vui lòng được nhận những ý kiến phê bình, góp ý của các độc giả.

Pgs, Pts Trần Minh Hoàng

Trường Đại học Bách khoa Hà Nội, 1997

Phần A

THIẾT KẾ XƯỞNG MẠ ĐIỆN

Chương 1. THIẾT KẾ CÁC PHẦN TỔNG QUÁT VÀ CÔNG NGHỆ

Phần mở đầu cần nói rõ:

- ý nghĩa hàng cần mạ và xưởng phải thiết kế;
- ý đồ thiết kế của tác giả (về sản phẩm, về chất lượng, về trang thiết bị sản xuất, về trang bị kỹ thuật...).

1.1. SỐ LIỆU BAN ĐẦU CHO BẢN THIẾT KẾ

Những số liệu cơ bản ban đầu làm căn cứ cho việc thiết kế là: đặc tính hàng mạ (như vật liệu, trọng lượng, kích thước,...); kế hoạch sản xuất hàng năm; quỹ thời gian thực tế làm việc của thiết bị; chủng loại lớp mạ và chiều dày của chúng,...

Đặc tính hàng mạ: Giới thiệu các vật cần mạ bằng bản vẽ kỹ thuật (8 - 10 bản vẽ cỡ nhỏ, vẽ ngay trong bản thuyết minh); ghi rõ kích thước, vật liệu, trọng lượng, diện tích phần cần mạ (phần này sinh viên phải tự tìm hiểu, thu thập hay lấy theo tài liệu của nhà máy trong quá trình thực tập và làm đồ án). Tất cả các số liệu tập hợp lại thành bảng 1.1.

Bảng 1.1. Đặc tính vật cần mạ

Bản vẽ số	Tên vật mạ	Vật liệu	Số lượng cần mạ, cái/năm	Kích thước, mm	Trọng lượng, kg/cái	Diện tích mạ, dm^2 /cái	Ghi chú

Công ty Hóa Chất Xây Dựng Phương Nam

Kế hoạch sản xuất hàng năm: Căn cứ vào đặc tính của vật mạ và yêu cầu cần mạ, chia các vật cần mạ thành *nhóm* dựa theo *chủng loại lớp mạ* và theo *kích thước* của chúng. Kế hoạch sản xuất của xưởng được trình bày thành bảng 1.2.

Đơn vị tải: Vật mạ rất đa dạng: to, nhỏ, bé, nặng, công kênh,... mỗi lần có thể chỉ mạ được một vật lớn hay được nhiều vật nhỏ, hoặc rất nhiều vật bé ly ty. Để tiện cho thiết kế và vận hành sản xuất cần quy tất cả các loại vật mạ thành các *đơn vị tải (v)*. Đơn vị tải có thể là một mẻ mạ, một lần xuất hàng, một hay nhiều khung (giá) treo 1 số lượng vật mạ nào đó,... sao cho *diện tích mạ của các đơn vị tải là như nhau*.

Bảng 1.2. Kế hoạch sản xuất của xưởng

Bản vẽ số	Tên vật mạ	Sản lượng yêu cầu			Phế phẩm, a %			Kế hoạch phải sản xuất, P ₀		
		Số lượng, cái/năm	Trong lượng, tấn/năm	Diện tích mạ, m ² /năm	Số lượng, cái/năm	Trong lượng, tấn/năm	Diện tích mạ, m ² /năm	Số lượng, cái/năm	Trong lượng, tấn/năm	Diện tích mạ, m ² /năm
Nhóm A. Mạ gì, trong loại thiết bị nào:										
-										
-										
-										
Nhóm B. Mạ gì, trong loại thiết bị nào:										
-										
-										
-										
Nhóm C. Mạ gì, trong loại thiết bị nào:										
-										
-										

Chú thích: Sản xuất luôn có phế phẩm (a%), nên: Số phải sản xuất = Sản lượng yêu cầu + a%. Quy định phế phẩm a% tối đa cho: mạ một lớp lên thép là 1%; mạ nhiều lớp lên thép là 6%; lên hợp kim kẽm là 8%.

Đối với hàng quá bé phải mạ quay, đơn vị tải y tính theo kilogam. Khi chọn giá trị của y cần nắm vững các tính năng của chuồng quay hoặc thùng quay (xem phần thiết bị). Lập bảng kế đơn vị tải mạ quay theo mẫu (bảng 1.3).

Công ty Hóa Chất Xây Dựng Phương Nam

Bảng 1.3. Đơn vị tải mạ quay

Số bản vẽ	Tên vật mạ	Vật liệu	Kế hoạch sản xuất xuất năm, P_n			Bề mặt riêng, dm^2/kg	Đơn vị tải y_i		Kế hoạch sản xuất theo y_i , $m^2/năm$	Ghi chú
			Tổng số, cái/năm	Trong lượng, tấn/năm	Diện tích mạ, $m^2/năm$		dm^2	kg		

Đối với mặt hàng nhỏ, mạ nhiều chiếc một lúc, cần treo chúng thành giá, thành chuỗi, thanh khung,... để tiện thao tác và làm cơ sở để xác định đơn vị tải y_i .

Chọn khung phải đạt được các yêu cầu sau:

- Diện tích mạ trên một khung là không đổi ($S = \text{const}$). Khi thay mặt hàng mạ có thể thay khung, thay cách treo, thay số lượng,... để đạt yêu cầu này. Vì nếu $S = \text{const}$ thì $D_c S = I$ cũng không đổi (D_c vốn là hằng số), nên rất thuận lợi cho việc vận hành;

- Thống nhất một kích thước khung đối với mọi mặt hàng mạ. Bề mạ phải chứa vừa một hay nhiều khung, không thừa, không chật;

- Kích thước khung là kết quả của cách sắp xếp, bố trí số lượng vật mạ trên khung ấy sao cho đáp ứng được các yêu cầu của kỹ thuật điện phân đồng thời không quá nặng đối với thao tác thủ công hay cơ giới định chọn trong bản thiết kế (phụ lục 23).

Bảng 1.4 kê các đơn vị tải mạ treo trên khung.

Bảng 1.4. Đơn vị tải mạ trên khung

Bản vẽ số	Tên vật mạ	Vật liệu	Số vật mạ trên 1 khung, cái/khung	Diện tích mạ trên 1 khung, $dm^2/khung$	Trọng lượng 1 khung, kg/khung	Kích thước: khung, mm	Kế hoạch sx năm, P_n		Ghi chú
							theo P_n	theo số khung, khung/năm	

Quy thời gian làm việc thực tế hàng năm của thiết bị trong xưởng mạ được trình bày trong bảng 1.5. Căn cứ vào chế độ làm việc (số ca/ngày) và trạng thiết bị mạ thuộc loại nào rồi dựa vào bảng 1.5 mà xác định quy thời gian làm việc thực tế hàng năm T của thiết bị.

Công ty Hóa Chất Xây Dựng Phương Nam

Bảng 1.5. Quý thời gian làm việc thực tế hàng năm của thiết bị, T

Chế độ làm việc, ca/ngày	Thiết bị tự động			Thiết bị không tự động		
	Quý thời gian danh nghĩa, h	Tổn thất thời gian, %	Quý thời gian thực tế, h	Quý thời gian danh nghĩa, h	Tổn thất thời gian, %	Quý thời gian thực tế, h
1	2440	2	2391	2440	8	2245
2	4880	3	4733	4880	8	4489
3	7320	4	7027	7320	10	6588

Chú thích:

- Việt Nam nghỉ lễ tết 8 ngày/năm; nghỉ 1 ngày cuối tuần, tức 52 ngày/năm.

- Tổn thất thời gian vào các việc sửa chữa, bảo dưỡng thiết bị, dung dịch,...

1.2. CHỌN CHŨNG LOẠI LỚP MẠ VÀ CHIỀU DÀY CỦA CHÚNG

Chọn *loại lớp mạ* phải xuất phát từ: nhiệm vụ của vật mạ, điều kiện khí hậu và môi trường làm việc của vật mạ sau này (phụ lục 3, phụ lục 4).

Chọn *chiều dày lớp mạ* phải căn cứ vào môi trường làm việc của vật mạ, vào độ nhẵn sản phẩm, vào Tiêu chuẩn Việt Nam, vào yêu cầu của chủ hàng,... (phụ lục 5, phụ lục 6).

1.3. CHỌN QUY TRÌNH CÔNG NGHỆ

Quy trình công nghệ mạ gồm rất nhiều bước và được nhóm thành ba giai đoạn: giai đoạn chuẩn bị; giai đoạn mạ và giai đoạn hoàn thiện.

Chọn các bước cho giai đoạn chuẩn bị cần xét đến *bản chất vật liệu* hàng mạ (nền), *mức độ nhiễm bẩn* và *độ nhám bề mặt* của chúng (phụ lục 7). Độ nhám nhỏ H của bề mặt mạ bảo vệ không được vượt quá $40 \mu\text{m}$, mạ trang sức - bảo vệ: $H < 2,5 \mu\text{m}$, mạ tăng độ cứng và mạ cách điện: $H < 1,25 \mu\text{m}$.

Chọn dung dịch mạ phải căn cứ vào đặc tính vật mạ, vào khả năng phân bố của dung dịch, và phải tính đến các thông số điện hóa cũng như giá cả, tính độc hại của chúng. Khi cần ứng dụng lớp mạ lót phải nêu rõ lý do.

Công ty Hóa Chất Xây Dựng Phương Nam

Giai đoạn hoàn thiện thường là các bước trung hòa, tẩy sáng và thụ động, lấp đầy lỗ, sơn không màu, sấy,... Chọn đúng các bước này sẽ tăng chất lượng lên rất nhiều (phụ lục 8).

Sau khi đã chọn xong các bước cần lập sơ đồ quy trình công nghệ theo bảng 1.6. Tiếp đó trình bày *cách pha chế dung dịch và cách phân tích thành phần dung dịch.*

Bảng 1.6. Sơ đồ quy trình công nghệ mạ....

Bước của quy trình	Thành phần dung dịch		Chế độ làm việc	
	Cấu tử	Nồng độ, g/l	Mật độ dòng điện, A/dm ²	Nhiệt độ, °C

1.4. CHỌN THIẾT BỊ

Chọn kiểu loại thiết bị nào là phải căn cứ vào kích thước và trọng lượng vật mạ, vào kế hoạch sản xuất hàng năm và vào quy trình công nghệ của xưởng. Thiết bị mạ có thể là một dây chuyền hoàn toàn tự động hoặc một dây chuyền cơ khí hóa hay chỉ là các bể riêng lẻ, thao tác thủ công.

Dây chuyền tự động: Một dây chuyền tự động có thể đảm đương một phần hay toàn phần quy trình công nghệ mạ. Người ta phân dây chuyền tự động ra làm hai loại: loại *mềm* và loại *cứng*.

Loại mềm thường được trang bị các bộ tự động chấp hành nhiệm vụ, gọi tắt là *bộ tự hành (autooperator)*. Bộ tự hành có khả năng vận chuyển vật mạ lên - xuống và tiến - lùi theo chương trình định sẵn. Các bể trong dây chuyền này có cùng kích thước và được đặt nối tiếp nhau. Bước nào có thời gian công nghệ lâu phải dùng nhiều bể. Thời gian dừng của bộ tự hành tại mỗi bước được ấn định phù hợp theo quy trình công nghệ. Bộ tự hành cũng có thể phục vụ việc vận chuyển vật mạ cho một hay nhiều bước công nghệ, sau đó lại trở về vị trí ban đầu để tiếp tục công việc của chu kỳ sau. Trong thời gian chờ vật gia công ở một khâu này, bộ tự hành có thể di chuyển sang phục vụ ở một khâu khác. Dựa vào năng suất thiết bị, số bước của quy trình mà tính toán dùng một hay nhiều bộ tự hành cho một dây chuyền. Trong một dây chuyền tự động có thể thay đổi đôi chút để thực hiện các quy trình công nghệ khác nhau. Các dây chuyền

Công ty Hóa Chất Xây Dựng Phương Nam

loại này thường có năng suất từ 1 đến 60 m²/h; chúng có thể mạ hoặc gia công các vật trên khung treo, trong thùng quay; mạ hoặc gia công được các vật bé lẫn vật lớn. Bảng 1.7 và 1.8 trình bày đặc tính của một số dây chuyền tự động có bộ tự hành.

Tùy theo cách thức vận chuyển mà phân biệt dây chuyền tự động có bộ tự hành kiểu cầu nâng - hạ, kiểu chữ Π , kiểu côngson. Dây chuyền tự động có thể được ghép thành kiểu: một dây thẳng, một dây cong, hai dây thẳng, hai dây ovan,... Trong dây chuyền tự động có bộ tự hành kiểu nâng - hạ, nếu chiều dài bể $L < 1600$ mm chỉ cần dùng loại một ray, khi $L > 1600$ mm phải dùng loại hai ray. Tốc độ di chuyển ngang: 1,5m/s. Tốc độ nâng - hạ: 0,15 m/s (bảng 1.8).

Bảng 1.7. Các thông số cơ bản của dây chuyền có bộ tự hành

Nhiệm vụ	Năng suất, m ² /h	Kích thước bể (ngoài) (L x H x W), mm	Chiều dài lớp mạ, μ m	Phụ tải m ²	Công suất kW	Số bộ tự hành	Kích thước dây chuyền (L x H x W), m
Mạ kẽm quay cho thép	6, 23, 28	1120x800x1000	6, 9; 12; 15	4	20,1	2	18,2 x 3,7 x 3,9
Mạ kẽm quay (Q) và treo (T) cho thép	Q 26; T 7,2	1120x800x1250	9	Q 3,5; T 1	20,6	3	18,1 x 4,4 x 4,6
Mạ kẽm, mạ cadimi quay (Q) và treo (T) cho thép	Q 25; 18,6; 15 T 6,25; 4,7; 3,75	1600x800x1250	9-12, 15-24, 27-30	Q 5; T 1,25	12,1	2	19,5 x 3,4 x 4,7
Mạ kết treo cho thép	16	2240x710x1600	6-9; 12-15	2,15	23,9	2	17,9 x 3,7 x 5,3
Mạ kết quay cho thép	35, 23,6, 17,9	1600x800x1250	6; 9, 12	7	29	2	24 x 2,9 x 4,2
Mạ kết và mạ crom treo cho thép và đồng thau	3,8, 6,7; 8	1600x800x1250	Ni 9-15 Cr đến 1	1,32	23,7	2	18,1 x 2,9 x 4,6
Mạ crom cứng treo	1,5	1600x710x1250	30	-	-	1	17,7 x 6,5 x 5,4
Mạ crom treo cho thép	12	1600x1120x1250	Cu 9, Ni 18 Cr đến 1	2	27,8	3	20,1 x 6,9 x 5,5
Mạ đồng treo	4,6	1500x700x1200	6	0,2	-	1	21,4 x 4 x 5,4

Công ty Hóa Chất Xây Dựng Phương Nam

Tiếp bảng 1.7

Anot hóa nhôm	22	1600x800x 1250	-	4,15	23,2	2	18,9 x 2,8 x 4,6
Oxy hóa thép trong giỏ	40	1600x800x 1250	-	6,6	9,3	2	25,2 x 2,9 x 4,6
Photphat hóa treo	42; 51,5	2240x630x 1600	-	12	7,8	1	20 x 3,5 x 5,2
Photphat hóa trong giỏ	54	1600x800x 1250	-	10	10,5	2	21,1 x 2,9 x 4,6

Bảng 1.8. Các thông số cơ bản của bộ tự hành kiểu treo

Phụ tải, tấn	Chiều cao nâng - hạ, mm	Chiều dài làm việc, mm	Trọng lượng, kg
0,05	2000	800	200
0,1	3000	1600	250
0,2		3150	450
0,4		6300	1000
1		6300	2000
2		8000	4500

**Bảng 1.9. Đặc tính thùng quay dùng trong dây chuyền
tự động dùng bộ tự hành**

Số thứ tự	Chiều đai bể, mm	Phụ tải, kg	Tốc độ quay, vòng/ph	Kích thước(ngoại) bể (L x H x W), mm	Kích thước (ngoại) thùng quay (đường kính x chiều dài), mm
<i>Để mạ điện</i>					
1	1120	40	7,8	1127x424x1104	340x640
2	1500	60	8,3	1540x520x1220	620x800
3	2240	120	8,3	2380x520x1220	520x800
<i>Để gia công hóa học</i>					
4	1120	75	1,9	1287x430x1120	400x688
5	1600	100	1,9	1758x430x1120	400x1168

Công ty Hóa Chất Xây Dựng Phương Nam

Bảng 1.10. Kích thước khung treo

Chiều sâu bể, mm	Khoảng cách giữa các điện cực, mm	Kích thước ngoài, mm		
		Cao	Rộng	Dài
1200	450	800	150	400, 600, 900, 1300
	600	800	250	400, 600, 900, 1300
	450	1100	150	400, 600
1500	600	1100	250	600, 900

Hàng bê được đổ vào thùng quay để gia công. Khi mạ hóa học hoặc tẩy axit phải dùng thùng quay làm bằng thép không gỉ. Thùng quay mạ điện phải làm bằng chất dẻo propylen, vách tháo rời được, có cửa đóng mở dễ dàng. Nếu thùng quay quá dài có thể ngăn đôi (bảng 1.9).

Kích thước ngoài của khung treo trong dây chuyền tự động phụ thuộc vào kích thước bể, chủ yếu là chiều sâu bể và khoảng cách giữa các điện cực (bảng 1.10). Khi chọn kết cấu khung treo cần tính đến chế độ mạ: treo tĩnh; đu đưa; quay đảo,... mà thiết kế cho phù hợp.

Loại cứng thường cấu tạo bằng các cầu nâng-hạ và các bộ giá trượt dẫn hướng. Loại dây chuyền này được dùng cho xưởng có năng suất lớn trong nhiều ngành công nghiệp. Năng suất dây chuyền dùng cho mạ điện có thể đến 80 m²/h, còn dùng cho oxy hóa anot và mạ hóa học có thể lên đến 100 m²/h. Quy trình công nghệ được tiến hành theo một chương trình cứng, cố định, rất khó biến đổi, hoặc biến đổi không đáng kể, ví dụ, mạ kẽm hoặc cadimi có thụ động chỉ có thể đổi thành không thụ động.

Dây chuyền tự động kiểu giá trượt này thường có dạng ôvan (hình 2.4). Các bể trong dây chuyền được xếp thành hai dãy theo thứ tự tương ứng với quy trình công nghệ. Cơ cấu chuyển động trượt được đặt ở giữa hai dãy thùng để di chuyển các thùng quay hay các khung treo. Chuyển động thẳng đứng được thực hiện nhờ các cầu nâng - hạ. Khung treo di chuyển dọc theo dây chuyền nhờ các thanh đẩy gắn các xe trượt nằm trên từng đơn nguyên bể. Các bể trong những dây chuyền loại này thường có chiều dài khác nhau, và bằng một hay nhiều đơn nguyên bể. Các bể có chiều dài bằng một đơn nguyên được dùng cho các bước công nghệ có thời gian làm việc ngắn hơn *nhịp độ làm việc* (thời gian giữa hai lần lấy

Công ty Hóa Chất Xây Dựng Phương Nam

hàng ra) của dây chuyền. Các bể có chiều dài bằng nhiều đơn nguyên được dùng cho các bước công nghệ có thời gian làm việc lớn hơn nhịp độ ra hàng của dây chuyền, ví dụ các bước: mạ, sấy, tẩy,...

Bảng 1.11. Tính năng cơ bản của một số dây chuyền mạ kiểu giá trượt

Nhiệm vụ	Năng suất m ² /h	Cỡ khung, mm	Chiều dày mạ, μm	Phụ tải, m ²	Công suất, kW	Kích thước, mm
Mạ crom treo bảo vệ- trang sức cho thép	140	400x150x900	Cu 12 Ni 12 Cr 0,5	0,8	48,7	20,5x6,5x3,9
Mạ kẽm treo cho thép	45	600x150x1100	18	1,2	48,2	18,5x6,4x4,6
Mạ kẽm (Cd) treo cho thép	30	400x100x900	15-18	1,0	21,2	14,6x6,4x4,6
Mạ kẽm (Cd) treo cho thép	75	600x150x900	9	1,3	30,2	24,6x6,5x4,3
Mạ đồng treo	40	600x200x900	12	-	-	18,2x4,2x6,8
Anốt hóa hợp kim nhôm bảo vệ trang sức	43	600x200x1100	-	1,8	-	20,4x6,4x4,8
Phốtphat hóa treo	100	600x200x500	10	-	11,5	15,8x5,9x3,5

Kích thước quy chuẩn của bể được chọn trên cơ sở: mục đích của bể, kích thước ngoài của khung treo, số cầu catot,... Kích thước của bể nhiều đơn nguyên được xác định theo thời gian mạ, tẩy,... và theo nhịp độ ra hàng của dây chuyền.

Bảng 1.11 giới thiệu tính năng của một vài dây chuyền tự động kiểu giá trượt. Các loại dây chuyền mạ tự động thường do các hãng lớn sản xuất sẵn, có nhiều kiểu dáng, công suất, tính năng,... khác nhau và luôn được cải tiến, đổi mới; nên trước khi quyết định chọn dây chuyền nào, người thiết kế phải tính toán kỹ lưỡng các yêu cầu của xưởng và nghiên cứu đầy đủ các bản thuyết minh máy của các hãng sản xuất.

Thiết bị đơn lẻ: Là các bể tĩnh, chuông quay, thùng quay dùng cho mạ hoặc tẩy rửa,...

Bê tông được chế tạo theo các kích thước đã quy định sẵn. Tùy thuộc năng suất má, đặc điểm vật má, các trang bị phụ trợ cho bê (quạt hút, ống đun nóng hoặc làm lạnh, cơ cấu khuấy dung dịch,...) mà kích thước bê sẽ lớn nhỏ khác nhau. Bảng 1.12 trình bày một số dạng bê tông thông dụng.

Bảng 1.12. Kích thước (trong) của một số bê tông

Mã số	Kích thước bê, mm	Thể tích làm việc, lít	Mã số	Kích thước bê, mm	Thể tích làm việc, lít
01	600x500x800	250	07	1500x700x1000	1000
02	800x700x800	400	08	1500x1000x1000	1300
03	1200x700x800	600	09	2200x700x1000	1400
04	1500x700x800	750	10	2200x1000x1000	2000
05	800x700x1000	550	11	3000x700x1000	2000
06	1200x700x1000	800	12	3000x1000x1000	2700

Chuong quay: Các vật bê (như ốc vít, vòng đệm,...) có đường kính dưới 8 mm, chiều dài dưới 60 mm có thể dùng chuong quay có tính năng sau để má:

Năng suất, kg/h	33
Thể tích chuong, lít	40
Phụ tải (vật má):	
-lít	12
-kg	25
Thể tích làm việc của bê chứa, lít	370
Kích thước bê chứa, mm	1865 x 912 x 1200
Nhiệt độ, °C	dưới 50

Các vật quá bê (như kim găm, kim khâu,...) cũng có thể má trong các chuong quay độc lập (không có thùng chứa dung dịch riêng, chuong giữa miệng lên trên lúc má để đựng dung dịch). Một trong những kiểu chuong quay loại này có các tính năng như sau:

Dung tích chuong, lít	50
Phụ tải của chuong, kg	0,5
Kích thước thiết bị, mm	376 x 450 x 1535

Công ty Hóa Chất Xây Dựng Phương Nam

Điện thế, V

15

Thùng quay: Cũng dùng để mạ các vật nhỏ. Thùng quay mạ bao giờ cũng cần có thêm thùng chứa dung dịch. Bảng 1.13 giới thiệu một số kiểu thùng quay hay dùng.

Nếu sản lượng bé có thể chọn loại thùng quay có các tính năng sau:

Thể tích thùng quay, lít 2,8

Phụ tải:

- theo thể tích, lít 1,0

- theo trọng lượng, kg 2,8

Tốc độ quay, vg/ph 9,5

Kích thước trong, mm

- chiều dài 250

- đường kính 125

Thùng quay loại này có thể nhắc chuyển từ bể này sang bể khác để thực hiện nhiều bước công nghệ ngay trong thùng: rửa, mạ, sấy,...

Bảng 1.13. Đặc tính một số thùng quay và bể chứa nó

Kiểu thùng quay	Kích thước bể chứa, mm	Kích thước thùng quay (đường kính x chiều dài), mm	Phụ tải, kg	Thể tích dung dịch, lít
Nhúng 1/2 đường kính:				
- lục lăng	550x600x700	230 x 450	12	150
- trụ tròn	550x600x700	300 x 450	20	150
Lục lăng nhúng toàn bộ:				
- hai ngăn	970x550x800	370 x 750	30	250
- ba ngăn	1300x620x800	360 x 1000	60	550
Loại có cấu năng - hạ	900x800x800	500 x 600	40	400

Chương 2. TÍNH TOÁN THIẾT KẾ

2.1. XÁC ĐỊNH THỜI GIAN GIA CÔNG TRONG CÁC BỂ MẠ

Thời gian mạ τ được xác định theo công thức:

$$\tau = \tau_1 + \tau_2,$$

trong đó τ_1 - thời gian điện phân, ph;

τ_2 - thời gian tháo lắp, ph.

Khi điện kết tủa kim loại, τ_1 được tính theo công thức:

$$\tau_1 = \delta \gamma 60000 / c i_c \eta, \text{ ph}; \quad (2.1)$$

trong đó δ - chiều dày lớp mạ, mm;

γ - trọng lượng riêng kim loại mạ (phụ lục 10), g/cm³

c - đương lượng điện hóa (phụ lục 13), g/Ah;

i_c - mật độ dòng điện catot, A/dm²;

η - hiệu suất dòng điện (phụ lục 13), %.

Nếu mạ trong chuồng quay, thùng quay, trong giờ phải tăng thêm ít nhất là 25 - 30% cho τ_1 . Thời gian anot hóa nhôm, photphat hóa và oxy hóa lấy theo quy định trong dây chuyền công nghệ. Thời gian mạ kền hóa học tùy thuộc vào mức độ kết tủa của lớp mạ.

Thời gian τ_2 phụ thuộc vào kiểu, loại thiết bị. Trong các thiết bị làm việc liên tục, nó chiếm từ 1 - 2 ph; còn trong các thiết bị thủ công hoặc cơ khí hóa thấp có thể từ 3 - 5 ph, thậm chí 10 ph (nếu bể quá lớn).

2.2. TÍNH THIẾT BỊ

Số liệu ban đầu dùng cho tính toán là: P_n - kế hoạch năm, m² (tấn); T - quỹ thời gian làm việc thực tế hàng năm của thiết bị, h; τ - thời gian gia công, ph; γ - đơn vị tải, m² (tấn); kiểu, loại thiết bị nào được chọn dùng.

Công ty Hóa Chất Xây Dựng Phương Nam

Một đơn vị tải là lượng (diện tích hay trọng lượng) vật mạ được lấy ra khỏi bể mỗi khi mạ xong (một mẻ, một nhịp,...). Mật hàng mạ có thể thay đổi, nhưng diện tích mạ S của đơn vị tải phải thu xếp để luôn không đổi (xem bảng 1.3 và 1.4).

2.2.1. Tính số bể n cho thiết bị thủ công và cơ khí hóa thấp

$$\text{Số đơn vị tải phải mạ một năm } M: \quad M = P_n / y. \quad (2.2)$$

Tổng thời gian cần thiết gia công toàn bộ sản lượng là:

$$\Sigma \tau = M \tau. \quad (2.3)$$

$$\text{Số bể mạ } n: \quad n = \Sigma \tau / T. \quad (2.4)$$

$$\text{Hệ số sử dụng thiết bị } K: \quad K = n / n_t. \quad (2.5)$$

n_t là số bể quy tròn (số nguyên, lớn hơn n)

K không được thấp dưới 0,85 - 0,95 (không đạt phải chọn lại y).

Chú ý: Trường hợp xưởng làm việc không liên tục (1 hay 2 ca/ngày) mà thời gian công nghệ τ lớn thì số liệu ban đầu dùng cho tính toán nên lấy theo đơn vị ngày: $M_{\text{ngày}}, P_{\text{ngày}}, T_{\text{ngày}}, \dots$. Do $T_{\text{ngày}}$ không được kể thời gian chuẩn bị và kết thúc của đầu và cuối mỗi ngày nên kết quả sẽ được n lớn hơn cách tính trên (như thế mới sát hợp với chế độ làm việc gián đoạn; xem công thức (2.9)).

2.2.2. Tính kích thước bể mạ

Chiều dài trong L_1 của bể tính theo công thức:

$$L_1 = n_1 L_1 + (n_1 - 1) L_2 + 2L_3 \quad ; \quad (2.6)$$

trong đó L_1 - kích thước khung treo theo chiều dài bể, mm;

L_2 - khoảng cách giữa các khung, mm;

L_3 - khoảng cách giữa thành bể và cạnh khung, mm;

n_1 - số khung (số đơn vị tải) trên một cầu treo cực (hình 2.1).

Khoảng cách giữa các khung treo L_2 phụ thuộc vào hình dạng, kích thước vật mạ, thường dao động từ 30 - 100 mm. Khoảng cách giữa thành bể và cạnh khung treo L_3 là 50 - 100 mm.

Chiều rộng trong W_1 của bể mạ, diện phân tính theo công thức sau:

Công ty Hóa Chất Xây Dựng Phương Nam

$$W_1 = n_2 W_1 + 2n_2 W_2 + 2W_3 + n_3 d \quad , \quad (2.7)$$

trong đó W_1 - kích thước cực đại của vật mạ theo chiều rộng bể, mm;

W_2 - khoảng cách giữa anốt và vật mạ tại điểm gần anốt nhất, mm;

W_3 - khoảng cách giữa thành bể và anốt, mm;

n_2 - số cặp catot;

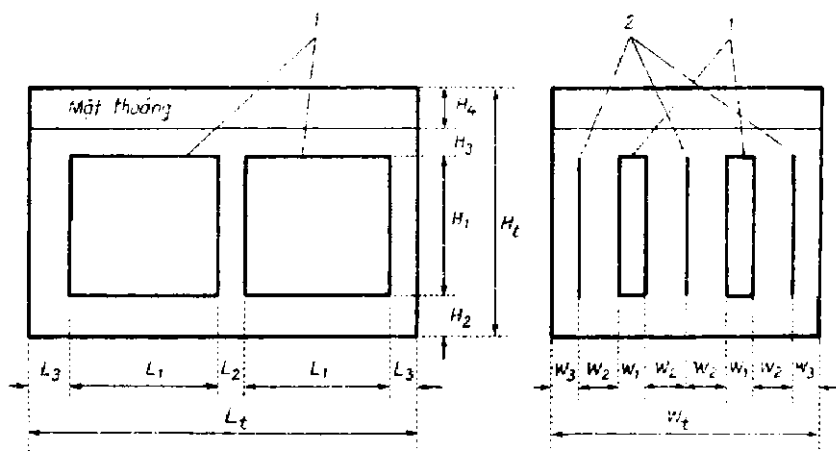
n_3 - số cặp anốt;

d - chiều dày anốt, mm.

Khoảng cách giữa anốt và vật mạ W_2 lấy bằng 100 - 150 mm đối với vật mạ phẳng, và bằng 150 - 200 mm đối với vật mạ có hình dạng phức tạp. Khoảng cách giữa thành trong của bể với anốt W_3 là 50 mm; nếu có đặt ống trao đổi nhiệt, ống gia nhiệt,... lấy bằng 80 - 100 mm. Chiều dày anốt d nếu chỉ bằng 10 - 15 mm thì có thể bỏ qua khi tính toán.

Chiều rộng trong W_1 các bể tiến hành các quá trình hóa học, không có điện cực, được tính theo công thức:

$$W_1 = n_4 W_1 + W_4(n_4 - 1) + 2W_5 \quad ,$$



Hình 2.1. Bể tinh: 1- khung treo; 2- anốt

Công ty Hóa Chất Xây Dựng Phương Nam

trong đó n_2 - số cầu treo;

W_1 - kích thước khung đã treo vật mạ tính theo chiều rộng bể, mm;

W_4 - khoảng cách giữa hai khung treo tính theo chiều rộng bể, mm;

W_5 - khoảng cách từ cạnh khung tới thành bể, mm.

Chiều cao trong H_1 của bể:

$$H_1 = H_1 + H_2 + H_3 + H_4, \quad (2.8)$$

trong đó H_1 - chiều cao khung (chưa kể móc treo), mm;

H_2 - khoảng cách từ đáy bể đến cạnh dưới của khung (cũng là giới hạn dưới của vật mạ), thường lấy từ 150 - 200 mm, (tùy theo đáy bể có đặt các trang bị trao đổi nhiệt, ống sục khí,...hay không);

H_3 - chiều cao chất điện giải từ cạnh trên của khung trở lên, thường lấy bằng 50mm;

H_4 - khoảng cách từ mặt thoáng dung dịch đến miệng bể, thường lấy từ 100 - 150 mm (tùy theo có sục khí hay không).

Thể tích dung dịch V xác định theo công thức:

$$V = L_1 W_1 (H_1 - H_2),$$

trong đó tất cả các kích thước đều đổi ra dm, còn thể tích tính bằng lít.

Sau khi tính xong kích thước trong của bể phải tham khảo và điều chỉnh theo các kích thước bể tiêu chuẩn xấp xỉ với chúng để tiện mua sắm sửa chữa, thay thế....

2.2.3. Tính chuồng quay và thùng quay

Có hai cách tính:

- Chọn kiểu chuồng quay, thùng quay có sẵn kích, cỡ, năng suất,... rồi từ phụ tải cho phép của nó tính ra phụ tải đồng thời, sau đó tính ra số thiết bị (các tính toán tiến hành theo các công thức từ (2.2) đến (2.5); cách này hay dùng hơn);

- Quyết định phụ tải y trước, rồi dựa vào đó xác định kích thước của

Công ty Hóa Chất Xây Dựng Phương Nam

chuông quay hay thùng quay cho phù hợp (dưới đây sẽ trình bày cách tính này).

Tính chuông quay tiến hành như sau: Nếu chuông có dạng hình nón cụt thì thể tích V (lít) của nó:

$$V = (R^2 + r^2 + Rr) (\pi h / 3) , \text{ lit,}$$

trong đó R - bán kính đáy chuông, dm;

r - bán kính miệng chuông, dm;

h - chiều cao chuông, dm.

Khi tính toán chú ý lấy kích thước chuông theo các tỷ lệ sau: $r = (0,7 - 0,8) R$; $h = 2R$. Lúc đó thể tích chuông sẽ là:

$$V = 4,6 R^3 , \text{ lít .}$$

Thể tích chuông quay phải đảm bảo bằng 1,5 - 2,0 thể tích dung dịch lúc đang mạ (đã có vật mạ) V_{dd} , tức là: $V = (1,5 - 2,0) V_{dd}$.

Thể tích dung dịch lúc đang mạ phải bằng 3 - 6 thể tích đồ đồng V_d của các vật mạ trong một mẻ mạ, tức là: $V_{dd} = (3 - 6) V_d$. Thể tích đồ đồng V_d của một mẻ mạ lớn gấp 3 - 10 lần thể tích của riêng kim loại V_{kl} trong một mẻ mạ, tức là: $V_d = (3 - 10) V_{kl}$. Thể tích đồ đồng của một mẻ mạ V_d chỉ được bằng 10 - 20% thể tích V của chuông quay. Dựa vào các quy định này có thể tính ra kích thước chuông quay (theo cách tính thứ hai nói trên).

Kích thước ngoài của chuông bằng kích thước trong cộng thêm chiều dày thành chuông, thường từ 10 - 30 mm.

Tính thùng quay hình trụ sáu cạnh như sau:

Thể tích V thùng quay

$$V = 3\sqrt{3} R^2 l / 2 = 2,6 R^2 l , \text{ lit ,}$$

trong đó R - bán kính vòng tròn ngoại tiếp, dm;

l - chiều dài thùng quay, thường lấy chiều dài thùng quay

$$l = (1,5 - 3,0) 2R, \text{ dm.}$$

Thể tích phụ tải V_d (cũng thường là đơn vị tải) chỉ nên chiếm 25 - 35% thể tích thùng quay V đối với trường hợp mạ, điện phân; và bằng 50

Công ty Hóa Chất Xây Dựng Phương Nam

- 70% đối với các quá trình hóa học, tức là: $V_d = (0,25 - 0,35) V$ và $V_d = (0,5 - 0,7) V$.

Khối lượng m vật mạ nằm trong 1 dm^3 trong thùng quay bằng $m = (0,8 - 2,6) \text{ kg}$. Diện tích phụ tải (bề mặt mạ) S mỗi mẻ sẽ là: $S = 10mV_d$. Bởi vì 1 kg vật mạ ứng với khoảng 10 dm^2 (xem thêm phụ lục 18).

Khi tính toán kích thước trong của thùng quay theo số lượng phụ tải đồng thời cũng tiến hành như vậy nhưng thứ tự thì ngược lại. Chiều dài ngoài của thùng quay hơn chiều dài trong từ $100 - 200 \text{ mm}$. Đường kính ngoài hơn đường kính trong từ $100 - 150 \text{ mm}$.

Chiều dài trong L_1 của bể chứa thùng quay xác định theo công thức sau:

$$L_1 = l + 2l_1 \quad ,$$

trong đó l_1 - khoảng cách giữa thành bể chứa và đầu thùng quay, thường lấy bằng $100 - 200 \text{ mm}$;

l - chiều dài thùng quay, mm.

Chiều rộng trong W_1 của bể chứa một thùng quay được tính theo công thức:

$$W_1 = D + 2W_1 + 2W_2 + 2d \quad ,$$

trong đó D - đường kính vòng tròn ngoại tiếp thùng quay, mm;

W_1 - khoảng cách giữa anốt và thùng quay, bằng $100 - 200 \text{ mm}$;

W_2 - khoảng cách từ anốt đến thành bể, bằng $50 - 100 \text{ mm}$;

d - chiều dày anốt thường bằng $5 - 20 \text{ mm}$.

Chiều cao trong H_1 của bể chứa tính như sau:

$$H_1 = D + H_2 + H_3 + H_4 \quad ,$$

trong đó D - đường kính thùng quay, mm;

H_2 - khoảng cách từ đáy bể đến cạnh thấp nhất của thùng quay, thường lấy từ $150 - 300 \text{ mm}$;

H_3 - khoảng cách từ mặt thoáng đến cạnh cao nhất của thùng quay, thường lấy từ $100 - 150 \text{ mm}$;

H_4 - khoảng cách từ mặt thoáng đến miệng bể chứa, thường lấy từ $150 - 300 \text{ mm}$.

Công ty Hóa Chất Xây Dựng Phương Nam

Cuối cùng phải tính hệ số sử dụng K cho thùng quay hay chuồng quay vừa tìm được, nếu không đạt yêu cầu phải chọn các thông số khác và tính lại.

2.2.4. Tính các thông số cơ bản của dây chuyền tự động có bộ tự hành

Tính nhịp độ ra hàng N của dây chuyền (cũng là của mỗi bước trong quy trình) là thời gian giữa hai lần lấy hàng ra, được tính theo công thức:

$$N = Tk 60 y / P_n \quad . \text{ ph.} \quad (2.9)$$

trong đó T - quỹ thời gian làm việc thực tế hằng năm của thiết bị (bảng 1.5), h;

y - đơn vị tải (số lượng mạ của mỗi lần ra hàng), m^2 , kg hoặc tấn;

P_n - kế hoạch sản xuất năm, m^2 , kg hoặc tấn

(Chú ý: y và P_n phải lấy cùng một thứ nguyên khi tính toán);

k - hệ số kể đến thời gian mất vào việc chuẩn bị- kết thúc sản xuất trong 1 ngày làm việc:

Thường thường hay làm 3 ca/ngày, khi đó $k = 1$

Nếu trường hợp chỉ làm 2 ca/ngày, thì $k = (16 - T_{ck})/16$

Hoặc làm 1 ca/ngày, thì $k = (8 - T_{ck})/8$.

T_{ck} là thời gian chuẩn bị - kết thúc sản xuất của mỗi ngày, nó là tổng thời gian chuẩn bị cho mẻ (đơn vị tải) đầu tiên đưa vào bể mạ và thời gian kết thúc của mẻ (đơn vị tải) cuối cùng sau khi lấy từ bể mạ ra (xem thời gian của quy trình).

Tính số bể mạ n theo công thức:

$$n = \tau / N \quad . \quad (2.10)$$

trong đó τ - thời gian gia công trong bể mạ $\tau = \tau_1 + \tau_2$. ph.

Nếu n là số thập phân phải quy tròn thành n_1 là số nguyên lớn hơn và gần n nhất. Tùy loại dây chuyền mạ mà n có thể là số bể mạ hoặc là số đơn nguyên bể (số bể con tương đương với một bể lớn).

Tính số bể mạ lót cho trường hợp mạ nhiều lớp cũng tiến hành tương

Công ty Hóa Chất Xây Dựng Phương Nam

tự như vậy. Số bê cần cho các bước chuẩn bị và hoàn thiện cũng có thể tính như trên, nhưng thường thời gian gia công trong các bước này rất nhanh nên số bê của chúng đều lấy bằng 1. Nếu có bước gia công nào cần thời gian làm việc lâu hơn nhịp độ N (như khâu mạ và sấy chẳng hạn) thì phải tăng số lượng, hay kéo dài thiết bị của bước đó cho phù hợp.

Nhịp độ ra hàng thực tế N_t của xưởng là tỷ số giữa thời gian mạ (với số bê đã quy tròn n_t

$$N_t = \tau / n_t \quad . \quad (2.11)$$

Số dây chuyền tự động cần thiết m được tính bởi tỷ số:

$$m = N_t / N \quad . \quad (2.12)$$

Năng suất mỗi giờ Q của dây chuyền tự động (π^2/h hoặc kg/h) tính theo công thức:

$$Q = 60 \gamma / N_t \quad . \quad (2.13)$$

Hệ số tận dụng thiết bị tự động

$$K = m / m_t \quad , \quad (2.14)$$

trong đó m_t số dây chuyền tự động sau khi quy tròn.

2.2.5. Tính các thông số cơ bản của dây chuyền tự động kiểu giá trượt

Nhịp độ xuất khung N :
$$N = Tk \cdot 60 \gamma / P_n \quad . \quad (2.15)$$

Loại dây chuyền này làm việc theo nhịp độ từ 0,7-1 ph đến 3-3,5 ph. Nếu nhịp độ tính toán N vượt quá giới hạn cho phép cần phải xem xét, tính toán lại, đồng thời thay đổi kích thước khung treo và số đơn vị phụ tải cho phù hợp. Chọn nhịp độ thực tế N_t thích hợp với dây chuyền.

Năng suất mỗi giờ Q của dây chuyền (m^2/h) tính theo công thức:

$$Q = 60 \gamma / N_t \quad (2.16)$$

Số lượng dây chuyền cần có m là tỷ số giữa kế hoạch sản xuất năm P_n với năng suất thực tế của một dây chuyền trong 1 năm T :

$$m = P_n / T \cdot Q \quad (2.17)$$

Quy tròn m thành m_t .

Hệ số tận dụng thiết bị tự động K là tỷ số giữa số thiết bị m tính

Công ty Hóa Chất Xây Dựng Phương Nam

được với số đã quy tròn m_i :

$$K = (m / m_i)100\% \quad (2.18)$$

Số đơn nguyên bề n của mỗi bề được tính theo công thức:

$$n = \tau / N_1 \quad (2.19)$$

Thời gian chuyển từ bề này sang bề khác của các thanh đòn bẩy trong dây chuyển kiểu trượt này rất nhanh: 25 - 35 s, nên khi tính toán có thể bỏ qua.

Ví dụ 1. Tính các thông số chính của các bề mạ tinh

Tính số lượng và kích thước các bề mạ crom trong quy trình mạ bảo vệ - trang sức.

Các số liệu ban đầu: Chiều dày lớp crom trong lớp mạ liên hợp Cu - Ni - Cr là 1 μm . Crom được mạ từ dung dịch vạn năng ở mật độ dòng điện 15 A/dm². Bể có hai cầu catot. Mạ treo mỗi mẻ 48 vật mạ hình tấm phẳng có kích cỡ: 50 x 100 x 2 mm. Dùng khung treo vạn năng có kích thước 500 x 600 mm, hình dạng như hình 2.2. Khung có 4 dây, mỗi dây treo 6 vật mạ. Kế hoạch sản xuất năm $P_n = 12\,000$ m². Quỹ thời gian làm việc trong năm $T = 4489$ h

Tính toán: Tiến hành theo thứ tự sau:

1/ Diện tích vật mạ S :

$$S = 2(0,5 \cdot 1,0 + 1,0 \cdot 0,02 + 0,5 \cdot 0,02) = 1,06 \text{ dm}^2$$

2/ Xác định đơn vị tải y trong bể: Đơn vị tải ở đây là diện tích một mẻ mạ. Bởi vì mỗi khung chỉ treo được 6 x 4 = 24 vật mạ, nên phải dùng hai khung, treo 48 vật mạ, diện tích của chúng là:

$$y = 48 \cdot S = 48 \cdot 1,06 = 50,88, \text{ quy tròn là } 51 \text{ dm}^2.$$

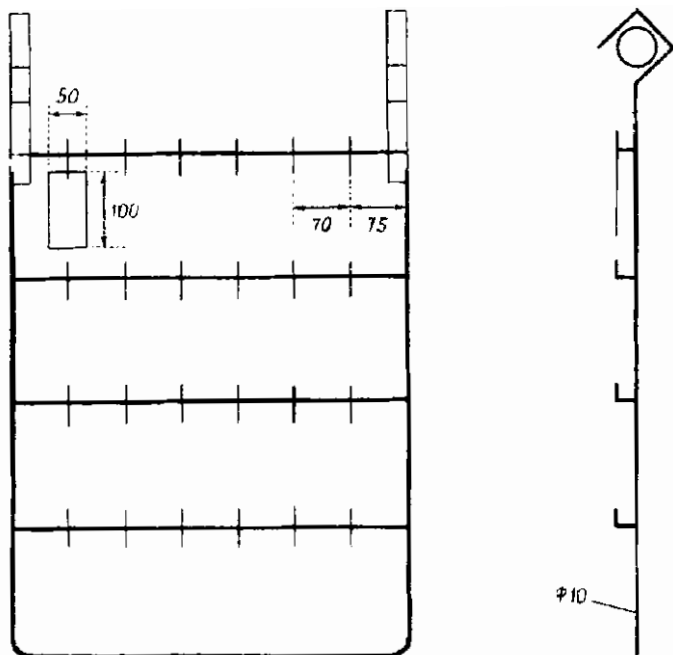
3/ Tính thời gian mạ crom theo công thức (2.1):

$$\tau_1 = (7,0 \cdot 0,001 \cdot 60\,000) / (15 \cdot 0,323 \cdot 15) = 5,78 \text{ ph};$$

$$\tau_2 = 4,22 \text{ ph}; \quad \tau = 10 \text{ ph}.$$

4/ Số mẻ phải mạ trong năm, tính theo (2.2):

$$M = 12\,000 / 0,51 = 23\,530 \text{ mẻ / năm}.$$



Hình 2.2. Sơ đồ khung treo vạn năng

5/ Tổng thời gian cần để mạ hết số hàng kế hoạch, theo (2.3):

$$\Sigma\tau = 23\,530 \cdot 10 / 60 = 3922 \text{ h.}$$

6/ Số bể mạ crom, theo (2.4):

$$n = 3922 / 4489 = 0,87; \text{ quy tròn } n_1 = 1.$$

Công ty Hóa Chất Xây Dựng Phương Nam

7/ Hệ số tận dụng thiết bị, theo (2.5):

$$K = 0,87 / 1 = 0,87. \text{ Hệ số này đạt yêu cầu vì nó lớn hơn } 0,85.$$

8/ Chiều dài bể mạ crom, tính theo (2.6):

$$L_1 = 500 + 2 \cdot 150 = 800 \text{ mm} ,$$

trong đó $L_1 = 500 \text{ mm}$ (kích thước khung treo theo chiều dài bể); $L_3 = 150 \text{ mm}$; $L_2 = 0$, vì trên mỗi cầu catot chỉ treo một khung.

9/ Chiều rộng bể: ở đây có 2 cầu catot và 3 cầu anot, theo (2.7):

$$W_1 = 100 \cdot 4 + 100 \cdot 2 + 25 \cdot 2 + 5 \cdot 3 = 675 \text{ mm} ,$$

trong đó $W_1 = 150 \text{ mm}$, $W_2 = 100 \text{ mm}$, $W_3 = 25 \text{ mm}$, $d = 5 \text{ mm}$.

10/ Chiều cao bể, theo (2.8):

$$H_1 = 600 + 150 + 50 + 150 = 950 \text{ mm} ,$$

trong đó $H_2 = 150 \text{ mm}$, $H_3 = 50 \text{ mm}$, $H_4 = 150 \text{ mm}$.

Đổi chiều các kích thước bể crom vừa tính được với kích thước quy chuẩn trong bảng 1.12 thì chọn bể số 5 là thích hợp nhất: $800 \times 700 \times 1000$; thể tích $V = 550 \text{ lit}$. Bể có trang bị hai máng hút khí độc miệng bể; có bộ gia nhiệt đặt ở đáy bể; có ống xoắn làm lạnh dọc thành trong của bể. Bể có vỏ ngoài cách nhiệt.

Cũng tính tương tự như vậy để tìm số bể mạ kẽm, mạ đồng và hệ số tận dụng thiết bị của chúng, vì kế hoạch sản xuất, phụ tải đồng thời của chúng là như nhau.

Ví dụ 2. Tính dây chuyền tự động kiểu tự hành

Tính các thông số cơ bản của dây chuyền tự hành để mạ kẽm.

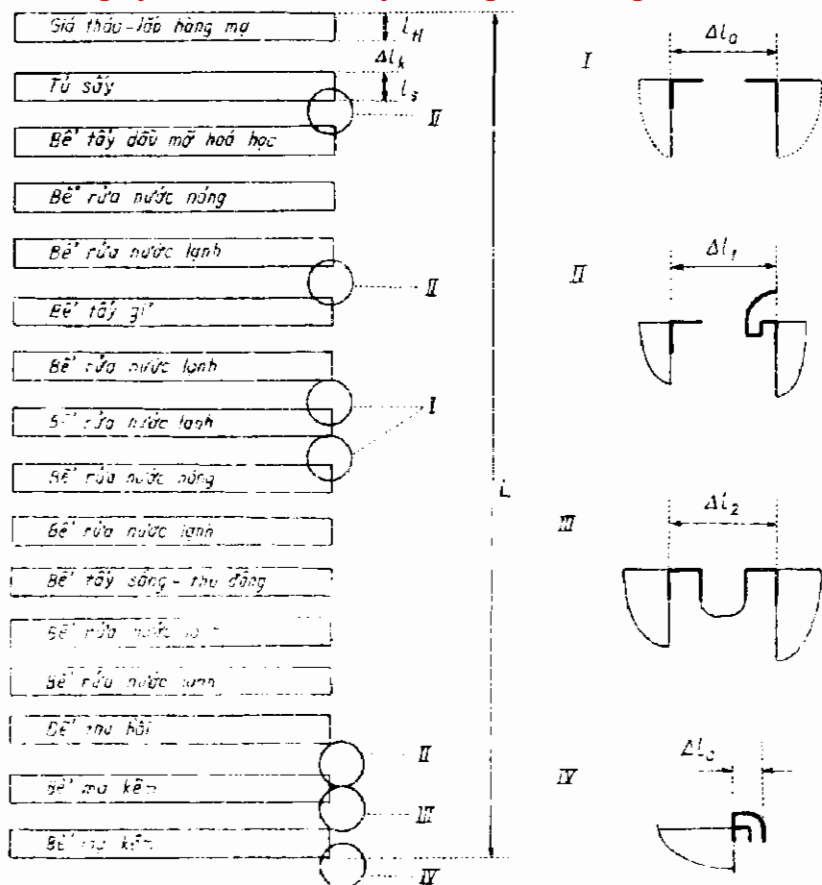
Số liệu ban đầu: Chọn dây chuyền tự động mạ kẽm cho vật mạ bằng thép trên khung treo, một dây. Kích thước khung treo: $900 \times 200 \times 800 \text{ mm}$. Khi hệ số tận dụng thiết bị là 0,89 thì đơn vị tải bằng $1,15 \text{ m}^2$. Kế hoạch sản xuất năm: $24\ 000 \text{ m}^2$. $T = 4489 \text{ h}$.

Tính toán: Tiến hành theo thứ tự sau:

1/ Xác định nhịp độ xuất khung theo công thức (2.9) với $k = 1$:

$$N = 4489 \cdot 1 \cdot 60 \cdot 1,15 / 24\ 000 = 12,9 \text{ ph.}$$

Công ty Hóa Chất Xây Dựng Phương Nam



Hình 2.3. Cấu trúc dây chuyền tự động kiểu tự hành

2/ Kẽm được mạ từ dung dịch amon clorua tại $D_c = 1,5 \text{ A/dm}^2$, $\eta = 95\%$. Thời gian mạ kẽm tính theo công thức (2.1):

$$\tau_1 = 7,13 \cdot 0,018 \cdot 60 \cdot 000 / 1,5 \cdot 1,22 \cdot 95 = 44,29 \text{ ph}$$

Kể cả thời gian phụ nữa thì $\tau = 46 \text{ ph}$.

Công ty Hóa Chất Xây Dựng Phương Nam

3/ Số bề mặt kẽm xác định xuất phát từ nhịp độ xuất khung và theo công thức (2.10):

$$n = 46 / 12,9 = 3,56. \text{ Lấy tròn } n_1 = 4.$$

4/ Khi thiết bị mang đầy tải (100%) thì nhịp xuất khung tính theo công thức (2.11) sẽ là:

$$N_1 = 46 / 4 = 11,5 \text{ ph.}$$

5/ Số lượng dây chuyền tự động cần có tính theo công thức (2.12):

$$m = 11,5 / 12,9 = 0,89. \text{ Lấy tròn } m_1 = 1.$$

6/ Năng suất giờ của dây chuyền tính theo công thức (2.13):

$$Q = 60. 1,15 / 11,5 = 6 \text{ m}^2/\text{h.}$$

7/ Hệ số sử dụng thiết bị, tính theo công thức (2.14):

$$K = 0,89 / 1 = 0,89.$$

Vì thời gian công nghệ của các bước khác đều ngắn hơn nhịp xuất khung, nên mỗi bước lấy một bề. Vật mạ xong được sấy khô trong tủ sấy,... Sơ đồ công nghệ của dây chuyền tự hành mạ kẽm trình bày trên hình 2.3.

Ví dụ 3. Tính dây chuyền tự động kiểu giá trượt

Tính các thông số chính của dây chuyền tự động kiểu giá trượt để mạ kẽm.

Số liệu ban đầu: Mạ kẽm cho vật bằng thép trên khung treo. Kích thước khung $600 \times 150 \times 1100 \text{ mm}$, phụ tải đồng thời $1,54 \text{ m}^2$. $T = 4489 \text{ h}$. Kế hoạch sản xuất năm $P_n = 530\,000 \text{ m}^2$.

Tính toán: Tiến hành theo thứ tự sau:

1/ Nhịp xuất khung, theo công thức (2.15) với $k = 1$:

$$N = 4489.1. 60. 1,54 / 530\,000 = 0,78 \text{ ph.}$$

Nhịp độ xuất khung ở thiết bị tự động kiểu này phải trên 1 ph, vì vậy lấy $N_1 = 1,3 \text{ ph}$ (nếu từ đó mà tính ra hiệu suất tận dụng thiết bị K dao động trong phạm vi 0,8 - 0,9 thì giá trị chọn N_1 như trên là chấp nhận được).

2/ Năng suất giờ của dây chuyền làm việc với nhịp độ 1,3 ph tính

Công ty Hóa Chất Xây Dựng Phương Nam
 theo công thức (2.16) sẽ là:

$$Q = 60. 1,54 / 1,3 = 71 \text{ m}^2/\text{h}.$$

3/ Số dây chuyền tự động xác định từ kế hoạch sản xuất năm và năng suất sẽ được thực hiện tính theo công thức (2.17) là:

$$m = 530\ 000 / 4489. 71 = 1,66. \text{ Lấy tròn } m_1 = 2.$$

4/ Hệ số tận dụng thiết bị, theo (2.18):

$$K = 1,66 / 2 = 0,83 \text{ (vây chọn } N_1 = 1,3\text{ph là được).}$$

5/ Thời gian mạ kẽm trong dung dịch amon clorua ở $D_c = 1,5 \text{ A/dm}^2$ và $\eta = 95\%$ tính theo công thức (2.1):

$$\tau_1 = 7,13. 0,006. 60\ 000 / 1,22. 1,5. 95 = 11,76 \text{ ph.}$$

$$\text{Lấy } \tau = 12,5 \text{ ph.}$$

6/ Xác định số đơn nguyên bể trong bể mạ kẽm:

$$n = 12,5 / 1,3 = 9,61.$$

$$\text{Lấy tròn } n = 10.$$

Bảng 2.1. Quy trình mạ kẽm và phân bố số đơn nguyên bể
 (nhịp độ là 1,3 ph)

Số TT	Bước công nghệ (hình 2.3)	Thời gian gia công, ph	Số đơn nguyên bể
1	Tẩy dầu mỡ hóa học	4	4
2	Rửa nước nóng	0,15 - 1	1
3	Rửa nước lạnh	0,15 - 1	1
4	Tẩy gỉ	4	4
5	Rửa nước lạnh	0,15 - 1	1
6	Rửa nước lạnh	0,15 - 1	1
7	Làm sạch mùn	0,15 - 1	1
8	Rửa nước nóng	0,15 - 1	1
9	Rửa nước lạnh	0,15 - 1	1
10	Mạ kẽm	12,5	10
11	Thu hồi	0,15 - 1	1
12	Rửa nước lạnh	0,15 - 1	1
13	Rửa nước lạnh	0,15 - 1	1
14	Tẩy sang - thu đồng	?	1
15	Rửa nước lạnh	0,15 - 1	1
16	Rửa nước nóng	0,15 - 1	1
17	Sấy khô	4	4
Tổng:			35

Công ty Hóa Chất Xây Dựng Phương Nam

Số đơn nguyên bề của các bước khác trong quy trình công nghệ cũng tính toán tương tự. Nếu bước nào có thời gian gia công bề hơn nhịp xuất khung thì đều lấy bề của bước ấy bằng một đơn nguyên bề. Sơ đồ quy trình công nghệ mạ kẽm trình bày trong bảng 2.1.

2.3. CẤU TRÚC CỦA DÂY CHUYỂN TỰ ĐỘNG

2.3.1. Dây chuyền tự hành

Sau khi tính xong số lượng bề, cần phải sắp xếp, bố trí (cấu trúc) chúng theo một trật tự nhất định nào đó để thực hiện đầy đủ các bước của quy trình công nghệ. Các dây chuyền tự hành một dây - kiểu thẳng - có thể dùng một trong các phương án cấu trúc sau:

1/ Tháo lắp, sấy, các bước hoàn thiện, các bước chính (mạ), các bước chuẩn bị;

2/ Tháo lắp, sấy, các bước hoàn thiện, các bước chuẩn bị, các bước chính;

3/ Lắp, các bước chuẩn bị, các bước chính, các bước hoàn thiện, sấy, tháo.

Số bộ tự hành được xác định bằng tỷ số giữa thời gian cần thiết cho tất cả các động tác di chuyển, dừng chờ, nâng hạ của bộ tự hành với nhịp độ xuất khung hoặc xuất thùng quay. Một bộ tự hành hai động cơ (nâng hạ và di chuyển) có thể phục vụ được 6 - 8 đơn nguyên bề; một bộ tự hành ba động cơ (nâng hạ, di chuyển ngang và quay) có thể phục vụ được 11 - 13 đơn nguyên bề. Bộ tự hành ba động cơ được dùng để cấu tạo các dây chuyền có hai dây bề xếp thành hình chữ O, chữ L hoặc chữ U. Chọn phương án cấu trúc nào trước hết là nhằm cho các bộ tự hành có số đường đi vô công là nhỏ nhất và sau khi hoàn thành một chu trình, đường trở về vị trí ban đầu là ngắn nhất.

Dây chuyền tự động cấu trúc một dây bề (kiểu thẳng) có nhiều ưu điểm hơn loại cấu trúc hai dây bề: tiết kiệm diện tích sản xuất; tiện lắp ráp, vận hành và sửa chữa; tháo và lắp có thể bố trí ở một hoặc hai đầu dây; có thể dùng được mọi loại bộ tự hành. Tuy nhiên nếu chiều dài nhà xưởng không đủ thì loại hai dây lại thích hợp hơn. Lúc đó chọn kiểu hai

Công ty Hóa Chất Xây Dựng Phương Nam

dây nào cho phù hợp là phải căn cứ vào các điều kiện cụ thể như: diện tích cho phép, dòng chuyển vận của vật gia công trong toàn nhà máy,...

Chọn cấu trúc nào cũng cần phải xét đến đặc điểm về quy trình công nghệ của chúng nữa. Ví dụ có thể kết hợp những quy trình công nghệ có chung các bước chuẩn bị và hoàn thiện vào với nhau, như kết hợp hai quy trình mạ kẽm và mạ cadimi trong một dây chuyền chẳng hạn. Tuy nhiên không thể kết hợp làm một dây chuyền cho hai quy trình mạ kẽm và mạ kền hoặc anot hóa và mạ kền,...

Chú ý: * tẩy nhệ cho các vật bằng thép và bằng đồng phải tiến hành trong hai bể riêng biệt;

* đối với các dây chuyền có hai dây cách biệt thì kết thúc dây đầu phải là bể rửa để khi chuyển dây, dung dịch nhỏ giọt từ vật gia công xuống không làm hư hỏng thiết bị do hóa chất ăn mòn;

* nếu công nghệ đòi hỏi phải có cả các dung dịch mạ trong xyanua và trong axit thì tốt nhất nên tách chúng riêng thành hai dây chuyền thiết bị để đơn giản hóa trong vấn đề thông gió và bố trí cống rãnh nước thải cũng như việc xử lý nước thải.

Quyết định các bể nào cần phải đặt hệ thống thông gió và cách thức thông gió.

Tính kích thước của dây chuyền tự động. Hình 2.3 là một ví dụ để tính kích thước dây chuyền loại này. Theo hình đó thì cấu trúc đã được chọn để mạ kẽm cho vật bằng thép trên khung treo là: tháo lắp, sấy, các bước chuẩn bị, các bước hoàn thiện, các bước chính. Khoảng cách giữa các bể phụ thuộc vào kiểu loại bể tiếp giáp nhau: I - không có máng hút; II - có một máng hút; III - có hai máng hút; IV - máng hút ở bể cuối cùng. Các khoảng cách này còn phụ thuộc vào chiều dài bể nữa. Ví dụ, đối với các bể dài 1120 mm, và 1600 mm thì Δl_0 , Δl_1 , Δl_2 , Δl_3 sẽ lần lượt là 160, 290, 390 và 212 mm. Chiều rộng của giá tháo lắp $l_H = 2415$ mm (4 đơn nguyên bể) và = 600 mm (một đơn nguyên bể). Chiều rộng tủ sấy $l_s = 800$ mm. Khe giữa tủ sấy và giá tháo lắp Δl_k tùy chọn.

Chiều dài dây chuyền tự động tính theo công thức:

Công ty Hóa Chất Xây Dựng Phương Nam

$$L = nl_t + l_s + l_{II} + \Delta l_k + n_0 \Delta l_0 + n_1 \Delta l_1 + n_2 \Delta l_2 + \Delta l_c, \quad (2.20)$$

trong đó n - số bể có cùng kích thước quy chuẩn;

l_t - chiều rộng trong của các bể ấy, mm;

l_s - chiều rộng tủ sấy, mm;

l_{II} - khe tủ sấy - giá tháo lắp, mm;

n_0 - số bể không có máng hút;

Δl_0 - khe giữa các bể không máng hút, mm;

n_1 - số máng hút một bên thành bể;

Δl_1 - khe có đặt một máng hút, mm;

n_2 - số máng hút hai bên thành bể;

Δl_2 - khe có đặt hai máng hút, mm;

Δl_c - khoảng cách từ vách trong bể đến vách ngoài máng hút, mm.

Chiều rộng dây chuyền tự động:

$$W = L_1 + w_1 + w_2, \quad (2.21)$$

trong đó L_1 - chiều dài trong của bể, mm.

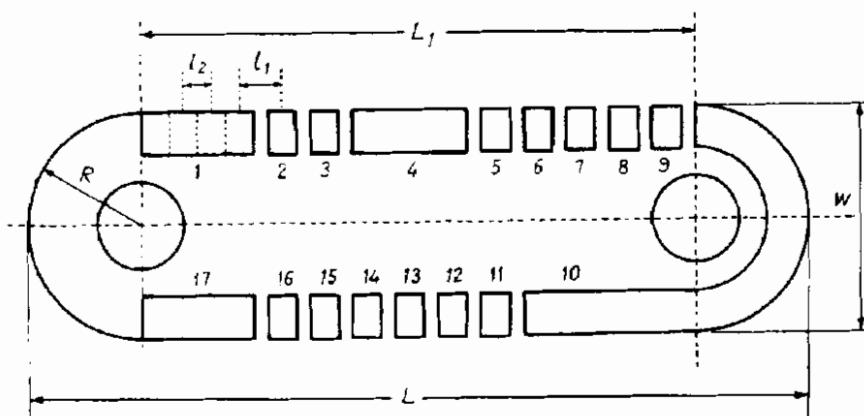
w_1 - khoảng cách từ vách trong bể đến mặt ngoài của dây trụ làm giá đỡ bộ tự hành. đối với loại tự hành kiểu treo, bằng 655 mm; đối với loại tự hành kiểu Π , bằng 250 mm.

w_2 - khoảng cách từ vách trong bể đến mép ngoài diện tích thao tác, vận hành, bằng 1165 mm.

Chiều cao H của dây chuyền phụ thuộc chiều cao trong của các bể cách mạ (khung treo hay thùng quay) và kiểu loại bộ tự hành. Nếu chiều cao trong các bể là 1250 mm và dùng bộ tự hành kiểu treo, thì chiều cao dây chuyền sẽ bằng 4700 mm khi mạ trên khung treo, và bằng 4250 mm khi mạ trong thùng quay. Còn khi dùng bộ tự hành kiểu Π , chiều cao dây chuyền sẽ tương ứng là 4280 và 3780 mm.

2.3.2. Dây chuyền kiểu giá trượt

Tính số đơn nguyên bệ cho toàn bộ quy trình công nghệ, lập thành bảng 2.1, hàm chứa các thông tin: thứ tự các bước gia công của quy trình, thời gian gia công, nhịp độ xuất khung và số lượng đơn nguyên bệ.



Hình 2.4. Dây chuyền thiết bị tự động kiểu giá trượt

Theo sơ đồ công nghệ đã trình bày ở trên thì có thể chọn dây chuyền thiết bị kiểu giá trượt hình óvan để mạ các vật bằng thép trên khung treo theo một chương trình cứng với mỗi chu kỳ gồm 35 đơn nguyên bệ. Hình 2.4 trình bày sơ đồ thiết bị dây chuyền ấy. Tất cả các bệ được bố trí lần lượt theo đúng thứ tự của quy trình công nghệ và có kích thước tương ứng với số đơn nguyên bệ đã tính toán. Đối các bước có thời gian làm việc ngắn hơn nhịp độ xuất khung đều lấy bằng một đơn nguyên bệ. Những

Công ty Hóa Chất Xây Dựng Phương Nam

con số trên hình vẽ tương ứng với số thứ tự các bước của quy trình công nghệ.

Kích thước khung treo, số dây (catot và anot), số lượng bể một đơn nguyên và kích thước của chúng, số lượng và kích thước các bể nhiều đơn nguyên cũng như khoảng cách giữa các bể sẽ xác định kích thước chung của cả dây chuyền.

Chiều dài dây chuyền tự động tính theo công thức:

$$L = L_1 + 2R = 0,5 \{ l_1 n_1 + l_2 [m - (n_2 + n_3)] \} + 2R \quad , \quad (2.22)$$

trong đó L_1 - khoảng cách giữa các trục của cơ cấu bánh xích thực hiện chuyển động nằm ngang;

l_1 - khoảng cách giữa các khung treo trong hai bể cạnh nhau (*bước chuẩn*);

n_1 - tổng số bể trong dây chuyền;

l_2 - khoảng cách giữa các khung treo trong bể nhiều đơn nguyên (*bước ngắn*);

m - số bể nhiều đơn nguyên;

n_2 - số đơn nguyên trong bể nhiều đơn nguyên;

n_3 - số đơn nguyên tại chỗ vòng của dây chuyền, thường bằng 2 - 3;

R - bán kính ngoài của dây chuyền.

Bước chuẩn và *bước ngắn* do chiều dài khung treo và khoảng cách giữa chúng quyết định. Chiều dài khe giữa hai bể cạnh nhau lấy bằng 140 mm (kể cả chiều dày thành bể), khoảng cách từ cạnh khung treo đến vách trong của bể bằng 80 mm. Do đó khi chiều dài khung treo là 400 mm thì bước chuẩn sẽ bằng: $(400/2) + 80 + 140 + 80 + (400/2) = 700$ mm, còn khi chiều dài khung treo bằng 600 mm, bước chuẩn sẽ bằng 900 mm. Bước ngắn bằng 500 mm khi chiều dài khung 400 mm, và bằng 700 mm khi chiều dài khung treo 600 mm, vì khoảng cách giữa các khung

Công ty Hóa Chất Xây Dựng Phương Nam

treo trong bể nhiều đơn nguyên thường lấy bằng 100 mm.

Chiều rộng của tất cả các bể trong dây chuyền này đều bằng nhau và được lấy theo chiều rộng tính toán của bể mạ. Khoảng cách giữa các trục cầu anốt bằng 450 mm đối với bể có hai cầu catot, và bằng 600 hoặc 900 mm đối với bể có một cầu catot. Chiều rộng các bể W_b :

$$W_b = nw_1 + 2w_2 \quad ,$$

trong đó n - số cầu catot;

w_1 - khoảng cách giữa hai trục cầu anốt;

w_2 - khoảng cách từ trục cầu anốt đến vách trong của bể.

Chiều sâu bể phụ thuộc vào chiều cao khung treo. Đối với khung cao 600, 900 và 1100 mm thì chiều sâu tương ứng của bể sẽ là 100, 1300 và 1500 mm.

Chiều rộng W của dây chuyền tự động:

$$W = 2W_b + w_3 \quad ,$$

trong đó w_3 - khoảng cách giữa hai dây bể, thường bằng 1200 mm.

Chiều cao của dây chuyền bằng 4 - 5 m tùy thuộc vào chiều cao khung treo.

2.3.3 Các trang thiết bị phụ trợ

Các trang thiết bị, dụng cụ phụ trợ không cần tính, chỉ cần chọn chúng loại, tính năng, số lượng cho phù hợp,... và liệt kê thành bảng. Khi thiết kế mặt bằng xưởng phải dành diện tích thích đáng cho chúng. Đó là các bể chứa, bể lọc, bể ngâm chờ, bể tẩy bỏ lớp mạ hỏng, bể xử lý điện hóa,...; các máy bơm, máy lọc, máy làm sạch nước, máy nén khí, máy khuấy, máy mài - đánh bóng, máy sấy,... các giá đỡ, xe đẩy, xe vận chuyển nội bộ, bàn thao tác,... các máy móc, dụng cụ kiểm tra, điều chỉnh dung dịch và lớp mạ, tủ đựng dụng cụ, hóa chất, các thiết bị vệ sinh, an toàn lao động,...

Công ty Hóa Chất Xây Dựng Phương Nam

2.4. CHỌN NGUỒN ĐIỆN MỘT CHIỀU

Để cung cấp dòng điện một chiều cho các bể mạ, bể điện phân,... ngày nay thường dùng các bộ chỉnh lưu bán dẫn (bộ "động cơ - máy phát" nay rất ít dùng). Chọn nguồn điện một chiều phải dựa trên cơ sở cường độ dòng điện I và điện thế U yêu cầu của từng bể. Mỗi bể nên trang bị riêng một chỉnh lưu; nếu dòng điện yêu cầu của bể nào đó vượt quá công suất của chỉnh lưu, thì có thể lắp đặt hai hoặc nhiều bộ chỉnh lưu để cấp điện cho nó.

Cường độ dòng điện I tính toán xuất phát từ mật độ dòng điện D_c và phụ tải y trong bể (dm^2):

$$I = D_c y, \quad A. \quad (2.24)$$

Cường độ dòng tính được phải tăng thêm 15 - 20% nữa, thành I_1 , dùng để chọn chỉnh lưu.

Để chọn nguồn điện một chiều được đúng đắn cần phải biết thêm cả điện thế trên mỗi bể nữa.

Điện thế trên bể phụ thuộc vào: thành phần dung dịch; chế độ làm việc và khoảng cách giữa các điện cực. Đa số các quá trình điện hóa chỉ đòi hỏi điện thế danh định của chỉnh lưu là 6V; còn các quá trình khác như: anot hóa trong H_2SO_4 cần chỉnh lưu 12, 18, 24V; mạ crom, mạ đồng và mạ kẽm có khuấy và đun nóng trong dung dịch axit, tẩy dầu mỡ điện hóa và bóc bỏ lớp mạ cần chỉnh lưu 9, 12V; để tẩy bóng điện hóa cho nhôm cần chỉnh lưu 18, 24V. Để mạ trong thùng quay cho tất cả các loại lớp mạ đều cần chỉnh lưu 12, 18, 24V.

Điện thế bể U có thể tính theo công thức :

$$U = (1 + \beta) [E_a - E_c + (1 + \alpha) IR], \quad V, \quad (2.25)$$

trong đó β - hệ số, xét đến các tổn thất điện thế tại chỗ tiếp xúc và trên dây dẫn loại một;

E_a và E_c - điện thế anot và catot, V;

Công ty Hóa Chất Xây Dựng Phương Nam

Bảng 2.2. Các thông số cơ bản của các quá trình mạ

Dung dịch	D_c , A/dm ²	D_a , A/dm ²	E_c , V	E_a , V	χ , $\Omega^{-1}.cm^{-1}$	α	β
Mạ crom	27,0	10,0	-0,80	+0,80	0,60	0,02	0,10
Mạ kền	1,0	0,5	-0,68	+0,30	0,40	0,01	0,05
Mạ kền bóng	2 - 8	≤2,5	-0,80	+0,50	-	0,10	0,05
Mạ kẽm:							
- axít	1,0	1,0	-0,78	-0,60	0,10	0,10	0,04
- amon	1,0	1,0	-1,40	-0,90	0,11	0,02	0,04
- zinat	2,0	1,0	-1,45	-1,30	0,30	0,02	0,04
- xyanua	1,0	1,0	-1,70	-1,20	0,20	0,10	0,04
Mạ cadimi:							
- axít	1,0	1,0	-0,48	-0,30	0,08	0,02	0,04
- xyanua	1,0	1,0	-1,6	-1,20	0,15	0,10	0,04
Mạ đồng:							
- axít	1,0	1,0	+0,25	+0,35	0,50	0,00	0,02
- xyanua	1,0	0,5	-1,50	-0,30	0,15	0,10	0,04
Mạ thiếc:							
- axít	1,0	1,0	-0,50	+0,15	0,20	0,01	0,03
- kiềm	1,0	2,0	-1,50	-0,80	0,18	0,15	0,08
Mạ bạc, xyanua	0,5	0,5	-0,70	+0,10	0,05	0,01	0,02
Mạ vàng, xyanua	0,3	0,3	-1,40	+0,08	0,06	0,10	0,05

α - hệ số, xét đến tổn thất điện thế trong dung dịch do độ đầy bọt (nhất là khi sục khí);

I - cường độ dòng điện, được tính theo công thức (2.24), A;

R - điện trở dung dịch được tính từ công thức:

$$R = l/100\chi.y \quad , \quad \Omega,$$

ở đây l - khoảng cách giữa các điện cực, cm;

χ - độ dẫn điện riêng của dung dịch, $\Omega^{-1}.cm^{-1}$;

y - phụ tải của bể, dm².

Khi tính U , nếu mật độ dòng điện catot và anot không trùng nhau phải thay D_c bằng mật độ dòng trung bình nhân:

$$D = \sqrt{D_c.D_a} \quad , \quad A/dm^2. \quad (2.26)$$

Để mật độ dòng điện anot D_a luôn không đổi trên các anot tan trong quá trình làm việc cần phải giữ được diện tích bề mặt anot luôn không

Công ty Hóa Chất Xây Dựng Phương Nam

đôi, muốn vậy hiện nay người ta dùng anot tan dạng bi, dạng mảnh, dạng khay áo,... luôn dựng đây trong giỏ anot trơ bằng titan.

Đối với thùng quay, ngoài điện trở dung dịch như đã tính với thùng tĩnh còn thêm điện trở tại các lỗ nhỏ hẹp của thùng quay, nên R trong (2.25) phải nhân thêm hệ số $k = 1,1 - 1,5$. Mặt khác do có quá nhiều điểm tiếp xúc giữa những vật mạ với nhau nên hệ số $\beta = 0,2 - 0,5$.

Bảng 2.2 và phụ lục 20 giới thiệu các thông số cơ bản của một số quá trình mạ phục vụ cho việc tính điện thế bể mạ. Sau đó, khi chọn điện thế nguồn phải kể đến điện thế rơi trên dây dẫn từ bể đến nguồn nữa (thường điện thế rơi này không quá 10% điện thế nguồn).

Bảng 2.3. Đặc tính kỹ thuật của một số chỉnh lưu silic

Số TT	Điện thế, (1) V	Dòng điện, A	Kích thước, mm	Công suất, kW	Hệ số hữu ích, %
CS-100-12	12/6	100	600x360x1000	1,2/ 0,60	78/ 72
CSD 320-18	18/9	320	744x496x1550	5,76/ 2,88	79/ 72
CS-630-24	24/12	630	900x400x1710	15,12/ 7,56	88/ 85
CSD-630-24	24/12	630	900x400x1710	15,12/ 7,56	88/ 85
CSD-630-12	12/6	630	744x496x1550	7,56/ 3,78	82/ 73
CS-1600-12	12/6	1600	1000x600x1600	19,2/ 9,60	82/ 70
CSD-1600-24	24/12	1600	1000x600x1600	38,4/ 19,2	87/ 82
CS-3200-12	12/6	3200	1000x600x1600	38,4/ 19,2	83/ 81
CSD-3200-24	24/12	3200	1400x800x1600	76,8/ 38,4	89/ 84
CS-6300-12	12/6	6300	1555x1038x2090	75,6/ 37,8	82/ 70
CS-12500-24	24/12	12500	2800x2575x2610	151,2/ 75,6	88/ 76
CS-25000-48	43/24	25000	4625x5100x4735	1200/ 600	90/ 86

Chú thích CS - chỉnh lưu silic; CSD - chỉnh lưu silic có bộ đổi chiều dòng điện.

(1) Máy có hai cỡ điện thế ra; hầu hết các máy này có thể sản xuất được ở Việt Nam

Các xưởng mạ điện hiện nay đều dùng nguồn điện một chiều là những chỉnh lưu silic theo các cỡ thế và dòng khác nhau: về điện thế có các loại 6, 12, 18, 24 V; còn về dòng điện định mức có các loại 100, 320, 630, 1600, 3200, 6300, 12500, 25000 A. Máy được điều chỉnh bằng tay, cho dòng và thế ổn định. Bảng 2.3 và phụ lục 21; 22 giới thiệu những thông số cơ bản của một số chỉnh lưu silic.

Công ty Hóa Chất Xây Dựng Phương Nam

Hiện nay cũng đã dùng khá phổ biến loại máy mới, chỉnh lưu bằng thyristor, có nhiều tính năng ưu việt hơn. Đặc tính kỹ thuật của một số loại chỉnh lưu này được giới thiệu trong bảng 2.4.

Bảng 2.4. Đặc tính kỹ thuật của một số chỉnh lưu thyristor

Kiểu máy	Dòng định mức, A	Điện thế định mức, V	Hệ số hữu ích, %	Kiểu thyristor
TK-100/ 12	100	12	78	T171-320
TK-100/ 24	100	24	84	T123-320
TK400/ 24	400	24	88	T123-320
TK-400/ 48	400	48	89	T123-320
TK-800/ 12	800	12	83	T123-320
TK-800/ 24	800	24	88	T123-320
TN-1600/ 12	1600	12	83	T143-500
TN-1600/ 24	1600	24	87	T143-500
TKĐ-400/ 12	400	12	82	T123-320
TKĐ-800/ 12	800	12	83	T123-320
TKĐ-800/ 24	800	24	88	T123-320
TNĐ- 1600/ 12	1600	12	83	T123-320
TNĐ-1600/ 24	1600	24	87	T143-500
TNX- 1600/ 24	1600	24	87	T143-500

Chú thích: T - chỉnh lưu thyristor; K - làm mát bằng không khí;
 N - làm mát bằng nước Đ - có bộ đổi chiều dòng điện;
 X - có dòng xung;
 Hầu hết đã được nhiệt đới hóa.

Vì dòng điện đi qua dung dịch điện giải sẽ làm tăng nhiệt độ dung dịch lên (hiệu ứng Jun), nên trong thiết kế phải quy định rõ mật độ dòng điện thể tích i_v , nhất là đối với bể dùng mật độ dòng điện cao như mạ crom, anot hóa, tẩy bóng.... Công thức tính mật độ dòng thể tích:

$$i_v = I / V, \quad \text{A/lit};$$

trong đó V - thể tích dung dịch, lit;

I - dòng điện, A.

Đối với bể crom trang sức: $i_v = 3,3 \text{ A/l}$

Đối với bể crom chống mài mòn: $i_v = 3,0 \text{ A/l}$

Đối với bể kền, kẽm, đồng,....: $i_v = 0,2 \text{ A/l}$

(Tham khảo thêm phụ lục 19 và phụ lục 23).

Công ty Hóa Chất Xây Dựng Phương Nam

Tất cả các số liệu tính toán và tuyển chọn nguồn điện một chiều cần tập hợp lại theo mẫu bảng 2.5.

Bảng 2.5. Chọn nguồn điện một chiều

Chỗ dùng	D_c A/dm ²	I A	y dm ²	h A	V lít	i_v A/lít	U V	Kiểu nguồn

2.5. TÍNH HƠI VÀ ĐIỆN ĐỂ ĐUN NÓNG

2.5.1. Tính lượng hơi sử dụng

Trong các xưởng mạ lớn thường dùng hơi nóng để gia nhiệt cho các bể mạ, bể tẩy, bể rửa,... Khi thiết kế cần tính cả lượng hơi dùng để đun nóng dung dịch lên nhiệt độ làm việc lẫn lượng hơi dùng để duy trì nhiệt độ trong suốt thời gian làm việc. Thời gian đun nóng phụ thuộc vào thể tích dung dịch và áp suất hơi. Có hai cách tính:

Cách 1:

Lượng hơi P_1 cần để đun cho một bể được xác định theo công thức:

$$P_1 = P_d t_d, \text{ kg.}$$

trong đó P_d - định mức tiêu hao hơi để đun nóng bể đến nhiệt độ làm việc, kg/h;

t_d - thời gian đun đến nhiệt độ làm việc, h.

Lượng hơi P_2 cần để giữ nhiệt độ trong suốt thời gian làm việc:

$$P_2 = P_g t_g, \text{ kg.}$$

trong đó P_g - định mức tiêu hao hơi để giữ nguyên nhiệt độ làm việc của bể, kg/h;

t_g - thời gian làm việc một ngày của bể (không kể thời gian đun), h.

Các định mức tiêu hao hơi P_d và P_g cho từng cỡ bể được trình bày trong bảng 2.6.

Công ty Hóa Chất Xây Dựng Phương Nam

Bảng 2.6. Định mức hơi để đun nóng và để giữ nhiệt độ làm việc cho các cỡ bể (kg/ h)

Kích thước (trong) bể, mm	Bể ma và điện phân		Các bể rửa		Bể ma crom	
	P_d	P_g	P_d	P_g	P_d	P_g
40 °C						
1120 x 630 x 1250	22	3,2	22	2,7	-	-
1120 x 710 x 1250	24	3,4	24	2,9	25	4,1
1120 x 800 x 1250	27	3,7	27	3,2	28	4,5
1120 x 1000 x 1250	34	4,4	-	-	35	5,3
1600 x 630 x 1250	31	4,2	30	3,6	-	-
1600 x 710 x 1250	35	4,6	34	3,9	35	5,5
1600 x 800 x 1250	39	5,0	39	4,2	40	6,0
1600 x 1000 x 1250	48	5,8	-	-	49	7,2
60 °C						
1120 x 630 x 1250	40	8,3	39	6,9	-	-
1120 x 710 x 1250	45	9,0	43	7,4	50	11
1120 x 800 x 1250	51	10,0	49	8,0	69	15
1120 x 1000 x 1250	63	11,7	-	-	98	20
1600 x 630 x 1250	56	11,2	54	9,0	-	-
1600 x 710 x 1250	64	12,2	62	9,9	70	15
1600 x 800 x 1250	72	13,3	69	11,0	79	17
1600 x 1000 x 1250	89	15,7	-	-	98	20
80 °C						
1120 x 630 x 1250	58	9,8	55	10,0	-	-
1120 x 710 x 1250	65	11,0	57	11,0	66	13
1120 x 800 x 1250	74	12,3	70	13,0	75	15
1120 x 1000 x 1250	92	15,2	-	-	86	19
1600 x 630 x 1250	82	13,7	77	14	-	-
1600 x 710 x 1250	93	15,5	88	16	94	19
1600 x 800 x 1250	120	16,0	99	18	106	21
1600 x 1000 x 1250	130	21,5	-	-	136	26

Tiêu tốn hơi cả năm sẽ là:

$$P = (P_1 + P_2) T / (t_d + t_g), \quad \text{kg (hoặc tấn),}$$

trong đó T - tổng số giờ làm việc trong 1 năm của xưởng, h.

Nếu làm việc liên tục 3 ca/ngày thì:

Công ty Hóa Chất Xây Dựng Phương Nam

$$P = P_1 t + P_2 (T - t), \quad \text{kg (hoặc tấn),}$$

trong đó t - tổng số giờ đun trong 1 năm, h (chỉ đun sau những ngày nghỉ).

Cách 2:

Nếu cỡ bể không khớp với các cỡ có trong bảng 2.6 thì tính gần đúng theo cách này.

Nếu dùng hơi có áp suất $0,3 \text{ MPa}^{(1)}$ thì lượng hơi cần thiết P_d để đun trực tiếp 1 m^3 nước hoặc dung dịch từ 20°C lên nhiệt độ làm việc trong thời hạn 1 h sẽ là:

Nhiệt độ, $^\circ\text{C}$	40	50	60	70	80	90	100
----------------------------	----	----	----	----	----	----	-----

Lượng hơi phải dùng, kg	50	70	95	120	140	170	190
-------------------------	----	----	----	-----	-----	-----	-----

Đối với bể đun gián tiếp bằng áo hơi nước (bể hai vỏ), phải nhân thêm hệ số 1,5.

Đối với bể đun gián tiếp bằng ống xoắn, phải nhân thêm hệ số 1,1.

Lượng hơi tiêu thụ mỗi giờ để giữ nhiệt độ làm việc cho 1 m^3 nước hoặc dung dịch được trình bày trong bảng 2.7.

Lượng hơi tiêu thụ mỗi năm P của từng bước trong quy trình được tính riêng theo công thức dưới đây (sau đó cộng chung tất cả lại):

$$P = nV \{ (1,1 \div 1,5)P_d t + (1,0 \div 1,1)P_x(T - t) \}, \quad \text{kg/năm}$$

trong đó n - số bể của cùng một bước quy trình;

V - thể tích dung dịch hoặc nước, m^3 ;

P_d, P_x - định mức tiêu hao hơi mỗi giờ để đun nóng hay để giữ nhiệt, kg/h ;

t - tổng số giờ đun trong 1 năm, h ;

T - quỹ thời gian làm việc trong năm, h .

⁽¹⁾ MPa: megapascal; $1 \text{ MPa} = 10^6 \text{ Pa} = 10 \text{ bar}$;

$9,8 \cdot 10^4 \text{ Pa} = 1 \text{ atmophe kỹ thuật} = 1 \text{ kg/cm}^2$.

Công ty Hóa Chất Xây Dựng Phương Nam

Bảng 2.7. Mức tiêu hao hơi để giữ nhiệt độ làm việc cho 1m³ (P_g)

Bước gia công	Định mức tiêu thụ hơi mỗi giờ (kg/m ³) để giữ nhiệt độ (°C) ở:					
	40	50	60	70	80	90
Bước gia công hóa học và điện hóa	5,5	10	15,5	22	31	58
(chọn dựa theo cấu tạo của bể)	4,4	6,6	10,5	15,5	21	35
	4,4	7,2	11	16,5	22,5	31
	3,3	5,0	7,7	11	15,5	21
Rửa nóng	-	80	100	120	140	160

Đối với quá trình điện hóa còn có nhiệt Jun (q_j) tỏa ra khi thông dòng điện qua dung dịch (để cho tiện nên tính q_j trong 1h):

$$q_j = IU\tau \quad , \quad J.$$

Nhiệt Jun này làm nóng dung dịch tương đương với lượng hơi P_j dùng trong 1 h để giữ nhiệt độ bể:

$$P_j = IU\tau / r\chi, \quad \text{kg},$$

trong đó I - cường độ dòng qua bể, A;

U - lấy bằng điện thế trên bể, V;

τ - thời gian điện phân (tính trong 1h = 3600) s;

r - nhiệt hóa hơi đến áp suất 0,3 MPa bằng 2171.10³ J/ kg;

χ - độ khô của hơi, χ = 0,95.

$$P_j = IU3600 / 2171.10^3 \cdot 0,95 = IU / 573, \quad \text{kg (trong 1h)}.$$

Do có P_j mà mỗi năm giảm được một lượng hơi P_j = P_g(T - t), kg.

Nếu P_j vượt quá P_g thì phải trang bị thiết bị làm lạnh cho bể.

Tất cả số liệu đã tính cần liệt kê thành bảng theo mẫu bảng 2.8.

Bảng 2.8. Lượng hơi nóng cần cung cấp

Bước công nghệ	Thể tích V, m ³	Số bể n, cái	Định mức tiêu thụ, kg/ h.m ³		P _g , kg	P _j , kg	P - P _j (đổi ra tấn)
			P _g	P _g			

Công ty Hóa Chất Xây Dựng Phương Nam

2.5.2. Tính điện năng đun nóng

Đối với các xưởng bé, không có hơi nóng thường dùng điện để gia nhiệt cho các bể. Đun nóng bằng điện có ưu điểm là gọn, tiện, có thể nâng nhiệt độ lên trên 100 °C, nhưng đắt hơn. Cách tính như sau:

- Nhiệt đun nóng bể Q_d lên nhiệt độ làm việc (một lần đun):

$$Q_d = 1,1V\Delta t.C + q, \quad \text{J},$$

trong đó 1,1 - tỷ trọng dung dịch (gần đúng đối với mọi dung dịch), kg/lit;

V - thể tích dung dịch (của một hoặc tất cả các bể cần đun giống nhau), lit;

Δt - hiệu số giữa nhiệt độ làm việc và nhiệt độ ban đầu, °K;

C - nhiệt dung của dung dịch, J/kg.°K. Đối với hầu hết dung dịch có $C = 4150$ J/kg.°K; riêng dung dịch mạ đồng axit có $C = 4483$ J/kg.°K;

q - tổn thất nhiệt qua thành bể, qua mặt thoáng dung dịch và mất theo vật gia công, đối với bể không bảo ôn: $q = 30\%Q_d$; đối với bể có bảo ôn: $q = 20\%Q_d$.

- Nhiệt Q_g để giữ nhiệt độ ổn định trong khi bể làm việc; để cho tiện sẽ tính Q_g trong 1h:

$$Q_g = q - q_j, \quad \text{J}.$$

- Nhiệt lượng tiêu tốn trong 1 năm Q sẽ bằng:

· Trường hợp làm 1 hoặc 2 ca/ngày:

$$Q = T[Q_d + t_g Q_g] / (t_d + t_g), \quad \text{J};$$

trong đó t_g - số giờ giữ nhiệt trong 1 ngày (không kể thời gian đun).

· Trường hợp làm liên tục 3 ca/ngày:

$$Q = tQ_d + (T - t) Q_g, \quad \text{J};$$

trong đó t - tổng số giờ đun trong năm (chỉ sau ngày nghỉ mới phải đun lại).

- Điện năng tiêu tốn trong một năm W sẽ là:

$$W = Q / 1000 \cdot 3600, \quad \text{kWh}.$$

Công ty Hóa Chất Xây Dựng Phương Nam

- Tính công suất N bộ đun nóng (can nhiệt): xuất phát từ Q_d của từng bể để tính

$$N = Q_d / t_d \cdot 1000 \cdot 3600, \quad \text{kW.}$$

- Can đun thương phẩm dùng cho xưởng mạ lâu nay thường dùng loại có công suất $N_c = 4 - 5$ kW/cái.

Hiện nay trên thị trường có nhiều loại can công suất lớn hơn, ví dụ, can Rotkape có các cỡ từ 0,4 đến 7 kW; can Galvatek có các cỡ từ 0,5 đến 24 kW,... làm bằng vật liệu thép, thép không gỉ, titan, sứ, thủy tinh, chì, grafit, teflon,... dài từ 280 đến 3150 mm; đường kính 45-75 mm.

- Số lượng can đun n :

$$n = N / N_c \quad (\text{quy tròn } n).$$

Lần lượt tính hết cho các bể rồi tập hợp thành bảng để tiện theo dõi, kiểm tra.

2.6. TIÊU TỐN KHÔNG KHÍ NÉN

Trong xưởng mạ, không khí nén được dùng để khuấy các dung dịch mạ, dung dịch tẩy, bể rửa; để thổi khô sản phẩm và để phun cát làm sạch bề mặt cần mạ,...

- Tiêu tốn khí nén để khuấy 1 lit dung dịch mạ hoặc tẩy, rửa là: 0,5 lit/ ph cho khuấy nhẹ, 1,0 lit/ ph cho khuấy vừa, 1,5 lit/ ph cho khuấy mạnh.
- Cũng có thể tính tiêu hao khí nén theo các định mức sau: 0,01 - 0,02 m³/ ph cho 1dm chiều dài cầu catot. Không khí nén phải sạch.
- Khí nén để thổi khô sản phẩm phải có áp suất 0,2 - 0,3 MPa. Mức tiêu thụ: 15 - 20 m³/ h.

Lượng khí nén dùng trong 1 năm được tính toán dựa theo các định mức tiêu hao, theo thể tích bể hoặc theo chiều dài cầu catot và theo thời gian làm việc thực tế của thiết bị. Cũng tương tự như vậy tính ra lượng khí nén tiêu tốn để thổi khô sản phẩm. Lượng khí nén tiêu tốn cho khâu phun cát được tính toán dựa theo các số liệu cho trong bản thuyết minh máy phun cát của hãng chế tạo ra nó.

Công ty Hóa Chất Xây Dựng Phương Nam

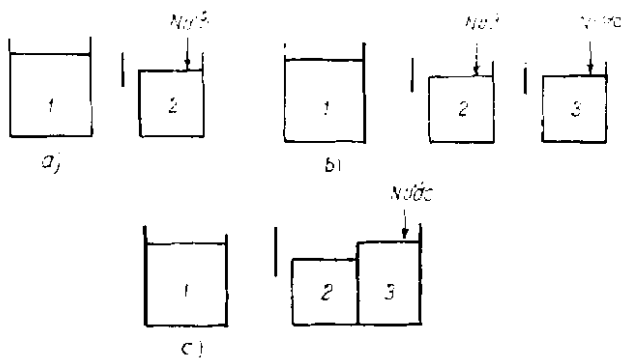
Tất cả các số liệu tính toán về khí nén cần tập hợp thành bảng riêng.

2.7. TIÊU TỐN NƯỚC

Trong xưởng mạ, nước chủ yếu được dùng để rửa vật mạ. Thông thường cứ 1 m^2 sản phẩm mạ phải cần đến 2 m^3 nước. Lượng nước để pha chế dung dịch chiếm phần rất nhỏ trong tổng lượng nước tiêu thụ của xưởng và không dùng thường xuyên.

Nước sau khi rửa sẽ chảy ra bể xử lý trước khi thải ra cống rãnh chung. Vì thế, khi rửa phải tính sao cho dung dịch bám trên bề mặt được loại bỏ triệt để nhất với một lượng nước ít nhất có thể được. Rửa có thể thực hiện theo nhiều cách:

- Rửa một lần, được dùng cho các trường hợp: dung dịch bám trên vật gia công có nồng độ loãng, hoặc bước tiếp theo không đòi hỏi vật phải thật sạch, ví dụ, khi tẩy dầu mỡ hóa học chuyển sang tẩy dầu điện hóa; hoặc giữa các bước tẩy sáng và thụ động; hay sau khi hoạt hóa trong dung dịch xyanua sang mạ trong bể xyanua,...
- Rửa nhiều lần, được dùng cho các trường hợp: sau khi tẩy dầu mỡ (hóa học hoặc điện hóa) xong; trước khi mạ trong các dung dịch axit; sau khi oxy hóa anot, oxy hóa hóa học cho thép, tẩy bóng điện hóa,...
- Rửa nhúng tĩnh vào một hay nhiều bể rửa, nước không chảy. Cách này tốn nhiều nước và hiệu quả rửa không cao.



Hình 2.5. Cách rửa: a) rửa một lần; b) rửa riêng nhiều lần; c) rửa nhiều lần ngược dòng; 1- bể công nghệ; 2, 3- bể rửa

Công ty Hóa Chất Xây Dựng Phương Nam

- Rửa nhúng có nước chảy tràn hoặc sục tràn liên tục trong một hay nhiều bể (hình 2.5). Có thể rửa riêng biệt hay rửa ngược dòng, thích hợp cho vật rửa có nhiều khe, rãnh, lỗ sâu,... Cách này tiết kiệm được nhiều nước, hiệu quả cao. Rửa riêng biệt (hình 2.5b) còn gọi là rửa xuôi dòng, dùng để rửa hết axit trước khi sấy, trước khi lắp kín lỗ xốp, sau khi tẩy gỉ để hàn tiếp xúc.
- Rửa liên hợp: nước vào bể phun thành đàn mưa, bể rửa có sục khí nén (2lít khí cho 1 lít nước rửa trong 1 ph) và chảy tràn. Cách rửa tiên tiến này rất tiết kiệm và hiệu quả, thích hợp cho rửa ống, lò xo, vật có nhiều ren, lỗ,...
- Rửa ngưng: trong một buồng kín, hơi nước ngưng tụ trên mặt vật rửa và cuốn đi các chất bẩn. Cách này thích hợp cho việc thu hồi các hóa chất quý hiếm.

Khi mạ treo cho các vật có khe, rãnh, lỗ sâu,... hay khi mạ quay cho các vật nhỏ, nên áp dụng cách rửa nhúng. Nếu sục khí nén sạch vào bể rửa nhúng, hiệu quả rửa sẽ tăng lên rất nhiều (tuy nhiên không nên áp dụng để rửa cho lớp mạ Ni, vì dễ sinh lớp oxyt, làm khó mạ tiếp Cr lên). Khi gia công cho các vật có hình dạng đơn giản nên dùng cách rửa phun. Khi gia công cho các vật có hình dạng phức tạp, không khe rãnh, không lỗ sâu và sau khi làm việc trong dung dịch khó rửa sạch thì phải áp dụng cách rửa kết hợp.

Trước mỗi sơ đồ rửa có thể đặt thêm bể thu hồi. Thời gian rửa tối thiểu là 20s đối với rửa tự động và 6 - 10s đối với rửa thủ công. Sau tẩy dầu mỡ, bóc lớp mùn, trước và sau oxy hóa hóa học, oxy hóa anot nên rửa bằng nước ấm 40 - 59 °C. Trước khi sấy khô phải rửa bằng nước nóng 60 - 90 °C (trừ trường hợp lớp mạ kẽm, cadimi đã cromat hóa). Các trường hợp còn lại rửa bằng nước lạnh.

Chọn đúng cách rửa, loại nước rửa và hợp lý hóa công việc rửa thì có thể giảm mức tiêu tốn nước rửa từ 2 m³/ m² xuống còn 0,2 - 0,4 m³/ m² hoặc hơn nữa.

Mức tiêu thụ nước Q (lít/h) đối với bất kỳ cách rửa nào cũng phải tính theo công thức:

$$Q = q\sqrt{K} \cdot F \quad , \quad \text{lít/h.}$$

Công ty Hóa Chất Xây Dựng Phương Nam

trong đó q - lượng dung dịch bám theo một đơn vị bề mặt (bảng 2.9),
lít/m²;

n - số bể (lần) rửa;

F - diện tích bề mặt rửa nhúng 1h trong 1 bể, m² /h;

K - tiêu chuẩn độ sạch sau khi rửa, đánh giá bằng số lần giảm nồng độ cấu tử chính của dung dịch bám theo bề mặt sau khi rửa:

$$K = C_0 / C_{gh}$$

ở đây C_0 - nồng độ cấu tử chính trong dung dịch bám theo vật mạ (trước khi rửa), g/lít;

C_{gh} - nồng độ giới hạn cho phép của cấu tử chính trong nước sau khi rửa, g/lít.

Bảng 2.9. Lượng dung dịch bám theo bề mặt gia công, lít/m²

Dung dịch dễ luột khỏi bề mặt không ?	Mạ treo, chờ ráo 5s	Mạ quay, chờ ráo 15s	Từ dung dịch xâm thực ra (tùy)
Dễ	0,1	0,2	-
Trung bình	0,2	0,4	-
Khó	0,4	0,6	0,7

Cấu tử chính là ion trong dung dịch mạ hoặc dung dịch xử lý mà tiêu chuẩn giới hạn cho phép của nó trong nước rửa là lớn nhất (bảng 2.10).

Nếu trước khi rửa vật đã qua một bể thu hồi thì lượng nước cần để rửa sẽ giảm đi, tức phải nhân K với hệ số $K_1 = 0,4$; qua hai bể thu hồi thì $K_1 = 0,15$; qua ba bể thu hồi thì $K_1 = 0,06$. Bể thu hồi bắt buộc phải có sau các bước mạ cadimi, mạ crom, mạ kim loại quý (như Pt, Au, Ag... thường dùng ba bể thu hồi). Khi rửa phun dưới vòi nước, dàn mưa, nhân Q với hệ số $K_2 = 0,7$; khi rửa kết hợp nhân với hệ số $K_2 = 0,5$. Nếu áp lực nước yếu thì rửa phun phải tăng lượng nước rửa lên 1,5 lần.

Thể tích bể rửa V có thể chọn như sau: khi rửa nhúng một lần thì thể tích bể rửa V phải: $V \geq Q_1$; rửa nhúng hai lần thì: $Q_1 > V \geq Q_2$; rửa nhúng ba lần thì $Q_2 > V \geq Q_3$.

Công ty Hóa Chất Xây Dựng Phương Nam

Bảng 2.10. Nồng độ giới hạn cho phép các hóa chất trong nước

Cấu tử hoặc ion trong dung dịch bám theo vật gia công	Sau khi rửa, vật sẽ được gia công tiếp trong	Nồng độ giới hạn cho phép trong nước C_{gh} , g/lit
Tổng lượng kiềm (tính ra NaOH)	Dung dịch kiềm	0,8
	Dung dịch axit hoặc xyanua	0,1
	Anot hóa Al và hợp kim Al	0,05
Chất màu (khi nhuộm kim loại)	Rửa hoặc sấy	0,005
Axit (tính ra H_2SO_4)	Dung dịch axit	0,1
	Dung dịch kiềm	0,05
	Dung dịch xyanua	0,01
	Bit lỏ xốp và thấm ướt, sấy	0,01
Muối kim loại quý (tính ra K)	Sấy	0,001
* CN^{3-} , Sn^{2+} , Sn^{4+} , Zn^{2+} * Cr^{6+} , Pb^{2+}	Rửa giữa các bước gia công hoặc sấy	0,01
* CNS^{-} , Cd^{2+}	Rửa giữa các bước gia công hoặc sấy	0,015
Cu^{2+} , Cu^{+}	Mạ kẽm, sấy	0,002 0,01
Ni^{2+}	Mạ đồng	0,02
Ni^{2+}	Sấy hoặc mạ crom	0,01
Fe^{2+}	Sấy	0,3

Chú thích: Nồng độ giới hạn cho phép của Cr trong nước sạch là 0,0001 g/lit (phụ lục 27) ;

- Nước thải từ xưởng mạ gồm: 80% nước nhiễm axit, kiềm; 15% nước nhiễm crom; 5% nước nhiễm xyanua.

Tất cả số liệu tính toán về nước cần tập hợp thành bảng 2.11.

Bảng 2.11. Số liệu tính toán về tiêu thụ nước

Sơ đồ và cách rửa	Công thức tính	Trước rửa là bước	Sau rửa là bước	q, lit/m ²	C_o , g/lit	C_{gh} , g/lit	K	K_1	K_2	F_2' , m ² /h	Q, lit/m ²	1,5Q, lit/m ²

2.8. QUẠT THÔNG GIÓ

Xưởng mạ điện thuộc loại xưởng sản xuất có nhiều độc hại, phát sinh từ các bước gia công hóa học và điện hóa. Để giữ cho điều kiện làm việc trong phòng được bình thường cần phải trang bị các quạt thông gió hai chiều (hút-đẩy). Ngoài ra nhiều bể cần được trang bị các miệng hút

Công ty Hóa Chất Xây Dựng Phương Nam

cục bộ để hút các chất độc hại thoát ra từ mặt thoáng dung dịch trong các bể gia công hóa học hoặc điện hóa. Miệng hút được đặt dọc theo chiều dài bể. Mỗi bể có thể đặt một hay hai miệng hút dọc theo 1 hay 2 bên miệng bể. Khe miệng hút có thể là những khe cố định hoặc là những khe đóng mở, chuyển đảo được.

Thể tích không khí L cần hút khỏi mặt thoáng của bể được tính theo công thức:

$$L = L_0 K_{\Delta t} K_d K_1 K_2 K_3 K_4 \quad , \quad \text{m}^3/\text{h},$$

trong đó L_0 - thể tích riêng phân không khí cần hút khỏi bể, m^3/h ;

$K_{\Delta t}$ - hệ số xét đến sự chênh lệch nhiệt độ giữa dung dịch và phòng làm việc (bảng 2.12)

Bảng 2.12. Hệ số $K_{\Delta t}$ do chênh lệch nhiệt độ giữa dung dịch và không khí trong phòng

Hiệu số nhiệt độ dung dịch - không khí, °C	$K_{\Delta t}$ đối với hút		Hiệu số nhiệt độ dung dịch - không khí, °C	$K_{\Delta t}$ đối với hút	
	không thổi, chắn, đáy,...	có thổi, chắn, đáy,...		không thổi, chắn, đáy,...	có thổi, chắn, đáy,...
0	1,0	1,0	40	1,63	1,12
10	1,16	1,03	50	1,79	1,15
20	1,31	1,06	60	1,94	1,18
30	1,47	1,09	70	2,10	1,21

K_d - hệ số xét đến độ độc hại và cường độ bốc hơi của chất độc hại (bảng 2.13);

K_1 - hệ số xét đến cách thức hút:

- $K_1 = 1,0$ đối với hút hai bên miệng bể, không thổi, chắn, đáy; hoặc hút một bên có thổi, chắn, đáy;
- $K_1 = 1,8$ đối với hút một bên không thổi, chắn, đáy;
- $K_1 = 0,5$ đối với hút hai bên có thổi, chắn, đáy.

$K_2 = 1,2$ hệ số xét đến ảnh hưởng của khuấy dung dịch bằng khí nén, sôi, sủi bọt;

$K_3 = 0,75$ hệ số xét đến tác dụng che phủ của các vật nổi trên mặt

Công ty Hóa Chất Xây Dựng Phương Nam

thoảng:

$K_4 = 0,5$ hệ số xét đến tác dụng che phủ của cửa lớp bột nổi trên mặt thoáng.

Bảng 2.13. Hệ số độc hại K_4 đối với khe hút đóng mở, chuyển đảo được

Bước gia công	K_4
Anot hóa trong H_2SO_4	0,8
Anot hóa trong H_2CrO_4	0,8
Tẩy dầu mỡ hóa học và điện hóa	0,8
Oxy hóa thép	0,8
Mạ cadimi, mạ kẽm, mạ đồng trong dung dịch cyanua	0,8
Mạ kẽm có làm lạnh bằng không khí	0,8
Thụ động	0,9
Rửa trong dung dịch xà phòng	0,8
Tẩy các vật bằng đồng và đồng thau	1,0
Tẩy gỉ cho thép	0,8
Mạ crom	1,3
Photphat hóa	0,8
Tẩy bóng điện hóa	1,0

Thể tích riêng phần không khí cần hút L_0 xác định theo công thức sau:

- đối với miệng hút cố định và miệng hút lật đảo nhưng không thổi, chặn, dẩy:

$$L_0 = 1400 [H_1 + 0,53W_1 / (W_1 + L_1)] 0,66W_1, \quad m^3/h.$$

trong đó W_1, L_1 - chiều rộng và chiều dài (trong) của bể, m;

H_1 - khoảng cách từ mặt thoáng dung dịch đến miệng bể, thường lấy bằng 0,2 m;

Bảng 2.14. Lượng không khí hút qua một miệng hút

Chiều dài miệng hút, mm	Chiều cao khe hút, mm	Lượng không khí hút, m^3/h	
		Tối thiểu	Tối đa
790	40	570/1250	1140/ 2500
1120	80	800/1740	1590/ 3490

Chú thích: Các số trong cột 3 và 4: số nhỏ ứng với tốc độ tại khe hút là 5 m/s; số lớn ứng với tốc độ tại khe hút là 11 m/s.

Công ty Hóa Chất Xây Dựng Phương Nam

- đối với miệng hút lật đảo có thổi, chấn hoặc đập:

$$L_o = 1200 W_t^{1,5} \cdot L_t \cdot K_d \cdot K_1, \quad \text{m}^3/\text{h}.$$

Bảng 2.14 cho sản lượng không khí hút qua một miệng hút.

Khi ghép thành các hệ thống hút khí thải của cả xưởng phải tuân theo một quy tắc về an toàn lao động là: Các quạt hút cho các bể xyanua không được ghép chung để hút cho các bể axit, chúng phải được tách thành các hệ thống gió riêng biệt. Cần trang bị các thiết bị lọc thích hợp để thu gom các chất độc hại, hạn chế sự lan tỏa của chúng. Các bể mạ crom cũng phải thông gió bằng một hệ thống riêng. Phòng mài - đánh bóng phải được hút bụi cục bộ tại các bánh mài, phốt bóng. Buồng sản xuất nên lắp các quạt thổi không khí mát, sạch vào, bù cho lượng không khí ô nhiễm đã được hút thải đi, nhất là đối với các buồng kém thông thoáng. Tổng thể tích không khí thổi vào cần ít hơn 5% so với tổng thể tích không khí đã hút ra.

Căn cứ vào tổng thể tích không khí cần hút của mỗi hệ thống mà quyết định chọn kiểu miệng hút, hệ thống ống dẫn khí và kiểu loại quạt hút. Để chọn quạt thổi không khí mát vào xưởng cần cộng thể tích không khí hút ra của tất cả các hệ thống hút trong xưởng lại rồi nhân nó với hệ số 0,95, từ đó tìm chọn quạt thổi cho phù hợp.

Bảng 2.15. Đặc tính kỹ thuật của một số quạt hút áp suất trung bình

Mã hiệu quạt	Năng suất, 1000. m ³ /h	Áp suất toàn phần, Pa	Hệ số hữu ích	Công suất, kW	Kích thước mm
2,5	0,68	17,6	0,73	0,12	476 x 515 x 490
	1,35	65,4	0,755	0,6	"
3,15	1,4	27,4	0,755	0,27	605 x 637 x 605
	2,8	116	"	1,5	"
4	1,7	19,1	0,776	0,4	750 x 780 x 785
	2,8	44,2	"	0,6	"
	5,8	186	"	4,0	"
5	3,7	30,4	0,805	0,6	924 x 930 x 775
	5,8	70,5	"	1,5	"
6,3	7,5	49	0,805	1,5	1620 x 1185 x 995
	11,5	117,5	"	4,0	"
10	18	42,2	0,80	4,5	1620 x 1830 x 1810
	20	55,8	"	5,5	"
	22	66,6	"	5,5	"
	24	78,3	"	10,0	"
	28	108,0	"	17,0	"
	33	137,0	"	22,0	"

Công ty Hóa Chất Xây Dựng Phương Nam

Xưởng mạ thường dùng loại quạt ly tâm áp suất thấp (dưới 1 kPa) và áp suất trung bình (từ 1 đến 3 kPa). Loại áp suất cao (trên 3 kPa) hầu như không dùng đến. Về cấu trúc quạt có ba loại: ly tâm, dọc trục và đường kính. Hai loại đầu được dùng rộng rãi hơn.

Quạt hút áp suất trung bình (bảng 2.15) dùng để hút bụi cho máy mài và đánh bóng. Phụ lục 19 trình bày số liệu về lượng không khí cần hút cho các máy mài và máy đánh bóng.

Quạt hút áp suất thấp, lưu lượng khí lớn thường được dùng để hút khí tại miệng bể. Nếu không khí cần hút có độ ẩm cao hoặc chứa các hóa chất ăn mòn thép hay hợp kim nhôm cần phải chọn loại quạt làm bằng thép chống ăn mòn hay bằng hợp kim titan. Trong các bản thuyết minh sản phẩm của các hãng sản xuất quạt có giới thiệu đầy đủ các tính năng của quạt để ta chọn lựa cho hợp với yêu cầu thiết kế. Loại quạt dọc trục có năng suất hút lớn (từ 3800 đến 11500 m³/h, thậm chí đến 52000 m³/h), áp suất thấp, khoảng cách chuyên vận ngắn,... nên cũng có thể dùng để hút khí cho các bể trong xưởng mạ. Tất cả các số liệu cần thiết cho việc chọn quạt hút phải liệt kê thành bảng theo mẫu số 2.16.

Bảng 2.16. Số liệu để chọn quạt hút thông gió cho xưởng

Bể cần hút	Kiểu miệng hút	Kích thước bể, mm			L _g m ³ /h	L m ³ /h
		L ₁	W ₁	H ₁		

Sau khi tính tổng thể tích không khí cần hút cho riêng từng hệ: hệ hút cho bể xyanua, hệ hút cho bể crom, hệ hút cho các bể khác,..., tiến hành chọn quạt: kiểu loại, năng suất hút (nên lớn hơn tính toán một ít),..., cuối cùng cần nói rõ các đặc tính của quạt đã chọn.

Đối với hệ thống gió cho các bể crom, tốt nhất trước khi thải nên cho không khí nhiễm bẩn đi qua một tháp rửa, trong đó có tuổi bằng dung dịch NaCO₃ 2% để khử độc.

Vì tổng thể tích không khí phải hút ra khỏi phòng khá lớn nên cần phải có biện pháp bổ sung kịp thời và đầy đủ không khí trong lành vào nơi làm việc. Nếu phòng quá kín, kém thông thoáng thì phải trang bị các quạt loại hai, ba hoặc bốn cánh để thổi không khí tươi, sạch vào phòng. Nếu cần thiết có thể lắp thêm các bộ gia nhiệt (caloripher) để sưởi ấm không khí thổi vào phòng mỗi khi trời quá lạnh.

Công ty Hóa Chất Xây Dựng Phương Nam

2.9. TIÊU TÔN ĐIỆN NĂNG

Điện năng tiêu tốn cho: 1) chạy nguồn điện một chiều; 2) chạy các động cơ điện; 3) chạy máy sấy; 4) chạy quạt thông gió; 5) đun nóng các bể mạ, tẩy, rửa,...; 6) chiếu sáng,...

2.9.1. Điện năng tiêu thụ cho các nguồn điện một chiều trong một năm

$$W_1 = P_{cl} K n T / \eta, \quad \text{kWh,}$$

trong đó P_{cl} - công suất chỉnh lưu, kW;

K - hệ số sử dụng thiết bị, % ;

n - số chỉnh lưu cùng loại công suất;

T - thời gian làm việc trong 1 năm của chỉnh lưu, h;

η - hệ số hữu ích của chỉnh lưu (bảng 2.3), %.

2.9.2. Điện năng chạy các động cơ điện trong 1 năm

$$W_2 = n P_{dc} K T, \quad \text{kWh,}$$

trong đó P_{dc} - công suất của động cơ, kW;

n - số động cơ cùng công suất .

Tính W_2 cho tất cả các nhóm động cơ cùng công suất rồi cộng lại.

2.9.3. Điện năng tiêu thụ cho máy sấy trong 1 năm

$$W_3 = n P_s K_s T, \quad \text{kWh,}$$

trong đó P_s - công suất máy sấy, (thường 1 dm³ không gian sấy cần 0,1- 0,5 kW), kW;

n - số máy sấy cùng công suất;

K_s - hệ số sử dụng máy sấy, trong đây chuyển tự động $K_s = K$, %.

2.9.4. Điện năng tiêu thụ để chạy quạt thông gió trong 1 năm

$$W_4 = P_q n T / \eta, \quad \text{kWh,}$$

trong đó P_q - công suất động cơ kéo quạt, kW;

n - số quạt cùng loại công suất;

η - hệ số hữu ích của quạt (bảng 2.15), %.

Công ty Hóa Chất Xây Dựng Phương Nam

Cân tính cả điện năng chạy quạt thổi không khí vào xưởng.

2.9.5. Điện năng để đun nóng dung dịch mạ, tẩy, rửa,... đã tính ở mục 2.5.2

2.9.6. Điện năng chiếu sáng trong 1 năm

$$W_6 = 0,015 STK, \quad kWh ,$$

trong đó 0,015 - định mức công suất chiếu sáng, kW/ m²;

S - diện tích cần chiếu sáng, m²;

K - hệ số, là tỷ số giữa tổng thời gian chiếu sáng trong năm với T.

Cuối cùng lập bảng tổng hợp tiêu thụ điện năng của xưởng trong 1 năm.

2.10. TIÊU HAO HÓA CHẤT VÀ ANOT

Xưởng mạ sử dụng một lượng khá lớn các loại hóa chất, kim loại anot, và các nguyên vật liệu khác. Các vật tư này dùng để:

- Bù vào lượng tiêu tổn để sinh ra lớp mạ trong quá trình sản xuất (Q_x);

- Pha chế, lắp đặt ban đầu hoặc đổi mới các dung dịch (H_m).

Tính lượng vật chất tiêu thụ trong quá trình sản xuất dựa theo các định mức tiêu hao cho sẵn. Các định mức này được thiết lập trên cơ sở thực nghiệm hoặc tính toán từ trước. Định mức tiêu hao anot hoà tan được xác định theo chiều dày lớp mạ, còn anot không tan lại không phụ thuộc vào chiều dày lớp mạ. Các định mức về tiêu hao hóa chất cho các bể mạ không phụ thuộc vào chiều dày lớp mạ mà lại phụ thuộc vào độ phức tạp về hình dạng của vật mạ, trừ CrO₃ trong mạ crom và NaCN hoặc KCN trong các bể mạ xyanua.

Các định mức tiêu hao này cần thỏa mãn cả yêu cầu kinh tế lẫn kỹ thuật; nên áp dụng các công nghệ tiên tiến, các vật liệu mới,... nhằm giảm chi phí sản xuất xưởng càng nhiều càng tốt. Không nên giảm giá thành bằng cách giảm chất lượng, cắt xén quy trình, giảm chiều dày quy định cho các lớp mạ,...

Công ty Hóa Chất Xây Dựng Phương Nam

Bảng 2.17. Định mức tiêu hao dung dịch

Dung dịch	Độ phức tạp về hình dạng	Định mức tổn thất dung dịch, ml/m ² .		
		A	B	C
Dung dịch xyanua và dung dịch kiềm	I	60	15	50
	II	80	15	50
	III	110	15	50
Dung dịch axit	I	60	-	65
	II	80	-	65
	III	110	-	65

Tính tiêu hao hóa chất: hóa chất tiêu hao bao gồm:

- Tiêu hao để hình thành chính lớp mạ;
- Tiêu hao do mất dung dịch theo vật mạ vớt ra;
- Tiêu hao do dung dịch cuốn theo khí hút thông gió;
- Tiêu hao do lọc, điều chỉnh, thay thế, chuyển đổi,...dung dịch;
- Tiêu hao do hóa chất bị phân huỷ, ví dụ, NaCN trong các dung dịch phức xyanua,....

Bình thường, tiêu hao hóa chất cho 1m² lớp mạ điện hoặc mạ hóa học không phụ thuộc vào chiều dày lớp mạ mà chỉ phụ thuộc vào độ phức tạp về hình dạng vật mạ. Tiêu hao của một cấu tử x trong dung dịch (H_x) được tính theo công thức:

$$H_x = K(A + B + C)c \quad , \quad \text{g/m}^2,$$

trong đó K - hệ số, do kiểu loại thiết bị quyết định:

- . mạ trong dây chuyền tự động $K = 0,8$
- . mạ treo, thao tác thủ công $K = 1,0$
- . mạ trong thùng quay, chuồng quay $K = 1,5$
- . mạ trong các trường hợp đặc biệt $K = 1,8$;

A - mức tổn thất dung dịch theo vật mạ vớt ra, l/m²;

B - mức tổn thất dung dịch theo khí thông gió, l/m²;

C - mức tổn thất dung dịch do lọc, điều chỉnh, chuyển đổi,...., l/m²;

c - nồng độ cấu tử x trong dung dịch, g/l.

Độ phức tạp về hình dạng của vật mạ được chia thành ba nhóm:

Công ty Hóa Chất Xây Dựng Phương Nam

I - vật mạ phẳng, hình ống ngắn, không có ren;

II - vật có nối ghép, kẹp dính, đột dập nhiều lỗ lõm, chứa dung dịch;

III - vật có khe rãnh sâu, đục nhiều dung dịch; vật có những phần khó rửa tới.

Các loại tổn thất dung dịch mạ điện và mạ hóa học được trình bày trong bảng 2.17.

Riêng về tiêu hao CrO_3 trong mạ crom có nhiều điểm đặc biệt nên được tính như sau: vì mạ crom có hiệu suất dòng điện rất thấp, hydro thoát ra nhiều, cuốn đi một lượng khá lớn dung dịch theo khí thông gió, nên định mức B ở đây tất phải phụ thuộc vào chiều dày lớp mạ, đồng thời còn phải tính lượng CrO_3 cần để tạo thành lớp Cr (mạ crom dùng anot không tan). Vì vậy lượng tiêu hao CrO_3 cho 1m^2 (H_x) bề mặt mạ phải tính theo công thức sau:

$$H_x = (A + C)c + (14 + Bc)\delta, \quad \text{g/m}^2,$$

trong đó A - tổn hao dung dịch theo vật vớt ra: 0,125; 0,145; 0,175 l/m^2 tương ứng với các nhóm I; II; III;

B - tổn thất dung dịch khi mạ crom cứng và trang sức, bằng 0,05 l/m^2 ; còn khi mạ crom sữa, bằng 0,1 l/m^2 cho 1 μm chiều dày;

C - tổn thất do lọc, điều chỉnh, chuyển đổi,... bằng 0,05 l/m^2 ;

c - nồng độ CrO_3 , bằng 300, 250 và 200 g/l tương ứng với mạ crom trang sức, crom sữa và crom cứng;

δ - chiều dày lớp crom, μm ;

14 - lượng CrO_3 (g) cần để mạ 1m^2 có độ dày 1 μm .

Thay các giá trị ấy vào công thức trên sẽ được các công thức đơn giản tính lượng CrO_3 tiêu tổn trong các trường hợp khác nhau (bảng 2.18).

Khi mạ trong các dung dịch xyanua cũng có những điều đặc biệt: NaCN hoặc KCN bị phân hủy bởi dòng điện và bởi CO_2 trong không khí, vì vậy khi tính lượng xyanua tiêu tổn (H_x) phải kể đến các điều này, cụ thể phải tính như sau:

Công ty Hóa Chất Xây Dựng Phương Nam

$$H_x = (A + C)c + (D + Bc)\delta, \quad \text{g/m}^2,$$

trong đó A, B, C như chú thích ở bảng 2.17;

D - định mức tiêu hao do NaCN phân hủy (xem bảng 2.19),
g/m²;

δ - chiều dày lớp mạ, μm .

Bảng 2.18. Lượng CrO₃ tiêu tốn trong quá trình mạ crom

Độ phức tạp về hình dạng vật mạ	Lượng CrO ₃ tiêu tốn (g/m ²) khi mạ crom		
	Trang sức	Crom cứng	Crom sữa
I	29 δ + 53	24 δ + 35	39 δ + 44
II	29 δ + 59	24 δ + 39	39 δ + 49
III	29 δ + 68	24 δ + 45	39 δ + 54

Chú thích: δ - chiều dày lớp crom, μm ;

- Khi áp dụng các vật nổi, lớp bột,... trên mặt bề crom thì nhân thêm hệ số 0,6.

Bảng 2.19. Mức tổn thất NaCN do bị phân hủy

Quá trình	Mức tổn thất (g/m ²) cho chiều dày 1 μm	
	Không đun nóng	Có đun nóng
Mạ kẽm	2,92	3,65
Mạ đồng	2,16	2,7
Mạ cadimi	2,00	2,5
Mạ đồng - kẽm	2,44	3,05

Lượng hóa chất cấu tử cần để hoàn thành kế hoạch năm

$$Q_x = H_x P_n / 1000, \quad \text{kg},$$

trong đó P_n - sản lượng kế hoạch năm, m² (nếu mạ quay, phụ tải tính theo kilogam, phải quy đổi ra mét vuông như đã xét ở phần tính toán thùng quay).

Tính lượng hóa chất để pha chế lúc đầu: Lượng hóa chất (H_m) để pha mới dung dịch:

$$H_m = cVK/1000, \quad \text{kg}.$$

trong đó c - nồng độ cấu tử x trong dung dịch (tham khảo bảng 2.20 nếu cần), g/l;

V - thể tích bể, lít;

Bảng 2.20. Tính đối kim loại ra muối của nó

Kim loại	Công thức hóa học	Số g muối chứa 1g kim loại	Số g kim loại trong 1g muối
Đồng	$CuSO_4 \cdot 5H_2O$	3,93	0,25
Đồng	$CuCN$	1,41	0,71
Kẽm	$NiSO_4 \cdot 7H_2O$	4,78	0,21
Kẽm	$ZnSO_4 \cdot 7H_2O$	4,40	0,23
Kẽm	ZnO	1,24	0,81
Kẽm	$Zn(CN)_2$	1,79	0,56
Crom	CrO_3	1,92	0,52
Cadimi	$3CdSO_4 \cdot 8H_2O$	2,28	0,43
Cadimi	CdO	1,14	0,88
Thiếc	$SnSO_4 \cdot 7H_2O$	1,80	0,55
Thiếc	$SnCl_2 \cdot 2H_2O$	1,80	0,53
Chi	$2PbCO_3 \cdot Pb(OH)_2$	1,24	0,81
Chi	PbO	1,08	0,93

Tất cả các số liệu tính toán về tiêu hao hóa chất tập hợp thành bảng 2.21.

Bảng 2.21. Lượng hóa chất tiêu tốn hàng năm

Bước quy trình	Cấu tử	Nồng độ, g/l	Chiều dày, μm	H_a , g/l	P_{xy} , m	Q_a , kg	H_m , kg

Tính lượng anot hòa tan: Lượng anot hoà tan (H_a) dùng để mạ 1 m² bề mặt dày lên 1 μm , kể cả lượng tiêu hao không mong muốn được tính theo công thức:

$$H_a = 1,06 \gamma, \quad g/m^2,$$

trong đó 1,06 - hệ số xét đến các tổn hao công nghệ như tạo thành mùn, bám vào khung treo, các mẫu anot vụn không dùng được nữa,...

Trọng lượng lớp mạ có diện tích 1 m² và dày 1 μm tính ra đúng bằng trọng lượng riêng γ của kim loại mạ, vì thế mà trong công thức trên γ được thay chỗ cho trọng lượng lớp mạ (phụ lục 10).

Lượng anot tiêu tốn hàng năm (Q_a) để hoàn thành kế hoạch sản xuất năm là:

$$Q_a = H_a \delta P_n / 1000, \text{ kg.}$$

Công ty Hóa Chất Xây Dựng Phương Nam

trong đó δ - chiều dày lớp mạ, μm ;

P_n - kế hoạch sản xuất năm, m^2 (trong mạ quay phụ tải tính bằng kilogam, cần quy đổi ra mét vuông khi tính Q_a cho các bể mạ quay, xem phần tính thùng quay và phụ lục 18.

Khi mạ hợp kim muốn biết trọng lượng riêng của hợp kim γ_{hk} có thể tính theo công thức sau:

$$\gamma_{\text{hk}} = 100\gamma_1\gamma_2 / (\gamma_1n_1 + \gamma_2n_2) \quad , \text{ g/cm}^3,$$

trong đó γ_1 và γ_2 - trọng lượng riêng của các cấu tử hợp kim (phụ lục 5);

n_1 và n_2 - hàm lượng của các cấu tử trong hợp kim, %.

Tính lượng anot cho bể lúc ban đầu: Anot tan hoặc anot (catot) không tan cần trang bị lúc đầu cho các bể (H'_a) được tính như sau:

$$H'_a = nK_1K_2L_1H_1\gamma / 1000, \quad \text{kg},$$

trong đó n - số cấu anot (catot);

$K_1 = 0,6 \div 0,7$, hệ số ken đáy anot theo chiều dài bể;

$K_2 = 0,8$, hệ số được tính từ tỷ số giữa chiều dài anot và chiều cao bể;

L_1 và H_1 - chiều dài và chiều cao bể, cm;

d - chiều dày anot (catot), cm;

γ - trọng lượng riêng của kim loại anot (catot), g/cm^3 .

Số liệu tính toán anot lập thành bảng 2.22.

Bảng 2.22. Anot tiêu tốn hàng năm và lúc đầu

Bước quy trình	Vật liệu	Loại anot	δ , μm	H_a , g/m^2	P_n , m^2	Q_a , kg	H'_a , kg

Các anot (catot) không tan tuy không bị hòa tan công nghệ như anot tan, nhưng chúng cũng bị hư hỏng cơ học, hóa học hoặc do các nguyên nhân khác, nên mỗi năm cũng phải thay thế bổ sung từ 0,5 đến 1 lần.

Chương 3. XÂY DỰNG, TỔ CHỨC SẢN XUẤT VÀ KINH TẾ

3.1. CÁC YÊU CẦU VỀ XÂY DỰNG VÀ BỐ TRÍ THIẾT BỊ

Xưởng mạ luôn bao gồm các phần diện tích chính dành cho sản xuất (đặt máy móc, thiết bị,...) phần diện tích phụ cho sản xuất (chỗ thao tác, sửa chữa, chuyên chở, đi lại,...) và phần phục vụ sản xuất (kho tàng, nhà vệ sinh, phòng ăn, phòng thay quần áo,...). Diện tích phụ cho sản xuất thường phải bằng 60 đến 80% diện tích chính đối với xưởng làm thủ công, và bằng 100 đến 120% đối với xưởng cơ giới hoá, tự động hoá.

Dựa vào công suất của xưởng (P_n) mà chia xưởng mạ thành ba loại:

1) Loại nhỏ: sản xuất các lô hàng bé; có công suất mạ dưới 50 000 m²/năm; nên dùng các hệ tĩnh, thao tác thủ công hoặc các dây chuyền cơ khí hóa;

2) Loại vừa: sản xuất các lô hàng vừa và lớn; có công suất mạ trên 50000 m²/năm; nên trang bị các dây chuyền mạ tự động các loại, dây chuyền cơ giới hóa, còn các thiết bị thủ công chỉ nên chiếm phần rất nhỏ;

3) Loại lớn: sản xuất các lô hàng rất lớn; có công suất mạ 300 000 m²/năm hoặc hơn; nên trang bị các dây chuyền mạ tự động có chu trình cứng, các dây chuyền tự động loại tự hành và một số hệ mạ tĩnh.

Có thể tham khảo các quy định về diện tích nhà xưởng cho một đơn vị thiết bị kê trong bảng 3.1.

Bảng 3.1. Diện tích nhà xưởng cần thiết cho 1 đơn vị thiết bị

Thiết bị	Diện tích chiếm chỗ của thiết bị, m ²	Diện tích xưởng, nhân thêm hệ số
Dây chuyền tự động	Diện tích chiếm chỗ bởi dây chuyền tự động	3,2 - 3,5
Bể dưới 3 m	8 - 10	3,5 - 4
Bể trên 3 m	15 - 18	3,5 - 4

Những điều kiện cơ bản để quy hoạch xưởng mạ là:

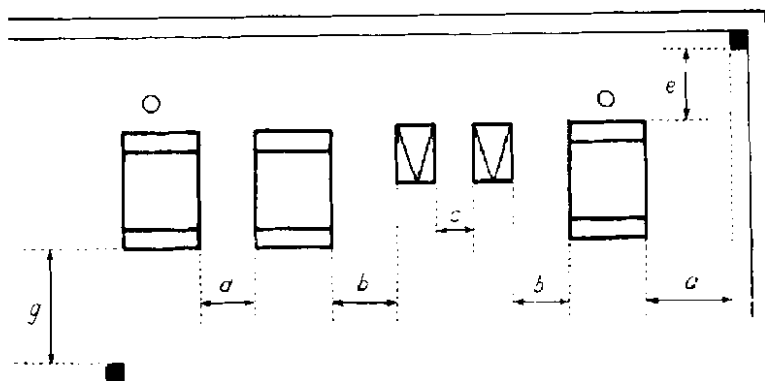
- Đặc điểm của dây chuyền sản xuất;
- Đảm bảo đủ chỗ để làm việc và đi lại giữa các thiết bị để phục vụ

Công ty Hóa Chất Xây Dựng Phương Nam

sản xuất và sửa chữa.

Trong xưởng cần bố trí một lối đi chính không dưới 3 - 4 m, còn các lối đi lại giữa các dãy thiết bị cũng phải rộng từ 2 - 2,5 m. Các thiết bị tốt nhất là đặt thành các dãy song song nhau và các dãy ấy thẳng góc với đường đi chính trong xưởng để tiện giao thông nội bộ và vận hành, quan sát,... Nếu có nhiều dây chuyền tự động tốt nhất là bố trí thành một tuyến dài.

Hình 3.1 giới thiệu các quy tắc bố trí các bể mạ thao tác thủ công.



Hình 3.1. Bố trí các thiết bị thao tác thủ công

Quy định các khoảng cách như sau:

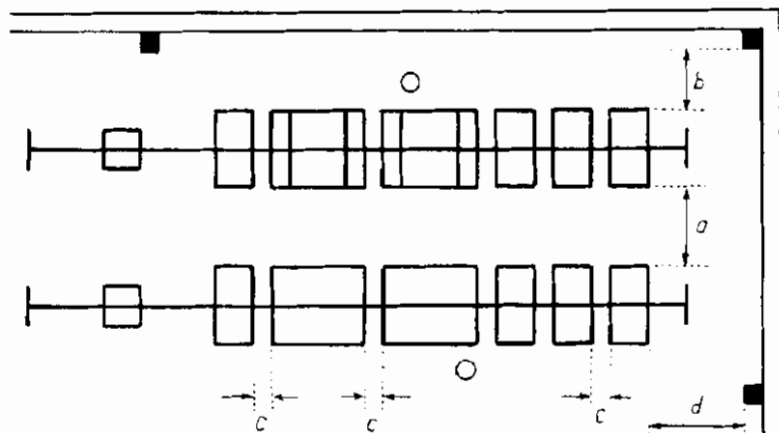
<i>a</i> - từ cột đến thành dọc của bể	1500 - 1600 mm;
<i>b</i> - giữa bể và chính lưu	150 - 300 mm;
<i>c</i> - giữa các chính lưu với nhau	200 - 300 mm;
<i>d</i> - giữa các bể trong cùng một dây	250 - 300 mm;
<i>e</i> - từ cột đến thành bể đứng thao tác	1000 - 2000 mm;
<i>g</i> - từ cột đến mặt hậu của bể	600 - 800 mm.

Hình 3.2 là bản vẽ các dây bể có trang bị palăng điện nâng hạ hoặc

Công ty Hóa Chất Xây Dựng Phương Nam

các bộ tự hành với các quy định về khoảng cách, như sau:

- a* - giữa các mặt hậu các bể của hai dãy 800 - 1000 mm;
- b* - từ thành bể đứng làm việc đến cột 1200 - 1500 mm;
- c* - giữa các bể 100 - 200 mm;
- d* - từ thành dọc bể đến cột 800 - 1000 mm.



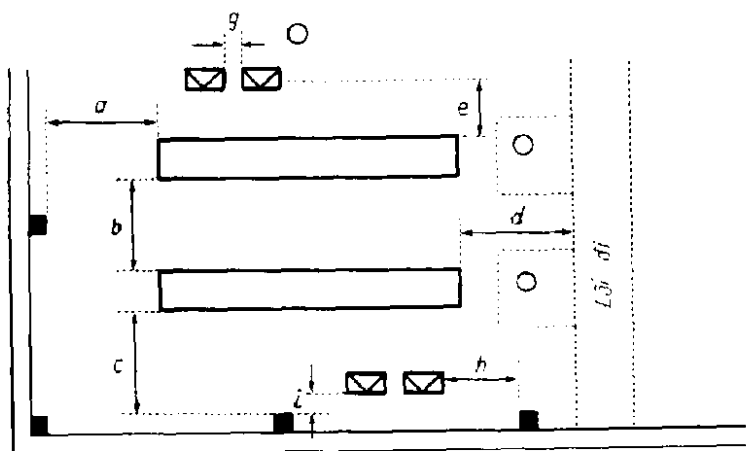
Hình 3.2. Bố trí các bể có trang bị palang điện nâng hạ

Hình 3.3 là bản vẽ bố trí các dây chuyền tự động kiểu tự hành với các quy định về các khoảng cách lắp đặt như sau:

- a* - khoảng cách giữa cột và đầu của thiết bị tự động 1500-2500 mm;
- b* - giữa các thiết bị tự động 1500 - 2000 mm;
- c* - giữa cột và mặt bên của thiết bị tự động 1500 - 2000 mm;
- d* - từ đường đi đến đầu thao tác của thiết bị tự động 2000-2500 mm;

Công ty Hóa Chất Xây Dựng Phương Nam

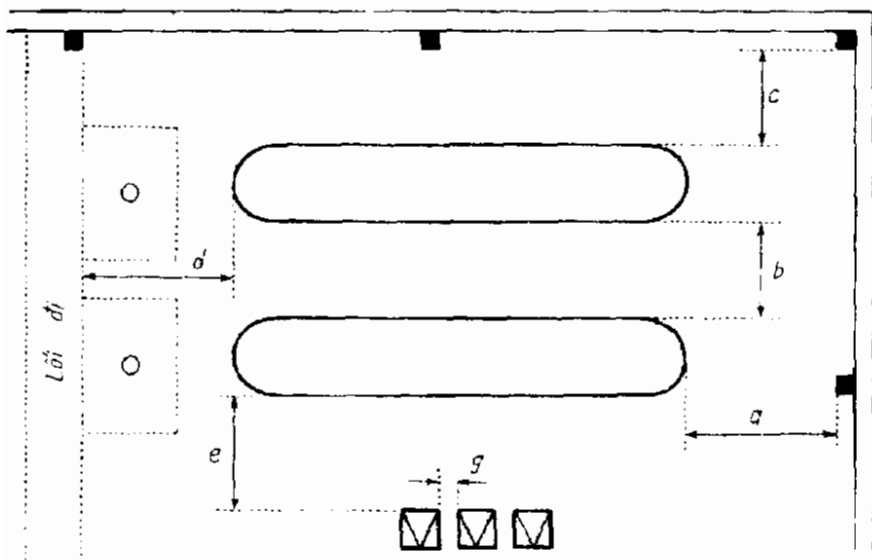
e - từ chính lưu đến thiết bị tự động	800 - 1000 mm;
g - giữa các chính lưu	250 - 300 mm;
h - từ chính lưu đến cột	800 - 1000 mm;
i - giữa cột và mặt hậu của chính lưu	600 - 800 mm.



Hình 3.3. Bố trí thiết bị là dây chuyền tự động tự hành

Thiết bị tự động có chu kỳ cứng (kiểu trượt) được bố trí theo các khoảng cách quy định như trong hình 3.4:

a - khoảng cách giữa cột và dây thiết bị tự động	1500 - 2000 mm;
b - giữa các thiết bị tự động với nhau	1500 - 2000 mm;
c - giữa cột với mặt bên của thiết bị tự động	1500 - 2500 mm;
d - từ lối đi đến đầu làm việc của thiết bị tự động	2000 - 2500 mm;
e - từ chính lưu đến mặt bên của thiết bị tự động	1200 - 2500 mm;
g - giữa các chính lưu với nhau	250 - 300 mm.



Hình 3.4. Bố trí thiết bị tự động kiểu trượt trong xưởng

Nhà xưởng: Xưởng mạ thuộc loại độc hại, ăn mòn nhiều, cho nên tường bao che nên xây ngoài cột. Khẩu độ nhà có thể chọn 12; 18; 24 m; bước cột thường chọn 6; 12 m. Xưởng một tầng nên chọn chiều cao nhà 3 - 5 m. Xưởng hai tầng nên chọn chiều cao nhà: 6,0; 7,2; 8,4 m; khi đó tầng trên bố trí thiết bị sản xuất, còn tầng dưới đặt bơm, bể xử lý dung dịch, bể pha chế dung dịch, các đường ống, quạt thông gió,... Các loại máy mài, máy đánh bóng, máy phun cát, phun nước,... phải đặt trong các phòng riêng. Phòng thí nghiệm, kho hóa chất, kho sản phẩm, chỗ pha chế chất độc hại,... cũng phải bố trí các phòng riêng.

Công ty Hóa Chất Xây Dựng Phương Nam

Các thiết bị khác: Chính lưu cần đặt gần thiết bị tự động hay tại buồng điều khiển chung hoặc gần các bể thủ công. Các chính lưu loại lớn trên 3200 A không được lắp đặt trên giá, chỉ đặt trên bệ vững chắc.

Các bể xử lý (lọc) điện hóa nên đặt gần bể mạ. Các máy lọc làm việc liên tục cũng đặt gần thiết bị mạ tự động hoặc gần dây chuyền mạ. Buồng điều khiển nên bố trí ở đầu các thiết bị mạ tự động. Tháo lắp vật mạ từ khung phải làm gần chỗ thao tác phục vụ dây chuyền mạ hoặc thiết bị mạ tự động, trường hợp năng suất xưởng rất lớn cần bố trí hẳn phòng riêng và có phương tiện chuyên chở thích hợp đến phòng mạ và ngược lại.

Hệ thống rửa và cống rãnh thoát nước thải: Nên áp dụng các phương pháp rửa tiên tiến, vừa tăng hiệu quả rửa vừa giảm được thể tích nước thải mang các chất độc hại, giảm nhẹ cho khâu xử lý nước thải.

Hệ thống các bể rửa có thể phân tán và xen vào dây chuyền theo thứ tự của quy trình công nghệ. Cách này thuận tiện cho việc di chuyển bán sản phẩm từ bể này sang bể khác trong quá trình gia công, thích hợp với dây chuyền tự động kiểu cứng. Nhược điểm là kéo dài dây chuyền thiết bị, tốn diện tích xưởng, hiệu suất sử dụng bể rửa thấp, tốn nhiều nước, nhiều điểm ướt át trong xưởng do nước rửa vương vãi ra (nhất là trong các xưởng sản xuất thủ công).

Có thể tập trung các bể rửa thành vài ba điểm trong xưởng, khi đó có thể thực hiện nhiều công đoạn rửa của quy trình trong cùng một bể rửa, miễn là không trái với các điều kiện kỹ thuật đòi hỏi. Cách này tiết kiệm được số bể rửa, lượng nước rửa, nâng cao được hiệu suất sử dụng bể rửa. Nhưng cần lưu ý bố trí các điểm rửa thật hợp lý để sản nhà không luôn bị ẩm ướt do dung dịch hay nước rửa nhỏ giọt từ vật gia công xuống trong khi di chuyển.

Để giảm lượng muối kim loại, hóa chất,... đi theo vật gia công mỗi khi vớt khỏi bể, ngoài việc chọn dung dịch có sức căng bề mặt nhỏ (ít nhất), cần có các biện pháp hoặc phương tiện thích hợp để khi vớt vật gia công ra khỏi bể có thể dừng lại khoảng 10 - 15 s trên mặt thoáng để phần lớn dung dịch bám theo vật gia công có đủ thời gian rơi trở lại bể.

Cống rãnh gom, dẫn nước thải trong nội bộ xưởng phải tách thành ba hệ thống dẫn riêng nước thải kiềm-axit, nước thải crom, nước thải xyanua đến nơi xử lý chúng. Các đường cống rãnh cần thu xếp sao cho không

Công ty Hóa Chất Xây Dựng Phương Nam

chồng chéo nhau, không phân tán vụn vặt, và phải đơn giản, ngắn gọn nhất có thể được.

Cấu tạo cống rãnh phải đạt các yêu cầu sau:

- Chịu ăn mòn, không bị hóa chất phá hỏng;
- Phải đủ rộng, đủ sâu, đủ dốc để thông thoát nhanh;
- Dễ dọn vệ sinh, sửa chữa,...;
- Không trở ngại, vướng víu khi lắp đặt thiết bị;
- Không cản trở đi lại và giao thông nội bộ.

3.2. TỔ CHỨC SẢN XUẤT

Cần trình bày các vấn đề sau:

- Thời gian làm việc của xưởng trong năm: số ngày, số ca, số giờ làm việc;
- Quỹ thời gian làm việc thực tế trong năm của từng loại thiết bị;
- Chế độ làm việc của từng loại công nhân (công nhân mạ, công nhân mài, đánh bóng,...) như số giờ làm việc trong ngày, số ngày nghỉ lễ, tết, nghỉ cuối tuần, nghỉ phép năm (theo chế độ độc hại) và nghỉ đột xuất (như nghỉ ốm, nghỉ đẻ, cho con bú, hiếu hỉ,...);
- Quỹ thời gian làm việc thực tế trung bình hàng năm của một công nhân (số ngày, số giờ);
- Định mức lao động cho từng loại việc đối với công nhân hay tổ sản xuất;
- Ấn định biên chế của xưởng: công nhân trực tiếp sản xuất, cán bộ kỹ thuật và gián tiếp sản xuất;
- Phân chia thành tổ, thành ca kíp.

3.3. HIỆU QUẢ KINH TẾ

Bản thiết kế tối nghiệp cần nêu rõ hiệu quả kinh tế bằng cách so sánh các chỉ tiêu cơ bản đã tính toán với các chỉ tiêu thực tế tại xí nghiệp. Đó là các chỉ tiêu: giá thành sản phẩm; thời hạn thu hồi vốn và năng suất lao động của công nhân. Ngoài ra còn có các chỉ tiêu phụ về hiệu quả kinh tế là: giảm cường độ lao động trong quá trình sản xuất như thế nào, tiết

Công ty Hóa Chất Xây Dựng Phương Nam

kiếm được nguyên nhiên vật liệu cho 1 m^2 sản phẩm ra sao.

Về giá thành: Cần xác định tổng tiền lương, thưởng trong 1 năm; tổng giá tiền hóa chất, kim loại, điện năng, nhiên liệu, nước,... trong 1 năm; tiền khấu hao, sửa chữa định kỳ hàng năm. Từ đó tính ra giá thành 1 m^2 sản phẩm.

Về năng suất lao động: Cần thể hiện được những chỗ nào đã giảm cường độ lao động, mỗi 1 m^2 sản phẩm đã giảm được mấy công lao động.

Về thời hạn thu hồi vốn: Ngoài việc tính vốn lưu động như giá tiền nguyên nhiên vật liệu, lương thưởng,... đã nói ở trên để xác định giá thành, giá bán và lãi suất, còn phải xác định tổng vốn cố định gồm vốn xây dựng, vốn thiết bị, lắp đặt,... Từ đó mới quyết định được thời hạn thu hồi vốn.

Cuối cùng, trong bản thiết kế tốt nghiệp phải thể hiện được chỗ nào là sáng kiến, cải tiến, chỗ nào là những ứng dụng tiến bộ kỹ thuật, những công nghệ mới,... đã được dùng vào bản thiết kế. Ví dụ, đã ứng dụng mạ bóng trực tiếp, mạ liên hợp, mạ composit,...; đã mạ hợp kim có tính chất quy định trước,...; tự động hóa sản xuất; tự động hóa việc kiểm tra không chế chế độ mạ; ứng dụng công nghệ không có phế liệu; không có nước thải,...; dùng hệ thống sản xuất linh hoạt, vạn năng, v.v.