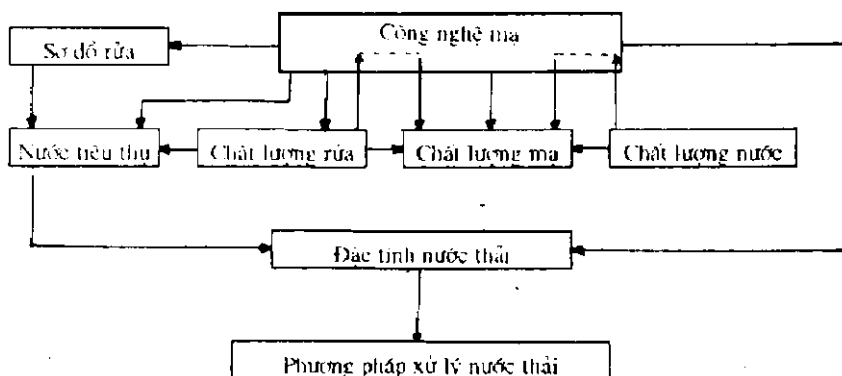


Phần B

LÀM SẠCH NƯỚC THẢI TỪ XƯỞNG MẠ

Xưởng mạ sử dụng rất nhiều nước để rửa vật gia công trong quá trình sản xuất, bình thường cần đến 2 m^3 cho 1 m^2 sản phẩm. Vì vậy khối lượng nước thải cần xử lý sẽ rất lớn, gây nhiều tốn kém. Để giảm nhẹ cho khâu này, một mặt phải tìm cách giảm khối lượng nước thải, nhưng mặt khác phải đảm bảo nâng cao chất lượng rửa hơn nữa. Muốn vậy cần phải hiện đại hóa hệ thống rửa, ứng dụng các phương pháp tiên tiến làm sạch nước thải để dùng lại cho xưởng mạ, áp dụng các hệ rửa hợp lý, có chỉ số kinh tế- kỹ thuật cao, nước để rửa phải có chất lượng cao và có phương tiện kiểm tra, không chế chặt chẽ về phẩm chất và định mức tiêu thụ nước; đồng thời phải nâng cao tính văn hóa trong sản xuất, tuân thủ đúng các quy định đối với hệ thống rửa, ... Theo hướng này nhiều nhà máy đã hạ được mức tiêu thụ nước xuống còn $0,2-0,4 \text{ m}^3 / \text{m}^2$, hiện người ta đang phấn đấu giảm tiếp đến $0,12 \text{ m}^3 / \text{m}^2$.

Sơ đồ dưới đây cho thấy quan hệ chặt chẽ giữa chất lượng nước rửa, cách rửa, công nghệ mạ, rửa, ... với lượng nước thải ra và phương pháp cần chọn để xử lý loại nước thải đó:



Công ty Hóa Chất Xây Dựng Phương Nam

Nước từ xưởng mạ thải ra có thành phần rất đa dạng, nồng độ lại thay đổi rất rộng, pH cũng biến động luôn từ axit đến trung tính hoặc kiềm. Tuy nhiên nước thải từ xưởng mạ thường được phân riêng thành ba loại: nước thải kiềm- axit; nước thải crom và nước thải xyanua.

Sở dĩ phải tách riêng ra như vậy vì: một là nước thải xyanua gặp nước thải axit hay nước thải crom (cũng có lẫn axit) sẽ sinh ra khí HCN rất độc, làm ô nhiễm cả xưởng mạ lẫn bộ phận xử lý nước tiếp theo đó. Hai là nước thải crom đặc xử lý dễ dàng và triệt để hơn vì vậy không nên pha loãng chúng bằng nước thải axit hay nước thải khác.

Ngoài ra xưởng mạ cũng có lúc cần thải bỏ các dung dịch cũ, hỏng. Trường hợp này không nên thải chúng ngay ra cống rãnh mà dùng chúng như là một hóa chất cho trạm xử lý nước thải của xưởng hoặc tổ chức thu hồi những hóa chất chính nước khi thải bỏ, như vậy vừa tận dụng được vật tư vừa để cho khâu xử lý nước thải.

Trong nước thải crom ngoài Cr^{6+} còn có Fe^{2+} , Cu^{2+} , Ni^{2+} , Zn^{2+} ,... H_2SO_4 , HCl , HNO_3 , tạp chất cơ học,... Nồng độ tổng các tạp chất dao động trong vòng 30 - 300 mg/lit, pH từ 7 đến 1.

Nước thải xyanua ngoài xyanua tự do còn có phức xyanua kẽm, cadimi, đồng,...muối, mùn, chất bóng, chất hữu cơ. Nồng độ xyanua gồm cả dạng tự do và liên kết, dao động từ 5 đến 300 mg/lit, nồng độ tổng các kim loại: 30 - 70 mg/lit; pH > 7 và chứa một ít tạp chất cơ học.

Nước thải kiềm - axit chứa các loại axit như H_2SO_4 , HCl , HNO_3 , HF ,..., kiềm như NaOH , Na_2CO_3 ,..., các kim loại Fe^{2+} , Fe^{3+} , Cu^{2+} , Ni^{2+} , Zn^{2+} , Cd^{2+} ,... và các loại muối của chúng. pH dao động từ 1 đến 8-10.

Ngoài ra trong nước thải thường còn chứa cả dầu mỡ, chất huyền phù, đất cát, gỉ sắt,... Dung dịch ngưng từ các hệ thống gió có nồng độ cỡ vài gam trong 1 lit cũng được dẫn vào nước thải.

Vậy nước thải xưởng mạ gồm đủ loại thành phần, còn nồng độ lại biến động trong một dải khá rộng. Do đó để xử lý nó phải dùng nhiều phương pháp khác nhau, phù hợp với từng loại nước thải và nồng độ tạp chất chứa trong nó. Phổ biến nhất là phương pháp dùng hóa chất, rồi đến phương pháp trao đổi ion, phương pháp chưng cất, điện thẩm tích,... Chọn phương pháp nào là tùy ở chỉ tiêu kinh tế-kỹ thuật cho phép, điều kiện môi trường địa phương yêu cầu, nồng độ nước thải, nước xử lý với mục

Công ty Hóa Chất Xây Dựng Phương Nam

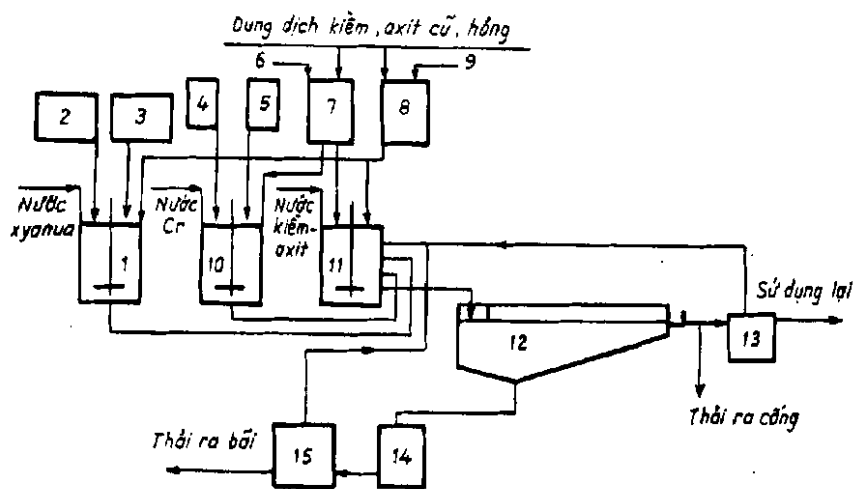
đích dùng lại cho sản xuất của xưởng mạ hay để thải ra môi trường,... (phụ lục 27).

Sau đây xin giới thiệu một số phương pháp hay dùng.

B.1 MỘT SỐ PHƯƠNG PHÁP LÀM SẠCH NƯỚC THẢI

B.1.1. Phương pháp hóa học làm sạch nước thải

Phương pháp dùng hóa chất để khử độc cho nước thải là dựa trên các phản ứng oxy hóa - khử, phản ứng trung hòa, phản ứng keo tụ, kết tủa,... làm cho các chất độc hại bị phân hủy, biến thành các chất ít độc hay không độc và tách khỏi nước thải. Tùy lượng nước thải nhiều hay ít mà tổ chức xử lý ngay tại chỗ hay chung cho cả xưởng hoặc cả nhà máy, cũng như chọn thiết bị làm việc tuần hoàn liên tục hay làm việc gián đoạn.



Hình B.1. Sơ đồ công nghệ làm sạch nước thải bằng hóa chất:

1- bể khử độc cho nước thải cyanua; 2- chứa dung dịch cyanua hồng; 3- trạm cân đong chất oxy hóa; 4- chứa dung dịch crom hồng; 5- trạm cân đong chất khử; 6- cấp axit mới; 7- chứa dung dịch axit thải; 8- chứa dung dịch kiềm thải; 9- cấp vôi hay kiềm mới; 10- bể làm sạch nước thải crom; 11- bể làm sạch nước thải kiềm-axit; 12- lắng gạn; 13- trạm làm sạch thêm; 14- máy ép bùn; 15- trạm khử nước

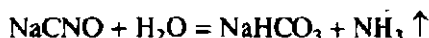
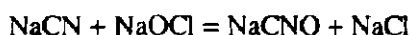
Công ty Hóa Chất Xây Dựng Phương Nam

Phương pháp hóa học này tỏ ra khá ưu việt khi nồng độ tạp chất chính trong nước thải tương đối lớn: từ 50-70 đến 200-1000 mg/lit. Nó có khả năng khử hết các chất độc hại phức tạp nhất, ít nhạy với tạp chất hữu cơ, dầu mỡ, tạp cơ học,... nhưng nước sau xử lý không dùng lại ngay được (muốn dùng phải qua một lần xử lý khác nữa).

Hình B.1 trình bày sơ đồ nguyên tắc công nghệ làm sạch nước thải của xương mạ theo phương pháp hóa học.

1. Làm sạch nước thải xyanua bằng phương pháp hóa học

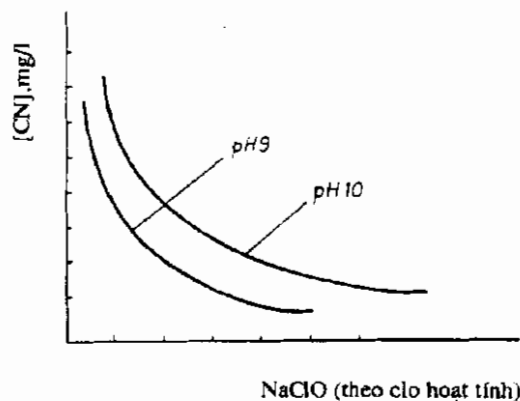
Nguyên tắc: oxy hóa xyanua tự do và phức của nó thành hợp chất ít độc hơn: xyanat hoặc khí nitro và cacbonic. Ví dụ oxy hóa bằng natri hypoclorit, các phản ứng sau sẽ xảy ra:



Các chất oxy hóa thường dùng trong công nghiệp: clo khí hoặc lỏng, hợp chất clo (vôi clorua, các hypoclorit), ozon, kali permanganat, sắt sunfat,... Phổ biến nhất là vôi clorua và các hypoclorit. Điều kiện tiến hành oxy hóa các xyanua phụ thuộc vào: loại chất oxy hóa sử dụng, nồng độ xyanua tự do và phức chất, pH.

a) Oxy hóa xyanua bằng clo và bằng hợp chất chứa clo phải tiến hành trong phạm vi pH từ 8,5 - 10 (đến 11-12, tùy loại chất oxy hóa). Khi phản ứng xảy ra làm cho pH tăng nhẹ và tốc độ phản ứng chậm lại (do thế oxy hóa của clo giảm đi), nên phải khống chế pH luôn trong phạm vi trên. Nếu pH < 8,5 sẽ sinh ra clo-xyan và HCN rất mạnh, gây độc hại. Nếu pH > 10 tốc độ oxy hóa rất chậm nên tốn nhiều chất oxy hóa mà sau đó lại phải khử clo dư. Tùy pH môi trường và nồng độ chất oxy hóa mà xyanua có thể bị oxy hóa thành xyanat hay thành khí cacbonic và nitro.

Trong môi trường axit các xyanua bị thủy phân tức khắc, nhưng khi pH > 12 chúng hoàn toàn không bị thủy phân nữa.

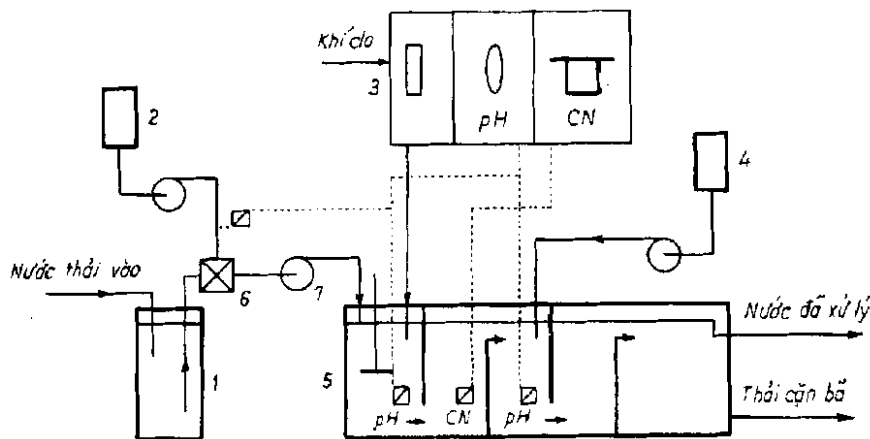


Hình B.2. Lượng natri hypoclorit phụ thuộc nồng độ xyanua

Liều lượng chất oxy hóa quyết định mức độ sạch của nước sau xử lý, nhưng liều lượng này không cố định mà phụ thuộc vào nồng độ xyanua và dạng tồn tại của chúng trong nước thải, vào pH và độ biến động pH trong quá trình xử lý. Nồng độ xyanua càng loãng càng tốn nhiều chất oxy hóa (không theo hệ số tỷ lượng của phản ứng), có như vậy mới oxy hóa triệt để xyanua được. Quan hệ này có thể hiểu thông qua ví dụ trình bày ở hình B.2.

Sơ đồ công nghệ thiết bị làm sạch nước thải xyanua được trình bày ở hình B.3. Có thể vận hành tự động, liên tục hay gián đoạn, thủ công. Trộn nước thải với chất phản ứng hay dung dịch thải bỏ bằng khuấy cơ, máy trộn,... không được dùng không khí nén để khuấy.

Oxy hóa nước thải xyanua bằng ozon, $KMnO_4$, $FeSO_4$ có nhiều ưu điểm về mặt công nghệ hơn dùng clo vì chúng không sinh ra các hợp chất trung gian bay hơi.



Hình B.4. Sơ đồ công nghệ làm sạch nước thải xyanua liên tục:

1- bể gom nước thải; 2- bể chứa kiềm; 3- bàn điều khiển; 4- bể chứa axit; 5- thiết bị phản ứng; 6- máy trộn; 7- bơm

c) *Khử độc nước thải bằng $KMnO_4$* rất thích hợp cho trường hợp cần năng suất nhỏ vì trang thiết bị và vận hành đơn giản. Nhưng đắt do giá $KMnO_4$ cao. Sơ đồ thiết bị công nghệ tương tự như trình bày trong các hình B.3 và B.4.

d) *Khí thiết kế và thi công trạm xử lý nước thải xyanua cần lưu ý:*

- Thể tích bể gom nước thải cho trường hợp vận hành liên tục phải đủ chứa trong 2-4 h. Dung dịch kiềm thải, nước thải kiềm, nước ngưng kiềm tính từ các quạt hút đều dẫn về bể gom này. Bể gom bằng bê tông cốt thép phải được lót bằng vật liệu chống ăn mòn (polyizobutylene, nhựa epoxy có cốt bằng vải thủy tinh). Khuấy bằng cánh khuấy cơ hay cho chảy qua nhiều vách ngăn so le. Cần trang bị thiết bị tự động đo pH và điều chỉnh lượng kiềm cần thiết;

- Thiết bị phản ứng phải có cánh khuấy cơ và các vách ngăn nhằm đảm bảo cho nước xử lý lưu lại ở giai đoạn 1 (oxy hóa) là 15 phút và ở giai đoạn 2 (sau oxy hóa) là 15-20 phút. Mặt trong của bể phản ứng phải có lớp chống ăn mòn.

Công ty Hóa Chất Xây Dựng Phương Nam

2. Làm sạch nước thải xyanua bằng phương pháp điện hóa

Phương pháp này dễ dàng làm sạch nước thải chứa nhiều xyanua từ các bể rửa ngược chiếu, nhiều bậc, hoặc các dung dịch xyanua hồng, cần hủy bỏ, có nồng độ xyanua không dưới 500-600 mg/lit. Khi xử lý sẽ sinh ra ion NH_4^+ , xyanat, Na_2CO_3 , ure. Trên catot thường có các kim loại (có trong nước thải) thoát ra. Anot có thể bằng grafit, manhetit, thép không gỉ. Dùng hai loại sau, nước xử lý xong có lẫn thêm sắt do chúng tan ra.

Nước thải chứa nhiều xyanua nên cho thêm NaCl hoặc NaOH vào rồi mới điện phân vì khi đó tại anot ngoài oxy còn sinh ra ion hypoclorit ClO^- làm tăng thêm tác dụng oxy hóa, nâng cao hiệu quả làm sạch nước và tiết kiệm được điện năng tiêu thụ. Để oxy hóa 1g CN cần từ 0,4 đến 2 kWh. Khoảng cách giữa anot và catot là 30-50 mm. Mật độ dòng điện 1-2 A/dm². Muối NaCl 3-6 g/l.

Có thể điện phân chế tạo NaClO từ nước muối rồi dùng nó như một hóa chất và cần dùng đúng liều lượng để xử lý nước thải, đó cũng được xem là phương pháp điện hóa xử lý nước thải. Cách này ưu điểm hơn cách điện phân trực tiếp vì nó có thể xử lý được nước thải chứa nhiều hoặc ít xyanua đều tốt. Thiết bị chế tạo NaClO khá đơn giản, không cần nhiều vốn, có thể tận dụng thiết bị có sẵn và lắp đặt ngay tại trạm xử lý nước. Thiết bị cần có dung tích đủ lớn để chế được 1 - 5 kg clo hoạt tính. Cứ 1 kg clo hoạt tính cần đến 8-10 kWh điện năng và 5-7 kg muối ăn.

Sau khi oxy hóa xyanua cần phải tách kim loại nặng trong nước thải. Khâu này được tiến hành đồng thời với việc làm sạch nước thải kiềm-axit chung của xưởng hay nhà máy.

3. Làm sạch nước thải chứa Cr^{6+}

Tách Cr^{6+} khỏi nước thải bằng hóa chất gồm hai giai đoạn:

- Khử Cr^{6+} đến Cr^{3+} .

- Kiềm hóa nước thải để kết tủa Cr^{3+} (và kim loại nặng) ở dạng hydroxyt.

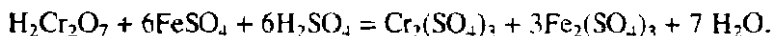
Chất khử có thể dùng natri sunfit, natri bisunfit, natri hydrosunfit và natri pyrosunfit, sắt sunfat (II), khí SO_2 , phoi thép,... Ví dụ:

- Dùng bisunfit: $\text{Cr}_2\text{O}_7^{2-} + 3\text{HSO}_3^- + 5\text{H}^+ = 2\text{Cr}^{3+} + 3\text{SO}_4^{2-} + 4\text{H}_2\text{O}$.

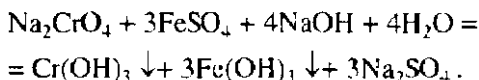
- Dùng sunfit: $\text{Cr}_2\text{O}_7^{2-} + 3\text{SO}_3^{2-} + 8\text{H}^+ = 2\text{Cr}^{3+} + 3\text{SO}_4^{2-} + 4\text{H}_2\text{O}$.

Công ty Hóa Chất Xây Dựng Phương Nam

- Dùng FeSO_4 , môi trường axit:

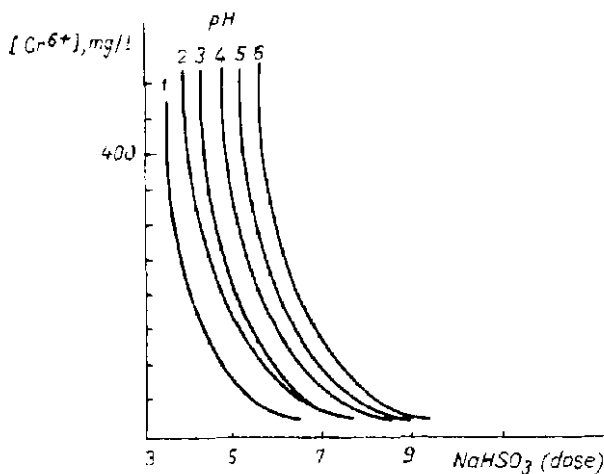


- Dùng FeSO_4 , môi trường kiềm:



Dùng chất khử có chứa ion SO_3^{2-} phải tiến hành trong môi trường axit có pH 2,5 - 3,5. Trong quá trình khử sẽ sinh ra $\text{Cr}_2(\text{SO}_4)_3$, Na_2SO_4 , H_2O và làm tăng pH lên, nên tốc độ phản ứng chậm dần lại, nếu để pH > 3,5 - 4 phản ứng khử Cr^{6+} sẽ bị ngừng lại, cho dù có cho dư chất khử đến mấy đi nữa.

Nồng độ Cr^{6+} trong nước thải có ý nghĩa rất quan trọng. Khi nồng độ Cr^{6+} thấp quá lượng tiêu tốn chất khử sẽ tăng lên rất nhiều so với khi nồng độ Cr^{6+} lớn. pH càng cao lượng tiêu tốn chất khử cũng sẽ càng cao. Hình B.5 cho thấy liều lượng chất khử phụ thuộc nồng độ Cr^{6+} và pH ban đầu của nước thải.



Hình B.5. Thay đổi lượng (liều) chất khử theo nồng độ Cr^{6+} và pH lúc đầu

Khử bằng FeSO_4 thì môi trường có thể là kiềm hoặc axit. Tốt nhất là khử ở môi trường kiềm, vì giảm được lượng kiềm cho phản ứng xuống

Công ty Hóa Chất Xây Dựng Phương Nam

hai lần nên đỡ tốn xút và vôi hơn. Nên tận dụng dung dịch kiềm hỏng, dung dịch kiềm tẩy dầu mỡ, nước thải kiềm tính,... để kiềm hóa nước cần xử lý.

Nếu thể tích nước thải cần xử lý nhỏ nên dùng phoi kim loại để khử: thiết bị đơn giản, kim loại tốn không bao nhiêu. Lượng sắt hòa tan phụ thuộc vào nồng độ Cr^{6+} , vào pH môi trường (chỉ nên duy trì pH dưới 2 - 2,5). Khi ngừng xử lý nước, dùng H_2SO_4 5 - 15% để làm sạch phoi thép. Nước sau khi loại bỏ hết crom được hoà chung với nước thải kiềm-axit để làm sạch tiếp. Thiết bị làm sạch nước thải crom cần có lớp chống ăn mòn; phoi thép phải được tẩy sạch dầu mỡ trước khi dùng. Khi lọc nước thải qua lớp phoi thép, Cr^{6+} được khử thành Cr^{3+} .

Làm sạch Cr^{6+} cũng có thể tiến hành bằng phương pháp điện cực tu với anot thép hòa tan. Trong phương pháp điện hóa làm sạch nước thải crom phải cho ion Cl^- vào để khắc phục hiện tượng thụ động anot và catot. Quá trình làm sạch có thoát ra khí hydro và oxy làm cho hydroxyt sinh ra ở dạng tơi xốp và nổi lên. Hydroxyt của crom và sắt được lọc ly tâm hay lọc chân không để tách ra. Phương pháp khử điện hóa Cr^{6+} cho phép làm sạch nước thải có nồng độ bất kỳ, nhưng sau khi khử nồng độ sắt trong nó tăng lên.

Cr^{3+} được tách khỏi nước thải dưới dạng kết tủa hydroxyt bằng cách kiềm hóa nước thải đến pH 8,5 - 8,8.

Sơ đồ công nghệ làm sạch nước thải crom bằng hóa chất không khác gì với sơ đồ công nghệ và thiết bị làm sạch nước thải xyanua. Có chăng là dùng hóa chất và thời gian phản ứng khác mà thôi. Cần chú ý không được để lần nước thải chứa Cr^{3+} với chất oxy hóa, nhất là clo hoạt tính, vì khi đó Cr^{3+} sẽ dễ dàng bị oxy hóa thành Cr^{6+} trở lại.

Để làm sạch nước thải crom có thể dùng thiết bị làm việc gián đoạn, theo chu kỳ, nhưng sau mỗi lần tiến hành xong mọi phản ứng (khử và tạo thành hydroxyt) nhất thiết phải đuổi thật hết không khí nằm trong văng nổi và trong hydroxyt.

4. Làm sạch nước thải kiềm-axit

Nguyên tắc làm sạch nước thải kiềm-axit là trung hòa nó đến pH 8,5

Công ty Hóa Chất Xây Dựng Phương Nam

- 9 để kết tủa các kim loại có trong nước thải. Việc trung hòa nước thải kiềm-axit có thể tiến hành tự động bằng cách hòa trộn các dòng nước thải của xường, và bổ sung thêm các nước thải xyanua, nước thải crom đã qua xử lý (như đã trình bày ở trên). Sau đó lắng gạn để tách các kim loại. Nếu lắng gạn đơn giản sẽ không thể tách hoàn toàn các kim loại kẽm, kền và đồng vì trong nước sau xử lý vẫn còn một lượng tương ứng với độ hòa tan của chúng. Muốn loại bỏ chúng triệt để hơn, sau khi lắng gạn cần gia công nước thêm bằng hóa chất rồi lọc trên các máy lọc cơ, trong đó có cho thêm bột antraxit, keramzit, cacbon sunfua,... Nước từ máy lọc ra, đặc biệt là lọc cơ cho thêm sunfocacbon, có thể đưa phần lớn chúng vào hệ thống cấp dẫn nước để dùng lại, hay dẫn toàn bộ đến nơi nào cần dùng nước có chất lượng không cao lắm.

Phương pháp làm sạch nước bằng hóa chất có ưu điểm lớn là khử được độc hại cho nước thải nhưng không thu hồi được các chất có ích để dùng lại như các kim loại, các axit, kiềm, hóa chất xử lý,...

Phương pháp trao đổi ion, điện thẩm tích, siêu lọc, cô đặc,... cho phép vừa khử độc vừa thu hồi được nước sạch và các chất có ích để dùng lại; rất thích hợp cho các vùng hiếm nước, đồng thời đã tạo ra phương pháp sản xuất hiện đại không có phế thải.

B.1.2. Phương pháp trao đổi ion làm sạch nước thải

Nguyên tắc là cho nước thải lọc lần lượt qua hai cột cationit và anionit, các cation tạp chất sẽ được giữ lại ở cột đầu, các anion tạp chất sẽ được giữ lại ở cột cuối, nước trở nên rất sạch, hoàn toàn được phép dùng lại. Sau một thời gian làm việc các cột ionit được tái sinh: cationit được lọc rửa riêng bằng H_2SO_4 hay HCl 3-10%; anionit được lọc rửa riêng bằng NaOH hay Na_2CO_3 . Nước rửa cationit chứa các loại cation và axit dư được đưa đi thu hồi và dùng vào việc khác; cationit được tái sinh và bắt đầu chu kỳ làm việc mới. Nước rửa anionit cũng diễn ra tương tự như vậy. Cách này tiện lợi, dễ sử dụng, nhiều nơi đang dùng, nhất là các xường có năng suất nhỏ và vừa. Sơ đồ nguyên tắc công nghệ làm sạch nước thải bằng phương pháp trao đổi ion được trình bày ở hình B.6.

Nếu nước thải chỉ có một loại cation tạp chất, qua trao đổi ion sẽ tách riêng được cation đó nên có thể cô đặc để dùng lại ngay cho hệ tương ứng của xường ấy. Nếu nước thải hỗn hợp thì dung dịch tái sinh sẽ

Công ty Hóa Chất Xây Dựng Phương Nam

chứa nhiều loại cation, muốn sử dụng phải tách riêng ra.

Các điều kiện kỹ thuật cần tuân thủ khi dùng phương pháp trao đổi ion là:

- Trước tiên nước thải phải lọc sạch các tạp chất cơ học, hấp phụ hết dầu mỡ, chất hữu cơ và những chất làm ngộ độc nhựa ionit rồi mới đưa vào để trao đổi ion.

- Tổng lượng muối tạp trong nước thải cần xử lý không được vượt quá 1-2 g/lit. Vậy nên rửa thu hồi trước để giảm bớt nồng độ hóa chất trong nước rửa thải.

Phương pháp trao đổi ion thích hợp với việc làm sạch nước thải crom và nước thải kiềm-axit, nhưng phải tách riêng chúng ra. Ví dụ, khi nước thải crom nhỏ, thải ra từ 1-2 bể rửa thì dùng một bộ trao đổi ion là tiện nhất.

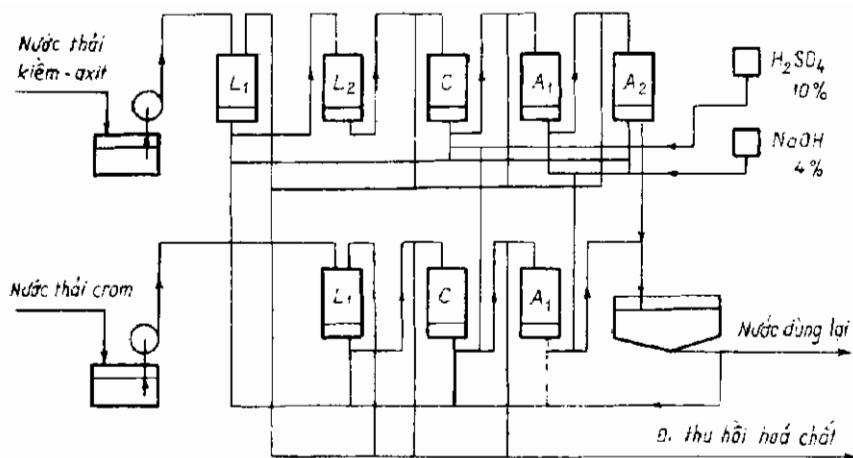
Tốt nhất là dùng trao đổi ion ngay tại các bể rửa. Khi đó tùy yêu cầu chất lượng nước tại khâu rửa ấy mà ấn định cho thiết bị trao đổi ion chỉ phải loại bỏ một số các tạp chất cần thiết nhất đã có thể dùng lại để rửa rồi. Nhờ vậy hiệu quả kinh tế càng cao hơn, bỏ được nhiều công rãnh hay ống dẫn, nước và hóa chất thu hồi đều dùng lại được,...

Tái sinh cho nhựa trao đổi ion và cho chất hấp phụ phải tiến hành riêng rẽ, độc lập với nhau và dùng những dung dịch tái sinh khác nhau. Sau mỗi chu kỳ làm việc phải được tái sinh đúng quy định. Tính toán thiết bị, ấn định thời gian cho mỗi chu kỳ,... phần lớn đều căn cứ vào tình hình cụ thể của từng trường hợp.

Trong nhiều trường hợp phương pháp trao đổi ion được dùng để làm sạch thêm cho nước đã qua xử lý bằng hóa chất. Ưu điểm của cách này là dung dịch sau tái sinh được dồn chung vào nhóm làm sạch bằng hóa chất nên sơ đồ công nghệ ngắn gọn hơn. Phương pháp tổ hợp này (tức làm sạch bằng hóa chất rồi làm sạch thêm bằng trao đổi ion hay bằng cách nào đó) đòi hỏi diện tích xây dựng và dung tích công trình làm sạch nhỏ hơn so với chỉ dùng một phương pháp trao đổi ion.

Phương pháp siêu lọc, điện thẩm tích cho nước xử lý đạt chất lượng cao; không cần dùng thêm hóa chất nào; có thể thu lại kiềm và axit khá sạch từ nước thải. Nhưng tiền đầu tư ban đầu cho phương pháp này cao.

Công ty Hóa Chất Xây Dựng Phương Nam



Hình B.6. Sơ đồ nguyên tắc làm sạch nước thải bằng phương pháp trao đổi ion:

L_1 - lọc cơ học; L_2 - lọc qua than hoạt tính; C - lọc qua cột cationit; A_1, A_2 - lọc qua cột anionit

B.1.3. Xử lý nước rửa thu hồi

Nước rửa thu hồi được dùng để bổ sung vào bể mạ mỗi khi bị cạn (nhất là các bể cố đun nóng), trường hợp dùng không hết cần tổ chức tách chiết các kim loại khỏi nước rửa thu hồi bằng các phương pháp: nội điện phân, điện phân bằng dòng ngoài, chưng cất,...

Phương pháp nội điện phân làm như sau: đặt các điện cực bằng kim loại có điện thế khá âm (Mg hoặc Al) vào bể chứa dung dịch thu hồi rồi nối ngắn mạch với các tấm thép bên an môn. Giữa chúng sẽ xuất hiện một hiệu số điện thế. Magie hoặc nhôm trở thành anot hòa tan ra, còn thép trở thành catot và kim loại từ dung dịch sẽ thoát ra ở đó dưới dạng bột hoặc màng xốp. Phương pháp này cho phép thu lại hầu như hoàn toàn các kim loại đồng, thiếc, chì và hợp kim chì, cadimi và các kim loại quý.

Phương pháp điện phân bằng dòng ngoài: Vò bể được dùng làm một trong hai điện cực. Catot bằng thép không gỉ (Cr18Ni8Ti), anot bằng thép không gỉ, grafit, chì,... Khoảng cách giữa các điện cực từ 50 đến 100 mm.

Công ty Hóa Chất Xây Dựng Phương Nam

Cần khuấy đảo mạnh dung dịch trong khi điện phân.

Chung cất: để cô đặc hóa chất trong nước rửa đến nồng độ thích hợp rồi dùng lại cho bể.

Hiện nay có khá nhiều phương pháp mới nhằm làm sạch nước thải đồng thời thu hồi lại các kim loại. Những phương pháp có triển vọng nhất là vừa làm sạch được nước thải vừa thu lại được các chất có giá trị cho riêng từng bước của quy trình công nghệ. Ưu điểm của chúng là có khả năng tách riêng ra từng cấu tử chứ không chỉ là thu hồi ở dạng hỗn hợp các cấu tử.

B.2. MỘT SỐ CHỈ TIÊU KINH TẾ - KỸ THUẬT VỀ LÀM SẠCH NƯỚC THẢI

• Giá xử lý 1 m³ nước thải bằng hóa chất < bằng trao đổi ion < bằng cô đặc.

- Phương pháp hóa chất thích hợp với lượng nước thải lớn.
- Phương pháp cô đặc, bay hơi chỉ thích hợp thể tích nước thải rất ít.
- Giá thành làm sạch 1 kg tạp chất xyanua = 0,9 kg tạp chất crom
1 kg tạp chất kiềm-axit = 0,43 kg tạp chất crom.

• Giá thành xử lý nước thải + giá nước tiêu thụ = 8-10% giá thành lớp mạ

• Cách tính giá thành (s) làm sạch 1 kg tạp chất khỏi nước thải:

1- Tính tổng chi phí hàng năm cho việc làm sạch nước thải + khấu hao thiết bị, S, đ/năm;

2- Tính tổng lượng nước thải (m³/ năm), phân ra nước thải crom Q_{Cr}, nước thải xyanua Q_{CN}, nước thải kiềm-axit Q_{K-A};

3- Xác định nồng độ C của mỗi loại nước thải (kg/ m³).

Giá thành s làm sạch 1kg tạp chất sẽ là:

$$s = S / (Q_{Cr} \cdot C_{Cr} + 0,9 Q_{CN} \cdot C_{CN} + 0,43 Q_{K-A} \cdot C_{K-A}).$$

• Hiệu quả làm sạch và giá thành so sánh giữa các phương pháp làm sạch:

Công ty Hóa Chất Xây Dựng Phương Nam

Phương pháp làm sạch	Hiệu quả làm sạch, %	Giá thành, đơn vị tiền/ m^3	Giá thành, đơn vị tiền/kg
Làm sạch bằng hóa chất (trung hòa, khử, oxy hóa các chất vô cơ) và làm một phần chất hữu cơ	80-95	50-80	340-380
Lọc (tạp chất keo, hydroxyt, huyền phù)	50-90	30-80	20-50
Hấp phụ bằng than hoạt tính (các chất vô cơ và hữu cơ)	90-98	100-200	400-500
Trao đổi ion (các chất vô cơ, N, hợp chất chứa P)	80-92	60-200	360-500
Thẩm thấu ngược (siêu lọc) dùng cho chất vô cơ hòa tan	65-95	50-300	10-20
Điện thẩm tích dùng cho các chất vô cơ và một phần các chất hữu cơ hòa tan.	60-80	65-100	2-5
Chung cất	90-98	200-500	100-200

Chú thích: Đơn vị tiền/ m^3 hay đơn vị tiền/kg ở đây chỉ có ý nghĩa để so sánh giá thành giữa các phương pháp, không phải giá thành tính bằng "đồng" Việt Nam.

Phần C

KỸ THUẬT AN TOÀN VÀ VỆ SINH CÔNG NGHIỆP TRONG XƯỞNG MẠ, PHỦ ĐIỆN HÓA

C.1. ĐẶC ĐIỂM CÁC QUÁ TRÌNH ĐIỆN HÓA THEO QUAN ĐIỂM AN TOÀN LAO ĐỘNG

Xưởng mạ điện thuộc loại xưởng độc hại. Nhiều loại hóa chất được dùng cho sản xuất và trong quá trình sản xuất thường phát sinh ra các chất ở dạng khí, lỏng, rắn,... có hại đến sức khỏe con người. Có thể chia các yếu tố độc hại thành các nhóm theo bản chất tác dụng của chúng đến con người như sau:

- Tác dụng vật lý: tiếng ồn, rung động, siêu âm;
- Tác dụng hóa học: các chất độc hại dưới các dạng khác nhau;
- Tác dụng tâm sinh lý: nhiệm vụ phải làm, tư thế làm việc, nhịp độ và cường độ lao động;
- Điều kiện vi khí hậu: Độ ẩm, nhiệt độ, chuyển động của không khí;
- Các yếu tố khác: dòng điện, khả năng cháy nổ, bụi mài và đánh bóng cơ,...

Công nghệ mạ, phủ điện hóa thường gồm các phần chính sau:

- Chuẩn bị bề mặt trước khi mạ, phủ;
- Mạ, phủ;
- Hoàn thiện sau khi mạ, phủ;
- Pha chế dung dịch và các khâu phụ trợ khác.

Công ty Hóa Chất Xây Dựng Phương Nam

Chuẩn bị bề mặt vật gia công có thể thực hiện bằng phương pháp cơ học (mài, đánh bóng, phun cát, phun nước, xóc, quay, rung,...), hoặc hóa học hay điện hóa học (tẩy dầu mỡ, tẩy gỉ, tẩy bóng,...). Gia công cơ học được tiến hành trên các thiết bị: máy mài - đánh bóng, máy phun cát, thùng quay, chuông quay, máy xóc rung,...

Các khâu mạ, phủ cũng như các khâu gia công hóa học và điện hóa học cho bề mặt,... thường phải dùng các dung môi hữu cơ, các chất điện giải: axit, kiềm, xyanua, axit cromic. Trong các chất điện giải lại thường phải cho thêm các chất hữu cơ, các phụ gia đặc biệt: chất hoạt động bề mặt, chất ức chế ăn mòn, chất bóng,... Vật gia công trong các bể được treo trên khung hoặc đổ vào thùng quay. Vật gia công lần lượt được chuyển từ bể này sang bể khác trong dây chuyền công nghệ (thủ công hay tự động cũng vậy).

Các khâu pha chế và phụ trợ bao gồm các công việc pha chế và điều chỉnh dung dịch, chuyên chở dung dịch, tháo lắp vật gia công từ khung treo, thùng quay và từ bể, bảo dưỡng thiết bị điện,...

Tất cả những điều kể trên ít nhiều đều có liên quan đến độc hại (bảng C.1).

Đặc điểm nổi bật của công nghệ mạ, phủ điện hóa là dùng một lượng lớn các loại hóa chất khác nhau. Trong đó có những loại hóa chất độc hoặc rất độc đối với sức khỏe con người. Đó là các chất axit, kiềm, dung môi hữu cơ, các kim loại nặng và các muối của chúng, các chất xyanua,... Độc nhất đối với con người là thủy ngân, chì, crom, asen và các hợp chất của chúng, cũng như các hợp chất của xyanua, của photpho, các dung môi hữu cơ.

Nồng độ giới hạn cho phép của các chất độc hại được quy định chặt chẽ trong các tiêu chuẩn nhà nước của từng quốc gia. Các bảng C.2, C.3 là những ví dụ về nồng độ cho phép của một số chất độc hại thường gặp trong các xưởng mạ, phủ điện hóa. Việt Nam cũng có các tiêu chuẩn nhà nước quy định về nồng độ các chất độc hại này (phụ lục 25 và phụ lục 26).

Công ty Hóa Chất Xây Dựng Phương Nam

Bảng C.1. Tính chất độc hại trong quá trình sản xuất của xưởng mạ, phủ

Các bước công nghệ	Tính chất độc hại
Gia công cơ học ở các bước chuẩn bị và hoàn thiện bề mặt	Công việc nặng nhọc, tốn nhiều sức lực và năng lượng; không khí nhiễm nhiều bụi kim loại, bụi bông, bụi silic,...; nhiều tiếng ồn và rung động mạnh
Các bước chuẩn bị và hoàn thiện bằng hóa học và điện hóa, các bước mạ, phủ	Toả chất độc hại vào không khí; tăng độ ẩm; tăng độ ồn, cường độ siêu âm; tăng khả năng nổ
Các khâu pha chế và phụ trợ khác	Toả chất độc hại vào không khí; tiếng ồn do máy chạy; công việc nặng nhọc, dễ mệt mỏi; phải chú ý an toàn điện

Bảng C.2. Nồng độ tối đa cho phép của một số chất độc hại trong không khí

Chất độc hại	Giới hạn cho phép, mg/lít	Chất độc hại	Giới hạn cho phép, mg/lít
CrO ₃ và các hợp chất crom	0,0001	Dicloetan	0,05
Hơi xyanua	0,0003	Tricloetilen	0,05
H ₃ PO ₄	0,0003	Phenol	0,005
CO	0,02	H ₂ S	0,01
HCl	0,01	SO ₂	0,02
HF	0,001	N ₂ O ₃	0,005
HNO ₃	0,002	ZnO	0,005
H ₂ SO ₄	0,002	Hg, Pb	0,00001
Cl ₂	0,001	Xăng, dầu hỏa	0,3
CCl ₄	0,05	Amoniac	0,02

Tác hại của các chất này đến cơ thể con người như sau:

- Crom và các hợp chất crom là các hợp chất độc hơn cả. Các chất CrO₃, Cr₂O₃, K₂Cr₂O₇ có hại cho gan, thận, hệ thống tiêu hóa, hệ thống tim mạch, da và các niêm mạc;

- Các xyanua KCN và NaCN dễ bị phân hủy trong không khí ẩm khi có mặt của CO₂ và tạo thành HCN. Axit HCN cũng có thể thoát ra khi nhỏ bất kỳ loại axit nào vào các dung dịch xyanua. Khi bị ngộ độc bởi hơi axit HCN sẽ rất khó thở, tê liệt, khó ngủ, cơ giât, thậm chí ngừng thở và chết nếu quá nặng;

Công ty Hóa Chất Xây Dựng Phương Nam

- Các nitơ oxyt được tạo thành khi tẩy kim loại bằng HNO_3 . Khi bị ngộ độc tức thời sẽ bị phù thũng, còn khi bị ngộ độc thường xuyên thì đường hô hấp trên và răng sẽ bị tổn thương;

- H_2SO_4 và khí SO_2 làm tổn thương các niêm mạc và đường hô hấp. H_2SO_4 làm bỏng da;

- Kiềm có tính ăn da rất mạnh: chúng ăn mòn da, mô tế bào, gây bỏng nặng tại đó;

Bảng C.3. Nồng độ bụi tối đa cho phép trong không khí

Bụi	Nồng độ cho phép, mg/m^3	Bụi	Nồng độ cho phép, mg/m^3
Al, hợp kim Al, nhôm oxyt	2	Pb và hợp chất chì	0,01
Sắt oxyt, hợp chất Fe và Mn	4	CrO_3 , cromat hay bicromat	0,1 5
Cadimi, cadimi oxyt	0,1	Kẽm oxyt	
Coban oxyt	0,5	Bụi kiềm (tính ra NaOH)	0,5
Mangan	0,3		
Niken và niken oxyt	0,5		

- Các hợp chất clohydrocacbon có tác dụng gây mê, gây tổn hại trong cơ thể nhất là gan, gây tổn thương cho niêm mạc đường hô hấp và cho da;

- H_3PO_4 đặc biệt độc hại khi được đun nóng. Hít phải không khí lẫn chất này lâu, niêm mạc mũi sẽ bị teo dần, chảy máu mũi, rụng vỡ răng;

- Các dung môi như benzen, toluen,... tác dụng lâu dài ở nồng độ vượt quá giới hạn cho phép sẽ gây ra các bệnh kinh niên làm rối loạn hệ thống tuần hoàn và hệ thống thần kinh, gây tổn thương cho thận và các nội tạng khác;

- Muối kền gây viêm niêm mạc mũi, gây bệnh eczema ở da; khi bị tác dụng lâu dài có thể sẽ mắc chứng hen suyễn;

- Đồng và hợp chất của đồng gây tác hại cho răng, niêm mạc, hại da, loét dạ dày;

- Các hợp chất của kẽm độc đối với niêm mạc mũi, răng, lợi;

- Bụi kim loại gây bệnh viêm da, eczema, viêm niêm mạc họng và mũi.

Công ty Hóa Chất Xây Dựng Phương Nam

Khi thiết kế xưởng mạ và các phòng sản xuất, đặc biệt là phòng đặt các thiết bị công nghệ cần phải xét đến đặc điểm vi khí hậu của quá trình sản xuất điện hóa. Hợp lý nhất là bố trí xưởng mạ trong một tòa nhà hai tầng. Tầng trên đặt tất cả các thiết bị phục vụ cho việc gia công sản phẩm từ phối ban đầu đến lúc thành thành phẩm. Tầng dưới đặt quạt thông gió, đường ống dẫn khí, dẫn dung dịch, máy lọc, nguồn điện, thu gom nước thải, kho hóa chất, pha chế và xử lý dung dịch, máy làm lạnh,... Chiều cao tối thiểu của các phòng tầng trên phải là 6m, của tầng dưới là 5m; diện tích phòng sản xuất phải đảm bảo ít nhất là 4,5 m²/ công nhân.

Cần tách riêng các phòng sản xuất với các phòng phụ trợ. Tách các bộ phận sản xuất có những đặc điểm khác nhau thành những gian riêng: gian tẩy axit và kiềm; gian oxy hóa; gian mài - đánh bóng; gian tẩy dầu mỡ bằng dung môi hữu cơ; gian tẩy bằng siêu âm; gian đặt máy phun cát và thùng quay xóc; gian pha chế, xử lý dung dịch; gian mạ xyanua thủ công,...

Tường nhà cần ốp bằng các vật liệu không hấp phụ các chất độc hại như gạch sứ, thủy tinh,... Cần ốp gạch cao từ 2,8 đến 3,2 m kể từ mặt sàn. Sàn nhà phải làm bằng vật liệu không thấm ướt, bền với axit, kiềm, dung môi và các hóa chất khác, không trơn trượt. Sàn phòng mạ phải dốc về phía rãnh thoát nước, và không có chỗ nào đọng nước, tiện lợi cho việc vệ sinh, rửa nhà. Các bể tẩy axit cần lắp đặt sao cho chiều cao từ sàn đến miệng bể khoảng 0,6 - 0,85 m để công nhân không phải cúi thấp hoặc vươn cao người mỗi khi đưa hàng ra vào bể. Chỗ đứng thao tác cạnh bể và lối đi tại phòng mạ nên đặt bọc gỗ thưa để bảo vệ chân công nhân không luôn bị ướt át hoặc bị nhiễm lạnh.

Các phòng cần cao ráo thoáng đãng, đủ độ sáng (0,25 - 0,50 m² cửa sổ/ công nhân), có quạt hút đầy không khí. Khí và hơi bốc ra từ các bể mạ, điện phân, cũng như bụi phát sinh từ các máy mài, đánh bóng phải có thiết bị hút cục bộ tại chỗ và nhờ quạt đưa ra ngoài hoặc qua thiết bị xử lý trước khi thải ra ngoài trời. Các bể tẩy dầu mỡ, tẩy gỉ và rửa nước nóng cũng nên đặt quạt thông gió cưỡng bức.

Khi thiết kế các hệ thống thông gió cho các bể mạ, bể tẩy, mài - đánh bóng,... cần tuân theo các nguyên tắc sau:

- Trong cùng một hệ thống thông gió, các bể chứa dung môi hay

dung dịch độc hại, dễ bay hơi (trichloetan, dicloetan, xyanua,...) cần được hút trước so với các bể khác, tức là đặt gần quạt hơn. Sau đó mới là các bể kiểm tẩy dầu mỡ,...;

- Các bể tẩy gỉ và các bể có tính axit dùng chung một hệ thống thông gió;

- Các bể kiềm và các bể xyanua dùng chung một hệ thống gió khác, độc lập với hệ trên;

- Máy mài - đánh bóng phải có chụp hút tại bánh mài và nối vào hệ thống hút khí có áp suất trung bình, đủ để hút được các hạt bụi kim loại đi. Cần có cửa thuận lợi để định kỳ làm sạch lồng ống dẫn khí;

- Chỗ nấu keo, nấu thuốc đánh bóng phải có hút thông khí;

- Máy chải phải có các trang bị thích hợp để ngăn bụi và nước bắn ra;

- Các vật nhỏ nếu được làm sạch bằng phương pháp phun nước phải có thiết bị đồng bộ, đảm bảo về mặt an toàn lao động.

Việc **chống cháy nổ** trong xưởng mạ cần chú ý:

- Không để cho bột của bể tẩy dầu mỡ điện hóa tích tụ thành lượng lớn trên mặt dung dịch vì dễ hình thành hỗn hợp nổ giữa hydro và oxy;

- Không để các tia lửa phát ra từ các máy mài bắn vào phốt vôi hoặc bụi bông đánh bóng;

- Hệ thống gió cho bể crom không được dùng chung với hệ thống gió cho các bể có hydrocarbon thơm hoặc các dung môi dễ cháy;

- Thiết bị hút gió từ các bể tẩy dầu mỡ bằng dung môi hữu cơ và từ các máy mài và đánh bóng cần phải tách riêng ra nhằm chống cháy.

C.2. BẢO HỘ LAO ĐỘNG TRONG XƯỞNG MẠ ĐIỆN

C.2.1. Khâu chuẩn bị trước khi mạ

Khi gia công cơ cho các vật phẩm thường phát sinh bụi phốt, bụi kim loại, bụi bông. Tổng nồng độ bụi trong không khí nơi làm việc chỉ được phép tối đa là $5\text{mg}/\text{m}^3$. Vì vậy phải tổ chức hút bụi cho bộ phận này.

Máy mài, đánh bóng, máy phun cát, phun nước, máy rung, thùng quay xóc,... cần phải thông gió cục bộ. Máy mài phải có chụp hút ngay tại phốt mài. Lượng khí phải hút phụ thuộc vào tốc độ quay của phốt.

Công ty Hóa Chất Xây Dựng Phương Nam

Máy đánh bóng cũng phải có miệng hút ngay tại phốt bóng, lượng khí hút đi phải đạt $4 \text{ m}^3/\text{h}$ cho 1 mm đường kính phốt và tốc độ khí hút tại miệng hút phải đạt 3 m/s . Đối với phốt vãi các con số trên sẽ phải là $6 \text{ m}^3/\text{h}$ và 4 m/s . Trước khi thổi không khí lẫn bụi ra ngoài trời phải làm sạch nó, ví dụ bằng cyclon chẳng hạn. Không được làm việc với các máy mài, đánh bóng không có thiết bị thông gió.

Phòng làm sạch vật phẩm bằng cát hay bi kim loại phải cách ly khỏi các phòng khác. Làm sạch bằng cát hay bi phải được tiến hành trong các tủ kín hoặc trong các thiết bị bán tự động không cần người trực tiếp thao tác, và cần giữ độ ẩm thích hợp để hạn chế bụi bay ra ngoài. Khi bắt đầu làm việc cần chạy quạt hút trước một lúc; công nhân phải mặc đủ các trang bị bảo hộ rồi mới vào phòng. Bên trong các tủ làm sạch phải lót cao su tấm; bàn đặt vật gia công cũng phải phủ cao su.

Các thiết bị làm sạch bằng phun cát, phun bi kim loại, phun nước cần được trang bị quạt hút cục bộ; các đồ gá vật gia công phải xoay tròn được trong quá trình làm sạch. Nạp vào hoặc thu lại cát hay bi, đóng hoặc mở khí nén,... cần được cơ giới hóa.

Các thiết bị tẩy dầu mỡ, tẩy gỉ cũng cần phải thông gió cục bộ. Tẩy dầu mỡ bằng tricloetan nhất thiết phải có thiết bị chuyên dùng an toàn. Công nhân làm việc ở bộ phận tẩy gỉ phải được trang bị kính bảo vệ mắt, găng cao su, ống tay áo, yếm bằng cao su, áo choàng bằng vải không thấm ướt, mũ nhựa hoặc cao su. Không được đun nóng các dung dịch axit H_2SO_4 lên quá 60°C hoặc HCl lên quá 40°C . Trước khi làm việc ở các bể này cần bôi một lớp vazolin mỏng lên niêm mạc mũi, lên tay và mặt. Để tẩy đồng và hợp kim đồng trong HNO_3 hoặc hỗn hợp $\text{HNO}_3 + \text{H}_2\text{SO}_4$ nhất thiết phải tiến hành trong các tủ có hút khí.

Không được để tricloetylen tiếp xúc với kiềm đặc. Không được đổ axit HNO_3 lên dầm bào, mùn cưa,...

C.2.2. Bộ phận mạ

Bộ phận mạ có nhiều hóa chất độc hại với sức khỏe con người như các dung dịch xyanua, kiềm, axit, dung dịch mạ crom và các muối kim loại khác,...

Khi làm việc với các bể có tính độc hại cần tuân thủ các quy tắc sau: chấp hành nghiêm chỉnh các chế độ quy định của tất cả các bước

Công ty Hóa Chất Xây Dựng Phương Nam

trong quy trình công nghệ. Cho quạt hút chạy trước 15 ph rồi mới bắt đầu làm việc với các bể độc hại, riêng với bể xyanua cần phải mở quạt trước 30 ph.

Làm việc ở bộ phận mạ phải mặc quần áo bảo hộ lao động, đội mũ nhựa hoặc caosu, đeo yếm và ống tay bảo hộ, đi găng caosu. Mỗi công nhân phải có kính bảo hộ và bình thở.

Để bảo vệ niêm mạc mũi, trước khi làm việc phải bôi vazolin.

Khi làm việc với các bể xyanua cần phải đặc biệt thận trọng. Tuyệt đối không để các dung dịch xyanua tiếp xúc với axit, nhất là các axit vô cơ. Chỉ những người có trách nhiệm mới được phép pha chế, điều chỉnh các dung dịch xyanua. Khi nghỉ việc tất cả các bể xyanua phải được đậy kín. Không khí bị nhiễm axit HCN sẽ có mùi hạnh nhân hắc, lúc ấy phải lập tức báo ngay cho người có trách nhiệm để kịp thời xử lý. Đưa vật mạ vào bể xyanua phải thật nhẹ nhàng tránh để dung dịch bắn lên. Sau khi mạ xong từ bể xyanua phải rửa vật mạ thật kỹ cho hết dung dịch bám theo. Xưởng ngừng làm việc phải vớt anot ra và ngâm vào bể nước. Khi cần làm vệ sinh các cầu treo cực nhất thiết phải tháo cầu ra khỏi bể để cọ rửa. Anot cần làm sạch phải rửa trước đã và chỉ cọ rửa ở trạng thái ẩm. Vật mạ rơi xuống đáy bể dùng nam châm để vớt ra, vật bằng đồng, đồng thau dùng vợt sắt cán dài để mò vớt. Các máng hút phải thường xuyên làm vệ sinh, ít nhất 1 lần/ tháng. Không bố trí những người bị thương tích ở da, bị bệnh ngoài da, bệnh dị ứng làm việc ở các bể độc hại.

C.2.3. Bộ phận siêu âm

Siêu âm được dùng cho các bể tẩy rửa bề mặt vật trước khi mạ hoặc dùng cho các bể mạ. Người phục vụ tại máy phát siêu âm hoặc bể có trường siêu âm sẽ chịu tác dụng cơ học của dao động siêu âm, lâu ngày có thể bị giảm thính giác. Siêu âm còn tác động lên hệ thần kinh trung ương, gây mệt mỏi, hay cáu gắt, nhức đầu.

Máy phát siêu âm cần đặt riêng một phòng. Các máy siêu âm hiện đại có trang bị phần cách âm nên tốt hơn. Khi tháo dỡ vật gia công ra vào bể có trường siêu âm cần phải tắt trước máy phát siêu âm đã. Để giảm bớt tạp âm nên làm việc ở tần số dưới 22 kHz. Người vận hành máy siêu âm cần có các phương tiện phòng hộ cá nhân: dụng cụ át tiếng ồn hoặc chống ồn.

Công ty Hóa Chất Xây Dựng Phương Nam

Phòng đặt máy phát siêu âm cần có biển báo ở ngoài cho mọi người biết để tránh. Khi làm việc tại máy phát siêu âm trong phòng ít nhất phải có 2 người.

C.2.4. An toàn về điện và phòng hỏa

Trong các phòng của xưởng mạ thường có độ ẩm cao, nhiều tác nhân gây ăn mòn, nhiều thiết bị điện và dụng cụ dùng điện,... Vì vậy cần phải chú ý đến an toàn về điện và phòng chống cháy cho xưởng mạ.

Các thiết bị điện, các máy móc khi sửa chữa hay vận hành, cọ xát có thể sẽ tích tĩnh điện,... Tất cả chúng đều phải được nối đất. Những bộ phận chuyển động, quay (bánh đai, trục quay, thanh truyền, khớp nối,...) của máy đều phải được che chắn, bảo vệ. Tuyệt đối không được gỡ bỏ các tấm ốp, nắp dây,... bảo vệ máy phát siêu âm trong lúc đang vận hành và phải tiếp đất cho máy.

Để tránh cho công nhân khỏi nguy cơ bị điện giật, các xưởng mạ, phủ phải:

- Các thanh, giấy dẫn điện phải đặt ở những chỗ khó chạm đến trong khi làm việc và phải sơn hay phủ màu sắc rõ ràng và phù hợp;
- Các thanh dẫn nếu buộc phải đặt gần các chỗ nóng (ống dẫn hơi, lò nung,...) thì phải cách nhiệt cho chúng;
- Các thanh dẫn điện nếu đặt phía dưới bề nhất thiết phải được che phủ bảo vệ cẩn thận;
- Chọn dùng các loại động cơ điện, thiết bị điện có chống ẩm tốt;
- Các bề điện phân phải cách đất tốt.

Phòng chống cháy cho xưởng mạ chủ yếu là tránh tạo ra các nguồn lửa trong xưởng, cách ly các chỗ đun nấu khỏi xưởng mạ. Luôn giữ nồng độ khí đốt, hơi nóng dưới ngưỡng cho phép. Các hóa chất dễ cháy phải được cất giữ ở một chỗ riêng với các điều kiện thích hợp. Cần thông gió cục bộ cho các máy mài, đánh bóng và cho các dung môi hữu cơ.

Phòng rửa và tẩy dầu mỡ không được đặt các thiết bị sưởi bằng khí hoặc bằng điện hoặc có ngọn lửa trần. Để tránh phát ra các tia lửa từ cầu dao điện, từ động cơ nổ, từ các thiết bị khởi động, từ quạt thông gió,... phải chọn dùng các loại chế tạo đặc biệt an toàn chuyên dùng cho các nơi này, nếu không phải cách ly chúng khỏi các phòng này.

Công ty Hóa Chất Xây Dựng Phương Nam

Trong phòng làm việc không được cất giữ các loại dung môi hữu cơ.

C.2..5. Trang bị bảo hộ lao động cá nhân

Cần trang bị các phương tiện bảo hộ cá nhân đúng như các quy định hiện hành của nước ta cho từng đối tượng công nhân và đối tượng ngành nghề. Trong số các trang bị bảo hộ cá nhân cho công nhân mà phải kể đến trước tiên là các phương tiện bảo vệ cơ quan hô hấp, mắt và da.

Để bảo vệ cơ quan hô hấp khỏi tác hại của khí và hơi độc hại (trừ loại rất độc hại) lẫn trong không khí khi có sự cố mà nồng độ của chúng chưa vượt quá 15 lần giới hạn cho phép thì có thể dùng mặt nạ phòng độc có bình lọc khí thích hợp. Có nhiều loại bình lọc khí khác nhau:

- Bình hấp phụ các chất hữu cơ;
- Bình hấp phụ các khí và hơi axit, các hợp chất hữu cơ clo hóa hay photpho hóa;
- Bình hấp phụ amoniac và hydro sunfua;
- Bình hấp phụ vạn năng (thích hợp cho công nhân mà để bảo vệ cơ quan hô hấp);
- Bình hoạt động thời gian ngắn (chỉ dùng trong 1 - 2 ngày);
- Bình lọc bụi, hơi axit (HF , SiF_4 , HCl , SO_2) và hơi kiềm, NH_3 .

Tại phòng pha chế dung dịch, khi rót axit bốc khói, khi đập nhỏ các cục CrO_3 hoặc kiềm rắn phải đeo mặt nạ. Khi làm việc với các hóa chất đặc, với máy mài - đánh bóng cần bảo vệ mắt bằng kính bảo hộ. Có nhiều loại kính bảo hộ, phải chọn dùng cho phù hợp: kính bảo vệ thường, kính bảo vệ kín khí thông hơi một chiều, kính kín khí thông hơi hai chiều.

Để bảo vệ mắt và mặt chống dung dịch nổ bắn vào nên đeo mặt nạ chắn trong suốt (giống mặt nạ hàn) bên hóa. Để bảo vệ da cần mặc quần áo bảo hộ, yếm, găng, tay áo, mũ bảo hộ lao động bằng vật liệu bền hóa. Ngoài ra cần bôi kem, vazolin,... để bảo vệ niêm mạc mũi, da mặt, da tay.

PHỤ LỤC

Phụ lục 1. Nhiệm vụ của thiết kế môn học xưởng mạ điện

Cần phải hoàn thành một bản thuyết minh và hai bản vẽ kỹ thuật (khổ A1). Bản thuyết minh dày 20 - 30 trang, gồm các phần chính sau đây :

I. Phần tổng quát cần có các mục sau:

- I.1. Ý nghĩa xưởng; kế hoạch sản xuất; chế độ làm việc của xưởng
- I.2. Đặc điểm hàng mạ; chọn loại lớp mạ và chiều dày của chúng
- I.3. Chọn chế độ công nghệ (dây chuyền sản xuất) và mô tả, giải thích
- I.4. Chọn kiểu, loại thiết bị và mô tả chúng

II. Phần tính toán cần có các mục sau:

- II.1. Tính thời gian mạ, điện phân
- II.2. Quyết định tải trọng đồng thời cho xưởng
- II.3. Chọn hình dạng và kích thước khung treo vật mạ
- II.4. Tính toán kích thước các bể chính
- II.5. Tính toán và chọn nguồn điện một chiều cho phù hợp về dòng và thế
- II.6. Tính tiêu hao nguyên vật liệu chính của xưởng
- II.7. Nêu các chỉ tiêu kinh tế - kỹ thuật chính

Bản vẽ kỹ thuật: hai bản vẽ khổ A1 là:

Bản vẽ số 1: Bể mạ chính của xưởng (bể tĩnh, bể quay hoặc chuồng quay)

Bản vẽ số 2: Khung treo vật mạ hoặc thiết bị gia công vật mạ trước hoặc sau mạ

Công ty Hóa Chất Xây Dựng Phương Nam

Phụ lục 2. Nhiệm vụ của thiết kế tốt nghiệp

Cần phải hoàn thành một bản thuyết minh và một số bản vẽ kỹ thuật. Bản thuyết minh dày 50-70 trang, gồm các phần sau đây:

I. Phần tổng quát, gồm :

I.1. Ý nghĩa xưởng thiết kế; kế hoạch sản xuất; chế độ làm việc của xưởng

I.2. Đặc tính các hàng mạ; chọn loại lớp mạ và chiều dày từng lớp mạ

II. Phần công nghệ, gồm :

II.1. Chọn quy trình công nghệ và biện luận

II.2. Các dung dịch và cách pha chế, phân tích thành phần của chúng

II.3. Kiểm tra chất lượng lớp mạ

II.4. Chọn kiểu, loại thiết bị

III. Phần tính toán , gồm :

III.1. Tính thời gian mạ và thời gian gia công cho hàng mạ.

III.2. Tính toán các thông số chính của thiết bị

III.3. Các bộ phận chính của dây chuyền thiết bị tự động

III.4. Chọn nguồn điện một chiều

III.5. Tính toán tiêu tốn hơi đốt, không khí nén

III.6. Tiêu tốn nước

III.7. Thông gió và hút khí độc, bụi

III.8. Điện năng tiêu thụ

III.9. Tiêu tốn nguyên vật liệu, hóa chất

IV. Phần tổ chức sản xuất và kinh tế, gồm :

IV.1. Tính quỹ thời gian thực tế làm việc của thiết bị

IV.2. Tính thời gian làm việc của công nhân và biên chế của xưởng

IV.3. Tính giá thiết bị, điện năng , hơi đốt, khí nén, nước, nguyên vật liệu

Công ty Hóa Chất Xây Dựng Phương Nam

IV.4. Tính giá thành phân xưởng...

V. *Tiến bộ kỹ thuật*: Trình bày các điểm tiến bộ kỹ thuật, các cải tiến công nghệ ... đã ứng dụng trong bản thiết kế

VI. *An toàn lao động*: Vệ sinh công nghiệp; xử lý nước thải; các biện pháp bảo vệ môi trường ...

Bản vẽ: 5-6 bản vẽ chủ, khổ A0 và A1, gồm:

Bản vẽ số 1: Dây chuyền công nghệ

Bản vẽ số 2: Bề mặt chính

Bản vẽ số 3: Mặt bằng bố trí thiết bị trong xưởng

Bản vẽ số 4: Bản vẽ xây dựng

Bản vẽ số 5: Vẽ dụng cụ, trang bị để điều khiển tự động thiết bị ma hoặc điều chỉnh các thông số của quá trình ma.

Bản vẽ số 6: Vẽ một thiết bị phụ ...

Phụ lục 3. Điều kiện môi trường làm việc của lớp ma, lớp phủ

Tác nhân ăn mòn trong không khí	Nơi làm việc của vật phẩm ma	Vùng tiểu khí hậu			
		Ôn đới	Lạnh	Nhiệt đới khô	Nhiệt đới ẩm
		Môi trường ăn mòn			
Khí SO ₂ < 4mg/m ² .ngày đêm hoặc < 0,02 mg/m ³ NaCl < 0,3mg/m ² .ngày đêm (xa vùng công nghiệp)	Ngoài trời	V	V	V	M
	Dưới mái che	V	V	V	M
	Trong phòng kín	V	V	V	M
	Trong phòng kín có điều hòa khí hậu	Y	Y	Y	Y
Khí SO ₂ : 4-200mg/m ² .ngày đêm hoặc 0,02-2mg/m ³ NaCl 0,3-2mg/m ² .ngày đêm. (tương tự vùng công nghiệp)	Ngoài trời	M	M	V	RM
	Dưới mái che	M	M	V	RM
	Trong phòng kín có điều hòa khí hậu	Y	Y	Y	V
Khí SO ₂ 4-20mg/m ² .ngày đêm hoặc 0,02 0,2mg/m ³ NaCl 2-2000mg/m ² .ngày đêm (tương tự vùng biển)	Ngoài trời	RM	M	-	RM
	Dưới mái che	RM	M	-	RM
	Trong phòng kín	M	M	-	M
	Trong phòng kín có điều hòa khí hậu	V	V	-	-

Công ty Hóa Chất Xây Dựng Phương Nam

Chú thích phụ lục 3: Y - yếu; V - vừa; M - mạnh; RM - rất mạnh.

Vùng ôn đới: $-45\text{ }^{\circ}\text{C} \leq t \leq +40\text{ }^{\circ}\text{C}$; vùng khí hậu lạnh: $t < -45\text{ }^{\circ}\text{C}$.

Vùng nhiệt đới ẩm: $t \geq 20\text{ }^{\circ}\text{C}$ và độ ẩm $\geq 80\%$ ít nhất là 12h/ngày đêm và từ 2 đến 12 tháng/năm.

Vùng nhiệt đới khô: $t_{\max} \geq 40\text{ }^{\circ}\text{C}$, bức xạ mặt trời mạnh, biên độ dao động nhiệt độ trong 1 ngày đêm rất lớn, không khí chứa nhiều cát bụi.

Phụ lục 4. Khả năng bảo vệ của lớp mạ trên nền thép

Lớp mạ kim loại	Điều kiện vận hành				Chú thích
	Y	V	M	RM	
Mạ kẽm	+	+	-	-	-Không dùng được ở vùng biển
Mạ kẽm+ cromat hóa	+	+	+	+	
Mạ cadimi	+	+	+	+	-Không dùng được ở nhiệt đới ẩm
Mạ cadimi + cromat hóa	+	+	-	-	
Mạ thiếc (mạ điện)	+	-	-	-	
Sn-Pb; Sn-Bi (lót Ni và Cu)	+	+	+	+	
Sn-Ni (trên lớp lót Cu)	-	+	+	-	
Mạ Ni (điện giải)	+	+	+	+	
Mạ nhiều lớp: Cu/Ni	+	+	+	-	-Không dùng được ở vùng biển
Cu/Ni/Cr	+	+	+	+	
Ni/Cr	+	+	+	+	
Mạ crom sủi	+	+	+	+	-Không được tiếp xúc nước biển
Mạ crom sủi + crom bóng	+	+	+	+	
Mạ crom cứng	+	+	+	-	-Không được dùng ở ngoài trời và vùng nhiệt đới ẩm
Oxy hóa anot	+	-	-	-	

Công ty Hóa Chất Xây Dựng Phương Nam

Phụ lục 5. Chiều dày lớp mạ trên nền thép, μm

Lớp mạ	Mức độ ăn mòn	Chiều dày, μm	Chú thích	
Kẽm + cromat hóa Cadimi + cromat hóa	V	12	▽7	
	V	6 - 9	▽9	
	M	15	▽7	
Cadimi + cromat hóa	RM	24	▽7	
		15	▽9	
Ni/Cr	Y	10/(0,25-0,5)	Lớp Ni luôn chiếm 50% Lớp Cr từ 0,25-0,5 μm	
	V	30/(0,25-0,5)		
Lớp lót Ni/Cr	Y	Tổng: 10-20		
	V	Tổng: 24-30		
	M	Tổng: 45-50		
Crom cứng	Y	18		▽7
	V	36		▽7
	M	48		▽7
Niken hóa học	V	12		▽10
	M	30		▽7
	RM	36	▽10	

Chú thích: Mỗi nước, mỗi hãng lớn đều có quy định riêng về độ dày các lớp mạ cho sản phẩm của mình, nhưng không thể nhỏ hơn các con số tối thiểu trên.

Những sản phẩm đặc biệt, những công trình vĩnh cửu,... cần có quy định riêng.

Y- yếu; V- vừa; M- mạnh; RM- rất mạnh.

Phụ lục 6. Chiều dày lớp mạ trang sức-bảo vệ theo quy định của ISO
(International Organisation of Standardisation)

Điều kiện làm việc của lớp mạ	Lớp Ni Cr trên sắt thép	Lớp Cu Ni Cr trên sắt thép	Lớp Cu* Ni Cr trên hợp kim kẽm	Lớp Cu Ni Cr trên hợp kim kẽm	Lớp Ni Cr trên đồng	Lớp Ni Cr trên nhôm, hợp kim nhôm
4 (lần mòn rất mạnh)	Fe/Ni40d Cr r	Fe/Cu20Ni30d Cr r	Zn/Cu Ni35d Cr r	Zn/Cu20 Ni30d Cr r	Cu/Ni30d Cr r	Al/Ni50d Cr r
	Fe/Ni30d Cr mc	Fe/Cu20Ni25d Cr mc	Zn/Cu Ni25d Cr mc	Zn/Cu20Ni20d Cr mc	Cu/Ni25d Cr mc	Al/Ni35d Cr mc
	Fe/Ni30d Cr mp	Fe/Cu20Ni25d Cr mp	Zn/Cu Ni25d Cr mp	Zn/Cu20Ni20d Cr mp	Cu/Ni25d Cr mp	Al/Ni35d Cr mp
	Fe/Ni40p Cr r	Fe/Cu20Ni30p Cr r	Zn/Cu Ni35p Cr r	Zn/Cu20 Ni30p Cr r	Cu/Ni30p Cr r	
	Fe/Ni30p Cr mc	Fe/Cu20Ni25p Cr mc	Zn/Cu Ni25p Cr mc	Zn/Cu20Ni20p Cr mc	Cu/Ni25p Cr mc	
	Fe/Ni30p Cr mp	Fe/Cu20Ni25p Cr mp	Zn/Cu Ni25p Cr mp	Zn/Cu20Ni20p Cr mp	Cu/Ni25p Cr mp	
		Fe/Cu20Ni30p Cr mc	Zn/Cu Ni35b Cr mc	Zn/Cu Ni35b Cr mc	Cu/Ni30b Cr mc	
3 (M và V)	Fe/Ni30d Cr r	Fe/Cu15Ni25d Cr r	Zn/Cu Ni25d Cr r	Zn/Cu15 Ni20d Cr r	Cu/Ni25d Cr r	Al/Ni30d Cr r
	Fe/Ni25d Cr mc	Fe/Cu15Ni20d Cr mc	Zn/Cu Ni20d Cr mc	Zn/Cu15Ni15d Cr mc	Cu/Ni25d Cr mc	Al/Ni25d Cr mc
	Fe/Ni25d Cr mp	Fe/Cu15Ni20d Cr mp	Zn/Cu Ni25d Cr mp	Zn/Cu15Ni15d Cr mp	Cu/Ni25d Cr mp	Al/Ni25d Cr mp
	Fe/Ni30p Cr r	Fe/Cu15 Ni25p Cr r	Zn/Cu Ni25p Cr r	Zn/Cu15 Ni20p Cr r	Cu/Ni35p Cr r	Al/Ni35p Cr r
	Fe/Ni30p Cr mc	Fe/Cu15Ni20p Cr mc	Zn/Cu Ni20p Cr mc	Zn/Cu15Ni15p Cr mc	Al/Ni30p Cr mc	Al/Ni30p Cr mc
	Fe/Ni25p Cr mp	Fe/Cu15Ni20p Cr mp	Zn/Cu Ni20p Cr mp	Zn/Cu15Ni15p Cr mp	Al/Ni30p Cr mp	Al/Ni30p Cr mp
	Fe/Ni40b Cr r	Fe/Cu20 Ni35b Cr r	Zn/Cu Ni35b Cr r	Zn/Cu20Ni30b Cr r		
Fe/Ni30b Cr mc	Fe/Cu20Ni25b Cr mc	Zn/Cu Ni25b Cr mc	Zn/Cu20Ni20b Cr mc			
Fe/Ni30b Cr mp	Fe/Cu20Ni25b Cr mp	Zn/Cu Ni25b Cr mp	Zn/Cu20Ni20b Cr mp			
2 (V)	Fe/Ni20b Cr r	Fe/Cu20 Ni10b Cr r	Zn/Cu Ni15b Cr r	Zn/Cu20 Ni10b Cr r	Cu/Ni10b Cr r	Al/Ni20b Cr r
1 (Y)	Fe/Ni10b Cr r	Fe/Cu10 Ni 5b Cr r	Zn/Cu Ni8b Cr r**	ma như ** bên cạnh	Cu/Ni5b Cr r	Al/Ni10b Cr r
0 (RY)	Fe/Ni 5b Cr r	Fe/Cu5 Ni 5b Cr r			Cu/Ni3b Cr r	

Chú thích: - Con số sau chữ Cu hay Ni chỉ chiều dày của chúng.

- Lớp mạ Ni có bốn loại: b - 1 lớp Ni bóng, d - 2 hay 3 lớp Ni (lớp Ni giữa chứa S cao nhất: lượng S > 0,15%)

p - lớp Ni bán bóng, s - lớp Ni bán bóng, không chứa S (lượng S < 0,005%).

- Lớp mạ Cr luôn có chiều dày 0,3 µm và chia làm ba loại: r - lớp Cr bình thường; mp - lớp Cr xốp tế vi; mc - lớp Cr nứt tế vi.

- Lớp Cr mp và Cr mc bảo vệ tốt hơn lớp Cr r. Nhiều lớp Ni bảo vệ tốt hơn một lớp Ni bóng cùng chiều dày.

- Các lớp Cu* (hay hợp kim có 50%Cu) phải mạ từ dung dịch cyanua, dày tối thiểu là 8 µm (vật phức tạp phải dày 10-12 µm).

Phụ lục 7. Sơ đồ công nghệ gia công bề mặt trước khi mạ, phủ

Kim loại nền	Đặc điểm bề mặt	Rửa	Tẩy dung môi	Tẩy dầu hòa hoc.	Tẩy dầu điện hoá	Ngâm bỏ vảy gỉ sắt	Tẩy gỉ	Tẩy gỉ + tẩy dầu mỡ	Loại mùn sau tẩy gỉ	Hoạt hoá
Thép cacbon, thép hợp kim thấp	Có vảy gỉ và gỉ	2; 4; 6; 8; 10	1 hoặc 1	3	-	5	-	7	9	
	Có gỉ	2; 4; 6	-	-	-	-	1	3	5	
	Đã gia công cơ	2; 4; 6	1 hoặc 1	3	-	-	-	-	5	
Thép lò xo	Có vảy gỉ	2; 4; 6	-	-	1	3	-	-	5	
Thép bền ăn mòn	Có vảy gỉ	2; 4; 6; 8; 10	-	-	1	3	-	5	7	
	Không có vảy gỉ	2; 4; 6; 8	1 hoặc 1	3	-	-	-	-	5	
Đồng và hợp kim đồng	Có vảy gỉ	2; 4; 6; 8	1 hoặc 1	-	-	3; 5	-	-	7	
	Màng oxyt mỏng	2; 4; 6	1 hoặc 1	-	-	3	-	-	5	
Cu và hợp kim Cu, hợp kim Zn, lớp mạ sau đánh bóng	Màng oxyt mỏng	2; 4; 6	1 hoặc 1	3	-	-	-	-	5	
Al và hợp kim Al	Không đánh bóng	2; 4; 6; 8	1 hoặc 1	-	-	3	-	5	-	
	Có đánh bóng	2; 4; 6	1 hoặc 1	-	-	3	-	5	-	
Hợp kim titan	-	2	-	-	-	-	-	-	-	

Chú thích: Con số chỉ từ các bước của quy trình công nghệ.

Nếu bề mặt dính nhiều dầu mỡ phải rửa nước nóng trước khi tẩy dầu hóa học hoặc tẩy gỉ + tẩy dầu mỡ.

Sau tẩy trong môi hữu cơ không cần rửa nước.

Phụ lục 8. Sơ đồ công nghệ gia công hoàn thiện lớp mạ, phủ

Lớp mạ, phủ	Rửa	Hoạt hóa	Thu hồi	Tẩy sáng	Tẩy sáng + cromat hoá	Cromat hóa	Phot-phat hóa	Thụ động	Tắm ướt bề mặt	Lấp đầy lỗ	Sấy	Xử lý nhiệt
Kẽm, cadimi	1; 3 1; 3 1	-	-	-	-	2	2	4	-	-	4	5
Kẽm bóng, cadimi bóng	1; 3; 5 1; 3 1; 5; 7	-	-	2	-	4	-	-	-	-	6	5
Crom cứng	1; 3	-	-	-	-	-	2 oxyt	-	6	-	4	5
Sn, Pb, Ni, Fe, Sn-Ni, Sn-Pb, Cu-Sn, Cu-Zn	1	-	-	-	-	-	-	-	-	-	2	-
Cr, Ag, Au, Pd, Rd, Ag-Sb, Au-Cu, Au-Sb, Ag-Au, Au-Co, Au-Ni	2 2	-	1 1	-	-	-	-	-	-	-	3 5	-
Sn, Pb, Ni, Cr cứng, Sn Pb, Ni hóa học	1	-	-	-	-	-	-	-	-	-	2	3
Oxyt hóa anot	1 1; 3	-	-	-	-	-	-	-	-	2 (nước) 2 (chất màu) 3 (dầu, sơn)	3 3	-
Oxyt hóa hoá học, Oxyt hóa anot	1	-	-	-	-	-	-	-	-	-	2	-
Photphat hóa hoá học	1	-	-	-	-	-	-	-	2	4 (dầu)	3	-
Thụ động hóa học	1	-	-	-	-	-	-	-	-	3 (dầu, sơn)	2	-

Chú thích: Con số chỉ số thứ tự các bước trong quy trình công nghệ

Công ty Hóa Chất Xây Dựng Phương Nam

Phụ lục 9. Tẩy bỏ lớp mạ hồng

Lớp mạ	Kim loại nền	Hoá chất	Nồng độ, g/l	Mật độ dòng điện, A/dm ²	Nhiệt độ, °C
Kẽm	Thép	HCl hoặc H ₂ SO ₄	5 - 10%	-	18 - 25
		NaOH	100 - 150	-	18 - 25
		NaCN	90	2,0	18 - 25
		NaOH	100 - 120	catot: thép	
Cadimi	Nhôm	H ₂ SO ₄ (1,33)	10%	-	20 - 40
	Thép	HCl (1:1)	100 ml	-	18 - 35
		Sb ₂ O ₃	15 g		
			NaCN	70 - 90	1,0; catot: thép
	Thép, đồng, đồng thau	NH ₄ NO ₃	120	-	20 - 25
Thiếc	Thép	NaOH	100 - 120	-	75 - 85
		a. Nitrobenzoic	30 - 35		
	Thép, đồng, đồng thau	NaOH	100 - 120	5 - 10	20 - 25
		Na ₂ CO ₃	20 - 25		
		FeCl ₃ .6H ₂ O	75 - 100	-	20 - 25
		CuSO ₄ .5H ₂ O	135 - 160		
		HCl	940 ml/l	-	20 - 25
		Sb ₂ O ₃	5		
Chi	Thép, đồng, đồng thau	NaOH	100	1 - 3	70
		CH ₃ COOH đặc	24 phần thể tích	-	18 - 25
Đồng	Thép đồng	NaCN	90 - 120	1,0	20 - 25
		NaOH	15 - 20	catot: chi	
		CrO ₃	250 - 300	7 - 9	18 - 25
		(NH ₄) ₂ SO ₄	100 - 120	catot: chi	
		1 NaOH	100	-	85 - 95
		S	150		
		2 NaCN	120		18 - 25
	Thép, kẽm, kền	CrO ₃	450	-	20 - 25
	H ₂ SO ₄	35 - 40 ml/l			
Kẽm đúc		CrO ₃	150 - 200	7 - 14	20 - 25
		CrO ₃ H ₂ SO ₄	100, 1	catot: chi	
Nhôm		H ₂ SO ₄ (1,84)	5% (theo trọng lượng)	5 - 7	20 - 40
				catot: chi	
Kền	Thép	NaNO ₃	300 - 400	10	65
		a Nitrobenzoic	20 - 30		
	Thép, magie	NaCN	120 - 180	-	65 - 75
		NaOH	5 - 25		
	Đồng và hợp kim đồng		a. Nitrobenzoic	40 - 75	-
		H ₂ SO ₄	100		

Công ty Hóa Chất Xây Dựng Phương Nam

Tiếp phụ lục 9

Kẽm	Thép, đồng và hợp kim đồng	H ₂ SO ₄ (1,84) Glycerin	500 7,5	3 - 8 catot: chi	18 - 25
		H ₂ SO ₄ (1,6)	50%	7 - 10, catot chi	60
	Thép, sắt	NaNO ₃ NaNO ₂ Na ₂ CO ₃ NaCl	250 - 280 10 - 15 3 - 4 2 - 3	12 - 15 (10 - 12 V) catot: chi	20 - 25
		Hợp kim kẽm	H ₂ SO ₄ (1,84) H ₃ PO ₄ CrO ₃ H ₂ O	40 phần trọng lượng 20 phần trọng lượng 5 phần trọng lượng 35 phần trọng lượng	catot: chi
	Nhôm	H ₂ SO ₄	5%	5 - 7	30 - 40
Crom	Thép, đồng, hợp kim đồng, kẽm	HCl (đối với thép cần thêm chất ức chế)	20%	-	20 - 70
	Thép, kẽm	NaOH	150 - 200	10 - 20, catot thép	20 - 25
	Thép cùng với kẽm	H ₂ SO ₄	80%	3 - 5	20 - 25
	Kẽm đúc	Na ₂ S NaOH	20 - 30 20 - 30	1 - 2	20 - 25

Phụ lục 10. Tính chất các kim loại thường dùng trong kỹ thuật mạ

Kim loại	Ký hiệu	Trọng lượng nguyên tử	Trọng lượng riêng, g/cm ³	Điểm nóng chảy, °C	Độ cứng Vicker, kg/mm ²
Nhôm	Al	26,98	2,70	658	15 - 25
Antimoin	Sb	121,76	6,69	630	35 - 40
Asen	As	74,91	5,70	817	-
Chì	Pb	207,221	11,34	327	7
Crom	Cr	52,01	7,10	1890	trên 650
Sắt	Fe	55,85	7,86	1535	45 - 55
Vàng	Au	197,0	19,32	1063	18,50
Cadimi	Cd	112,41	8,65	321	16
Coban	Co	58,94	8,90	1490	130 - 180
Đồng	Cu	63,54	8,93	1083	35
Đồng thau	Cu-Zn	-	8,0	900	-
Kẽm	Ni	58,69	8,90	1455	180

Công ty Hóa Chất Xây Dựng Phương Nam

Tiếp phụ lục 10

Bạch kim	Pt	195,23	21,45	1773	55
Rودي	Rh	102,91	12,50	1966	100 - 110
Bạc	Ag	107,88	10,50	961	-
Vonfram	W	183,92	19,30	3370-	650 - 800
Kẽm	Zn	65,38	7,14	419	35
Thiếc	Sn	118,70	7,28	232	5

Phụ lục 11. Điện trở riêng và độ dẫn điện riêng của các vật liệu hay dùng

Tên vật liệu	Điện trở riêng, $\Omega \cdot \text{mm}^2 / \text{m}$ (18 °C)	Độ dẫn điện riêng, $\text{m} / \Omega \cdot \text{mm}^2$ (18 °C)	Hệ số nhiệt độ của điện trở, % (từ 0 - 100 °C)
Bạc	0,0162	61,7	+ 4% khi tăng thêm 1 °C
Đồng	0,0175	57,1	+ 4% "
Vàng	0,0242	41,3	+ 3,5% "
Crom	0,0260	38,5	
Nhôm	0,0291	34,4	+ 3,6% "
Đồng thau	0,0630	15,9	+ 1,2..... - 2,0 % "
Cadimi	0,0757	13,2	+ 4% "
Sắt	0,1000	10,0	+ 6,5% "
Bạch kim	0,1093	9,1	+ 4% "
Kẽm	0,1176	8,5	+ 6,6% "
Rودي -bạch kim (10%)	0,20	5,0	+ 1,7% "
Chì	0,2070	4,8	+ 4,2% "
Grafit	0,4	2,5	- 0,8..... - 0,2% "
Manganin ⁽¹⁾	0,42	2,38	+0,01%
Constantan ⁽²⁾	0,49	2,04	- 0,005..... 0,0% "
Bimetan ⁽³⁾	0,81	1,23	
Nicrom ⁽⁴⁾	1,13	0,88	0,0% "
Mégapua ⁽⁵⁾	1,40	0,71	
Than đá (làm đèn hồ quang)	40	0,025	

Chú thích: 1, Manganin: 15%Mn + 82%Cu + 23%Ni + 0,6%Fe;

2, Constantan: 60%Cu + 40%Ni;

3, Hợp kim Fe-Ni: 36%Ni + 64%Fe;

4, Nicrom: 61%Ni + 18,5%Cr + 16%Fe + 4%Mn;

5, Mégapua: 30%Cr + 5%Al + 65%Fe.

Công ty Hóa Chất Xây Dựng Phương Nam

Phụ lục 12. Điện thế điện cực tiêu chuẩn ở 25 °C

của các kim loại hay gặp

Điện cực	Điện thế tiêu chuẩn, V	Điện cực	Điện thế tiêu chuẩn, V
Li ⁺ /Li	-3,045	Co ²⁺ /Co	-0,277
K ⁺ /K	-2,925	Ni ²⁺ /Ni	-0,250
Ca ²⁺ /Ca	-2,866	Sn ²⁺ /Sn	-0,136
Na ⁺ /Na	-2,714	Pb ²⁺ /Pb	-0,126
Mg ²⁺ /Mg	-2,363	2H ⁺ /H ₂ (Pt)	0,000
Al ³⁺ /Al	-1,662	Sb ³⁺ /Sb	+ 0,2
Ti ²⁺ /Ti	-1,628	Bi ³⁺ /Bi	+ 0,226
Mn ²⁺ /Mn	-1,180	Cu ²⁺ /Cu	+ 0,337
Zn ²⁺ /Zn	-0,762	Cu ⁺ /Cu	+ 0,521
Cr ³⁺ /Cr	-0,744	Ag ⁺ /Ag	+ 0,799
Fe ²⁺ /Fe	-0,440	Hg ²⁺ /Hg	+ 0,854
Cd ²⁺ /Cd	-0,403	Au ³⁺ /Au	+ 1,498

Phụ lục 13. Dương lượng hóa học và dương lượng điện hóa

của một số kim loại hay dùng

Kim loại	Hóa trị	Dương lượng hóa học	Dương lượng điện hóa, g/ Ah	Hiệu suất dòng điện, %	trong bể
Antimon	5	24,35	0,909		
Antimon	3	40,59	1,514		
Asen	5	14,98	0,932		
Asen	3	24,97	1,993		
Chi	4	51,8	1,932		
Chi	2	103,8	3,865		
Crom	6	18,67	0,323	15	axit cromic
Crom	3	37,34	0,646		
Sắt	2	27,92	1,042	85	
Vàng	3	67,73	2,452	90	feroxyanua
Vàng	1	197,2	7,35	69 - 90	xyanua
Coban	2	29,48	1,099	90	
Đồng	2	31,79	1,186	100	axit
Đồng	1	63,57	2,372	70 - 95	xyanua
Đồng thau	-	32,15	1,186	70	xyanua
Kẽm	2	29,34	1,095	95	axit
Bạch kim	4	48,8	1,821	70 - 90	clorua
Rودي	3	34,3	1,28	10 - 80	clorua
Bạc	1	107,8	4,025	99	xyanua
Kẽm	2	32,68	1,219	99	axit
Thiếc	4	29,67	1,22	70 - 95	xyanua
Thiếc	2	59,3	1,10	80	kiềm
Cadimi	2	61,20	2,214	95	axit
			2,09	95	xyanua

Công ty Hóa Chất Xây Dựng Phương Nam

Phụ lục 14. Tỷ trọng và nồng độ của các axit đặc thương phẩm

Tên axit	Nồng độ, %	Tỷ trọng
Axit axetic CH_3COOH	99,5	1,05
Axit fluoric HF	46	1,15
Axit phosphoric H_3PO_4	85	1,69
Axit sunfuric H_2SO_4	96 - 98	1,84
Axit cloric HClO_3	70	1,66
Axit nitric HNO_3	70	1,42
Axit clohydric HCl	35	1,18
Amoniác NH_4OH	25 (tính ra NH_3)	0,910

Phụ lục 15. Quan hệ giữa tỷ trọng của chất lỏng và độ Bômê ($^{\circ}\text{Bé}$)

Độ Bômê, $^{\circ}\text{Bé}$	Tỷ trọng chất lỏng		Độ Bômê, $^{\circ}\text{Bé}$	Tỷ trọng chất lỏng	
	Nặng hơn nước	Nhẹ hơn nước		Nặng hơn nước	Nhẹ hơn nước
0	1,000	-	20	1,161	0,935
1	1,007	-	21	1,170	0,929
2	1,014	-	22	1,180	0,922
3	1,021	-	23	1,191	0,917
4	1,029	-	24	1,200	0,911
5	1,036	-	25	1,211	0,907
6	1,043	-	26	1,220	0,900
7	1,052	-	27	1,231	0,895
8	1,059	-	28	1,242	0,889
9	1,067	-	29	1,252	0,884
10	1,075	1,000	30	1,263	0,878
11	1,082	0,993	35	1,321	0,852
12	1,091	0,986	40	1,385	0,828
13	1,099	0,980	45	1,455	0,804
14	1,108	0,973	50	1,532	0,783
15	1,116	0,967	55	1,618	0,762
16	1,126	0,960	60	1,714	0,742
17	1,134	0,954	65	1,823	0,724
18	1,143	0,948	70	1,964	0,706
19	1,152	0,941	75	2,087	0,689

Công ty Hóa Chất Xây Dựng Phương Nam
 Phụ lục 16. Hàm lượng CrO_3 phụ thuộc vào tỷ trọng dung dịch

Tỷ trọng ở 15 °C	Hàm lượng CrO_3		Tỷ trọng ở 15 °C	Hàm lượng CrO_3	
	mol/ lit	g/ lit		mol/ l	g/ lit
1,01	0,15	15	1,18	2,57	257
1,02	0,29	29	1,19	2,72	272
1,03	0,43	43	1,20	2,88	288
1,04	0,57	57	1,21	3,01	301
1,05	0,71	71	1,22	3,16	316
1,06	0,85	85	1,23	3,30	330
1,07	1,00	100	1,24	3,45	345
1,08	1,14	114	1,25	3,60	360
1,09	1,29	129	1,26	3,75	375
1,10	1,43	143	1,27	3,90	390
1,11	1,57	157	1,28	4,06	406
1,12	1,71	171	1,29	4,22	422
1,13	1,85	185	1,30	4,38	438
1,14	2,00	200	1,31	4,53	453
1,15	2,15	215	1,32	4,68	468
1,16	2,29	229	1,33	4,84	484
1,17	2,43	243	1,34	5,00	500

Phụ lục 17. Trọng lượng riêng của các dung dịch axit và kiềm ở 20 °C

Nồng độ dung dịch, %	Trọng lượng riêng (tỷ trọng)				
	H_2SO_4	HNO_3	HCl	H_3PO_4	NaOH
1	1,0051	1,0036	1,0032	1,0036	1,0095
2	1,0118	1,0091	1,0082	1,0092	1,0207
3	1,0184	1,0146	-	-	1,0318
4	1,0250	1,0201	1,0181	1,0200	1,0428
5	1,0317	1,0256	-	-	1,0538
6	1,0385	1,0312	1,0279	1,0309	1,0648
7	1,0453	1,0369	-	-	1,0758
8	1,0522	1,0427	1,0376	1,0420	1,0869
9	1,0591	1,0483	-	-	1,0979
10	1,0661	1,0543	1,0474	1,0532	1,1089
11	1,0731	1,0602	-	-	-
12	1,0802	1,0661	1,0574	1,0647	1,1309
13	1,0874	1,0721	-	-	-
14	1,0974	1,0781	1,0675	1,0764	1,1530
15	1,1020	1,0842	-	-	-

Công ty Hóa Chất Xây Dựng Phương Nam

Tiếp phụ lục 17

Nồng độ dung dịch, %	Trong lượng nặng (tỷ trọng)				
	H ₂ SO ₄	HNO ₃	HCl	H ₃ PO ₄	NaOH
16	1,1094	1,0903	1,0776	1,0884	1,1751
17	1,1168	1,0964	-	-	-
18	1,1243	1,1026	1,0878	1,1008	1,1972
19	1,1318	1,1088	-	-	-
20	1,1394	1,1150	1,0980	1,1134	1,2191
21	1,1471	1,1213	-	-	-
22	1,1548	1,1276	1,1083	1,1263	1,2411
23	1,1626	1,1340	-	-	-
24	1,1704	1,1404	1,1187	1,1395	1,2629
25	1,1783	1,1469	-	-	-
26	1,1862	1,1534	1,1290	1,1529	1,2848
27	1,1942	1,1600	-	-	-
28	1,2023	1,1666	1,1392	1,1665	1,3064
29	1,2104	1,1733	-	-	-
30	1,2185	1,1800	1,1493	1,1805	1,3279
31	1,2267	1,1867	-	-	-
32	1,2349	1,1934	1,1593	-	1,3490
33	1,2432	1,2002	-	-	-
34	1,2515	1,2071	1,1691	-	1,3696
35	1,2599	1,2140	-	1,216	-
36	1,2684	1,2205	1,1789	-	1,3900
37	1,2769	1,2270	-	-	-
38	1,2855	1,2335	1,1885	-	1,4101
39	1,2941	1,2399	-	-	-
40	1,3028	1,2463	1,1908	1,254	1,4300
41	1,3116	1,2527	-	-	-
42	1,3205	1,2591	-	-	1,4494
43	1,3294	1,2655	-	-	-
44	1,3384	1,2719	-	-	1,4685
45	1,3476	1,2783	-	1,293	-
46	1,3569	1,2817	-	-	1,4873
47	1,3663	1,2911	-	-	-
48	1,3758	1,2975	-	-	1,5065
49	1,3854	1,3040	-	-	-
50	1,3951	1,3100	-	1,335	1,5253
51	1,4049	1,3160	-	-	-
52	1,4148	1,3219	-	-	-
53	1,4248	1,3276	-	-	-
54	1,4350	1,3336	-	-	-
55	1,4453	1,3393	-	1,379	-
56	1,4557	1,3449	-	-	-
57	1,4662	1,3505	-	-	-

Công ty Hóa Chất Xây Dựng Phương Nam

Tiếp phụ lục 17

Nồng độ dung dịch, %	Trong lượng nặng (tỷ trọng)				
	H ₂ SO ₄	HNO ₃	HCl	H ₃ PO ₄	NaOH
58	1,4768	1,3560	-	-	-
59	1,4875	1,3614	-	-	-
60	1,4983	1,3667	-	1,426	-
61	1,5091	1,3719	-	-	-
62	1,5200	1,3769	-	-	-
63	1,5310	1,3818	-	-	-
64	1,5421	1,3866	-	-	-
65	1,5533	1,3913	-	1,475	-
66	1,5646	1,3959	-	-	-
67	1,5760	1,4004	-	-	-
68	1,5874	1,4048	-	-	-
69	1,5989	1,4091	-	-	-
70	1,6105	1,4134	-	1,526	-
71	1,6221	1,4176	-	-	-
72	1,6338	1,4218	-	-	-
73	1,6456	1,4258	-	-	-
74	1,6574	1,4298	-	-	-
75	1,6692	1,4337	-	1,579	-
76	1,6810	1,4375	-	-	-
77	1,6927	1,4413	-	-	-
78	1,7034	1,4450	-	-	-
79	1,7158	1,4486	-	-	-
80	1,7272	1,4521	-	1,633	-
81	1,7383	1,4555	-	-	-
82	1,7491	1,4589	-	-	-
83	1,7594	1,4622	-	-	-
84	1,7693	1,4655	-	-	-
85	1,7786	1,4686	-	1,689	-
86	1,7872	1,4716	-	-	-
87	1,7951	1,4745	-	-	-
88	1,8002	1,4773	-	-	-
89	1,8087	1,4800	-	-	-
90	1,8144	1,4826	-	1,746	-
91	1,8195	1,4850	-	-	-
92	1,8240	1,4873	-	1,770	-
93	1,8279	1,4892	-	-	-
94	1,8312	1,4912	-	1,794	-
95	1,8337	1,4932	-	-	-
96	1,8355	1,4952	-	1,819	-
97	1,8364	1,4974	-	-	-
98	1,8361	1,5008	-	1,844	-
99	1,8342	1,5056	-	-	-
100	1,8305	1,5129	-	1,870	-

Công ty Hóa Chất Xây Dựng Phương Nam

Phụ lục 18. Diện tích bề mặt (dm^2) của 100g lá kim loại có chiều dày khác nhau, mm.

Chiều dày lá kim loại, mm	Số dm^2 của 100g lá kim loại			Chiều dày lá kim loại, mm	Số dm^2 của 100g lá kim loại		
	Đồng thau	Đồng	Thép		Đồng thau	Đồng	Thép
3,25	0,72	0,69	0,72	0,56	4,10	4,00	4,55
2,52	0,87	0,85	0,89	0,46	5,22	4,95	5,58
2,03	1,15	1,12	1,24	0,38	6,30	6,04	6,56
1,63	1,44	1,37	1,54	0,31	7,22	6,93	7,81
1,22	1,90	1,84	2,03	0,27	8,53	8,21	9,18
0,92	2,53	2,46	2,79	0,23	10,00	9,85	11,48
0,71	3,45	3,15	3,61	0,20	11,70	11,65	14,25

Phụ lục 19. Diện tích bề mặt mạ (m^2) trên 1m chiều dài cầu catot

Bề mạ	Diện tích tối đa, m^2/m
Mạ đồng sunfat dày	0,2
Mạ crom trang sức	0,3 - 0,5
Mạ crom cứng, dày	0,05
Các quá trình điện phân khác	0,6 - 2
Các quá trình hóa học	1,5 - 5

Phụ lục 20. Các thông số cơ bản của các quá trình mạ

Dung dịch	$D_c, \text{A/dm}^2$	E_c, V	E_a, V	$\gamma, \Omega^{-1} \text{cm}^{-1}$
Mạ crom:				
- đặc	30	+1,01 ÷ -1,0	+2,2	0,72
- van năng	15 - 25	+1,01 ÷ -1,0	+2,1	0,61
Mạ kẽm:				
- nguội	2 - 4	-0,84	+0,32	0,05
- nóng	2 - 5	-0,73	+0,43	0,1
Mạ kẽm:				
- axit loãng	2 - 4	-0,88	+0,75	0,064
- axit đặc	1 - 3	-0,82	+0,81	0,053
- xyanua	2 - 8	-1,3 ÷ -1,5	-1,25	0,15 - 0,18
Mạ chì floborac	1 - 2	-0,143	+0,14	0,2
Mạ đồng:				
- axit đặc	5 - 20	+0,25	+0,2	0,28
- axit loãng	1 - 3	+0,2	+0,15	0,19
- xyanua đặc	2 - 3	-1,26	+0,53	0,17
- xyanua loãng	0,3 - 0,8	-1,55	+1,5	0,08
Mạ thiếc:				
- axit	1 - 4	-0,48	+0,32	0,126
- kiềm	2 - 4	-1,9	+2,1	0,22

Công ty Hóa Chất Xây Dựng Phương Nam

Phụ lục 21. Một số chính lưu silic dùng cho xương mạ điện

Kiểu máy	Điện thế chính lưu, V	Dòng chính lưu, A	Hệ số hữu ích %	Kích thước, mm	Làm mát bằng	Trọng lượng, kg
CSM 18/9-320	18/9	320	70/67	1690 x 8700 x 495	Không khí	300
CSM 12/6-630	12/6	630	70/63	1690 x 8700 x 495	Không khí	300
CSM 12/6-1600	12/6	1600	72/65	1770 x 916 x 752	Không khí	650
CSM 12/6-3200	12/6	3200	75/70	1770 x 916 x 890	Nước	850
CS 100-12	12/6	100	78/72	1000 x 850 x 570	Không khí	190
CS 100-24	24/12	100	84/90	1565 x 765 x 515	Không khí	250
CSD 100-24	24/12	100	78/72	100 x 850 x 570	Không khí	190
CSD 320-18	18/9	320	79/72	1600 x 870 x 530	Nước	230
CSD 630-12	12/6	630	82/73	1600 x 870 x 530	Nước	260
CS 630-24	24/12	630	88/85	1790 x 1085 x 600	Nước	550
CSD 1600-12	12/6	1600	82/70	1985 x 1275 x 840	Nước	1300
CSD 3200-12	12/6	3200	83/71	1985 x 1275 x 840	Nước	1300
CS 6300-12	12/6	6300	84/70	1860 x 1510 x 2460	Nước	3480
CSD 6300-12	12/6	6300	84/70	1980 x 1510 x 2460	Nước	4100
CS 12500-12	12/6	12500	84	2575 x 2945 x 2400	Nước	5650
CS 12500-24	24/12	12500	88	3300 x 2650 x 3000	Nước	8400

Chú thích: CS- chính lưu silic; CSM- chính lưu silic chỉ dùng cho mạ;
CSD - chính lưu silic có bộ đổi chiều dòng điện.

Phụ lục 22. Thông số kỹ thuật của chính lưu CSM 12/6-630

Các thông số kỹ thuật	Điện thế, V	
	12	6
Công suất đầu ra, kW	7,56	3,778
Điện thế chính lưu tối thiểu, V	9	3
Dòng một chiều tối thiểu, A	150	150
Dòng một chiều tối đa, A	630	630
Hệ số hữu ích khi thế và dòng cực đại, %	70	62
Hệ số công suất	0,68	0,73
Lượng không khí làm mát, m ³ /h	2000	2000

Công ty Hóa Chất Xây Dựng Phương Nam

Phụ lục 23. Phụ tải trung bình trong bể mạ tĩnh

Quả lỉnh mạ	Phụ tải trung bình (m^2) trên 1m cấu catot, khi chiều sâu bể (m) là:			
	0,8	0,9	1,0	1,2
- Mạ bảo vệ: kẽm, cadimi, đồng, thiếc, đồng thau,....	0,45 - 0,55	0,55 - 0,65	0,65 - 0,75	0,8 - 1,0
- Mạ trang sức: đồng, kẽm, crom ⁽¹⁾	0,35 - 0,40	0,4 - 0,5	0,45 - 0,55	0,6 - 0,75
- Mạ đồng chống thấm than	0,15 - 0,20	0,3 - 0,25	0,25 - 0,3	0,3 - 0,35
- Anot hóa, oxy hóa hóa học, photphat hóa (trên khung treo)	0,9 - 1,1	1,3 - 1,5	1,3 - 1,5	1,6 - 2,0

Chú thích: 1) Trong mạ crom, phụ tải chỉ bằng 25% các tải trong mạ đồng và mạ kẽm.

Phụ lục 24. Thể tích không khí cần hút tại mỗi bánh mài và phốt

Đường kính phốt, bánh mài, mm	Chiều dày phốt, bánh mài, mm	Thể tích không khí cần hút, m^3/h
150	25	350
175	40	450
250	50	550
450	75	800
550	100	950
650	125	1250

Công ty Hóa Chất Xây Dựng Phương Nam

Phụ lục 25. Nồng độ tối đa cho phép của một số chất độc hại trong không khí xung quanh (mg/ m³) (TCVN 5938-1995)

Tên chất	Công thức hoá học	Trung bình ngày đêm	1 lần tối đa
Acrylonitrít	CH ₂ =CHCN	0,2	-
Amoniac	NH ₃	0,2	0,2
Anilin	C ₆ H ₅ NH ₂	0,03	0,05
Anhydrit vanadic	V ₂ O ₅	0,002	0,05
Asen (hợp chất vô cơ tính theo asen)	As	0,003	-
Asen hydrua (asin)	AsH ₃	0,002	-
Axit axetic	CH ₃ COOH	0,06	-
Axit clohydric	HCl	0,06	-
Axit nitric	HNO ₃	0,15	0,4
Axit sunfuric	H ₂ SO ₄	0,1	0,3
Benzen	C ₆ H ₆	0,1	1,5
Bụi chứa SiO ₂ :			
đianas 85-90% SiO ₂		0,05	0,15
gạch chịu lửa 50% SiO ₂		0,1	0,3
xi măng 10% SiO ₂		0,1	0,3
dolomit 8% SiO ₂		0,15	0,5
Bụi chứa amiăng		không	không
Cadimi (khối gồm oxit và kim loại) theo Cd		0,001	0,003
Carbon disunfua	CS ₂	0,005	0,003
Carbon tetraclorua	CCl ₄	2	4
Clorofom	CHCl ₃	0,02	-
Chi tetraetyl	Pb(C ₂ H ₅) ₄	không	không
Clo	Cl ₂	0,03	0,1
Benzidin	NH ₂ C ₆ H ₄ C ₆ H ₄ NH ₂	không	không
Crom kim loại và hợp chất	Cr	0,0015	0,0015
1,2 - Dicloetan	C ₂ H ₄ Cl ₂	1	3
D D T	C ₈ H ₇ Cl ₅	0,5	-
Hydro florua	HF	0,005	0,02
Fomaldehyt	HCHO	0,012	0,012
Hydro sunfua	H ₂ S	0,008	0,008
Hydro xyanua	HCN	0,01	0,01
Mangan và hợp chất (tính theo MnO ₂)	Mn/MnO ₂	0,01	-
Niken (kim loại và hợp chất)	Ni	0,001	-
Naphtalin		4	-
Phenol	C ₆ H ₅ OH	0,01	0,01
Styren	C ₈ H ₅ CH	0,003	0,003
Toluen	C ₆ H ₅ CH ₃	0,6	0,6
Tricloetylen	CICH=CCl ₂	1	4
Thủy ngân (kim loại và hợp chất)	Hg	0,0003	-
Vinylclorua	CICH=CH ₂	-	13
Xăng		1,5	5,0
Tetracloetylen	C ₂ Cl ₄	0,1	-

Công ty Hóa Chất Xây Dựng Phương Nam

Phụ lục 26. Giới hạn tối đa cho phép của bụi và các chất vô cơ trong khí thải công nghiệp (mg/ m³) (TCVN 5939-1995)

Thông số	Giá trị giới hạn	
	A	B
Bụi khối:		
- nấu kim loại	400	200
- bê tông nhựa	500	200
- xi măng	400	100
- các nguồn khác	600	400
Bụi:		
- chứa silic	100	50
- chứa amiăng	không	không
Antimon	40	25
Asen	30	10
Cadimi	20	1
Chi	30	10
Đồng	150	20
Kẽm	150	30
Clo	250	20
HCl	500	200
Flo, axit HF (các nguồn)	100	10
H ₂ S	6	2
CO	1500	500
SO ₂	1500	500
NO _x (các nguồn)	2500	1000
NO _x (cơ sở sản xuất axit)	4000	1000
H ₂ SO ₄ (các nguồn)	300	35
HNO ₃	2000	70
Amoniac	300	100

Chú thích: - Khí thải công nghiệp phải làm sạch đến giới hạn ghi trong cột A và B mới được thải vào không khí xung quanh;

- Giá trị giới hạn ở cột A áp dụng cho các cơ sở đang hoạt động;
- Giá trị giới hạn ở cột B áp dụng cho tất cả các cơ sở kể từ ngày cơ quan quản lý môi trường quy định.

Công ty Hóa Chất Xây Dựng Phương Nam
Phụ lục 27. Nồng độ giới hạn các chất ô nhiễm trong nước thải công nghiệp (TCVN 5945-1995)

Thông số	Đơn vị	Giá trị giới hạn		
		A	B	C
Nhiệt độ	°C	40	40	45
pH		6-9	5,5-9	5-9
BOD (20 °C)	mg/l	20	50	100
COD	mg/l	50	100	400
Chất rắn lơ lửng	mg/l	50	100	200
Asen	mg/l	0,05	0,1	0,5
Cadimi	mg/l	0,01	0,02	0,5
Chi	mg/l	0,1	0,5	1
Clo dư	mg/l	1	2	2
Crom (VI)	mg/l	0,05	0,1	0,5
Crom (III)	mg/l	0,2	1	2
Dầu mỡ khoáng	mg/l	KPHĐ	1	5
Dầu động thực vật	mg/l	5	10	30
Đồng	mg/l	0,2	1	5
Kẽm	mg/l	1	2	5
Mangan	mg/l	0,2	1	5
Niken	mg/l	0,2	1	2
Photpho hữu cơ	mg/l	0,2	0,5	1
Photpho tổng	mg/l	4	6	8
Sắt	mg/l	1	5	10
Tetraoetylen	mg/l	0,02	0,1	0,1
Thiếc	mg/l	0,2	1	5
Thủy ngân	mg/l	0,005	0,005	0,01
Tổng nitơ	mg/l	30	60	60
Tricloetylen	mg/l	0,05	0,3	0,3
Amoniac (tính theo N)	mg/l	0,1	1	10
Fluorua	mg/l	1	2	5
Phenol	mg/l	0,001	0,05	1
Sunfua	mg/l	0,2	0,5	1
Xyanua	mg/l	0,05	0,1	0,2
Coliform	MPN/100ml	5000	10000	-
Tổng hoạt độ phóng xạ α	Bq/l	0,1	0,1	-
Tổng hoạt độ phóng xạ β	Bq/l	1,0	1,0	-

- Chú thích:**
- KPHĐ: không phát hiện được;
 - Nước thải công nghiệp có các giá trị ≤ giá trị ghi ở cột A: được dùng như nước sinh hoạt;

Công ty Hóa Chất Xây Dựng Phương Nam

- Nước thải công nghiệp có các giá trị \leq giá trị ghi ở cột B: chỉ dùng cho giao thông thủy, tưới tiêu, bơi lội, thủy sản, trồng trọt;
- Nước thải công nghiệp có các giá trị nằm giữa các giá trị ghi ở cột B và C: chỉ được phép thải vào nơi quy định;
- Nước thải công nghiệp có các giá trị $>$ giá trị ghi ở cột C: không được phép thải; phải xử lý mới được thải vào nơi quy định.

TÀI LIỆU THAM KHẢO

1. Trần Minh Hoàng. Kỹ thuật mạ điện. Đại học bách khoa Hà Nội, 1996.
2. Trần Minh Hoàng. Kỹ thuật mạ điện. Đại học bách khoa Hà Nội, 1982.
3. Trần Minh Hoàng, Nguyễn Văn Thanh, Lê Đức Tri. Sổ tay mạ điện. Đại học bách khoa Hà Nội, 1978 .
4. Các tiêu chuẩn nhà nước Việt Nam TCVN 5938, 5939, 5945-1995 ,...
5. M.A. Dasoian, I.Ia. Palmskaia, E.V. Sakharova. Technologia Elektrokhimicheskic Pacruchi. Machinostroenie, Leningrad, 1989.
6. M.A. Dasoian, I.Ia. Palmskaia. Oborudovanie Sekhov Elektrokhimicheskic Pacruchi. Machinostroenie, 1979.
7. A.M. Ginberg. Inzhenernaia Galvanotekhnika v Priborstroenii. Machinostroenie, 1977.
8. Galvano- Organo- Traitements de Surface. Avril 1991. N° 615.
9. Derek Pletcher, Frank C. Walsh. Industrial Electrochemistry, Blackie Academic & Professional, 1993.

MỤC LỤC

	Trang
Lời nói đầu	3
Phần A. Thiết kế xương mạ điện	5
<i>Chương 1. Thiết kế các phần tổng quát và công nghệ</i>	5
1.1. Số liệu ban đầu cho bản thiết kế	5
1.2. Chọn chủng loại lớp mạ và chiều dày của chúng	8
1.3. Chọn quy trình công nghệ	8
1.4. Chọn thiết bị	9
<i>Chương 2. Tính toán thiết kế</i>	16
2.1. Xác định thời gian gia công trong các bể mạ	16
2.2. Tính thiết bị	17
2.2.1. Tính số bể n cho thiết bị thủ công và cơ khí hóa thấp	17
2.2.2. Tính kích thước bể mạ	17
2.2.3. Tính chuồng quay và thùng quay	19
2.2.4. Tính các thông số cơ bản của dây chuyền tự động có bộ tự hành	23
2.2.5. Tính các thông số cơ bản của dây chuyền tự động kiểu giá trượt	23
Ví dụ 1. Tính các thông số chính của bể mạ tĩnh	24
Ví dụ 2. Tính dây chuyền tự động kiểu tự hành	26
Ví dụ 3. Tính dây chuyền tự động kiểu giá trượt	28
2.3. Cấu trúc của dây chuyền tự động	30
2.3.1. Dây chuyền tự hành	30
2.3.2. Dây chuyền kiểu giá trượt	33
2.3.3. Các trang thiết bị phụ trợ	35
→ 2.4. Chọn nguồn điện một chiều	36
2.5. Tính hơi và điện đun nóng	40
2.6. Tiêu tốn không khí nén	45
→ 2.7. Tiêu tốn nước	46
2.8. Quạt thông gió	49

Công ty Hóa Chất Xây Dựng Phương Nam

	Trang
2.9. Tiêu tốn điện năng	54
2.10. Tiêu hao hóa chất và anot	55
<i>Chương 3. Xây dựng, tổ chức sản xuất và kinh tế</i>	61
3.1. Các yêu cầu về xây dựng và bố trí thiết bị	61
3.2. Tổ chức sản xuất	67
3.3. Hiệu quả kinh tế	67
Phần B. Làm sạch nước thải từ xưởng mạ	69
Phần C. Kỹ thuật an toàn và vệ sinh công nghiệp trong xưởng mạ, phủ điện hoá	84
C1. Đặc điểm các quá trình điện hóa theo quan điểm an toàn lao động	84
C2. Bảo hộ lao động trong xưởng mạ điện	89
Phụ lục	94
Tài liệu tham khảo	117

Công ty Hóa Chất Xây Dựng Phương Nam

Pgs, Pts TRẦN MINH HOÀNG

PHƯƠNG PHÁP THIẾT KẾ XƯỞNG MẠ ĐIỆN

Chịu trách nhiệm xuất bản: Pgs, Pts TÔ ĐĂNG HẢI

Biên tập:

NGUYỄN KIM ANH

Vẽ bìa:

HƯƠNG LAN

NHÀ XUẤT BẢN KHOA HỌC VÀ KỸ THUẬT
70 TRẦN HUNG ĐẠO, HÀ NỘI

In 1000 bản, khổ 14,5 x 20 cm, tại Công ty In Công Đoàn 191
Tây Sơn, Đống Đa, Hà Nội. Số xuất bản : 488 - 42 ngày 31 - 12
- 1997. In xong và nộp lưu chiểu tháng 1 năm 1998.