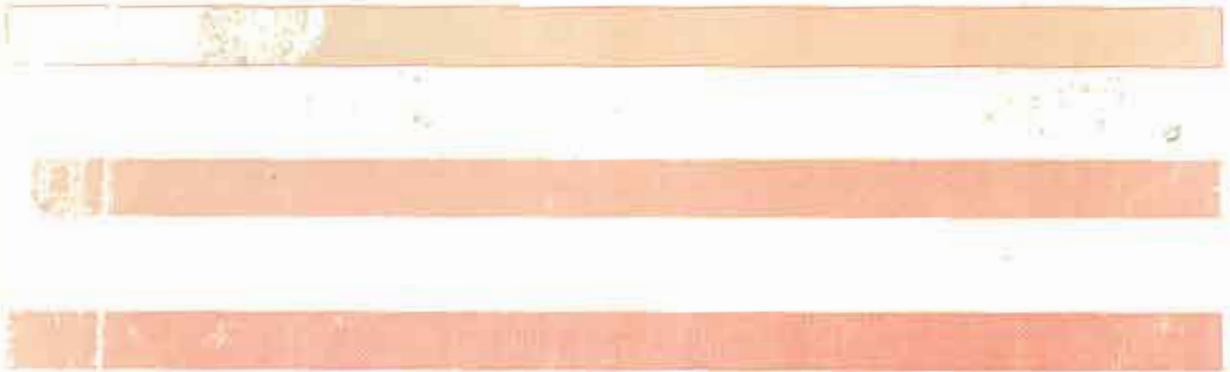


Công ty Hóa Chất Xây Dựng Phương Nam

BỘ MÔN CÔNG TRÌNH BÊ TÔNG CỐT THÉP
TRƯỜNG ĐẠI HỌC XÂY DỰNG

SÀN BÊ TÔNG CỐT THÉP TOÀN KHỐI



NHÀ XUẤT BẢN KHOA HỌC VÀ KỸ THUẬT

<http://vietnam12h.com>

Công ty Hóa Chất Xây Dựng Phương Nam
BỘ MÔN CÔNG TRÌNH BÊ TÔNG CỐT THÉP
TRƯỜNG ĐẠI HỌC XÂY DỰNG

SÀN BÊ TÔNG CỐT THÉP TOÀN KHỐI

Chủ biên : Gs, Pts. NGUYỄN ĐÌNH CỐNG



NHÀ XUẤT BẢN KHOA HỌC VÀ KỸ THUẬT
HÀ NỘI - 1998

<http://vietnam12h.com>

LỜI NÓI ĐẦU

Sàn bê tông cốt thép được dùng rộng rãi trong xây dựng dân dụng và công nghiệp. Nó có thể được thi công đổ bê tông tại chỗ tạo nên sàn toàn khối, được thi công lắp ghép (sàn lắp ghép) hoặc nửa lắp ghép.

Bộ phận chủ yếu của kết cấu sàn là bản nằm ngang. Tùy theo kết cấu trực tiếp đỡ bản mà phân biệt thành sàn sườn và sàn nắm.

Sàn sườn có bản kê lên các tường hoặc các dầm đặt theo các cạnh của ô bản.

Sàn nắm có bản kê trực tiếp lên các cột.

Cuốn sách này chỉ đề cập đến vấn đề thiết kế sàn sườn toàn khối, bao gồm việc thiết kế bản và dầm. Đó là những vấn đề khá cơ bản của kết cấu bê tông cốt thép. Từ đó có thể áp dụng để thiết kế các kết cấu tương tự như mái, móng bè, tường chắn, sàn cầu tàu v.v...

Sách được dùng làm tài liệu học tập và hướng dẫn đỡ án cho sinh viên các trường đại học thuộc khối ngành công trình, đồng thời có thể làm tài liệu tham khảo cho các cán bộ thiết kế, thi công.

Sách được viết trên cơ sở tài liệu về thiết kế sàn của Bộ môn công trình bê tông cốt thép Trường đại học xây dựng. Lần xuất bản thứ nhất do Gs, Pts Ngô Thế Phong chủ biên, Lại Văn Thành thực hiện phần thí dụ tính toán. Lần xuất bản này có sửa chữa và bổ sung thêm một số nội dung.

Các thí dụ trình bày cách vận dụng các phương pháp tính toán và cấu tạo đồng thời cũng nhằm làm rõ thêm về sự vận dụng đó. Vì vậy trong các thí dụ không những ghi các phép tính bằng số mà còn có thêm các hướng dẫn và giải thích.

Chúng tôi mong nhận được những nhận xét, góp ý và phê bình của bạn đọc.

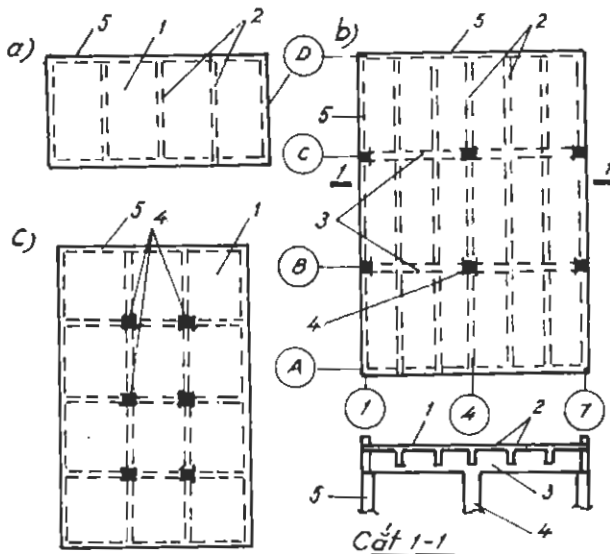
Nguyễn Đình Cống

TỔNG QUÁT VỀ THIẾT KẾ KẾT CẤU SÀN SƯỜN TOÀN KHỐI

1. MỘT SỐ VẤN ĐỀ CHUNG

1.1. Các bộ phận của sàn sườn

Sàn sườn toàn khối gồm có bản và hệ dầm được đổ bê tông liền khối với nhau. Tùy theo mức độ rộng hẹp của ngôi nhà mà hệ dầm được bố trí theo một phương hoặc cả hai phương (h 1.1).



Hình 1.1. Một số sơ đồ sàn:

1- bản; 2- dầm phụ; 3- dầm chính; 4- cột; 5- tường ngoài

Sàn là kết cấu nằm ngang. Toàn bộ kết cấu sàn được đặt lên các bức tường và các cột là những kết cấu theo phương thẳng đứng.

Cột cùng với dầm tạo thành khung và cũng xem khung như kết cấu đỡ sàn. Thông thường các khung được bố trí trong khoảng giữa của ngôi nhà. Theo chu vi nhà có thể dùng khung hoặc dùng tường chịu lực.

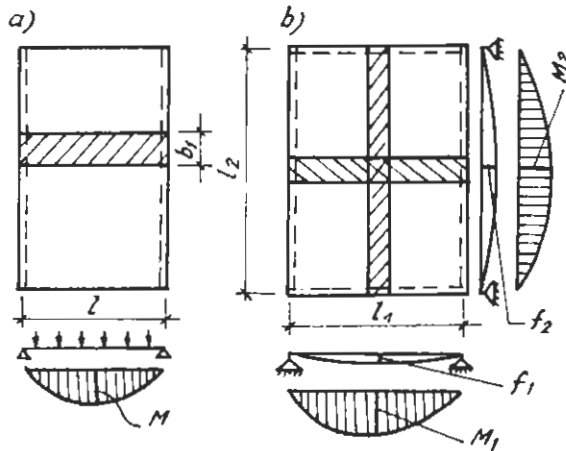
Hình 1.1b là sơ đồ điển hình của sàn sườn toàn khối, trong đó xem bản kê lên các dầm phụ và tường dọc ngoài, dầm phụ kê lên các dầm chính và các tường ngoài trục A và D. Các dầm chính kê lên các cột và cùng với cột tạo thành khung ở trục B và C. Ở đây dùng thuật ngữ "kê" nhằm mô tả hình ảnh về sự truyền lực. Trong thực tế các bộ phận sàn được đổ liền khối với nhau.

1.2. Sự làm việc của bản

Bản là một trong các bộ phận chính của sàn. Bản được kê lên tường và dầm, chúng chia

bản thành từng ô. Thông thường có các ô chữ nhật. Kết trường hợp bản chịu lực phân bố đều, tùy theo các cạnh được liên kết mà bản bị uốn theo một phương hoặc hai phương.

Khi ô bản chỉ có liên kết ở hai cạnh song song, bản chỉ bị uốn theo phương vuông góc với cạnh liên kết (h. 1.2a). Tương tự các bản thành từng dải theo phương chịu uốn, mỗi dải làm việc như một dầm, gọi là bản một phương hoặc bản loại dầm.



Hình 1.2. Bản bị uốn theo một phương và hai phương

Khi ô bản có liên kết ở cả bốn cạnh, bản bị uốn theo cả hai phương (h.1.2b). Tương tự lấy hai dải bản có bề rộng bằng đơn vị và vuông góc với nhau ở chính giữa bản. Gọi f_1, f_2 ; M_1, M_2 là độ võng và mômen uốn trong các dải đó.

Theo sức bền vật liệu, ta có

$$f_i = \frac{5}{48} \frac{M_i l_i^2}{EJ}$$

Từ điều kiện làm việc chung $f_1 = f_2$ rút ra

$$M_1 = M_2 \left(\frac{l_2}{l_1}\right)^2 \text{ hoặc } M_2 = M_1 \left(\frac{l_1}{l_2}\right)^2$$

Khi $l_2 > l_1$ thì rõ ràng M_1 khá lớn hơn M_2 . Theo phương cạnh ngắn bản bị uốn nhiều hơn.

Càng tăng l_2 thì M_2 càng bé so với M_1 và đến một lúc nào đó có thể bỏ qua sự chịu uốn theo phương cạnh dài.

Trong tính toán thực tế bản có liên kết trên cả chu vi người ta chia ra:

- a - Khi $l_2 < 2l_1$ tính toán bản bị uốn theo hai phương hoặc còn gọi là bản kê bốn cạnh.
- b- Khi $l_2 \geq 2l_1$, bỏ qua sự uốn theo cạnh dài, tính toán như bản loại dầm theo phương cạnh ngắn (trong một vài tài liệu người ta thay tiêu chuẩn $2l_1$ bằng $2,5 l_1$ hoặc $3l_1$).

Tùy theo sự làm việc của bản, người ta phân chia sơ đồ sàn sườn thành

- Sàn sườn có bản loại dầm;
- Sàn sườn có bản kê bốn cạnh.

1.3. Tải trọng trên bản sàn

Tải trọng trên bản sàn gồm

- Tải trọng thường xuyên, gọi tắt là tĩnh tải, kí hiệu g ;
- Tải trọng tạm thời, gọi tắt là hoạt tải, kí hiệu p .

Trong tính toán cần phân biệt trị số tiêu chuẩn và trị số tính toán của từng tải trọng (gọi tắt là tải trọng tiêu chuẩn và tải trọng tính toán).

1. **Hoạt tải.** Hoạt tải tiêu chuẩn trên sàn p_{TC} được lấy theo tiêu chuẩn về tải trọng TCVN 2737-90. Trong những trường hợp bình thường xét hoạt tải là phân bố đều.

Hoạt tải tính toán trên bản $p_b = n p_{TC}$,

trong đó n - hệ số vượt tải, $n = 1,2 + 1,4$.

2. **Tĩnh tải.** Tĩnh tải tác dụng lên bản gồm: trọng lượng bản thân của bản bê tông cốt thép, trọng lượng các lớp phủ, lớp lót, lớp trát, v.v... ở mặt trên và mặt dưới bản. Xác định các trọng lượng này theo các số liệu thực tế về cấu tạo các lớp mặt sàn và tính theo phân bố đều trên mỗi mét vuông. Hệ số vượt tải n lấy như sau: $n = 1,1$ đối với bản bê tông cốt thép và gạch lát; $n = 1,2$ đối với các lớp lót và trát. Tĩnh tải tính toán là g_b

$$g_b = \sum n_i g_{iTC}$$

Tải trọng tính toán toàn phần trên bản

$$q_b = g_b + p_b \quad (1.1)$$

Đơn vị để tính q_b thường là kG/m^2 .

Ngoài tải trọng phân bố đều, trên sàn còn có thể có các tải trọng tập trung như trọng lượng các vách ngăn, như lực gây ra cho các bộ phận treo hoặc chống vào sàn v.v... Đó là những trường hợp đặc biệt, trong sách này chưa xét đến.

1.4. Lựa chọn kích thước các bộ phận sàn

Việc bố trí mặt bằng kết cấu của sàn phụ thuộc vào mặt bằng kiến trúc và cách sắp xếp các kết cấu chịu lực chính. Kích thước tiết diện các bộ phận sàn phụ thuộc vào nhịp của chúng trên mặt bằng và tải trọng tác dụng.

1. Kích thước trên mặt bằng

Trong nhà dùng khung làm kết cấu chịu lực chính thì một vấn đề quan trọng là việc bố trí lưới cột và chọn phương của dầm chính. Bước của khung (l_2) thường được chọn trong khoảng 3 - 6m, cũng có thể đến 8m hoặc hơn.

Dầm phụ đặt vuông góc với dầm chính. Trong phạm vi mỗi nhịp của dầm chính (khoảng cách giữa hai cột) có thể đặt 1, 2, 3 dầm phụ hoặc nhiều hơn, trong đó nên có các dầm phụ đặt ngay trên đầu cột. Khoảng cách giữa các dầm phụ (l_1) được chọn tùy thuộc vào sơ đồ bản và hoạt tải.

Với sàn sườn bản loại dầm, thường chọn l_1 trong khoảng 2,0 đến 3,0 m. Khi hoạt tải là từ nhẹ đến trung bình thì có thể tăng l_1 lên 3,6 m hoặc hơn chút ít.

Với sàn có bản kê bốn cạnh thường chọn l_1 trong khoảng 2,5 - 3,5 m, khi hoạt tải là từ nhẹ đến trung bình thì có thể tăng l_1 đến 4 m hoặc hơn chút ít.

2. Chiều dày bản h_b

Việc chọn chính xác chiều dày bản có ý nghĩa quan trọng vì khi chỉ thay đổi h_b một vài centimet thì khối lượng bê tông của toàn sàn cũng thay đổi đáng kể.

Có thể chọn h_b theo biểu thức sau

$$h_b = \frac{D}{m} l \quad (1.2)$$

Với bản loại dầm lấy $m = 30 + 35$ và l là nhịp của bản (cạnh bản theo phương chịu lực).

Với bản kê bốn cạnh lấy $m = 40 + 45$ và l là cạnh ngắn l_1 . Chọn m bé với bản đơn kê tự do và m lớn với bản liên tục. Với bản công xôn $m = 10 + 18$.

$D = 0,8 + 1,4$ phụ thuộc vào tải trọng.

Chọn h_b là một số nguyên theo cm, đồng thời phải đảm bảo điều kiện cấu tạo

$$h_b \geq h_{\min}$$

$h_{\min} = 5$ cm đối với mái bằng; $h_{\min} = 6$ cm đối với sàn nhà dân dụng và bằng 7 cm đối với sàn nhà công nghiệp.

3. Kích thước tiết diện dầm

Chiều cao tiết diện dầm h chọn theo nhịp

$$h = \frac{1}{m_d} l_d \quad (1.3)$$

trong đó l_d - nhịp của dầm đang xét; m_d - hệ số, với dầm phụ $m_d = 12 + 20$; với dầm chính $m_d = 8 + 12$, trong đó chọn giá trị m_d lớn hơn đối với dầm liên tục và chịu tải trọng tương đối bé. Với đoạn dầm công xôn $m_d = 5 + 7$.

Bề rộng tiết diện dầm b chọn trong khoảng $(0,3 + 0,5)h$.

Trong thực tế có thể gặp những sơ đồ sàn rất khác nhau, trong đó có những sơ đồ phức tạp ví dụ như trong một sàn vừa có cả bản loại dầm vừa có cả bản kê bốn cạnh v.v...

Trong sách này không đề cập đến những vấn đề đặc biệt và tương đối phức tạp mà chỉ hạn chế trong việc hướng dẫn thiết kế loại sàn sườn điển hình với những đặc điểm sau:

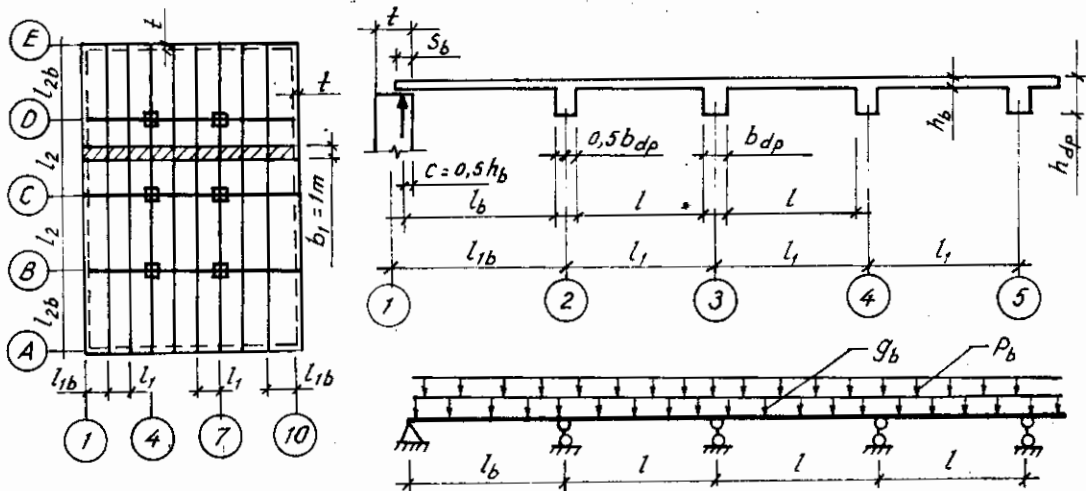
- Trên sàn chỉ có tải trọng phân bố đều, không xét đến tải trọng tập trung.
- Khoảng cách giữa các dầm là l_1, l_2 được lấy đều nhau hoặc chênh nhau không đáng kể.
- Theo chu vi nhà dùng tường chịu lực để đỡ bản và mút dầm phụ.
- Dầm chính được xem là kê tự do lên các cột vì vậy dưới tác dụng thẳng đứng của sàn, dầm được tính như dầm trên gối tựa tự do.

2. THIẾT KẾ BẢN LOẠI DẦM

2.1. Mặt bằng sàn - Số liệu xuất phát

Xét sơ đồ sàn như trên hình 2.1.

Lấy trục định vị trùng với trục tường và trục các dầm. Gọi l_1, l_{1b}, l_2, l_{2b} là khoảng cách



Hình 2.1. Sơ đồ sàn cơ bản loại dầm

giữa các trục; t - chiều dày của tường.

Xét tương quan giữa các cạnh của ô bản. Khi thỏa mãn điều kiện $l_2 \geq 2l_1$ tính toán theo bản loại dầm.

Khi thiết kế sàn, ngoài các kích thước mặt bằng còn cần biết cấu tạo các lớp mặt sàn và P_{TC} trên sàn như là các số liệu xuất phát.

Từ các số liệu đã biết, tiến hành chọn chiều dày bản h_b theo công thức (1.2), chọn kích thước tiết diện dầm phụ h_{dp}, b_{dp} , kích thước tiết diện dầm chính h_{dc}, b_{dc} theo (1.3). Với b, h của dầm, nên chọn các số thuận tiện cho việc làm ván khuôn và thi công, ví dụ chọn theo các bội số của 2 hoặc của 5 cm.

Đoạn bản kê lên tường là S_b lấy không bé hơn chiều dày của bản và không bé hơn 10 cm.

2.2. Sơ đồ, các bước tính toán nội lực

Để tính toán, tương tượng cắt lấy một dải bản theo phương l_1 và xem như một dầm liên tục, gối tựa là tường và các dầm phụ.

Theo cấu tạo của mặt sàn xác định được tính tải g_b và tính q_b theo (1.1). Lấy bề rộng dải bản $b_1 = 1m$, tải trọng trên dải bản sẽ bằng q_b nhân với b_1 và có đơn vị kG/m.

Xác định nhịp tính toán của bản như sau:

- Các nhịp giữa: nhịp tính toán l lấy bằng khoảng cách giữa hai mép dầm phụ

$$l = l_1 - b_{dp}$$

- Nhịp biên: nhịp tính toán l_b lấy bằng khoảng cách từ mép dầm phụ đến điểm đặt phản lực gối tựa ở trên tường. Điểm này được quy ước cách mép trong của tường một đoạn

$$C = 0,5 h_b$$

$$l_b = l_{1b} - \frac{b_{dp}}{2} - \frac{t}{2} + 0,5h_b$$

Khi lấy b_{dp} để xác định nhịp bản nên nghiêng về trị số bé để sau này nếu có thay đổi, cần tăng lên thì có thể không cần tính lại bản (thường chọn $b_{dp} = 15; 18; 20; 22$ cm).

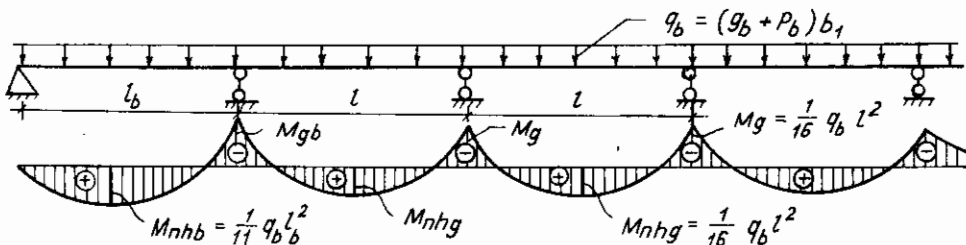
Xác định mômen trong bản theo sơ đồ khớp dẻo. Khi nhịp tính toán chênh nhau không quá 10% có thể dùng công thức lập sẵn như sau:

Giá trị tuyệt đối của mômen dương ở các nhịp giữa và mômen âm ở các gối giữa.

$$M_{nhg} = M_g = \frac{q_b l^2}{16} \quad (2.1a)$$

Giá trị tuyệt đối của mômen dương ở nhịp biên và mômen âm ở gối thứ hai (h.2.2)

$$M_{nhb} = M_{gb} = \frac{q_b l_b^2}{11} \quad (2.1b)$$



Hình 2.2. Sơ đồ tính toán và mômen trong dải bản

Dựa vào kết quả tính toán có thể vẽ một lần nữa lại biểu đồ mômen như trên hình 2.2. Trong bản sàn không cần vẽ hình bao mômen một cách chi tiết. Thường cũng không cần xác định lực cắt vì điều kiện hạn chế về lực cắt thường được thỏa mãn.

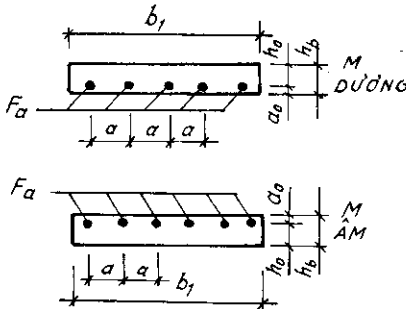
2.3. Tính toán cốt thép

Để tính toán cốt thép cần biết thêm các số liệu về vật liệu. Từ mác bê-tông tìm được cường độ tính toán về nén R_n . Từ nhóm thép tìm được cường độ tính toán về kéo R_a (xem phụ lục).

Tính toán cốt thép theo trường hợp cấu kiện chịu uốn tiết diện chữ nhật (h.2.3). Tùy theo mômen là dương hoặc âm mà bố trí cốt thép ở vùng dưới hoặc vùng trên của tiết diện.

Chiều cao làm việc $h_0 = h_b - a_0$.

Với bản thường chọn a_0 từ 1,5 đến 2,5 cm.



Hình 2.3. Tiết diện tính toán của bản

Việc tính toán như trên cần tiến hành cho các tiết diện ở nhịp giữa và gối giữa, cho nhịp biên và gối thứ hai.

Để tính toán cần chú ý thống nhất đơn vị. Khi dùng kích thước tiết diện theo cm, cường độ vật liệu là kG/cm² thì phải đổi đơn vị M thành kG.cm.

Sau khi tính toán được F_a cần kiểm tra tỷ lệ cốt thép

$$\mu\% = \frac{100 F_a}{b_1 h_0} \quad (2.5)$$

Đối với bản, $\mu\%$ nằm trong khoảng 0,3 đến 0,9 là hợp lí. Nếu $\mu\%$ quá lớn hay quá bé chứng tỏ chiều dày của bản đã chọn là chưa hợp lí, cần thay đổi lại h_b và tính toán lại.

Khi tính được $\mu\% < \mu_{\min}$ mà không thể giảm chiều dày bản thì phải chọn F_a theo yêu cầu tối thiểu bằng $\mu_{\min} b_1 h_0$. TCVN qui định $\mu_{\min} = 0,05\%$. Thông thường với bản nên lấy $\mu_{\min} = 0,1\%$.

2.4. Chọn và bố trí cốt thép chịu lực

Thông thường chọn đường kính cốt thép, biết được tiết diện một thanh là f_a . Khoảng cách giữa các thanh sẽ là a .

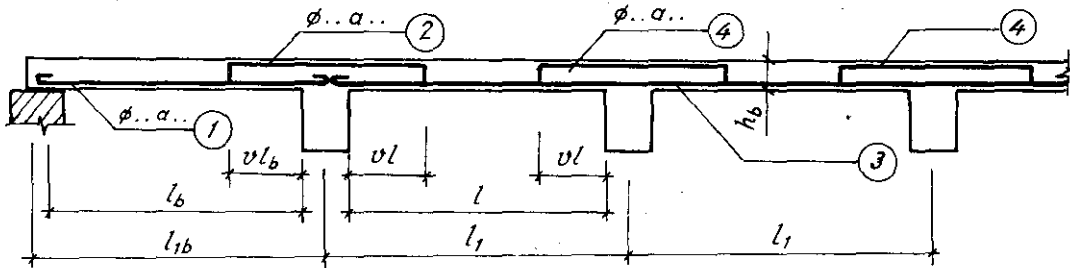
$$a = \frac{b_1 f_a}{F_a} \quad (2.6)$$

trong đó b_1 - bề rộng dải bản đã dùng để tính toán M và F_a . Cũng có thể dùng bảng II của phụ lục để tìm diện tích cốt thép F_a khi $b_1 = 1$ m, biết đường kính cốt thép và khoảng cách a .

Thông thường chọn đường kính cốt thép không quá $\frac{1}{10}h_b$ và ở mỗi vùng chỉ dùng một loại thanh cho cốt chịu lực. Cũng có thể dùng hai loại đường kính chênh nhau 2 mm đặt xen kẽ nhau (nếu chỉ chênh nhau 1 mm dễ bị nhầm khi thi công và chênh nhau nhiều thì chịu lực không tốt), lúc này lấy f_a trong công thức (2.6) là trung bình cộng của hai diện tích.

Khoảng cách giữa các cốt thép chịu lực a nằm trong khoảng 7 đến 20 cm (với $h_b \leq 15$ cm). Khi tìm được a quá lớn hoặc quá bé cần thay đổi đường kính và tính lại. Để tiện cho thi công cần chọn a là số nguyên theo cm.

Cốt thép có thể được bố trí một cách đơn giản để thuận lợi cho thi công nhưng như vậy khó đạt hiệu quả về kinh tế. Để tiết kiệm vật liệu thường phải uốn và cắt cốt thép phù hợp với biểu đồ mômen. Cách đặt thép đơn giản là dùng các thanh thẳng đặt ở phía dưới đi suốt qua các nhịp giữa, ở các gối giữa dùng cốt thép mũ. Ở nhịp biên và gối thứ hai cần nhiều thép hơn nên phải dùng cốt lớn hơn hoặc đặt dày hơn (h.2.4).



Hình 2.4. Đặt cốt thép trong bản theo cách đơn giản

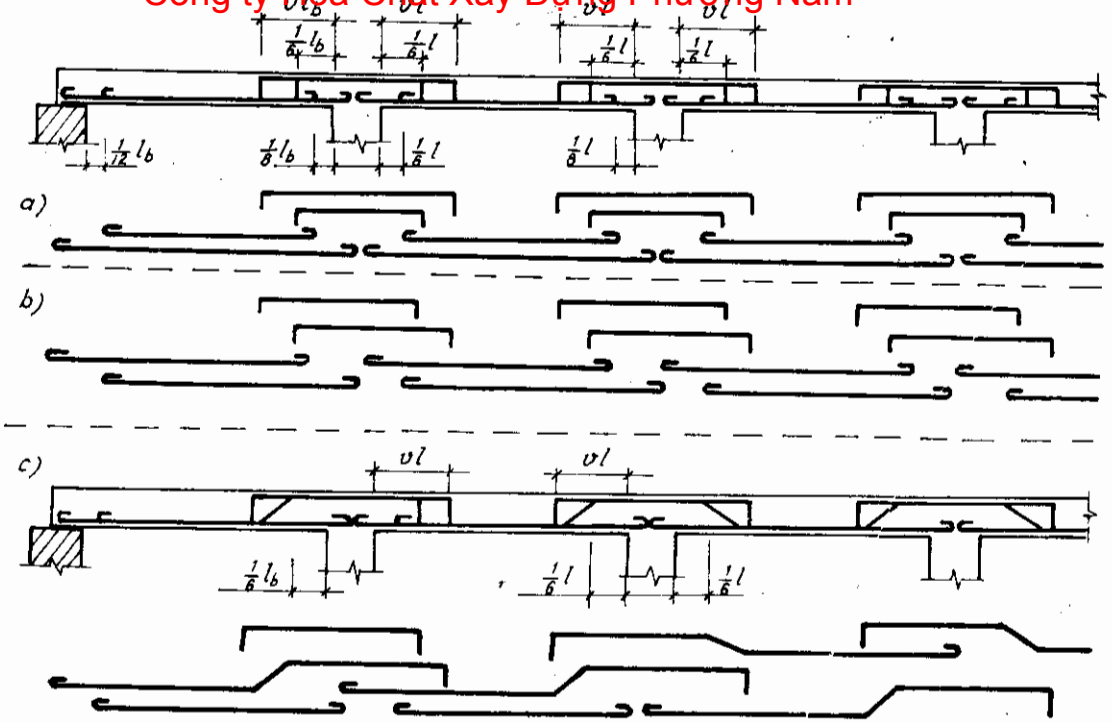
Đoạn thẳng từ nút cốt thép mũ đến mép dầm lấy bằng vl . Lấy $v = 0,2$ khi $p_b \leq g_b$; $v = 0,25$ khi $p_b < 3g_b$; $v = 0,3$ khi $p_b < 5g_b$ và $v = 0,33$ khi $p_b > 5g_b$.

Khi ở các tiết diện tính toán đặt cốt thép khá dày, $a < 15$ cm, để tiết kiệm có thể giảm bớt một số cốt thép chịu mômen dương ở đoạn gần gối tựa và giảm cốt thép chịu mômen âm ở đoạn xa gối tựa. Cách giảm có thể là

- a- Đặt các thanh dài và ngắn xen kẽ nhau (h.2.5a)
- b- Dùng các thanh ngắn hơn bình thường đặt so le nhau (h.2.5b).
- c- Dem uốn một số cốt thép chịu mômen dương ở giữa nhịp kết hợp chịu mômen âm ở gối. Thông thường cách một thanh uốn một thanh và cũng chỉ nên dùng khi chiều dày bản trên 8 cm (h.2.5c). Nếu uốn từ hai nhịp hai bên lên gối giữa thì khoảng cách của cốt thép ở hai nhịp phải giống nhau mới bảo đảm cho cốt thép trên gối được bố trí đều. Sau khi uốn cốt thép từ nhịp lên, ở trên gối còn thiếu bao nhiêu thì đặt thêm các cốt mũ. Ở các nhịp giữa và gối giữa, khi các nhịp bản giống nhau chỉ cần dùng một loại thanh đặt trở đầu đuôi và xen kẽ nhau. Uốn cốt thép theo độ nghiêng 1:2 hoặc góc 30° , khi chiều dày bản khá lớn có thể uốn góc 45° .

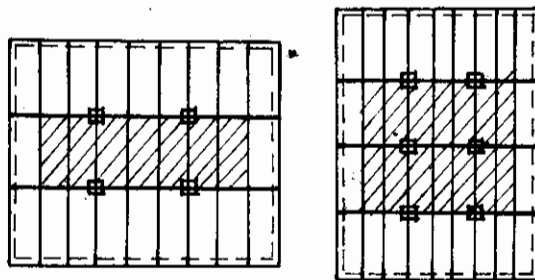
Sau khi giảm cốt thép, số cốt ở mặt dưới kéo vào neo chắc ở gối tựa có diện tích không ít hơn một phần ba so với tiết diện giữa nhịp và không ít hơn ba thanh trong mỗi mét.

Mút cốt thép phía dưới cần được neo chắc vào gối tựa, đặc biệt là ở gối biên kê tự do.



Hình 2.5. Một số cách đặt cốt thép trong bản

Đối với các ô bản có dầm liên kết ở bốn phía thì ở các nhịp giữa và gối giữa được phép giảm bớt lượng cốt thép so với kết quả tính được. Lượng giảm tối đa là 20%. Đối với nhịp biên và gối thứ hai cũng như đối với các ô bản mà chỉ có dầm ở ba phía thì không được giảm thép. Như vậy, trên hình 2.6, các ô bản trong khu vực gạch chéo được phép giảm cốt thép còn các ô để trắng phải giữ nguyên thép theo tính toán.

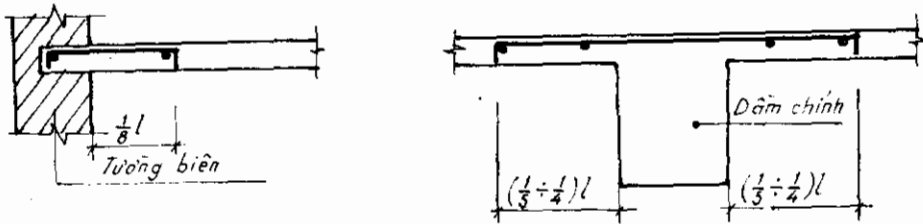


Hình 2.6. Vùng được giảm cốt thép

2.5. Cốt thép chịu mômen âm theo cấu tạo

Có những vùng bản có thể chịu mômen âm nhưng trong tính toán đã bỏ qua. Đó là dọc theo các gối biên khi bản được chèn cứng vào tường (trong tính toán xem là gối tự do, $M=0$), là vùng bản phía trên dầm chính (trong tính toán bỏ qua sự làm việc theo phương cạnh dài). Cần đặt cốt thép để chịu các mômen âm nói trên, tránh cho bản có những vết nứt

đo các mômen đó gây ra và làm tăng độ cứng tổng thể của bản (h. 2.7).



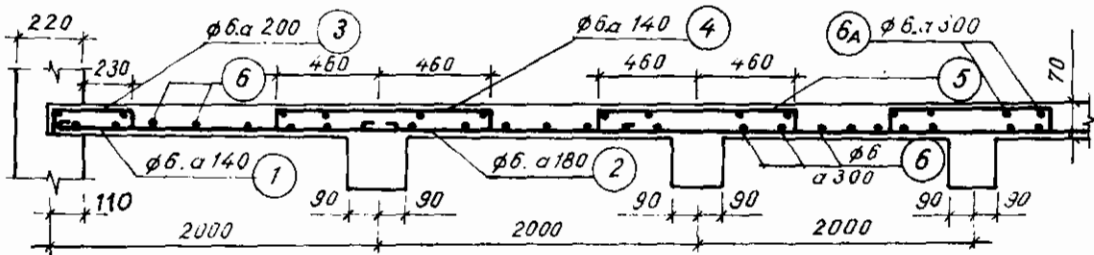
Hình 2.7. Cốt thép chịu mômen âm theo cấu tạo

Chọn cốt thép này theo cấu tạo, không ít hơn 5Φ6 trong một mét và cũng không ít hơn 50% cốt thép chịu lực tính toán ở các gối giữa. Đoạn thẳng từ nút cốt thép đến mép tường bằng $\frac{1}{8}l$ và đến mép dầm chính bằng $(\frac{1}{4} + \frac{1}{5})l$ với l là nhịp tính toán của bản (theo phương ngắn).

2.6. Cốt thép phân bố - cấu tạo

Cốt thép trong bản phải được đặt thành lưới, vì vậy cần đặt cốt thép phân bố vuông góc với cốt chịu lực và liên kết với chúng. Cốt phân bố đặt vào phía trong cốt chịu lực, được chọn theo cấu tạo, đường kính bé hơn hoặc bằng đường kính cốt chịu lực (thường dùng $\phi 6$), khoảng cách 25 – 30 cm.

Riêng cốt thép phân bố đặt trong khoảng giữa mỗi ô bản ở mặt dưới (để liên kết với cốt thép chịu mômen dương) còn có tác dụng chịu mômen dương theo phương cạnh dài mà trong tính toán đã bỏ qua. Diện tích các cốt này, tính trong phạm vi bề rộng dài bản $b_2 = 1m$, không ít hơn 20% F_a khi $2l_1 < l_2 < 3l_1$ và không nhỏ hơn 15% F_a khi $l_2 > 3l_1$, trong đó F_a - diện tích cốt thép chịu lực theo tính toán.



Hình 2.8. Cốt thép trong bản

Hình 2.8 giới thiệu mặt cắt ngang của một đoạn bản trong đó thể hiện các cốt thép chịu lực và phân bố.

3. TÍNH TOÁN DÀM PHỤ

3.1. Sơ đồ tính toán

Dầm nối trong mục này là thuộc sàn có bản loại dầm.

Dầm phụ là dầm liên tục gối lên dầm chính và tường. Gọi S_d là đoạn dầm phụ kê lên tường. Thông thường S_d lấy bằng kích thước một viên gạch là 22 cm. Gọi t là chiều dày của

tường, thông thường $t = 22$ hoặc 34 cm.

Tính dầm phụ theo sơ đồ khớp dẻo, xác định nhịp tính toán như sau (h.3.1).

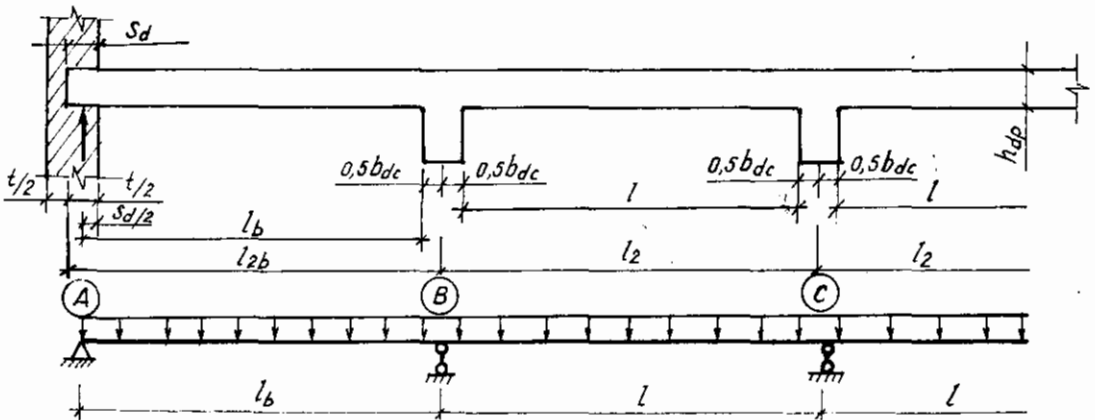
- Nhịp giữa, lấy l bằng khoảng cách giữa hai mép dầm chính

$$l = l_2 - b_{dc}$$

- Nhịp biên, lấy l_b bằng khoảng cách từ mép dầm chính đến tâm gối tựa trên tường

$$l_b = l_{2b} - \frac{b_{dc}}{2} - \frac{t}{2} + \frac{S_d}{2}$$

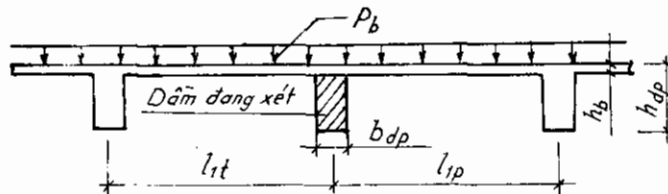
Khi giả thiết b_{dc} để xác định l nên lấy nghiêng về vị trí số bé để sau này nếu phải sửa đổi, tăng b_{dc} thì có thể không cần tính toán lại dầm phụ vì thiên về phía an toàn. Thông thường chọn b_{dc} lớn hơn b_{dp} và lấy theo các số 20, 22, 25, 28, 30 cm.



Hình 3.1. Sơ đồ tính toán dầm phụ

3.2. Xác định tải trọng

Lấy dầm phụ ở khoảng giữa làm đại diện để tính toán. Dầm chịu tải trọng phân bố đều do bản truyền vào và trọng lượng bản thân dầm.



Hình 3.2. Sơ đồ để tính tải trọng lên dầm phụ

1. Hoạt tải

Hoạt tải trên bản là p_b (kg/m²). Hoạt tải từ bản truyền vào cho dầm đang xét là p_d

$$p_d = 0,5p_b l_{1t} + 0,5p_b l_{1p} = 0,5p_b (l_{1t} + l_{1p}),$$

trong đó l_{1t} và l_{1p} - khoảng cách giữa các dầm phụ ở phía trái và phía phải dầm đang xét.

$$\text{Khi } l_{1t} = l_{1p} = l_1 \text{ thì } p_d = p_b l_1, \text{ kg/m} \quad (3.1)$$

2. Tính tải

Công ty Hóa Chất Xây Dựng Phương Nam

$$g_d = 0,5g_b(l_{1t} + l_{1p}) + g_o$$

hoặc $g_d = g_b l_1 + g_o, \text{ kG/m}$ (3.2)

trong đó g_o - trọng lượng bản thân dầm tính thành phần bố đều và chú ý trừ bớt phần đã kể vào khi tính bản (chỉ kể phần gạch chéo trên hình 3.2)

$$g_o = b_{dp}(h_{dp} - h_b) \cdot 1 \cdot 2500 \cdot 1,1, \text{ kG/m.}$$

Trong công thức trên 1 là 1 m bề dài của dầm; 1,1 - hệ số vượt tải và các kích thước b, h phải tính bằng m thì kết quả tính được mới có đơn vị kG/m.

Tải trọng toàn phần lên dầm

$$q_d = p_d + g_d$$

3.3. Xác định nội lực

Xác định nội lực theo sơ đồ dèo. Khi các nhịp cạnh nhau chênh lệch không quá 10% thì có thể dùng biểu đồ bao mômen lập sẵn.

Với dầm năm nhịp trở lên cần vẽ cho hai nhịp rưỡi, các nhịp giữa lấy giống nhau.

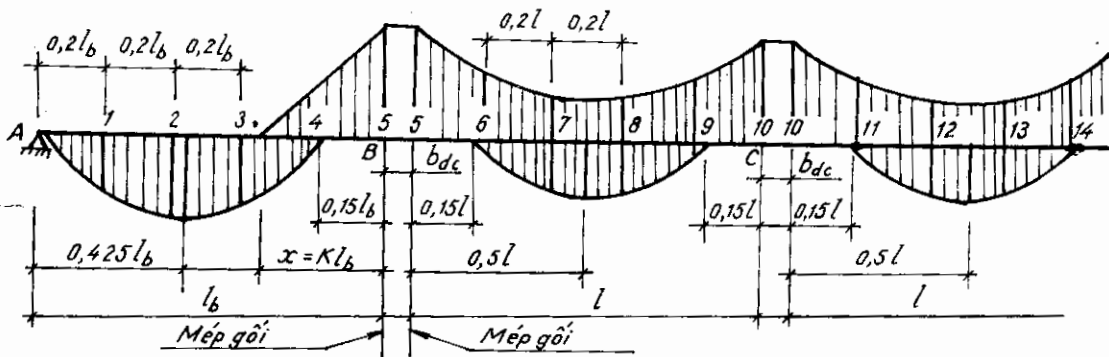
Với dầm có bốn hoặc ba nhịp thì vẽ cho hai nhịp hoặc một nhịp rưỡi rồi lấy đối xứng.

Tung độ của hình bao mômen tính theo công thức

$$M = \beta q_d l^2. \quad (3.3)$$

Ở nhịp biên thì dùng l_b còn ở gối thứ hai thì dùng trị số lớn hơn trong l và l_b .

Hệ số β để vẽ nhánh M_{\max} của biểu đồ bao mômen phụ thuộc vào vị trí tiết diện, hệ số β để vẽ nhánh M_{\min} còn phụ thuộc vào tỉ số p_d/g_d và cho trong bảng III của phụ lục. Khoảng cách từ điểm mômen âm bằng không ở nhịp biên đến gối tựa thứ hai là kl_b , hệ số k cũng cho ở trong bảng III của phụ lục.



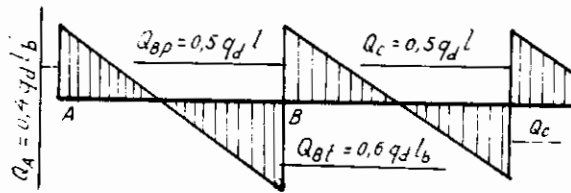
Hình 3.3. Hình bao mômen của dầm phụ

Các tiết diện 0, 1, 2... 13 ghi trên biểu đồ lấy cách nhau 0,2l.

Biểu đồ lực cắt của dầm phụ được thể hiện trên hình 3.4. Ta có:

$$Q_A = 0,4q_d l_b; Q_{Bt} = -0,6q_d l_b;$$

$$Q_{Bp} = -Q_{Ct} = Q_{Cp} = 0,5q_d l.$$

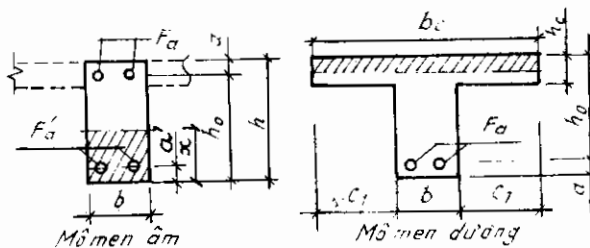


Hình 3.4 Biểu đồ lực cắt của dầm phụ

3.4. Tính cốt thép dọc

Để tính toán cốt thép dọc cần biết cường độ tính toán của vật liệu: R_n, R_a, R_a' .

Dùng mômen cực đại ở giữa mỗi nhịp và trên từng gối tựa để tính toán. Dầm đúc liền khối với bản, xem một phần bản tham gia chịu lực với dầm như là cánh của tiết diện chữ T. Tùy theo mômen là dương hay âm mà có kể hoặc không kể cánh vào trong tính toán (h.3.5).



Hình 3.5. Tiết diện tính toán của dầm phụ

1. Với tiết diện chịu mômen âm

Cánh nằm trong vùng kéo nên bỏ qua. Chiều cao làm việc $h_0 = h - a$,

$$A = \frac{M}{R_n b h_0^2} \quad (3.4)$$

Tính toán theo sơ đồ dẻo, dự kiến các khớp dẻo sẽ xuất hiện tại các gối tựa, do đó đối với các tiết diện này phải kiểm tra điều kiện

$$A \leq A_d \quad (3.5)$$

Với bê tông mác từ 300 trở xuống có $A_d = 0,3$, tương ứng $\alpha_d = 0,37$.

Với bê tông mác từ 500 trở lên $A_d = 0,255$; $\alpha_d = 0,30$.

a) Khi thỏa mãn điều kiện trên, chỉ cần đặt cốt thép đơn, từ A tra bảng IV của phụ lục hoặc tính ra γ theo công thức (2.3) và tính F_a theo công thức (2.4).

b) Khi xảy ra $A > A_d$ nên tăng kích thước tiết diện để tính lại. Nếu không tăng kích thước tiết diện thì phải đặt cốt thép chịu nén F_a' và tính toán theo tiết diện đặt cốt kép.

$$F_a' = \frac{M - A_d R_n b h_0^2}{R_a' (h_0 - a')} \quad ; \quad (3.6)$$

$$F_a = \frac{\alpha_d R_n b h_0 + R_a' F_a'}{R_a} \quad (3.7)$$

Khi bố trí cốt thép thường dùng cốt phía dưới ở giữa nhịp kéo vào làm luôn nhiệm vụ cốt chịu nén ở vùng gối mà không cần đặt thêm cốt thép khác.

Cũng có thể chọn trước cốt thép chịu nén F_a rồi tiến hành tính cốt thép F_a (xem phần đầm chính).

2. Với tiết diện chịu mômen dương

Cánh nằm trong vùng chịu nén, tham gia chịu lực với sườn. Chiều rộng cánh đưa vào trong tính toán là b_c

$$b_c = b + 2C_1,$$

trong đó lấy C_1 không vượt quá trị số bé nhất trong ba giá trị sau:

- một nửa khoảng cách giữa hai mép trong của dầm;
- một phần sáu nhịp tính toán của dầm;
- $6h_c$. Khi $h_c > 0,1h$ thì có thể tăng thành $9h_c$.

ở đây h_c - chiều cao của cánh, lấy bằng chiều dày của bản.

Xác định vị trí trục trung hòa bằng cách tính M_c

$$M_c = R_n b_c h_c (h_o - 0,5h_c). \quad (3.8)$$

a) Nếu $M \leq M_c$ trục trung hòa qua cánh, lúc này tính toán như đối với tiết diện chữ nhật $b_c h$. Tính A theo công thức (3.4) trong đó thay b bằng b_c , tra bảng hoặc tính γ và tính F_a theo công thức (2.4).

Lúc này, nếu đồng thời $h_c \leq 0,2h_o$ có thể dùng công thức gần đúng

$$F_a = \frac{M}{R_a (h_o - 0,5h_c)} \quad (3.9)$$

b) Nếu $M > M_c$ trục trung hòa qua sườn, cần tính cốt thép theo trường hợp vùng nén chữ T - (xem công thức 4.14; 4.15 ở phần tính toán đầm chính)

3. Kiểm tra tỉ số cốt thép và h_o

Sau khi tính được F_a cho mỗi tiết diện cần tính tỉ số cốt thép

$$\mu \% = \frac{100 F_a}{b h_o}$$

căn cứ vào giá trị μ để đánh giá mức độ hợp lý của tiết diện đã chọn. Với dầm μ hợp lý trong khoảng 0,8% đến 1,5%. Nếu $\mu < \mu_{\min}$, cần giảm kích thước tiết diện rồi tính lại. Khi không giảm kích thước, cần lấy $F_a = \mu_{\min} b h_o$. Thông thường $\mu_{\min} = 0,05\%$ nhưng với dầm nên lấy $\mu_{\min} = 0,15\%$.

Sau khi chọn và bố trí cốt thép cần xác định lại trị số thực tế của a và h_o , so sánh với h_o đã dùng để tính toán, nếu sự sai lệch của h_o là đáng kể và thiên về nguy hiểm thì cần giả thiết lại a và tính lại. Có thể không kiểm tra h_o mà kiểm tra khả năng chịu lực bằng tung độ của hình bao vật liệu.

3.5. Tính cốt thép ngang

Để tính toán cốt đai, cốt xiên chịu lực cắt Q cần biết thêm

R_k - cường độ chịu kéo tính toán của bê tông;

R_{ad} - cường độ tính toán của cốt thép đai khi tính theo lực cắt (xem phụ lục).

Trước hết cần kiểm tra điều kiện hạn chế về lực cắt

$$Q \leq k_o R_n b h_o, \quad (3.10)$$

trong đó k_o - hệ số, với bê tông mác 400 trở xuống $k_o = 0,35$.

Tính toán và thử nghiệm sau

$$\text{Nếu } Q \leq 9,6R_kbh_o \quad (3.11)$$

thì không cần tính toán, chỉ đặt cốt đai theo cấu tạo.

Nếu ngược lại thì phải tính toán cốt thép chịu lực cắt.

Thông thường trong dầm phụ lực cắt tương đối bé nên chỉ cần tính cốt đai, không dùng cốt xiên.

Lực cốt đai phải chịu

$$q_d = \frac{Q^2}{8R_kbh_o^2} \quad (3.12)$$

Chọn đường kính cốt đai, có diện tích tiết diện là f_d . Thông thường chọn đường kính 6 hoặc 8 mm. Số nhánh của cốt đai là n thường bằng 2.

Khoảng cách tính toán của cốt đai

$$U_t = \frac{R_{ad}nf_d}{q_d} \quad (3.13)$$

Khoảng cách cực đại giữa hai cốt đai

$$U_{max} = \frac{1,5R_kbh_o^2}{Q} \quad (3.14)$$

Khoảng cách cốt đai chọn dùng không được vượt quá U_t và U_{max} đồng thời còn phải tuân theo yêu cầu về cấu tạo sau

Với $h \leq 45$ cm thì $U_{ct} \leq \frac{h}{2}$ và 15 cm.

Với $h \geq 50$ cm thì $U_{ct} \leq \frac{h}{3}$ và 30 cm.

Yêu cầu cấu tạo trên là đối với đoạn dầm dài $\frac{1}{4}l$ gần gối tựa. Ở đoạn giữa nhịp, nếu thỏa mãn điều kiện (3.11) thì có thể đặt cốt đai thưa hơn nhưng U cũng không quá $\frac{3}{4}h$ và 50cm.

Tính toán cốt đai cần bắt đầu từ phía gối tựa có lực cắt lớn nhất, thường là bên trái gối thứ hai, sau đó tính toán cho các phần khác.

Trường hợp lực cắt là khá lớn, tìm được U_t khá bé (dưới 10 cm), cần tăng đường kính cốt đai rồi tính lại. Khi không thể tăng đường kính cốt đai hoặc việc tăng như vậy là không hợp lý thì cần dùng cốt xiên. Cách tính toán cốt xiên được trình bày trong phần dầm chính. Cần chú ý là với dầm phụ biểu đồ Q là đường xiên, cần xác định đoạn bố trí cốt xiên S_x và các lực cắt Q_2, Q_3, \dots một cách chính xác.

Khi trong tính toán có kể đến sự làm việc của cốt thép chịu nén trong một đoạn nào đó thì trong đoạn ấy khoảng cách của các cốt đai không được vượt quá 15 lần đường kính cốt chịu nén.

4. TÍNH TOÁN DẦM CHÍNH

4.1. Sơ đồ tính toán

Dầm chính nối trong mục này thuộc sàn có bản loại dầm. Dầm chính cùng với cột tạo thành khung. Thông thường tính dầm chính như xà ngang của khung, lúc đó nội lực trong xà được lấy theo tổ hợp với các tải trọng đứng và tải trọng ngang tác dụng vào khung.

Tuy vậy trong một số sơ đồ kết cấu nhà có thể xem dầm chính như dầm liên tục kê lên các cột và tường. Sơ đồ đó được chấp nhận khi có các điều kiện sau

- Trong kết cấu của nhà đã có những tường, vách cứng chịu tải trọng ngang (gió) các khung chỉ chủ yếu chịu tải trọng thẳng đứng.

- Dầm chính kê lên cột hoặc kê lên tường nếu đúc liền với cột thì độ cứng đơn vị của dầm lớn hơn bốn lần độ cứng đơn vị của cột.

Xem rằng các điều kiện trên được thỏa mãn và chúng ta tính toán dầm chính như dầm liên tục. Tại các gối giữa dầm kê lên cột. Gọi b_c là kích thước cột theo phương trục dầm. Thường chọn $b_c \geq b_{dc}$ (chọn b_c trong khoảng 25, 30, 35, 40 cm). Tại gối biên dầm chính có thể kê lên cột hoặc kê lên tường chịu lực. Đoạn dầm chính kê lên tường phải khá lớn, tối thiểu là 34 cm, nếu bề dày tường không đủ thì phải làm thêm bổ trụ.

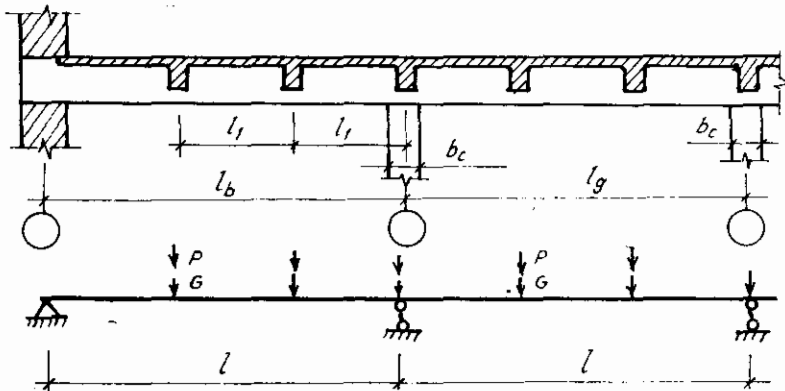
Trong thực tế, nếu tường trong phạm vi gối tựa của dầm không đủ khả năng chịu ép cục bộ do phân lực đầu dầm truyền vào thì có thể dùng đệm bê tông cốt thép kê dưới đầu dầm để truyền lực ép ra trên một phạm vi rộng hơn.

Khi tính dầm chính theo sơ đồ đàn hồi, lấy nhịp tính toán như sau

- Nhịp giữa, lấy l_g bằng khoảng cách giữa các trục cột.
- Nhịp biên, lấy l_b bằng khoảng cách từ trục cột đến trung tâm của gối tựa trên tường (hoặc trên cột) khi các nhịp chênh nhau dưới 10% thì có thể xem các nhịp đều bằng nhau, là l và lấy theo trị số lớn hơn trong các nhịp (h. 4.1).

Kích thước tiết diện dầm chính đã giả thiết. Từ đây trở đi, để đơn giản cho kí hiệu, ta dùng b, h mà không có chữ dc ở chỉ số.

4.2. Xác định tải trọng



Hình 4.1. Sơ đồ tính toán dầm

Dầm chính chịu tải trọng do dầm phụ truyền vào thành các lực tập trung, ngoài ra còn có trọng lượng bản thân.

1. Hoạt tải

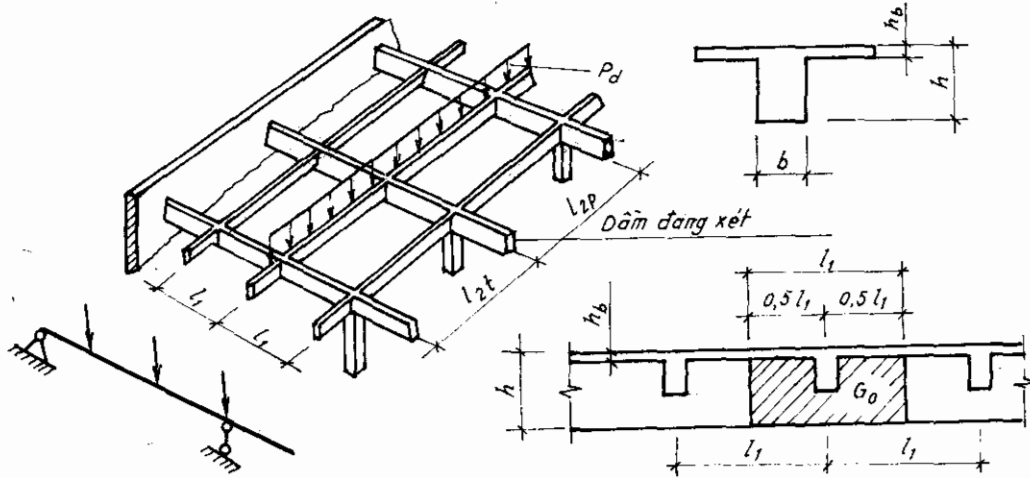
Gọi p_d là hoạt tải phân bố đều trên dầm phụ. Hoạt tải dầm phụ truyền vào cho dầm chính thành lực tập trung P (h.4.2)

$$P = 0,5p_d l_{2t} + 0,5p_d l_{2p} = 0,5 p_d (l_{2t} + l_{2p}),$$

trong đó l_{2t} và l_{2p} - khoảng cách giữa các dầm chính ở bên trái và ở bên phải dầm đang xét, tức cũng là bằng chiều dài nhịp dầm phụ tính đến tâm gối tựa.

Khi $l_{2t} = l_{2p} = l_2$ thì

$$P = p_d l_2 \quad (4.1)$$



Hình 4.2. Sơ đồ xác định tải trọng lên dầm chính

2. Tính tải

Gọi g_d là tính tải phân bố đều trên dầm phụ, nó truyền vào dầm chính thành lực tập trung G_1 .

$$G_1 = 0,5g_d (l_{2t} + l_{2p}) \text{ hoặc } G_1 = g_d l_{2p} \quad (4.2)$$

Trọng lượng bản thân dầm chính là phân bố đều nhưng để đơn giản tính toán ta đem về thành các lực tập trung G_0 cùng tác dụng với G_1 . Lực G_0 tính bằng trọng lượng đoạn dầm có gạch chéo trên hình 4.2b.

$$G_0 = b(h - h_b) l_1 \cdot 2500 \cdot 1,1, \quad \text{kG.}$$

Tính tải tập trung $G = G_1 + G_0$.

Thông thường P và G nếu tính theo đơn vị là kG sẽ khá lớn do đó thường đổi ra đơn vị là tấn (t) để tính toán.

4.3. Xác định nội lực

Với dầm chính cần thiết lập biểu đồ bao mômen và biểu đồ bao lực cắt. Khi nhịp dầm là đều nhau có thể dùng các bảng tính sẵn. Có hai cách: *trực tiếp* và *tổ hợp*. Dùng cách tiếp đơn giản hơn còn cách tổ hợp, tuy tính toán có phức tạp nhưng sẽ thấy rõ bản chất của biểu đồ bao nội lực.

1. Cách trực tiếp

Tung độ nhánh dương của biểu đồ bao mômen

$$M_{\max} = \alpha_0 G l + \alpha_1 P l \quad (4.4)$$

Tung độ nhánh âm của biểu đồ bao mômen

$$M_{\min} = -\alpha_0 G l - \alpha_2 P l \quad (4.5)$$

Tung độ nhánh dương và nhánh âm của biểu đồ bao lực cắt

$$Q_{\max} = \beta_0 G + \beta_1 P \text{ và } Q_{\min} = \beta_0 G - \beta_2 P, \quad (4.6)$$

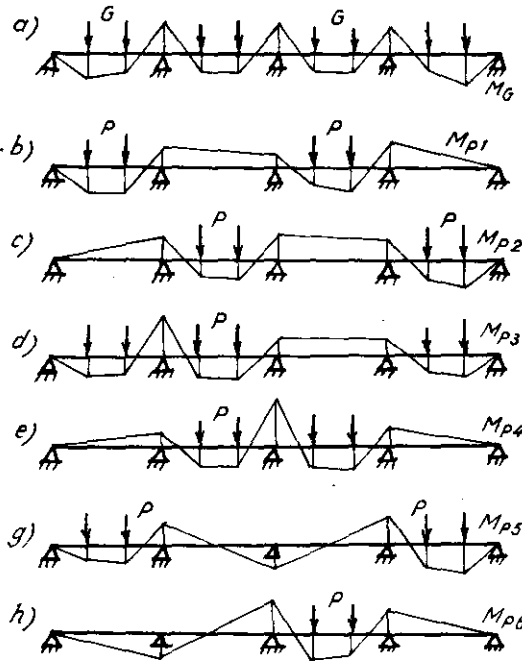
trong đó α_i, β_i - cho ở các bảng lập sẵn phụ thuộc vào số lượng nhịp dầm và sơ đồ đặt tải trên mỗi nhịp. Ở bảng VI của phụ lục cho một vài trường hợp thường gặp.

2. Cách tổ hợp

Để xây dựng hình bao mômen ta tiến hành như sau

+ Đặt tĩnh tải G lên toàn bộ dầm, vẽ được biểu đồ M_G (h. 4.3a).

+ Xét các trường hợp bất lợi của hoạt tải P . Ứng với mỗi trường hợp như vậy vẽ được biểu đồ mômen M_{p_i} ($i = 1, 2, 3, \dots$). Ví dụ với dầm bốn nhịp và loại dụng tính chất đối xứng ta xét sáu trường hợp của P như trên hình 4.3 b, c, ..., h.



Hình 4.3 Các trường hợp chất tải để tổ hợp nội lực

Để có M_G và M_{p_i} dùng công thức sau

$$M_G = \alpha Gl; \quad M_p = \alpha Pl.$$

Hệ số α được cho trong các bảng lập sẵn, phụ thuộc vào sơ đồ dầm (số nhịp), vào dạng của tải trọng trong từng nhịp (vị trí và số lượng lực tập trung) và vào sơ đồ chất tải lên các nhịp. Trong bảng V của phụ lục cho giá trị α của một vài trường hợp thường gặp. Cần chú ý rằng trong bảng chỉ cho α ở một số tiết diện quan trọng. Muốn có được biểu đồ mômen trong từng nhịp của dầm cần thực hiện các phép tính bổ trợ theo đường lối của cơ học kết cấu thông thường. Dem các nhịp dầm ra như một dầm tĩnh định kê lên hai gối tự do, đặt thêm mômen ở gối tựa đã tính được rồi giải dầm đó và vẽ biểu đồ mômen.

+ Tiến hành tổ hợp bằng cách tại mỗi tiết diện của dầm tính hai giá trị mômen

$$M_{\max} = M_G + \max M_{p_i}; \quad (4.7)$$

$$M_{\min} = M_G + \min M_{p_i}$$

trong đó $\max M_p$ và $\min M_p$ - giá trị lớn nhất và bé nhất (lấy với dấu đại số) trong các M_{p_i} .

Công ty Hóa Chất Xây Dựng Phương Nam

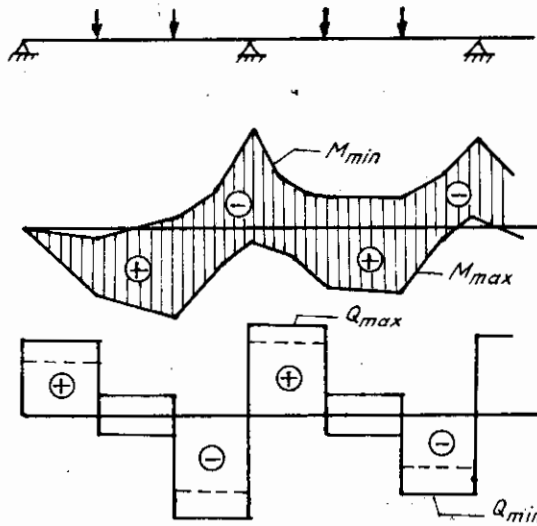
Trong mỗi nhịp dầm cần tính toán cho một số tiết diện đặc trưng. Đưa các giá trị M_{max} và M_{min} lên biểu đồ. Nối các điểm tương ứng sẽ có nhánh M_{max} và nhánh M_{min} của biểu đồ bao (h.4.4). Tại mỗi tiết diện M_{max} và M_{min} có thể là khác dấu hoặc cùng dấu.

+ Một cách làm khác là đem cộng biểu đồ M_G lần lượt với từng biểu đồ M_{pi} sẽ có các biểu đồ M_i . Vẽ chung tất cả các biểu đồ M_i lên cùng một trục, cùng một tỉ lệ. Nối liền các đoạn nằm ngoài cùng ở cả hai phía sẽ được nhánh M_{max} và nhánh M_{min} của biểu đồ bao.

Để lập được hình bao lực cắt cũng tiến hành tương tự. Lực cắt do G và P gây ra tại các tiết diện là

$$Q_G = \beta G; Q_{pi} = \beta P.$$

Hệ số β cũng được cho trong các bảng lập sẵn như đối với hệ số α .



Hình 4.4. Hình bao mômen và lực cắt của dầm chính
(vẽ cho hai nhịp đầu của dầm nhiều nhịp)

4.4. Mô men ở mép gối tựa

Các giá trị mômen ở gối tựa lấy theo hình bao sẽ có giá trị tuyệt đối lớn nhất ở chính giữa trục gối tựa. Để tính cốt thép thường người ta không dùng giá trị lớn nhất đó mà dùng mômen ở tiết diện mép gối tựa, gọi là mômen mép gối M_{mg} . Sự phá hoại của dầm ở vùng gối tựa thường xảy ra theo tiết diện mép gối tựa.

Để xác định M_{mg} có thể dùng một trong hai phương pháp: vẽ và tính.

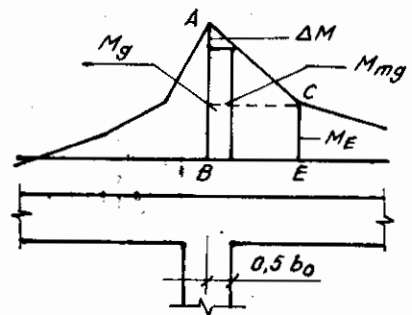
1. Phương pháp vẽ

Khi đã có hình bao mômen được vẽ chính xác theo một tỉ lệ nhất định. Đánh dấu tiết diện mép gối bằng cách đo từ trục gối tựa ra một đoạn bằng $0,5 b_0$ (b_0 - kích thước của cột, là bề rộng gối tựa)

Đo trên biểu đồ và tính ra giá trị M_{mg} theo tỉ lệ.

2. Phương pháp tính

Chủ yếu là dùng phương pháp tam giác đồng dạng (h. 4.5).



Hình 4.5. Sơ đồ tính M_{mg}

Nhánh M_{\min} có đỉnh A ở đúng trục gối tựa. Lấy điểm C trên nhánh M_{\min} mà AC là thẳng. Thường chọn C là điểm chỗ biểu đồ gãy khúc. Xác định tiết diện E ứng với điểm C , tại đó có giá trị mômen M_E (chính là tung độ EC). Tiết diện B ở tâm gối tựa, ứng với B có mômen ở gối M_g - xác định đoạn dài BE .

$$M_{mg} = M_g - \Delta M. \quad (4.8)$$

Tính ΔM theo tam giác đồng dạng

$$\Delta M = (M_g - M_E) \frac{0,5 b_o}{BE}. \quad (4.9)$$

M_{mg} ở phía trong và phía ngoài có thể khác nhau, cần tìm M_{mg} nào có giá trị tuyệt đối lớn hơn. Thông thường M_{mg} phía trong lớn hơn.

4.5 Tính cốt thép dọc

Tính dầm chính theo sơ đồ dàn hồi, khi tính cốt thép, ngoài cường độ tính toán R_n, R_a, R'_a còn cần tìm thêm các hệ số hạn chế bê tông vùng nén là α_o và A_o (xem bảng IX của phụ lục)

$$A_o = \alpha_o \left(1 - \frac{\alpha_o}{2} \right).$$

Nguyên tắc chung về tính cốt thép dọc của dầm chính cũng như đối với dầm phụ, chỉ có khác về giá trị hạn chế của hệ số A và α . (dùng $A_d = 0,3$ cho dầm phụ và A_o cho dầm chính) vì dầm phụ tính theo sơ đồ khớp dẻo, và dầm chính tính theo sơ đồ dàn hồi.

1. Với tiết diện chịu mômen âm

Cốt thép dọc ở mặt trên của dầm chính thường phải đặt xuống phía dưới và ken vào cốt thép dọc của dầm phụ, vì vậy cần giả thiết trị số a tương đối lớn để tính h_o . ($a = 5 + 8$ cm khi đặt thép hai lớp...)

Tính A theo công thức (3.4), kiểm tra điều kiện $A \leq A_o$.

a) Khi thỏa mãn điều kiện hạn chế, xác định hệ số γ và tính F_a theo công thức (2.4).

b) Khi xảy ra $A > A_o$ đồng thời $A < 0,5$ thì có thể tăng kích thước tiết diện để tính lại hoặc dùng tiết diện đặt cốt kép. Lúc này dùng một trong hai bài toán sau

Bài toán 1. Tính F'_a và F_a theo công thức (3.6) và (3.7) trong đó thay A_d bằng A_o và thay α_d bằng α_o . Cũng có thể thay α_d bằng α_1 tự chọn với điều kiện $\alpha_1 \leq \alpha_o$ và thay A_d bằng $A_1 = \alpha_1(1 - 0,5 \alpha_1)$ để tính toán.

Bài toán 2. Chọn trước F'_a theo cấu tạo (do cốt thép phía dưới ở giữa nhịp kéo vào gối)

$$A = \frac{M - R'_a F'_a (h_o - a')}{R_n b h_o^2} \quad (4.10)$$

Kiểm tra, nếu $A \leq A_o$ thì tra bảng ra α hoặc tính toán $\alpha = 1 - \sqrt{1 - 2A}$. (4.11)

Chiều cao vùng nén $x = \alpha h_o$ (xem h. 3.5b).

Khi $x \geq 2a'$ thì thay α và F'_a vào (4.12) để tính F_a

$$F_a = \frac{\alpha R_n b h_o + R'_a F'_a}{R_a} \quad (4.12)$$

Khi $x < 2a'$, tính F_a theo công thức (4.13)

$$F_a = \frac{M}{R_a (h_o - a')} \quad (4.13)$$

Nếu theo (4.10) mà $A > A_0$ chứng tỏ F_a đã có là thừa thì cần tăng thêm hoặc tính F_a theo bài toán 1.

c) Khi tính A theo công thức (3.4) được $A > 0,5$ cần tăng kích thước tiết diện và tính lại.

2. Với tiết diện chịu mômen dương

Tính theo tiết diện chữ T cánh nằm trong vùng nén. Xác định bề rộng cánh b_c theo các số liệu của dầm chính. Tính giá trị so sánh M_c theo công thức (3.8) với các kích thước của tiết diện dầm chính.

a) Nếu $M \leq M_c$, tính cốt thép theo trường hợp (trục trung hòa qua cánh). (xem công thức phần tương ứng ở dầm phụ).

b) Nếu $M > M_c$, trục trung hòa qua sườn, tính A theo công thức (4.14)

$$A = \frac{M - R_n (b_c - b) h_c (h_o - 0,5 h_c)}{R_n b h_o^2} \tag{4.14}$$

Khi $A \leq A_0$, tra bảng hoặc tính α theo (4.11)

$$F_a = \left[\alpha b h_o + (b_c - b) h_c \right] \frac{R_n}{R_a} \tag{4.15}$$

Khi tính theo (4.14) được $A > A_0$ chứng tỏ tiết diện quá bé cần tăng kích thước rồi tính lại hoặc tính theo tiết diện chữ T đặt cốt kép.

Việc tính cốt thép dọc cần tiến hành cho các tiết diện có mômen dương lớn nhất trong từng nhịp và tại các gối tựa. Chú ý rằng ở gối tựa dùng M là mômen ở mép gối.

3. Kiểm tra tỉ lệ cốt thép và h_o

Sau khi tính được F_a cần tiến hành xác định tỉ số cốt thép, dự kiến bố trí cốt thép và tính lại trị số h_o theo chiều dày lớp bảo vệ và cách sắp xếp các thanh cốt thép.

Việc kiểm tra thực hiện như đối với cốt thép của dầm phụ.

4.6. Tính cốt thép ngang

Trong dầm chính, ở những đoạn lực cắt không lớn lắm có thể chỉ dùng cốt đai để chịu lực. Tính toán và kiểm tra theo các công thức từ (3.10) đến (3.14) như đối với dầm phụ. Cần chú ý là với dầm chính thường dùng cốt đai có đường kính lớn hơn (8 ÷ 10 mm) và khi bề rộng dầm khá lớn và cốt dọc nhiều thì cần dùng cốt đai đến ba hoặc bốn nhánh. Khi bố trí cần đặt cốt đai dày hơn trong đoạn từ gối tựa đến tiết diện có lực tập trung.

Ở đoạn giữa của mỗi nhịp dầm có thể đặt đai thưa hơn.

Tại những vùng có lực cắt khá lớn nên dùng thêm cốt xiên. Tính toán cốt xiên theo trình tự sau

- Kiểm tra các điều kiện tính toán như đối với dầm phụ. (3.10) và (3.11)
- Xác định U_{max} , chọn cấu tạo của cốt đai với khoảng cách $U \leq U_{max}$ và theo các điều kiện cấu tạo.
- Tính toán q_d và Q_{db} .

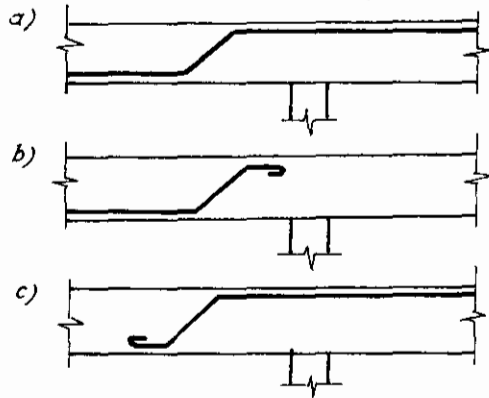
$$q_d = \frac{R_{ad} n f_d}{U} \tag{4.16}$$

$$Q_{db} = \sqrt{8 R_k b h_o^2 q_d} \tag{4.17}$$

- Nếu $Q \leq Q_{db}$ thì không cần tính cốt xiên.

- Khi $Q > Q_{db}$ thì phải xây dựng chiều dài S_x của đoạn dầm mà trong đó $Q > Q_{db}$ - trong đoạn này cần bố trí và tính toán cốt xiên.

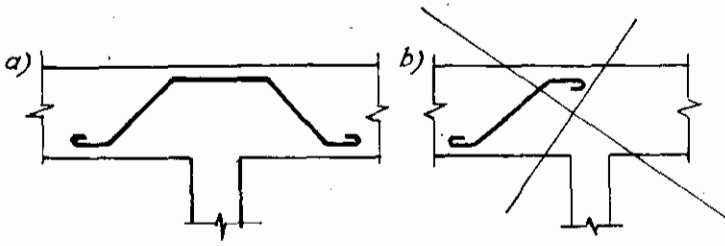
- Dự kiến làm cốt xiên bằng cách uốn cốt thép dọc từ dưới lên hoặc từ trên xuống. Việc uốn này có thể kết hợp dùng cốt dọc chịu mômen ở cả đoạn trên và dưới như trên hình 4.6 a) hoặc chỉ dùng cốt dọc chịu mômen ở một phía, sau khi uốn làm cốt xiên, mút của thanh được neo lại (h. 4.6 b, c). Điểm uốn của cốt thép dọc phải cách tiết diện mà tại đó nó được sử dụng hết khả năng chịu lực (tiết diện trước) một đoạn lớn hơn 0,5 ho (xem thêm mục 5. 4).



Hình 4.6. Uốn cốt dọc làm cốt xiên.

Chiều dài đoạn neo không nhỏ hơn $20d$ nếu neo trong vùng kéo, $10d$ trong vùng nén.

Khi không thể kết hợp uốn cốt dọc làm cốt xiên thì cần đặt thêm cốt xiên dưới dạng cốt vai bò (h.4.7a). Không dùng cốt xiên đặt thêm dạng cổ ngỗng (h.4.7b) nếu như hai đầu không được liên kết chắc với cốt dọc (hàn)

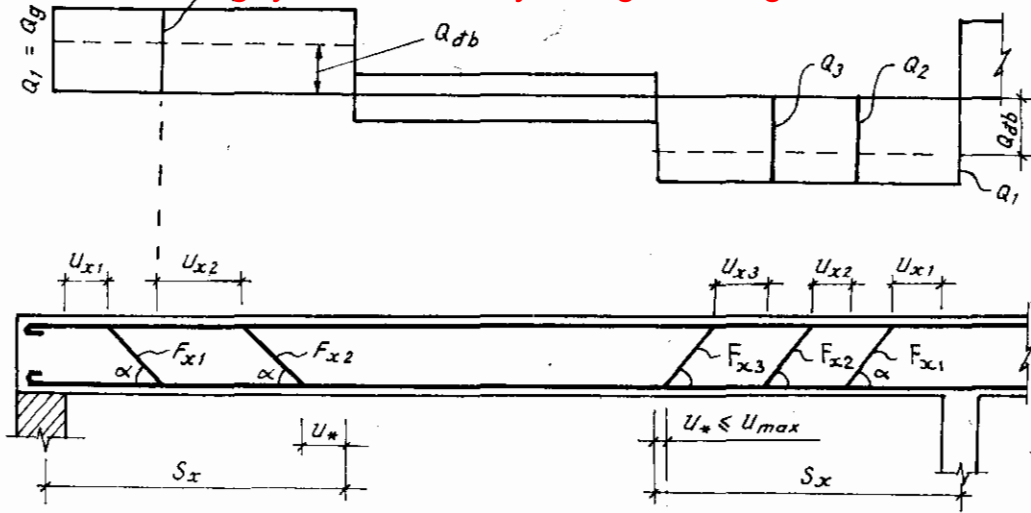


Hình 4.7. Đặt thêm cốt xiên kiểu vai bò

Khi đặt thêm cốt xiên kiểu vai bò thì đoạn thẳng ở phía trên có thể không kể vào cốt chịu mômen

Trong mỗi lớp có thể bố trí một hoặc hai cốt xiên, phải bố trí đối xứng qua mặt phẳng đứng chứa trục dầm (cho phép bố trí không đối xứng với độ sai lệch là bé).

- Dự kiến bố trí các lớp cốt xiên $F_{x1}, F_{x2}..$ từ gối tựa dầm ra giữa nhịp. Gọi U_{x1} là khoảng cách theo phương ngang từ đầu lớp F_{x1} đến mép gối, $U_{x2}, U_{x3}..$ khoảng cách theo phương ngang từ cuối lớp trước đến đầu lớp sau. Mọi U_{xi} đều không được vượt quá U_{max} . Mút của lớp cốt xiên cuối cùng có thể nằm bên trong hoặc ra ngoài đoạn S_x . Khi mút đó nằm phía trong thì đoạn U^* phải nhỏ hơn U_{max} (U^* - khoảng cách nằm ngang từ mút cốt xiên cuối cùng đến tiết diện có biểu đồ Q_{db} cắt biểu đồ Q).



Hình 4.8. Bố trí các lớp cốt xiên

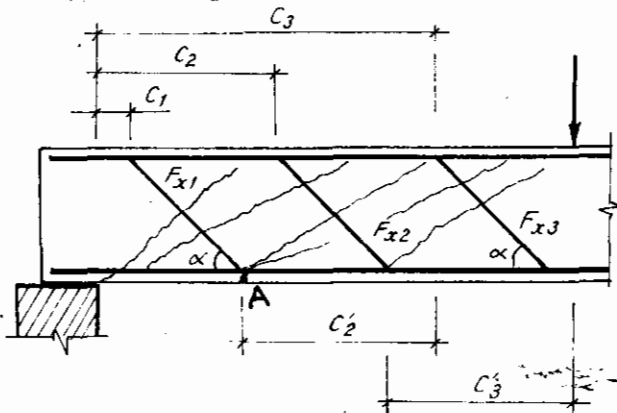
- Gọi Q_1 là lực cắt tại tiết diện mép gối tựa. Tiếp tục xác định Q_2, Q_3, \dots là lực cắt tại tiết diện chứa điểm cuối của F_{x1}, F_{x2}, \dots (trong dầm chính, biểu đồ Q nằm ngang nên các Q_i bằng nhau do đó không cần phải tính toán. Khi biểu đồ Q là đường xiên thì cần tính các Q_i, \dots). Tính diện tích các lớp cốt xiên theo công thức (4.18) (xem tiết diện nghiêng nguy hiểm chỉ cắt qua một lớp cốt xiên)

$$F_{xi} = \frac{Q_i - Q_{db}}{R_{ax} \sin \alpha} \quad (4.18)$$

trong đó R_{ax} - cường độ tính toán dùng cho cốt xiên; α - góc nghiêng của cốt xiên so với trục dầm. Thông thường lấy $\alpha = 45^\circ$. Khi chiều cao dầm khá lớn có thể tăng α lên thành 60° .

Tham khảo: Việc tính toán một cách chính xác các lớp cốt xiên phải xuất phát từ việc tìm chiều dài hình chiếu tiết diện nghiêng nguy hiểm C_0

$$C_0 = \sqrt{\frac{2R_k b h^2}{q_d}} \quad (4.19)$$



Hình 4.9. Sơ đồ tính toán khi xét tiết diện nghiêng cắt qua nhiều lớp cốt xiên

Theo sơ đồ trên hình 4.9, xét các tiết diện nghiêng xuất phát từ mép gối tựa.

Khi $C_0 \leq C_2$ - tiết diện nghiêng nguy hiểm cắt qua một lớp cốt xiên;

$C_2 < C_0 \leq C_3$ - cắt qua hai lớp;

$C_0 > C_3$ - cắt qua ba lớp.

Ví dụ, khi tiết diện nghiêng nguy hiểm cắt qua hai lớp F_{x1} và F_{x2} thì với tiết diện đó sẽ có

$$F_{x1} + F_{x2} \geq \frac{Q_1 - Q_{db}}{R_{ax} \sin \alpha} \quad (4.20)$$

Ngoài ra phải xét tiết diện nghiêng chỉ cắt qua F_{x1} có hình chiếu bằng C_2 .

Tính

$$Q_{DB1} = \frac{2R_k b h_o^2}{C_2} + q_d C_2; \quad (4.21)$$

$$F_{x1} \geq \frac{Q_1 - Q_{DB1}}{R_{ax} \sin \alpha} \quad (4.22)$$

Tiếp tục tính như vậy với các tiết diện nghiêng, xuất phát từ điểm cuối của F_{x1} (Điểm A).

- Tính Q_{DB2} theo (4.21) trong đó thay C_2 bằng C_2' .

Tính F_{x2} theo (4.22) và $F_{x2} + F_{x3}$ theo (4.20) trong đó thay Q_1 bằng Q_2 và thay Q_{DB1} bằng Q_{DB2} .

Với tiết diện nghiêng xuất phát từ điểm cuối của F_{x2} , tính Q_{DB3} với C_3' và F_{x3} theo (4.22) với Q_3 và Q_{DB3} (với biểu đồ Q nằm ngang có $Q_1 = Q_2 = Q_3$).

Cần bố trí các lớp cốt xiên thỏa mãn tất cả năm bất đẳng thức vừa lập.

Việc tính toán tiết diện nghiêng cắt qua nhiều lớp cốt xiên là khá phức tạp, chỉ nên dùng khi theo (4.18) tính được F_{xi} khá lớn và cần tính toán chính xác để tiết kiệm cốt thép.

Tính cốt treo. Ở chỗ dầm phụ kê lên dầm chính phải gia cố thêm cốt đai hay cốt xiên cho dầm chính, gọi là cốt treo. Khi dùng cốt đai để làm cốt treo thì diện tích tất cả các thanh là

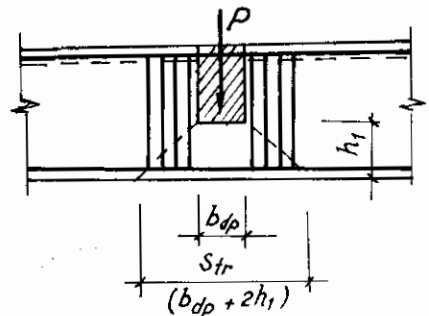
$$F_{tr} = \frac{P_1}{R_a} \quad (4.23)$$

trong đó R_a - cường độ tính toán về kéo của cốt thép; P_1 - lực tập trung từ dầm phụ truyền cho dầm chính

$$P_1 = P + G_1 = P + G - G_0.$$

Số cốt treo cần thiết là $\frac{F_{tr}}{n f_d}$

Số cốt treo này phải đặt sát hai bên mép dầm phụ và chỉ đặt trong khoảng $S_{tr} = b_{dp} + 2h_1$ (h.4.10). Khi đoạn S_{tr} là quá bé không đủ đặt các cốt treo dạng cốt đai thì phải dùng cốt treo dạng cốt vai bờ lật ngược.



Hình 4.10. Vùng cần đặt cốt treo

5. CẤU TẠO CỐT THÉP DỌC TRONG DÀM CHÍNH VÀ DÀM PHỤ

5. 1. Chọn đường kính và sắp xếp cốt thép trong tiết diện

Trong dầm phụ thường dùng cốt dọc đường kính d từ 12 đến 20 mm. Trong dầm chính có thể dùng cốt thép đến 32 mm. Đường kính cốt thép d không nên lớn quá một phần mười bề rộng dầm.

Để tiện cho thi công trong mỗi dầm không nên dùng quá ba loại đường kính cho cốt chịu lực, và để cho sự chịu lực được tốt, trong cùng một tiết diện không nên dùng các cốt có đường kính chênh nhau quá 6 mm.

Khi sắp xếp cốt thép trong mỗi tiết diện cần phải bảo đảm chiều dày lớp bảo vệ và khoảng hở giữa các cốt theo đúng quy định.

Chiều dày lớp bảo vệ không được bé hơn đường kính cốt thép và không bé hơn trị số t_0 sau:

Với cốt thép dọc chịu lực, trong điều kiện bình thường

$$t_0 = 10 \text{ mm trong bản có chiều dày dưới } 100 \text{ mm};$$

$$t_0 = 15 \text{ mm trong bản dày trên } 100 \text{ mm và trong dầm cao dưới } 250 \text{ mm};$$

$$t_0 = 20 \text{ mm trong dầm cao từ } 250 \text{ mm trở lên.}$$

Với cốt đai và cốt cấu tạo

$$t_0 = 10 \text{ mm khi } h < 250 \text{ mm}$$

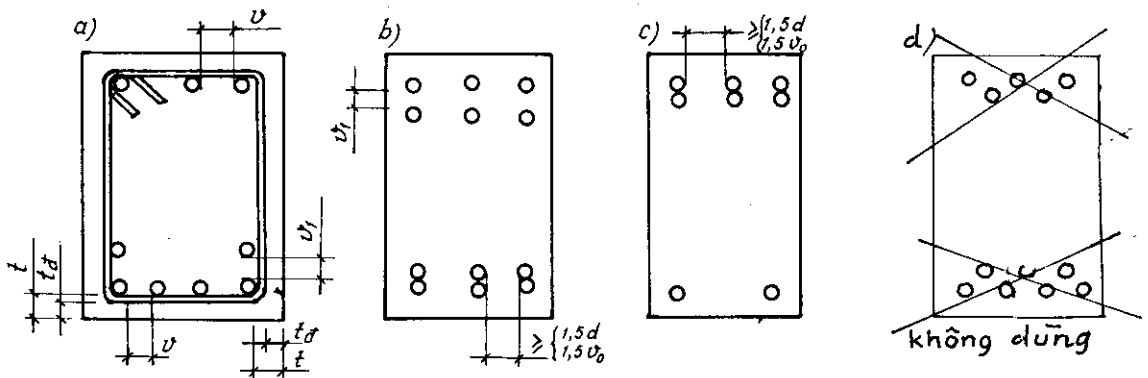
$$t_0 = 15 \text{ mm khi } h \geq 250 \text{ mm}$$

Khoảng hở giữa các cốt thép trong mọi trường hợp không được bé hơn đường kính cốt thép và không bé hơn trị số v_0 để cho việc đổ bê tông được đảm bảo.

$$v_0 = 25 \text{ mm ở hai lớp dưới cùng};$$

$$v_0 = 50 \text{ mm từ lớp thứ ba bên dưới};$$

$$v_0 = 30 \text{ mm ở các lớp trên.}$$



Hình 5.1. Sắp xếp cốt dọc trong tiết diện

t, t_d - lớp bảo vệ của cốt dọc và của cốt đai; v, v_1 - khoảng hở giữa các cốt theo phương ngang và theo phương đứng

Công ty Hóa Chất Xây Dựng Phương Nam

Khống chế v_0 có nghĩa là khống chế số lượng cốt thép trong một hàng ngang. Khi cốt thép nhiều, một lớp không đặt hết thì có thể đặt thành hai lớp, thậm chí ba lớp.

Hai lớp dưới cùng có thể đặt có khoảng hở $v_1 \geq \max(d \text{ và } 30 \text{ mm})$, cũng cho phép đặt hai thanh sát vào nhau ($v_1 = 0$) theo phương đứng, là phương đỡ bê tông, nhưng lúc này phải tăng khoảng hở theo phương ngang lên 1,5 lần so với quy định thông thường.

Ở bên trên, cốt thép của dầm phụ và của dầm chính đặt sát vào nhau, cần chú ý bố trí để khi thi công các cốt này không vướng vào nhau. Nếu cốt thép của dầm phụ đặt thành hai lớp thì phải đặt hở để cốt thép của dầm chính xuyên qua giữa hai lớp đó và lúc này nếu cốt thép dầm chính đặt thành hai lớp thì cũng phải đặt hở ra, kẹp cốt thép của dầm phụ vào giữa. Khi cốt của dầm phụ chỉ gồm có một lớp thì cốt thép dầm chính có thể đặt hở hoặc đặt sát vào nhau (h. 5.1c). Lúc đặt cốt thép thành nhiều lớp, cốt thép các lớp cạnh nhau phải cùng trên phương thẳng đứng, không được đặt cốt thép của lớp này chèn vào khoảng hở của cốt thép ở lớp kia (bảo đảm cho việc đổ bê tông) (h. 5.1d).

Việc bố trí cốt thép phải xuất phát từ các yêu cầu về lớp bảo vệ và các quy định cấu tạo như vừa trình bày chứ không phải căn cứ vào trị số a đã giả thiết để tính h_0 . Sau khi bố trí cốt thép cần xác định lại trị số a và h_0 thực tế. Nếu h_0 thực tế sai lệch so với giá trị đã dùng để tính toán là không đáng kể thì không cần sửa đổi gì. Nếu độ chênh lệch là lớn, đặc biệt là khi h_0 thực tế bé hơn trị số tính toán thì phải tính toán lại hoặc kiểm tra với trị số thực tế.

5.2. Bố trí cốt thép dọc dầm

Cốt thép dọc chịu mômen dương đặt ở phía dưới và lớn nhất ở khoảng giữa mỗi nhịp, cốt chịu mômen âm đặt ở phía trên và lớn nhất ở gối tựa. Các cốt thép này có thể được đặt độc lập lẫn nhau hoặc có phối hợp với nhau.

1. Đặt cốt thép độc lập

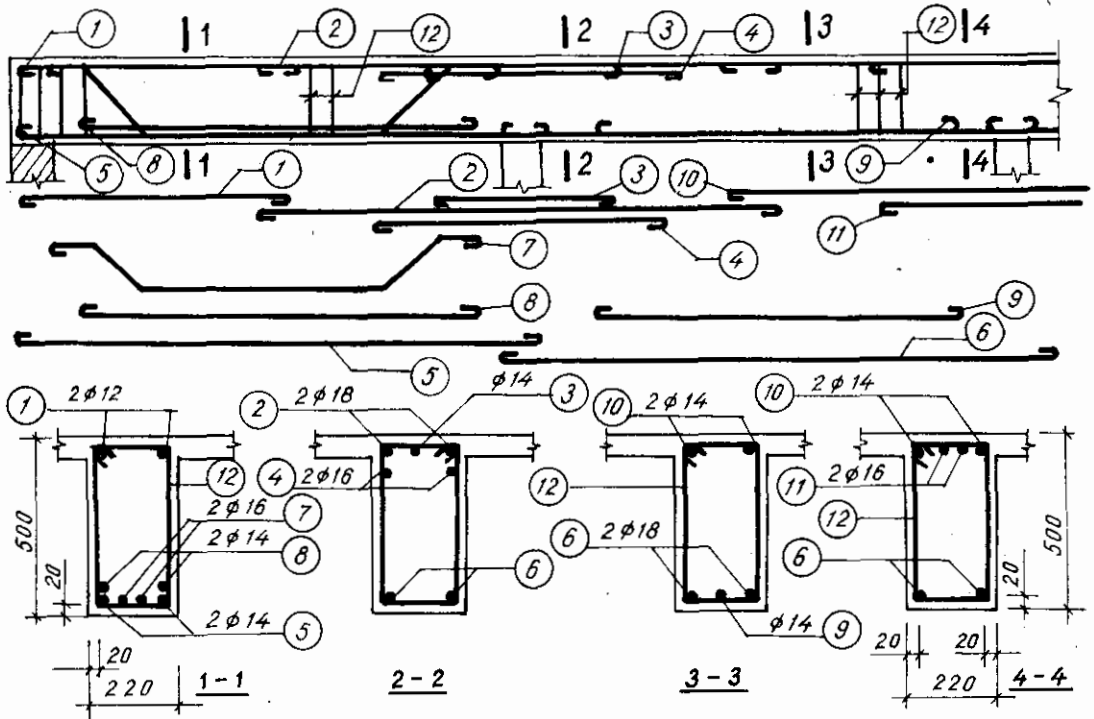
Chọn và bố trí cốt thép một cách độc lập trong từng nhịp và trong từng gối sẽ làm cho linh hoạt trong việc chọn và sắp xếp cốt thép, đơn giản cho thi công nhưng khó đạt hiệu quả về kinh tế.

Cốt thép độc lập có thể là những thanh thẳng, cũng có thể uốn các đầu để kết hợp làm cốt xiên nhưng sau khi uốn chỉ làm thêm đoạn neo mà không kéo dài (h.4.6 b, c). Các cốt xiên này thường được bố trí theo yêu cầu chịu lực cắt. Cũng có thể chỉ là cốt xiên cấu tạo nhằm tăng khả năng chịu lực cắt mà không kể trong tính toán, với cốt xiên cấu tạo, đoạn neo chỉ cần dài $5d$.

Hình 5.2 giới thiệu cách bố trí cốt thép độc lập trong hai nhịp đầu của dầm nhiều nhịp trong đó có thanh số 7 được uốn xiên, các thanh còn lại đều thẳng. Vì đặt cốt độc lập nên số thanh thép trong mỗi hàng ở nhịp biên, gối tựa và nhịp giữa là có thể khác nhau. Đoạn neo đầu mút cốt số 7 có nằm chèn vào giữa các cốt ở bên trên nhưng đoạn đó là khá ngắn nên chấp nhận được.

2. Đặt cốt thép phối hợp

Uốn một số cốt thép chịu mômen dương ở giữa nhịp (đặt phía dưới) lên phía trên để kết hợp làm cốt chịu mômen âm. Trong thí dụ ở hình 5.2 thấy có thể uốn thanh số 9 ở nhịp giữa lên và đặt vào vị trí thanh số 3 ở trên gối (kết hợp thanh số 3 và số 9 vào một thanh). Đoạn uốn xiên có thể được kết hợp để làm cốt xiên chịu lực cắt hoặc chỉ là một đoạn uốn do cấu tạo bình thường.



Hình 5.2. Thí dụ về bố trí cốt dọc độc lập

Việc uốn để phối hợp cốt thép cũng như uốn cốt xiên phải đảm bảo tính đối xứng qua mặt phẳng đứng chứa trục dầm và trục của toàn bộ một thanh cốt thép (gồm các đoạn nằm ngang và đoạn uốn xiên) phải nằm trong mặt phẳng thẳng đứng. Không cho phép uốn chéo cốt thép. Theo thí dụ trên hình 5.2 không được uốn hai thanh số 7 ở nhịp biên để kết hợp thành hai thanh số 4 ở trên gối vì làm như vậy sẽ phải uốn chéo cốt thép. Nếu phối hợp uốn hai thanh số 8 lên vị trí thanh số 4 thì thích hợp về vị trí nhưng không thích hợp về đường kính. Muốn kết hợp được phải đổi vị trí của các thanh số 7 và số 8.

Như vậy để phối hợp được cốt thép ở giữa nhịp và trên gối thì cách sắp xếp cốt thép trong các hàng cần có sự tương đồng.

Để phối hợp, thường chọn trước cốt thép phía dưới ở các nhịp. Dự kiến các thanh có thể uốn từ nhịp lên gối. Ở gối còn thiếu bao nhiêu thì đặt thêm những thanh khác. Khi chọn cốt thép khó có thể chọn một lần là được mà thường phải chọn vài phương án, phải thử sắp xếp các cách khác nhau, so sánh để chọn được cách bố trí hợp lý nhất (xem phần thí dụ).

5.3. Khả năng chịu lực của tiết diện dầm

Gọi M_{ld} là khả năng chịu lực của tiết diện, nó được xác định theo kích thước tiết diện và cốt thép chịu lực.

1. Trường hợp tiết diện chữ nhật cốt thép đơn

$$\text{Tính } \alpha = \frac{R_a F_a}{R_n b h_0} \quad (5.1)$$

trong đó F_a - diện tích tiết diện cốt thép chịu kéo có thực trên tiết diện được kể vào trong tính toán (trừ các cốt cấu tạo và các đoạn neo); h_0 - chiều cao làm việc thực tế của tiết diện, xác định theo đúng cấu tạo của F_a .

Kiểm tra giá trị của α theo điều kiện hạn chế

Với dầm chính cần $\alpha \leq \alpha_0$. (5.2a)

với dầm phụ, tính theo sơ đồ dầm, tại các tiết diện gối tựa

$$\alpha \leq \alpha_d = 0,37 \quad (5.2b)$$

Khi điều kiện hạn chế (5.2) được thỏa mãn, tính

$$\gamma = 1 - 0,5 \alpha; \quad (5-3)$$

$$M_{td} = R_a F_a \gamma h_0. \quad (5-4)$$

Khi điều kiện hạn chế (5.2) không thỏa mãn, tính M_{td} theo công thức (5.7) trong đó cho $F_a' = 0$ và lấy A bằng A_d hoặc A_0 .

2. Trường hợp tiết diện chữ T cánh nằm trong vùng nén, đặt cốt đơn

Dùng công thức (5.1) để tính α , trong đó phải thay b bằng bề rộng cánh b_c . Tính $x = \alpha h_0$.

Kiểm tra x . Khi $x \leq h_c$ ta có trường hợp trục trung hòa nằm trong cánh, tính γ theo (5.3) và M_{td} theo (5.4) (h_c - chiều cao của cánh, bằng chiều dày bản).

Nếu $x > h_c$, trục trung hòa qua sườn, phải tính M_{td} theo tiết diện có vùng nén chữ T (ít gặp)

3. Trường hợp tiết diện chữ nhật đặt cốt kép

Tính
$$\alpha = \frac{R_a F_a - R_a' F_a'}{R_n b h_0} \quad (5.5)$$

Giải thích như công thức (5.1), ngoài ra F_a' là cốt thép có thực ở trong vùng chịu nén được kể vào trong tính toán.

Kiểm tra giá trị α theo điều kiện (5.2), ngoài ra còn kiểm tra thêm điều kiện (5.6)

$$x = \alpha h_0 \geq 2a'. \quad (5.6)$$

Khi điều kiện (5.2) và (5.6) đều thỏa mãn, tính M_{td} theo (5.7)

$$M_{td} = A R_n b h_0^2 + R_a' F_a' (h_0 - a'), \quad (5.7)$$

trong đó $A = \alpha \left(1 - \frac{\alpha}{2}\right)$, hoặc tra bảng A từ α .

Khi điều kiện (5.2) không thỏa mãn thì vẫn tính M_{td} theo (5.7) nhưng trong đó phải thay A bằng A_d với dầm phụ và bằng A_0 với dầm chính.

Khi điều kiện (5.6) không thỏa mãn, tính M_{td} theo (5.8)

$$M_{td} = R_a F_a (h_0 - a') \quad (5.8)$$

5.4. Cắt, uốn, neo cốt thép

Trong mỗi đoạn dầm, cốt thép được tính toán cho tiết diện có mômen lớn nhất. Càng xa tiết diện đó cốt thép cần thiết càng giảm, để tiết kiệm vật liệu cần cắt bớt hoặc uốn chuyển vùng cốt thép. Xác định vị trí cắt và uốn cốt thép phải dựa vào hình bao mômen và khả năng chịu lực của các tiết diện dầm

1. Cắt cốt thép

Có hai dạng cắt cốt thép: cắt bỏ hẳn một vài thanh thép nào đấy hoặc cắt thanh đường kính lớn để nối vào thanh đường kính bé hơn.

Khi dự kiến cắt một số thanh nào đó thì ta trừ chúng ra và xác định F_a là diện tích tiết

diện những thanh cốt thép chịu kéo còn lại (trong F_a có kể cả các thanh đường kính bé sẽ được nối vào nếu dự kiến có sự nối đó). Tính M_{td} theo F_a .

Gọi tiết diện cắt lý thuyết của một thanh nào đó là tiết diện mà từ đó trở đi ta có thể cắt thanh đó theo điều kiện về khả năng chịu lực trên tiết diện thẳng góc. Xác định vị trí tiết diện cắt lý thuyết bằng cách tính M_{td} theo những thanh còn lại rồi dùng phương pháp vẽ hoặc tính toán tìm trên hình bao mômen vị trí có M bằng M_{td} (từ đó trở đi $M < M_{td}$).

Từ tiết diện cắt lý thuyết trở đi cần phải có một đoạn kéo dài cốt thép, kí hiệu W . Khi cắt cốt thép này để nối vào cốt kia thì W được lấy như đoạn nối của cốt thép chịu kéo.

Khi cắt để bỏ hẳn cốt thép thì tính W theo công thức (5.9), đồng thời lấy W không nhỏ hơn $20d$.

$$W = \frac{0,8Q - Q_x}{2q_d} + 5d, \quad (5.9)$$

trong đó Q - lực cắt tại tiết diện cắt lý thuyết, lấy bằng độ dốc của biểu đồ bao mômen; q_d - khả năng chịu lực của cốt đai tính theo công thức (4.16); d - đường kính cốt thép được cắt; Q_x - khả năng chịu lực cắt của cốt xiên,

$$Q_x = R_{ax} F_x \sin \alpha, \quad (5 - 10)$$

ở đây F_x - diện tích tiết diện của lớp cốt xiên nằm trong vùng neo cốt thép.

Có nhiều quy định tỉ mỉ về cách lấy F_x . Dưới đây nêu một cách đơn giản như sau:

Tính $W_1 = 20d$ và W_2 theo (5.9) trong đó $Q_x = 0$. Từ mặt cắt lý thuyết lấy ra các đoạn W_1 và W_2 .

Mọi F_x có trong đoạn W_1 được kể vào tính toán. Khi cốt xiên nằm ra ngoài đoạn W_1 thì cần xác định W_1 là khoảng cách nằm ngang từ mặt cắt lý thuyết đến điểm đầu của thanh cốt xiên. Khi $W_2 \leq W_1$ thì lấy đoạn neo $W = W_2$.

Khi $W_1 < W_2$ thì tính W_x theo công thức (5.9) trong đó kể đến Q_x theo (5.10)

- Nếu $W_x \geq W_1 + 5d$ thì lấy đoạn neo $W = W_x$.

- Nếu $W_x < W_1 + 5d$ thì lấy W theo trị số bé hơn trong hai trị số sau: W_2 và $W_1 + 5d$ (xem ở thí dụ tính dầm phụ).

Điểm nút của cốt thép ở cuối đoạn neo là điểm cắt thực tế của cốt thép. Với cốt tròn trơn, tại nút này còn cần uốn móc neo.

Khi trong đoạn dầm có nhiều thanh cần được cắt, nên sắp xếp để cắt lần lượt các cốt đó trong vài tiết diện.

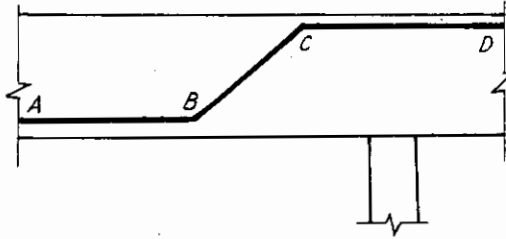
2. Uốn cốt thép

Cần quy định điểm bắt đầu và điểm kết thúc của đoạn uốn cốt thép, đó là hai đầu nút của đoạn cốt xiên. Cần gắn quy định bắt đầu và kết thúc một cách chặt chẽ với đoạn cốt dọc chịu kéo đang xét. Thí dụ trên hình 5.3, hai đầu nút đoạn xiên là B, C . Khi tính toán với mômen dương, xét thanh AB chịu kéo thì B là điểm bắt đầu uốn và C là điểm kết thúc, ngược lại khi tính toán với mômen âm, xét thanh DC chịu kéo thì C là điểm đầu còn B là điểm kết thúc.

Tính M_{tdt} với tất cả các cốt thép trước khi uốn và M_{tds} với cốt thép còn lại sau khi uốn. Dựa vào hình bao mômen trong đoạn dầm đang xét tìm *tiết diện trước* và *tiết diện sau* đối với cốt được uốn. *Tiết diện trước* là tiết diện tại đó cốt uốn được kể vào trong tính toán với toàn bộ khả năng chịu lực, đó là tiết diện có $M = M_{tdt}$, hoặc nếu trong cả đoạn dầm xảy ra $M < M_{tdt}$ thì đó là tiết diện có M lớn nhất (trị tuyệt đối). *Tiết diện sau* là tiết diện tại đó

bắt đầu không cần để thành được uốn là tiết diện $M = M_{\text{tr}}$ (xem phần thí dụ tính toán dầm)

Quy định về uốn cốt thép như sau: điểm bắt đầu uốn phải cách tiết diện trước một đoạn



Hình 5.3. Sơ đồ uốn cốt thép

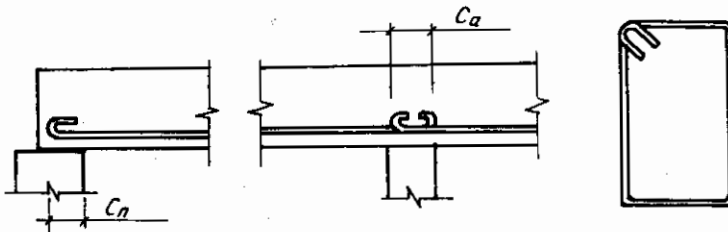
lớn hơn $0,5 h_0$ (về phía mômen giảm) và điểm kết thúc phải nằm ra ngoài tiết diện sau. Khi uốn cốt thép cần tham khảo thêm các quy định trong phần nói về cốt xiên. Nếu uốn cốt thép để kết hợp làm cốt xiên thì điểm uốn được chọn theo việc bố trí cốt xiên và cần phải kiểm tra các quy định nói trên.

Khi uốn cốt thép không kết hợp làm cốt xiên chịu lực thì thường dự kiến trước điểm uốn, kiểm tra các quy định trên cho cả đoạn cốt ở phía trên và ở phía dưới, có thể xê dịch điểm uốn để chọn được vị trí hợp lý, vừa thỏa mãn các điều quy định một cách cân đối cho cả phần chịu mômen dương và cả phần chịu mômen âm.

3. Neo và nối cốt thép

Để cốt thép phát huy được tác dụng thì đầu mút của nó phải được neo chắc chắn. Khi cắt cốt thép trong vùng kéo cần xác định đoạn kéo dài W . Cốt thép ở phía dưới sau khi đã uốn một số, số còn lại được neo chắc vào gối tựa có diện tích không ít hơn một phần ba cốt thép ở giữa nhịp, trong đó hai thanh ở góc tiết diện phải được neo vào gối, không được cắt hoặc uốn hai thanh này.

Tại gối biên kê tự do, đoạn neo của cốt thép C_n quy định như sau (h. 5.4)



Hình 5.4. Neo cốt thép tại gối tựa và neo cốt đai

- Khi thỏa mãn điều kiện (3.11) thì $C_n \geq 5d$, thường lấy $C_n = 10d$.

- Khi không thỏa mãn (3.11) thì $C_n \geq 15d$.

Đối với bê tông có mác từ 200 trở lên thì $C_n \geq 10d$.

Nếu không bảo đảm các quy định trên thì phải có biện pháp neo đặc biệt.

Tại gối tựa giữa, cốt thép dọc có thể được kéo suốt từ nhịp này qua nhịp khác hoặc được đặt riêng. Khi đặt cốt thép riêng cho từng nhịp thì đầu mút phải được neo chắc chắn, đoạn chồng lên nhau C_a không dưới $20d$.

Trong mỗi đoạn dầm nên dùng cốt thép nguyên, khi thanh thép không đủ chiều dài có thể nối. Tránh nối thép vào vùng chịu nội lực lớn, có nghĩa là tránh nối cốt thép bên dưới trong vùng giữa nhịp và tránh nối cốt thép bên trên trong vùng gần gối tựa. Khi dùng phương pháp nối hàn phải bảo đảm chiều dài đường hàn và chất lượng mối hàn. Khi nối buộc phải bảo đảm đoạn chồng lên nhau theo quy định về neo và nối cốt thép, đoạn chồng lên nhau này không được dưới $30d$ và trong một số trường hợp cần đến $40d$ hoặc $50d$.

Cốt thép đai trong dầm cần được neo chắc chắn, đặc biệt là tại những vùng dầm chịu lực cắt lớn và vùng có dùng cốt dọc chịu nén theo tính toán. Khi dầm chịu lực cắt thì cốt đai làm việc chịu kéo trên tiết diện nghiêng, nếu đai không được neo chắc chắn nó có thể bị tuột, đầu mỏ của nó có thể bị bật ra khỏi bê tông. Mỏ của cốt đai phải đủ dài và uốn gấp vào phía trong của tiết diện. Nên đặt neo của cốt đai vào vùng chịu nén của dầm.

5.5. Hình bao vật liệu (HBVL)

Biểu đồ mômen thể hiện những mômen lớn nhất có thể có trong dầm, do tải trọng gây ra, là mômen dầm phải chịu. Ta phải dựa vào hình bao mômen để tính toán và bố trí cốt thép. Để đánh giá sự đúng đắn và mức độ hợp lý của việc bố trí cốt thép cần vẽ hình bao vật liệu. Hình bao vật liệu thể hiện khả năng chịu lực của dầm, có trục ngang là trục dầm và tung độ lấy bằng M_{1d} . Hình bao vật liệu có hai nhánh, nhánh dương tính với F_a là cốt chịu kéo đặt phía dưới, nhánh âm với cốt chịu kéo bên trên. Hình 5.5 cho một thí dụ về hình bao vật liệu của nhịp biên dầm phụ. Trên hình chỉ thể hiện các cốt dọc chịu lực, không thể hiện cốt thép cấu tạo. Điểm cắt lý thuyết của các thanh thép được kí hiệu bằng một dấu gạch ngắn trên trục thanh.

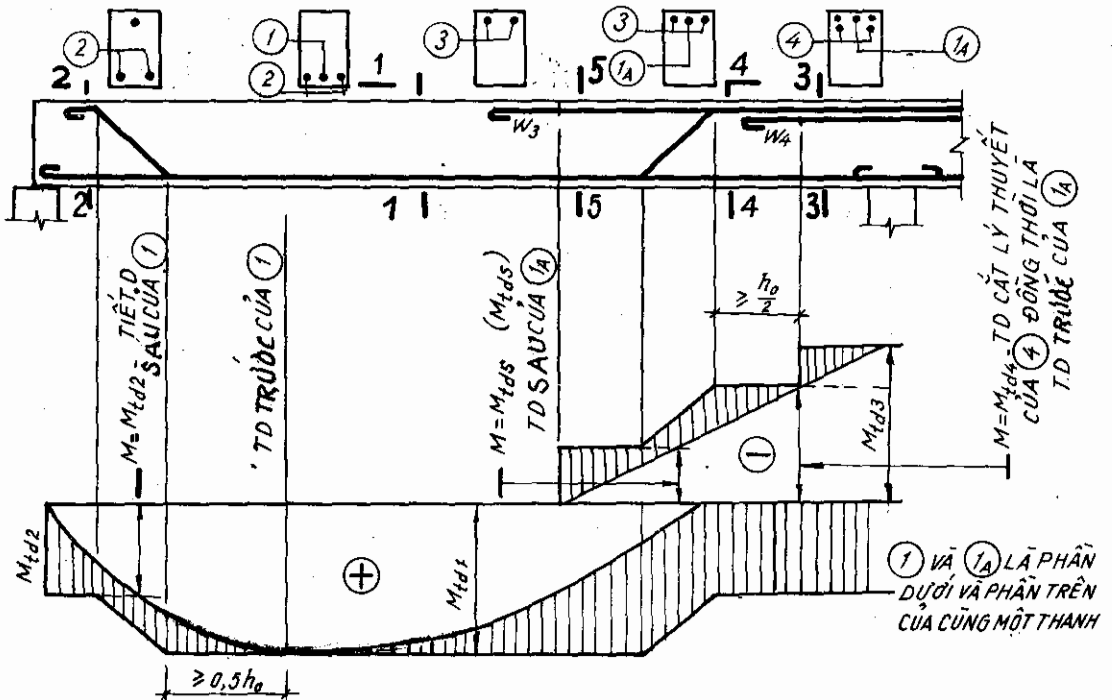
Hình bao vật liệu có các tính chất sau:

- Trong đoạn tiết diện và cốt thép không đổi ta có đoạn nằm ngang (chỉ cần tính một trị số).
- Ứng với tiết diện cắt lý thuyết của cốt thép, quy ước vẽ HBVL thành bước nhảy.
- Trong đoạn uốn cốt thép, quy ước vẽ HBVL thành đoạn xiên có các mút ứng với điểm đầu và điểm kết thúc đoạn uốn.

Để đánh giá mức độ hợp lý của việc bố trí cốt thép cần vẽ HBVL và biểu đồ bao mômen trên cùng một trục, cùng tỉ lệ. HBVL phải trùm ra ngoài biểu đồ bao mômen. Khoảng hở giữa hai hình bao thể hiện mức độ dư thừa về khả năng chịu lực. HBVL càng sát với biểu đồ bao mômen thì càng tiết kiệm vật liệu. Muốn vậy khi chọn điểm cắt và điểm uốn của các thanh thép cần phải so sánh các phương án và điều chỉnh khi cần thiết.

Trong thí dụ trên, với nhánh âm xét từ gối tựa trở ra đã lần lượt cắt, uốn rồi cắt các cốt thép. Có thể có phương án khác như uốn cốt thép trước, cắt gần vào mép gối, sau đó mới lần lượt cắt các cốt thép khác, cũng có thể sau khi cắt hai lần rồi mới uốn.

Vẽ hình bao vật liệu là một việc làm hơi mất công. Thường người ta lập bảng, tính sẵn các M_{1d} ở các đoạn rồi dựa vào đó mà vẽ. Để giảm bớt công việc tính toán có thể dùng cách



Hình 5.5. Thí dụ về hình bao vật liệu

tính gần đúng cho những đoạn dầm mà các tiết diện đều tính theo tiết diện chữ nhật đặt cốt đơn. Trong mỗi đoạn như vậy có thể xem γ là hằng số và lấy theo tiết diện có cốt thép lớn nhất (trong mỗi đoạn chỉ cần tính γ một lần)

5.6. Cốt thép cấu tạo

Trong những đoạn dầm không có mômen âm (M_{max} và M_{min} đều là mômen dương) ở phía trên không cần bố trí cốt thép chịu lực (trừ trường hợp tiết diện đặt cốt kép, có cốt chịu nén theo tính toán). Lúc này phải đặt cốt dọc cấu tạo ở vùng nén với nhiệm vụ cốt giá để làm chỗ buộc cốt đai và để chịu những ứng lực phát sinh do các tác dụng khác ngoài tải trọng. Đường kính cốt giá thường 10 – 12mm đối với dầm phụ, 12 – 14 mm đối với dầm chính. Diện tích tiết diện cốt giá không bé hơn 0,1% bh_0 . Có các cách đặt cốt giá như sau

- Hoặc chỉ chọn cốt giá cấu tạo trong đoạn dầm không có mômen âm, đến đoạn dầm bắt đầu có mômen âm thì cắt cốt giá đi và nối vào với cốt thép chịu lực có đường kính lớn hơn đặt từ gối tựa kéo dài ra.

- Hoặc chọn các thanh đặt suốt dầm (nếu chiều dài không đủ thì nối ở đoạn giữa của nhịp), ở trong đoạn không có mômen âm thì xem nó là cốt giá cấu tạo, ở trong đoạn có mômen âm thì kể nó vào trong cốt thép chịu lực, lúc này xem điểm cắt lý thuyết (của cốt đang nối tới) tại tiết diện mômen âm bằng không.

Với dầm có chiều cao tiết diện trên 70 cm còn cần đặt cốt dọc cấu tạo theo mép bên của dầm, chọn đường kính bằng hoặc bé hơn đường kính cốt giá. Theo phương đứng, khoảng cách giữa các cốt dọc không quá 40 cm.

6. SÀN SƯỜN CÓ BẢN KÊ BỐN CẠNH

6.1. Sơ đồ sàn

Hệ dầm và tường chia bản thành các ô có cạnh ngắn l_1 , cạnh dài l_2 thỏa mãn điều kiện:

$$r = \frac{l_2}{l_1} < 2.$$

Cũng có thể tăng giới hạn vừa nêu lên thành 2,5 hoặc 3.

Lúc này bản chịu uốn theo hai phương.

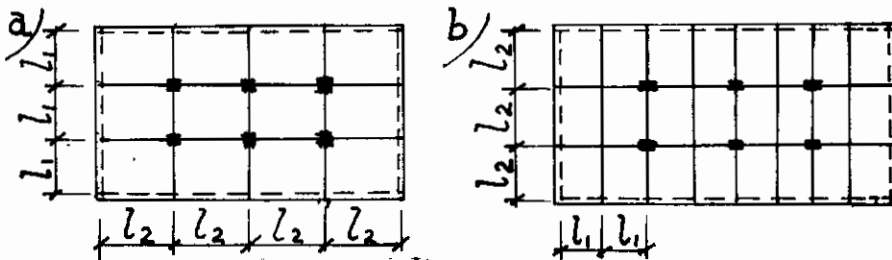
Vì điều kiện $r < 2$ là gần đúng nên khi tính tỉ số r có thể lấy l_1, l_2 là khoảng cách giữa các trục dầm, hoặc muốn chính xác hơn thì lấy nhịp tính toán của ô bản theo hai phương là l_{11} và l_{12} .

Gọi dầm dọc là dầm đặt theo cạnh dài l_2 , dầm ngang - đặt theo cạnh l_1 của bản. Thường có hai dạng của sơ đồ hệ dầm

1- Tại chỗ dầm dọc và dầm ngang giao nhau đều có cột (h.6.1a), lúc này gọi các dầm là "dầm sàn", không phân biệt thành dầm phụ, dầm chính.

2- Có những dầm dọc không kê trực tiếp lên cột mà chỉ kê lên các dầm ngang, lúc này gọi dầm dọc là "dầm sàn", nó làm việc gần giống như dầm phụ, còn dầm ngang đóng vai trò dầm chính (h. 6. 1b).

Việc chọn kích thước của bản và dầm cũng như việc xác định tải trọng trên sàn đã giới thiệu ở các công thức (1.1), (1.2), (1.3). Tải trọng phân bố đều trên bản gồm tĩnh tải g_b , hoạt tải p_b , tải trọng toàn phần $q_b = g_b + p_b$. (kG/m²).



Hình 6.1. Sơ đồ sàn có bản kê bốn cạnh

6.2. Xác định nội lực trong bản

1. Sơ đồ tính toán

Tùy theo kích thước mặt bằng mà có thể làm bản đơn hoặc bản liên tục. Bản đơn chỉ gồm một ô. Bản liên tục gồm nhiều ô đổ bê tông liền nhau. Gối tựa của bản có thể là kê tự do hoặc liên kết cứng với dầm.

Nhịp tính toán của mỗi ô bản được xác định theo cả hai phương, kí hiệu l_{11}, l_{12} . Ở gối tựa kê tự do, nhịp tính toán lấy đến mép gối cộng thêm nửa chiều dày bản. Ở gối tựa liên kết cứng với dầm, nhịp tính toán lấy đến mép dầm. Như vậy, gọi l_{oi} là khoảng cách nội giữa hai mép gối tựa thì

- Khi hai gối tựa đều liên kết cứng: $l_{ii} = l_{oi}$.

- Khi một bên liên kết cứng, một bên kê tự do

$$l_{ii} = l_{oi} + 0,5 h_b.$$

- Khi hai gối tựa đều kê tự do $l_{t1} = l_{t1} + l_{t2}$
 Các quy định nhịp tính toán như trên cũng phù hợp cho bản loại dầm.

Nội lực trọng bản có thể được tính toán theo sơ đồ đàn hồi và sơ đồ khớp dẻo. Theo sơ đồ đàn hồi, chủ yếu dựa vào các bảng tính toán lập sẵn dùng cho các bản đơn và lợi dụng nó để tính toán bản liên tục. Tính toán theo sơ đồ khớp dẻo dựa vào phương trình tổng quát rút ra từ điều kiện cân bằng công khả dĩ của ngoại lực và của nội lực.

2. Tính toán bản đơn kê tự do

Bản kê tự do cả bốn cạnh, nhịp tính toán l_{t1} và l_{t2} , chịu tải trọng phân bố q_b . Trong bản có mômen tác dụng theo hai phương.

M_{01} - mômen dương lớn nhất ở giữa ô bản, tác dụng theo phương cạnh ngắn.

M_{02} - như trên, theo phương cạnh dài.

Tính M_{01} và M_{02} trên phạm vi một dải bản có bề rộng $b_1 = 1m$.

Dùng kí hiệu 0 ở chỉ số có ý nghĩa là của bản đơn kê tự do.

Trong tính toán thực hành có thể dùng một trong hai cách sau để xác định M_{01} , M_{02} . Kết quả tính theo hai cách có thể khác nhau do chỗ lấy hệ số tương quan $\theta = \frac{M_{02}}{M_{01}}$ khác nhau.

Ngay khi lấy θ giống nhau thì kết quả cũng có thể không trùng nhau, đó là do bản là kết cấu siêu tĩnh và quan niệm của mỗi cách tính không hoàn toàn giống nhau. Dưới đây giới thiệu cả hai cách, khi tính toán thực tế chỉ cần dùng một cách.

a) Cách tính có dùng bảng tra

Tính

$$M_{01} = m q_b l_{t1}^2, \tag{6.1a}$$

trong đó m - hệ số, tra theo bảng 6.1 phụ thuộc vào tỷ số $r = \frac{l_{t2}}{l_{t1}}$

Bảng 6.1. Hệ số m

$r = l_{t2}/l_{t1}$	1	1,2	1,4	1,6	1,8	2
m	0,042	0,057	0,070	0,080	0,087	0,093

$$\theta_1 = (l_{t1}/l_{t2})^2 = 1/r^2; \tag{6.1b}$$

$$M_{02} = \theta_1 M_{01}$$

b) Cách tính theo phương trình

Từ phương trình tổng quát lập cho ô bản có liên kết bất kỳ, tính theo sơ đồ khớp dẻo (xem công thức 6.3), khi cho mọi mômen âm ở các gối tựa đều bằng không, đưa về được công thức sau

$$M_{01} = \frac{3l_{t2} - l_{t1}}{24 [l_{t2} + \theta l_{t1} - (1 + \theta)l_k]} q_b l_{t1}^2 \tag{6.2}$$

Tỉ số θ lấy theo hướng dẫn của bảng 6.2.

Khi trong mỗi phương cốt thép được đặt đều (h.6.3a) thì lấy $l_k = 0$.

Tính $M_{02} = \theta M_{01}$.

6. SÀN SƯỜN CÓ BẢN KÊ BỐN CẠNH

6.1. Sơ đồ sàn

Hệ dầm và tường chia bản thành các ô có cạnh ngắn l_1 , cạnh dài l_2 thỏa mãn điều kiện:

$$r = \frac{l_2}{l_1} < 2.$$

Cũng có thể tăng giới hạn vừa nêu lên thành 2,5 hoặc 3.

Lúc này bản chịu uốn theo hai phương.

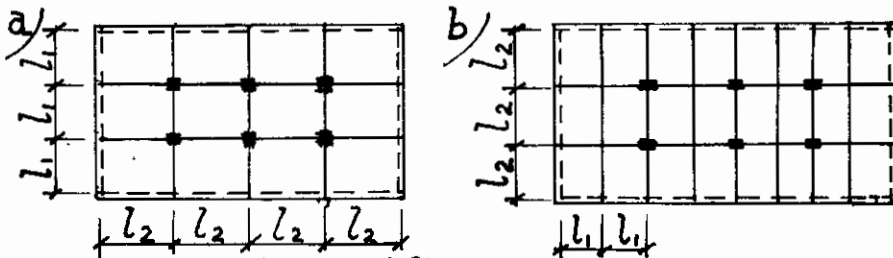
Vì điều kiện $r < 2$ là gần đúng nên khi tính tỉ số r có thể lấy l_1, l_2 là khoảng cách giữa các trục dầm, hoặc muốn chính xác hơn thì lấy nhịp tính toán của ô bản theo hai phương là l_{11} và l_{12} .

Gọi dầm dọc là dầm đặt theo cạnh dài l_2 , dầm ngang - đặt theo cạnh l_1 của bản. Thường có hai dạng của sơ đồ hệ dầm

1- Tại chỗ dầm dọc và dầm ngang giao nhau đều có cột (h.6.1a), lúc này gọi các dầm là "dầm sàn", không phân biệt thành dầm phụ, dầm chính.

2- Có những dầm dọc không kê trực tiếp lên cột mà chỉ kê lên các dầm ngang, lúc này gọi dầm dọc là "dầm sàn", nó làm việc gần giống như dầm phụ, còn dầm ngang đóng vai trò dầm chính (h. 6. 1b).

Việc chọn kích thước của bản và dầm cũng như việc xác định tải trọng trên sàn đã giới thiệu ở các công thức (1.1), (1.2), (1.3). Tải trọng phân bố đều trên bản gồm tính tải g_b , hoạt tải p_b , tải trọng toàn phần $q_b = g_b + p_b$. (kG/m²).



Hình 6.1. Sơ đồ sàn có bản kê bốn cạnh

6.2. Xác định nội lực trong bản

1. Sơ đồ tính toán

Tùy theo kích thước mặt bằng mà có thể làm bản đơn hoặc bản liên tục. Bản đơn chỉ gồm một ô. Bản liên tục gồm nhiều ô đổ bê tông liền nhau. Gối tựa của bản có thể là kê tự do hoặc liên kết cứng với dầm.

Nhịp tính toán của mỗi ô bản được xác định theo cả hai phương, kí hiệu l_{11}, l_{12} . Ở gối tựa kê tự do, nhịp tính toán lấy đến mép gối cộng thêm nửa chiều dày bản. Ở gối tựa liên kết cứng với dầm, nhịp tính toán lấy đến mép dầm. Như vậy, gọi l_{oi} là khoảng cách nội giữa hai mép gối tựa thì

- Khi hai gối tựa đều liên kết cứng: $l_{ti} = l_{oi}$.

- Khi một bên liên kết cứng, một bên kê tự do

$$l_{ti} = l_{oi} + 0,5 h_b.$$

- Khi hai gối tựa đều là gối đỡ l₁ + l₂

Các quy định nhịp tính toán như trên cũng phù hợp cho bản loại dầm.

Nội lực trong bản có thể được tính toán theo sơ đồ dàn hồi và sơ đồ khớp dẻo. Theo sơ đồ dàn hồi, chủ yếu dựa vào các bảng tính toán lập sẵn dùng cho các bản đơn và lợi dụng nó để tính toán bản liên tục. Tính toán theo sơ đồ khớp dẻo dựa vào phương trình tổng quát rút ra từ điều kiện cân bằng công khả dĩ của ngoại lực và của nội lực.

2. Tính toán bản đơn kê tự do

Bản kê tự do cả bốn cạnh, nhịp tính toán l₁₁ và l₁₂, chịu tải trọng phân bố q_b. Trong bản có mômen tác dụng theo hai phương.

M₀₁ - mômen dương lớn nhất ở giữa ô bản, tác dụng theo phương cạnh ngắn.

M₀₂ - như trên, theo phương cạnh dài.

Tính M₀₁ và M₀₂ trên phạm vi một dải bản có bề rộng b₁ = 1 m .

Dùng kí hiệu 0 ở chỉ số có ý nghĩa là của bản đơn kê tự do.

Trong tính toán thực hành có thể dùng một trong hai cách sau để xác định M₀₁, M₀₂. Kết quả tính theo hai cách có thể khác nhau do chỗ lấy hệ số tương quan $\theta = \frac{M_{02}}{M_{01}}$ khác nhau.

Ngay khi lấy θ giống nhau thì kết quả cũng có thể không trùng nhau, đó là do bản là kết cấu siêu tĩnh và quan niệm của mỗi cách tính không hoàn toàn giống nhau. Dưới đây giới thiệu cả hai cách, khi tính toán thực tế chỉ cần dùng một cách.

a) Cách tính có dùng bảng tra

Tính

$$M_{01} = m q_b l_{11}^2, \tag{6.1a}$$

trong đó m - hệ số, tra theo bảng 6.1 phụ thuộc vào tỷ số $r = \frac{l_{12}}{l_{11}}$

Bảng 6.1. Hệ số m

$r = l_{12} / l_{11}$	1	1,2	1,4	1,6	1,8	2
m	0,042	0,057	0,070	0,080	0,087	0,093

$$\begin{aligned} \theta_1 &= (l_{11} / l_{12})^2 = 1 / r^2; \\ M_{02} &= \theta_1 M_{01}. \end{aligned} \tag{6.1b}$$

b) Cách tính theo phương trình

Từ phương trình tổng quát lập cho ô bản có liên kết bất kỳ, tính theo sơ đồ khớp dẻo (xem công thức 6.3), khi cho mọi mômen âm ở các gối tựa đều bằng không, đưa về được công thức sau

$$M_{01} = \frac{3l_{12} - l_{11}}{24 [l_{12} + \theta l_{11} - (1 + \theta)l_k]} q_b l_{11}^2 \tag{6.2}$$

Tỷ số θ lấy theo hướng dẫn của bảng 6.2.

Khi trong mỗi phương cốt thép được đặt đều (h.6.3a) thì lấy l_k = 0.

Tính $M_{02} = \theta M_{01}$.

3. Tính toán liên tục Công ty Hóa Chất Xây Dựng Phương Nam

Để tính toán ta xét một ô bản bất kỳ trích ra từ các ô bản liên tục (h.6.2). Gọi các cạnh bản là A_1, B_1, A_2, B_2 .

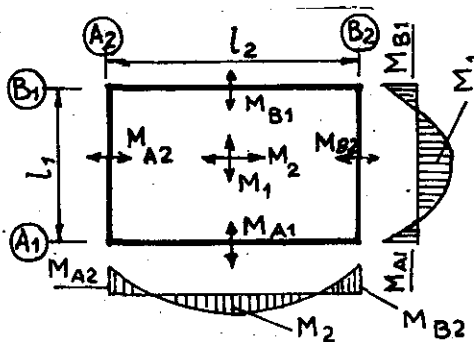
Các cạnh đó có thể là kê tự do ở cạnh biên, là liên kết cứng hoặc là các cạnh giữa của ô bản liên tục. Gọi mômen âm tác dụng phân bố trên các cạnh đó là $M_{A1}, M_{B1}, M_{A2}, M_{B2}$. Các mômen đó tồn tại trên các gối giữa hoặc cạnh liên kết cứng. Với cạnh biên kê tự do, mômen tương ứng trên các cạnh ấy bằng không.

Ở vùng giữa của ô bản có mômen dương theo hai phương là M_1 và M_2 (h. 6-2). Các giá trị mômen nói trên đều được tính cho mỗi đơn vị bề rộng của bản, thường lấy đơn vị đó là $b = 1$ m.

Dưới đây giới thiệu cách tính thực hành ô bản trích ra từ bản liên tục hoặc ô bản đơn có một số cạnh liên kết cứng theo sơ đồ khớp dẻo.

Dựa vào lập luận về tính toán theo sơ đồ khớp dẻo, người ta lập phương trình chứa các mômen. Tùy theo cách bố trí cốt thép chịu mômen dương ở mặt dưới mà có các phương trình sau

- Khi cốt thép trong mỗi phương được bố trí đều nhau (h.6.3a), dùng phương trình (6.3a)



Hình 6.2. Sơ đồ tính bản kê bốn cạnh

$$\frac{q_b l_{11}^2 (3l_{12} - l_{11})}{12} = (2M_1 + M_{A1} + M_{B1})l_{12} + (2M_2 + M_{A2} + M_{B2})l_{11} \quad (6.3a)$$

- Khi cốt thép được đặt không đều (h.6.3b), ở vùng giữa bản đặt dày, trong phạm vi các dải biên rộng l_k đặt cốt thép với khoảng cách thưa gấp đôi so với vùng giữa bản, dùng phương trình (6.3b)

$$\frac{q_b l_{11}^2 (3l_{12} - l_{11})}{12} = (2M_1 + M_{A1} + M_{B1})l_{12} + (2M_2 + M_{A2} + M_{B2})l_{11} - (2M_1 + 2M_2)l_k \quad (6.3b)$$

Trong mỗi phương trình trên có sáu mômen. Lấy M_1 làm ẩn số chính và quy định tỉ số $\theta = \frac{M_2}{M_1}$;

$$A_i = \frac{M_{Ai}}{M_1}; \quad B_i = \frac{M_{Bi}}{M_1} \quad \text{sẽ đưa phương trình về còn một ẩn số } M_1 \text{ và dễ dàng tính ra nó}$$

Sau đó dùng các tỉ số đã quy định để tính lại các mômen khác; $M_{Ai} = A_i M_1$.

Có thể chọn các tỉ số theo hướng dẫn ở bảng 6.2

Bảng 6.2. Các tỷ số mômen để tính bản kê bốn cạnh theo sơ đồ khớp dẻo

$r = \frac{l_{12}}{l_{11}}$	θ	A_1 và B_1	A_2 và B_2
1 + 1,5	1 + 0,5	1,2 + 1	1 + 0,8
1,5 + 2	0,6 + 0,3	1	0,8 + 0,5

Chú thích: Giá trị A và B trên đây dùng cho các cạnh có liên kết cứng hoặc gối giữa của bản liên tục. Với cạnh biên kê tự do giá trị của A_i, B_i tương ứng bằng không

Trong một số tài liệu đòi hỏi người ta cho các giá trị A_1, B_1 khá lớn so với bảng 6.2, các giá trị đó ứng với liên kết ngàm tuyệt đối, rất ít khi có trong thực tế.

Phương trình (6.3a) thực ra chỉ là một dạng riêng của (6.3b) vì trong (6.3b) cho $l_k = 0$ sẽ được (6.3a) và (6.2) cũng là một dạng riêng của (6.3b) khi cho các mômen âm bằng không.

Trong công thức trên các M_A, M_B tính theo giá trị tuyệt đối.

6.3. Tính toán và cấu tạo cốt thép bản

1. Nguyên tắc chung

Tính toán và chọn đường kính, khoảng cách cốt thép trong bản kê bốn cạnh cũng giống như trong bản loại dầm, theo các công thức (2.2) đến (2.6) trong đó b_1 là đơn vị bề rộng của bản đã dùng khi lập sơ đồ tính mômen, thường $b_1 = 1m$.

Ở mặt dưới của bản dặt cốt thép chịu lực theo cả hai phương trong đó cốt theo phương cạnh ngắn dặt ra phía ngoài. Ở mặt trên, dọc theo các cạnh có mômen âm dặt cốt thép chịu lực vuông góc với cạnh và cốt thép phân bố (cấu tạo) song song với cạnh.

2. Cốt chịu mômen âm

Cần tính toán cốt chịu mômen âm trên các gối theo phương l_1 và cả trên các gối theo phương l_2 . Để làm cốt chịu lực, có thể dùng các cốt mũ rời như trên hình 2.4 hoặc dùng cách uốn từ giữa nhịp lên một số thanh như trên hình 2.5 (nếu còn thiếu thì dặt thêm cốt mũ rời). Chiều dài đoạn cốt thép chịu mômen âm được tính theo l_{11} cho cả hai phương (trong các hình 2.4; 2.5 thay l bằng l_{11} trong các quy định về cấu tạo của cốt thép).

3. Cốt chịu mômen dương

Khi tính cốt thép chịu M_1 và M_2 cần chú ý đến cách bố trí của chúng, từ đó thấy rõ chiều cao làm việc h_0 của hai tiết diện là khác nhau

$$h_{01} = h_b - a_0; h_{02} = h_{01} - 0,5 (d_1 + d_2);$$

trong đó d_1, d_2 - đường kính cốt thép chịu lực theo hai phương.

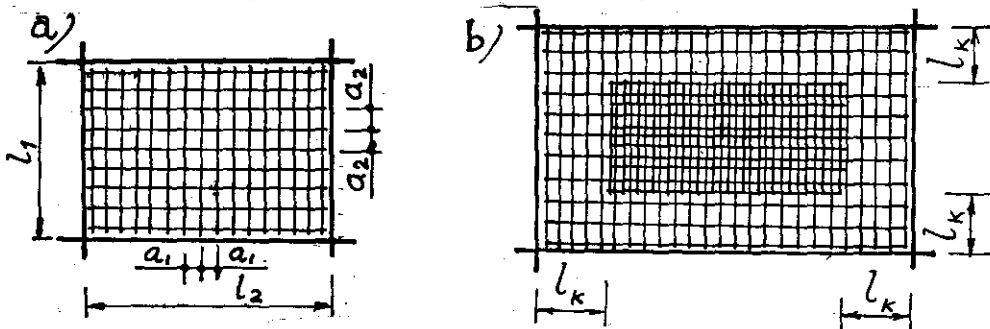
Bố trí cốt thép phía dưới có thể đều và không đều.

a) Cốt thép đều

Cốt thép tính với M_1, M_2 có được F_{a1}, F_{a2} , bố trí với khoảng cách a_1, a_2 đều trong mỗi phương của bản. Bố trí như vậy thuận tiện cho thi công nhưng không tiết kiệm vật liệu, thường dùng cho các ô bản có kích thước tương đối bé (h.6.3a).

b) Cốt thép không đều

Mômen dương lớn nhất ở khoảng giữa ô bản, càng gần gối tựa mômen dương càng giảm theo cả hai phương. Để tiết kiệm vật liệu có thể dặt cốt thép thưa hơn trong các phần bản gần gối, rộng l_k . Thường lấy $l_k = \frac{1}{6} \div \frac{1}{8} l_{11}$ khi các cạnh bản kê tự do và $l_k = \frac{1}{6} \div \frac{1}{4} l_{11}$ khi các cạnh bản liên kết cứng hoặc các cạnh đều là gối tựa giữa.



Hình 6.3. Hai cách dặt cốt thép trong bản

Công ty Hóa Chất Xây Dựng Phương Nam

Cách đặt thép không đều có thể tiết kiệm vật liệu nhưng làm phức tạp cho thi công, chỉ nên dùng khi kích thước của ô bản là khá lớn ($l_1 > 3 \text{ m}$)

6.4. Xác định nội lực trong dầm

1. Hai sơ đồ của hệ dầm

Như đã giới thiệu trên hình 6.1, có thể gặp hai sơ đồ của hệ dầm.

Với dầm ngang thuộc sơ đồ 2 (h.6.1b) có thể tính toán tải trọng và nội lực như đối với dầm chính và như vậy trong phần này không xét đến nữa.

Dưới đây chỉ xem xét cách tính toán các dầm thuộc sơ đồ 1, (h.6.1a) và dầm dọc trong sơ đồ 2, chúng được gọi chung là dầm sàn.

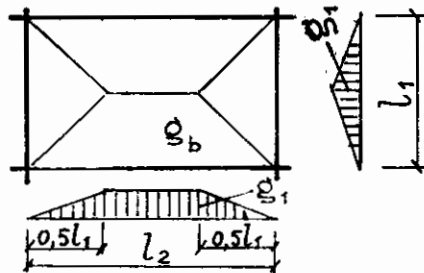
2. Tải trọng tác dụng lên dầm sàn

Tải trọng tác dụng lên dầm sàn gồm trọng lượng bản thân dầm g_0 (phân bố đều, tính toán như trong công thức 3.2) và phần tải trọng từ bản truyền vào.

Tải trọng từ một ô bản truyền vào dầm gồm hoạt tải p_1 và tĩnh tải g_1 . Từ các góc ô bản kẻ các đường phân giác tạo thành các hình tam giác và hình thang. Xem gần đúng là tải trọng trên bản nằm trong các hình đó sẽ được truyền vào dầm ở cạnh đáy (h.6.4) và lực tác dụng lên dầm cũng phân bố theo dạng hình thang hoặc tam giác với giá trị lớn nhất là

$$g_1 = 0,5 g_b l_1 \text{ và } p_1 = 0,5 p_b l_1.$$

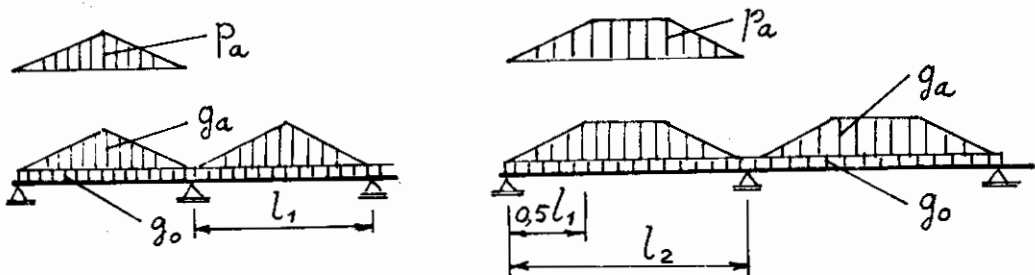
Khi cả hai bên dầm đều có bản thì tính hai lần p_1 và g_1 từ hai phía bản. Trong trường



Hình 6.4. Sơ đồ truyền tải trọng từ bản lên dầm sàn

hợp kích thước các ô bản giống nhau thì giá trị lớn nhất của biểu đồ tải trọng từ bản truyền vào dầm sẽ là

$$p_a = 2p_1 = p_b l_1; \quad g_a = g_b l_1; \quad q_a = p_a + g_a$$



Hình 6.5. Tải trọng tác dụng trên dầm sàn

3. Nhịp tính toán

Tính toán dầm sàn theo sơ đồ khớp dẻo. Nhịp tính toán l của dầm lấy theo quy định đối với dầm phụ.

4. Xác định nội lực

Trước hết tính M_a là mômen uốn lớn nhất của dầm kê tự do lên hai gối tựa, chịu tải trọng từ bản truyền vào dưới dạng tam giác hoặc hình thang với tung độ lớn nhất q_a

$$\text{Với tải trọng tam giác: } M_a = q_a \frac{l^2}{12} \quad (6.4a)$$

$$\text{với tải trọng hình thang: } M_a = q_a \frac{l^2}{24} (3 - 4\beta^2), \quad (6.4b)$$

$$\text{trong đó } \beta = \frac{0,5l_1}{l_2}$$

Tính theo sơ đồ khớp dẻo, lấy mômen tại các tiết diện như sau

$$\text{- Mômen dương tại nhịp biên: } M_{nhb} = 0,8 M_a + \frac{g_o l^2}{10} \quad (6.5)$$

$$\text{- Mômen dương tại nhịp giữa: } M_{nhg} = 0,5 M_a + \frac{g_o l^2}{16} \quad (6.7)$$

$$\text{- Mômen âm ở gối thứ hai: } M_B = - (0,65 M_a + \frac{g_o l^2}{14}) \quad (6.6)$$

$$\text{- Mômen âm ở các gối giữa: } M_C = - (0,5 M_a + \frac{g_o l^2}{16}) \quad (6.7)$$

Lực cắt của dầm liên tục xác định theo công thức

$$\text{- Tại gối biên (gối A): } Q_A = Q_0 - \frac{M_B}{l} \quad (6.8)$$

- Tại mép trái gối thứ hai (gối B)

$$Q_B^T = Q_0 + \frac{M_B}{l} \quad (6.9)$$

- Tại các gối giữa

$$Q_B^P = Q_C^T = Q_C^P = Q_0 \quad (6.10)$$

trong đó Q_0 - lực cắt tại gối của một dầm đơn giản chịu toàn bộ tải trọng q_a và g_o .

Trong các công thức tính toán M và Q cho các tiết diện thuộc nhịp biên thì thay l bằng l_b là nhịp tính toán của nhịp biên.

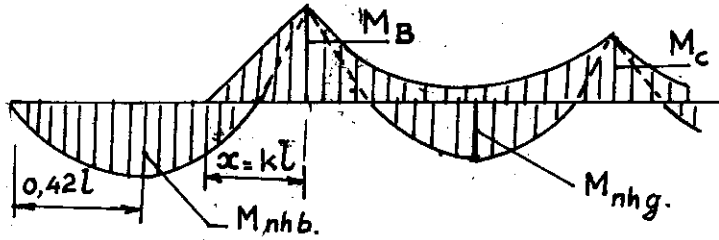
5. Hình bao mômen

Để vẽ nhánh dương (M_{max}) của hình bao mômen ta tính tải trọng phân bố đều tương đương q_{td}

$$q_{td} = \frac{8 M_a}{l^2} + g_o \quad (6.11)$$

Dùng q_{dt} đặt lên dầm đơn giản kê hai gối tự do, vẽ được biểu đồ mômen dưới dạng một đường cong parabol. Dem treo đường cong đó cho đi qua điểm khớp chế ứng với giá trị M_{nhb} hoặc M_{nhg} (h.6.6) sẽ được các nhánh dương.

Để vẽ nhánh âm (M_{min}) ta tính tải trọng phân bố đều tương đương có kể đến điều kiện bất lợi khi giảm tải trọng tĩnh.



Hình 6.6. Hình bao mômen của dầm sàn

- Với tải trọng tam giác

$$g_{td} = 0,5 g_a + 0,8 g_o.$$

- Với tải trọng hình thang

$$g_{td} = 0,8 [(1 - 2\beta^2 + \beta^3) g_a + g_o].$$

Dùng g_{td} chất lên dầm đơn giản kê hai gối tự do, vẽ được biểu đồ mômen. Dem treo biểu đồ này qua hai điểm không chế ứng với mômen âm trên gối sẽ được nhánh âm tại các nhịp giữa. Riêng ở nhịp biên lấy nhánh âm là một đường thẳng, tiết diện có $M = 0$ cách mép gối một đoạn $x = kl$ như đối với hình bao mômen của dầm phụ.

6. Trường hợp đặc biệt

Trong một số sàn nhà ở thường gặp trường hợp xây các vách ngăn lên trên dầm, như vậy ngoài các tải trọng và nội lực đã xét trong các mục trước còn cần tính toán thêm với tải trọng này. Thường là tải trọng phân bố trên suốt cả dầm (với vách ngăn kín) hoặc phân bố trên một đoạn dầm (vách ngăn có cửa). Khi tải trọng vách ngăn phân bố trên một đoạn dài hơn $0,7 l$ thì có thể xem gần đúng là phân bố trên toàn dầm để tính. Có thể đem gộp tải trọng này với tính tải g_o của dầm rồi tính theo các công thức đã lập ở các phần trước. Cũng có thể tính riêng nội lực do tải trọng vách ngăn rồi đem tổ hợp với nội lực do các tải trọng khác đã tính.

6.5. Tính toán và cấu tạo cốt thép của dầm

Sau khi đã có hình bao nội lực, việc tính toán và cấu tạo cốt thép của dầm sàn được tiến hành như đối với dầm phụ trong sàn cơ bản dầm.

Với dầm ngang thuộc sơ đồ 2, tính toán cốt thép theo như dầm chính.