

PHẦN HAI

THÍ DỤ TÍNH TOÁN

**THÍ DỤ 1.** Thiết kế sàn sườn có bản dầm theo các số liệu sau:

1- Sơ đồ sàn theo hình 1.

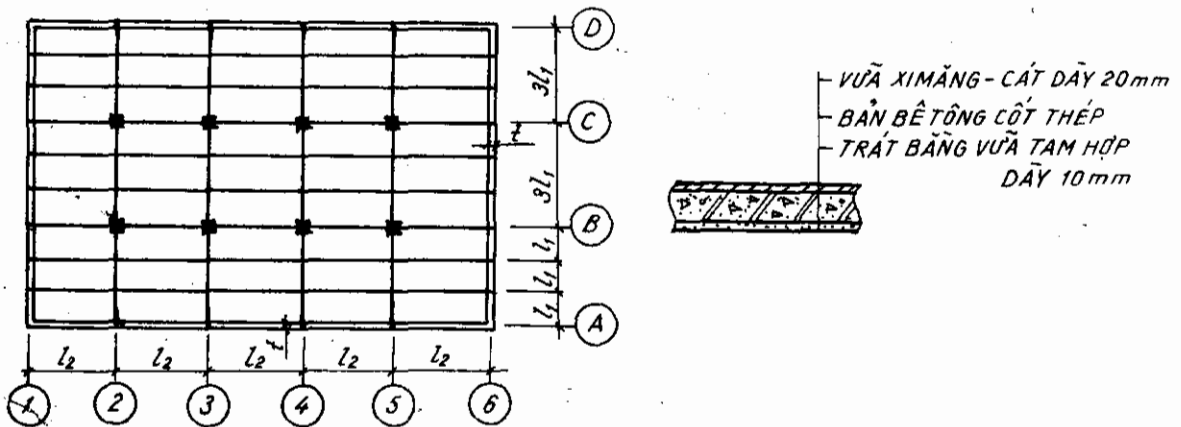
2- Kích thước tính từ giữa trục dầm và trục tường  $l_1 = 2,1$  m;  $l_2 = 5,6$  m.

Tường chịu lực, có chiều dày  $t = 34$  cm.

3- Sàn nhà sản xuất công nghiệp nhẹ, cấu tạo mặt sàn gồm ba lớp như trên hình 1.

Hoạt tải tiêu chuẩn  $P_{TC} = 1000$  kG/ m<sup>2</sup>;  $n = 1,2$ .

4- Vật liệu - bê tông mác 200, cốt thép của bản và cốt đai của dầm loại AI, cốt dọc của dầm loại AII.



Hình 1. Sơ đồ sàn

**I. Số liệu tính toán của vật liệu**

Bê tông mác 200 có  $R_n = 90$  kG/cm<sup>2</sup>;  $R_k = 7,5$  kG/cm<sup>2</sup>.

Cốt thép AI có  $R_a = 2100$  kG/cm<sup>2</sup>;  $R_{ad} = 1700$  kG/cm<sup>2</sup>.

Cốt thép AII có  $R_a = R'_a = 2700$  kG/cm<sup>2</sup>;  $R_{ax} = 2150$  kG/cm<sup>2</sup>.

**II. Tính toán bản**

**1. Sơ đồ bản sàn**

Kết tỉ số hai cạnh ở bản  $l_2 = 5,6$  m  $>$   $2 l_1 = 4,2$  m.

Xem bản làm việc một phương. Ta có sàn sườn toàn khối bản dầm. Các dầm từ trục 2 đến trục 5 là dầm chính, các dầm dọc là dầm phụ.

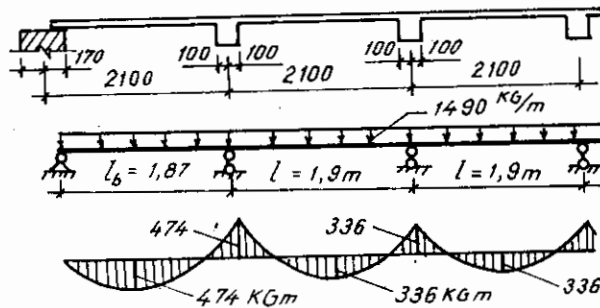
Để tính bản, cắt một dải rộng  $b_1 = 1$  m vuông góc với dầm phụ và xem như một dầm liên tục (h.2).

**2. Lựa chọn kích thước các bộ phận**

Tính sơ bộ chiều dày bản theo công thức (1.2) với  $m = 35$  cho bản liên tục, lấy  $D = 1,3$  vì tải trọng  $P_{TC} = 1000$  kG/m<sup>2</sup> là khá lớn.  $h = (1,3/3 \cdot 5) \cdot 210 = 7,8$  cm. Chọn  $h_b = 8$  cm.

**Dầm phụ.** Nhịp dầm  $l_d = l_2 = 5,6$  m (chưa phải là nhịp tính toán). Với tải trọng lớn nên chọn  $m_d$  tương đối bé, tính sơ bộ với  $m_d = 13$  có  $h_{dp} = (1/13) \cdot 560 = 43$  cm, chọn  $h_{dp} = 45$  cm,  $b_{dp} = 20$  cm.

**Dầm chính.** Nhịp dầm chính  $l_d = 6,3$  m. Chọn  $h_{dc}$  khoảng  $\frac{1}{9} l_d = 70$  cm, lấy  $b_{dc} = 28$  cm.



Hình 2. Sơ đồ tính toán của dầm bản

### 3. Nhịp tính toán của bản

Nhịp giữa  $l = l_1 - b_{dp} = 2,1 - 0,2 = 1,9$  m.

Nhịp biên  $l_b = l_{1b} - \frac{b_{dp}}{2} - \frac{t}{2} + \frac{h_b}{2} = 2,1 - \frac{0,2}{2} - \frac{0,34}{2} + \frac{0,08}{2} = 1,87$  m.

Chênh lệch giữa các nhịp:  $\frac{1,9 - 1,87}{1,9} \cdot 100\% = 1,6\%$

### 4. Tải trọng trên bản

Hoạt tải tính toán  $p_b = 1,2 \cdot 1000 = 1200$  kG/m<sup>2</sup>.

Tính tải được tính toán và ghi trong bảng sau

Các lớp	Tiêu chuẩn	n	Tính toán
- Vữa xi măng 2 cm, $\gamma_o = 2000$ kG/m <sup>3</sup> $0,02 \cdot 2000 = 40$	40	1,2	48
- Bản bê tông cốt thép dày 8 cm $0,08 \cdot 2500 = 200$	200	1,1	220
- Vữa trát 1 cm, $\gamma_o = 1800$ kG/m <sup>3</sup> $0,01 \cdot 1800 = 18$	18	1,2	21,6
<b>Cộng</b>			<b>289,6</b>

Lấy tròn  $g_b = 290$  kG/m<sup>2</sup>.

Tải trọng toàn phần  $q_b = 1200 + 290 = 1490$  kG/m<sup>2</sup>.

Tính toán với dải bản rộng  $b_1 = 1$  m, có  $q_b = 1490$  kG/m

### 5. Tính mômen

Theo công thức (2.1). Ở nhịp giữa và gối giữa

$$M_{nhg} = M_g = \frac{q_b l^2}{16} = \frac{1490 \cdot 1,9^2}{16} = 336 \text{ kGm.}$$

Ở nhịp biên và gối thứ hai

Công ty Hóa Chất Xây Dựng Phương Nam

$$M_{nhb} = M_{gb} = \frac{1490 \cdot 1,87^2}{11} = 474 \text{ kGm.}$$

### 6. Tính cốt thép

Chọn  $a_0 = 1,5 \text{ cm}$  cho mọi tiết diện

$$h_0 = 8 - 1,5 = 6,5 \text{ cm.}$$

Ở gối biên và nhịp biên

$$A = \frac{M}{R_n b_1 h_0^2} = \frac{M}{90 \cdot 100 \cdot 6,5^2} = \frac{47400}{380250} = 0,125 < 0,3;$$

$$\gamma = 0,5 \left[ 1 + \sqrt{1 - 2 \cdot 0,125} \right] = 0,933;$$

$$F_a = \frac{M}{R_a \gamma h_0} = \frac{47400}{2100 \cdot 0,933 \cdot 6,5} = 3,72 \text{ cm}^2.$$

$$\text{Kiểm tra } \mu\% = \frac{100 \cdot 3,72}{100 \cdot 6,5} = 0,57\%.$$

Dự kiến dùng cốt thép  $\Phi 8$ ,  $f_a = 0,5 \text{ cm}^2$ , khoảng cách giữa các cốt sẽ là

$$a = \frac{100 \cdot 0,5}{3,72} = 13,4 \text{ cm.}$$

Chọn  $\Phi 8$ ,  $a = 13 \text{ cm}$ , có  $F_a = 3,87 \text{ cm}^2$  (xem bảng II của phụ lục).

Ở gối giữa và nhịp giữa, với  $M = 33600 \text{ kGcm}$  tính được  $A = 0,088$ ;  $\gamma = 0,954$ ;  
 $F_a = 2,58 \text{ cm}^2$ .

Dùng  $\Phi 6$ ,  $f_a = 0,283$ , tính ra  $a = 10,97 \text{ cm}$ .

Chọn  $a = 11 \text{ cm}$ . Với  $\Phi 6$ ;  $a = 11 \text{ cm}$  có  $F_a = 2,57 \text{ cm}^2$ .

Tại các nhịp giữa và gối giữa ở trong vùng được phép giảm 20% cốt thép có  
 $F_a = 0,8 \cdot 2,58 = 2,06 \text{ cm}^2$ .

$$\text{Tỉ lệ cốt thép } \mu = \frac{2,06}{100 \cdot 6,5} = 0,0031 = 0,31\%.$$

Chọn dùng  $\Phi 6$ ,  $a = 13 \text{ cm}$  có  $F_a = 2,18 \text{ cm}^2$ .

Kiểm tra lại chiều cao làm việc  $h_0$ . Lấy lớp bảo vệ 1 cm. Tính lại, với tiết diện dùng  $\Phi 8$  có  $h_0 = 6,6 \text{ cm}$ , tiết diện dùng  $\Phi 6$  có  $h_0 = 6,7 \text{ cm}$  đều xấp xỉ và nghiêng về phía lớn hơn so với trị số đã dùng để tính toán là 6,5 cm, dùng được và thiên về an toàn.

Cốt thép chịu mômen âm

Với  $P_b = 1200 > 3 \cdot q_b = 870 \text{ kG/m}^2$ , lấy đoạn dài tính toán của cốt thép bằng  $0,3 l = 0,3 \times 1,9 = 0,57 \text{ m}$  ( $v = 0,3$ ). Đoạn dài từ nút cốt thép đến trục dầm sẽ là:  $0,57 + 0,2/2 = 0,67 \text{ m}$ . Với  $h_b = 8 \text{ cm}$  có thể tiết kiệm cốt thép bằng cách uốn phối hợp. Đoạn thẳng từ điểm uốn đến mép dầm là  $1/6 l = 1/6 \times 1,9 = 0,32 \text{ m}$ , tính đến trục dầm sẽ là  $0,32 + 0,1 = 0,42 \text{ m}$ . (xem h.3).

### 7. Cốt thép đặt theo cấu tạo

Cốt chịu mômen âm đặt theo phương vuông góc với dầm chính, chọn  $\phi 6$ ,  $a = 20 \text{ cm}$ , có diện tích trong mỗi mét của bản là  $1,41 \text{ cm}^2$  lớn hơn 50%  $F_a$  tại gối tựa giữa của bản ( $0,5 \cdot 2,58 = 1,29 \text{ cm}^2$ ).

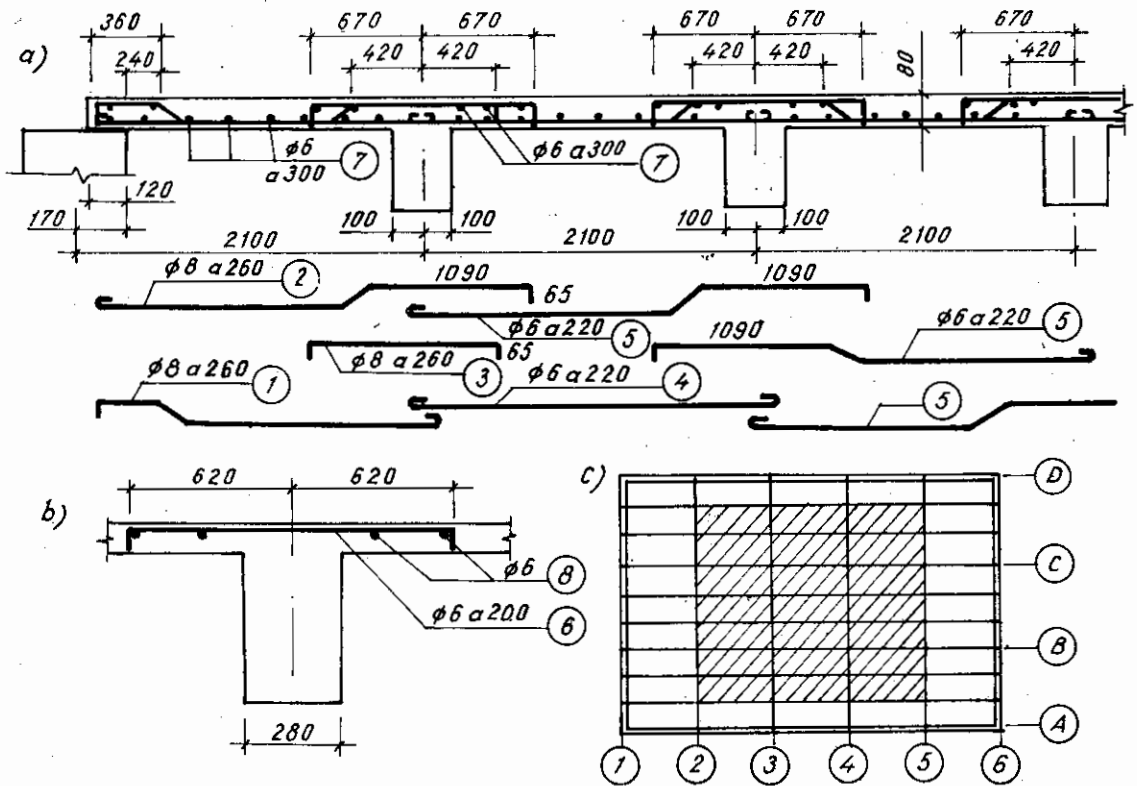
Dùng các thanh cốt mũ, đoạn dài đến mép dầm  $(1/4) l = 0,475 \text{ m}$ , tính đến trục dầm:

$0,475 + 0,28/2 = 0,615$  m, lấy tròn 62 cm, chiều dài toàn bộ đoạn thẳng: 124 cm, kể đến hai móc vướng 7 cm. Chiều dài toàn thanh:  $124 + 2 \cdot 7 = 138$  cm.

Cốt thép phân bố ở phía dưới chọn  $\Phi 6 a = 30$  cm, có diện tích tiết diện trong mỗi mét bề rộng của bản là  $0,283 \cdot 100/30 = 0,94$  cm<sup>2</sup>, lớn hơn 20% cốt thép chịu lực giữa nhịp (với nhịp biên:  $0,2 \cdot 3,72 = 0,74$  cm<sup>2</sup>; nhịp giữa:  $0,2 \cdot 2,06 = 0,4$  cm<sup>2</sup>).

Trên hình 3a thể hiện bố trí cốt thép trên mặt cắt vuông góc với dầm phụ ở trong phạm vi giữa trục 1 và trục 2, cũng như giữa trục 5 và trục 6 của mặt bằng sàn, đó là phạm vi chưa giảm 20% cốt thép. Mặt cắt thể hiện ba nhịp của bản từ trục A đến trục B. Cấu tạo của bản từ trục C đến trục D lấy theo đối xứng với đoạn được vẽ. Các ô bản ở vùng giữa, từ trục B đến trục C được cấu tạo giống như ô bản thứ ba, xem là ô bản giữa.

Từ trục 2 đến trục 5, cốt thép ở các ô bản giữa được giảm 20%, mặt cắt của bản cũng thể hiện như trên hình 3a trong đó các khoảng cách cốt thép từ ô thứ hai trở đi lấy là  $a = 260$  thay cho  $a = 220$ .



Hình 3. Bố trí cốt thép trong bản

a) mặt cắt vuông góc với dầm phụ trong đoạn giữa trục 1 và trục 2, cũng như đoạn giữa trục 5 và trục 6; b) mặt cắt vuông góc với các dầm chính; c) Vùng các ô bản được giảm 20% cốt thép.

### III. Tính toán dầm phụ

#### 1. Sơ đồ tính

Dầm phụ là dầm liên tục năm nhịp.

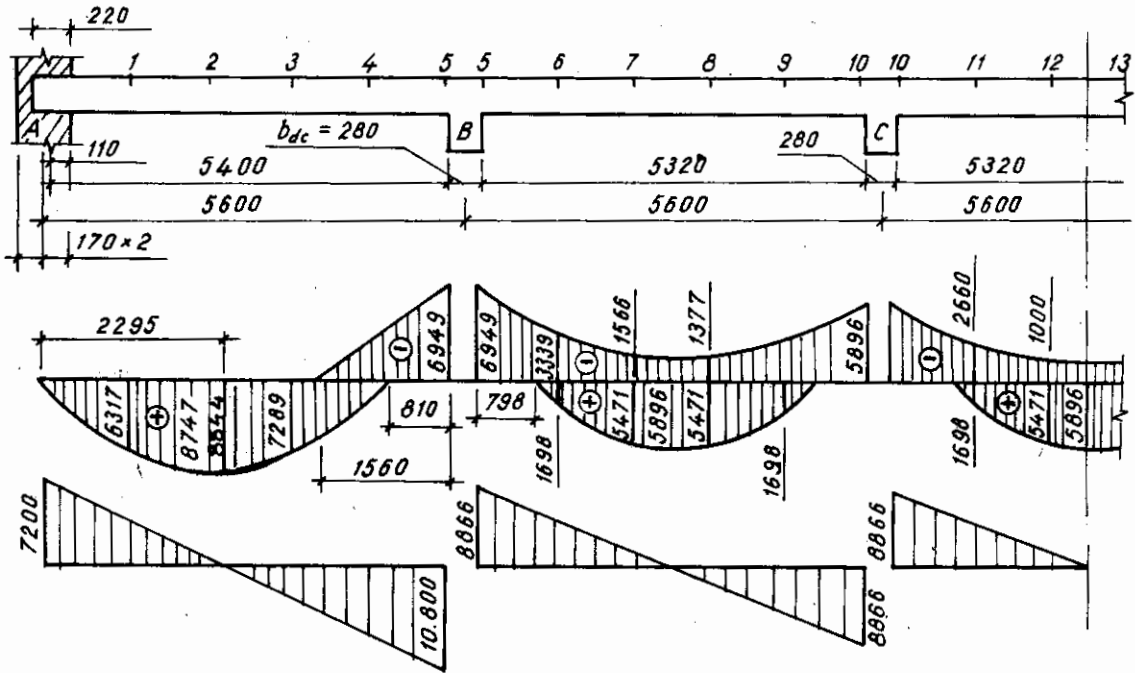
Đoạn dầm gối lên tường lấy là  $S_d = 22$  cm. Bề rộng dầm chính đã giải thiết  $b_{dc} = 28$  cm. Nhịp tính toán là

- Nhịp giữa  $l = l_2 - b_{dc} = 5,6 - 0,28 = 5,32$  m.

- Nhịp biên  $l_b = 5,6 - \frac{0,28}{2} - \frac{0,34}{2} + \frac{0,22}{2} = 5,4$  m.

Chênh lệch giữa các nhịp  $\frac{5,4 - 5,32}{5,4} 100\% = 1,5\%$ .

Sơ đồ tính toán như trên hình 4.



Hình 4. Sơ đồ tính toán và nội lực trong dầm phụ

## 2. Tải trọng

Vì khoảng cách giữa các dầm đều nhau, bằng  $l_1 = 2,1$  m nên:

- Hoạt tải trên dầm  $p_d = p_b l_1 = 1200 \cdot 2,1 = 2520$  kG/m.

- Tính tải  $g_d = g_b l_1 + g_o$ ,

trong đó  $g_o = 0,2 (0,45 - 0,08) 2500 \cdot 1,1 = 204$  kG/m;

$$g_d = 290 \cdot 2,1 + 204 = 813 \text{ kG/m.}$$

Tải trọng tính toán toàn phần  $q_d = 2520 + 813 = 3333$  kG/m.

$$\text{Tỉ số } \frac{p}{g} = \frac{2520}{813} = 3,10.$$

## 3. Nội lực

Tung độ hình bao mômen:  $M = \beta q_d l^2$ .

Tra bảng để lấy hệ số  $\beta$  và kết quả tính toán trình bày trong bảng 1. Mômen âm ở nhịp biên triệt tiêu cách mép gối tựa một đoạn  $x = k l_b = 0,289 \cdot 5,4 = 1,56$  m. Mômen dương triệt tiêu cách mép gối tựa giữa một đoạn  $0,15 l = 0,15 \cdot 5,32 = 0,798$  m. Tại nhịp biên:  $0,15 \cdot 5,4 = 0,81$  m.

## Công ty Hóa Chất Xây Dựng Phương Nam

Lực cắt:  $Q_A = 0,4 q_d l_b = 0,4 \times 3333 \times 5,4 = 7200 \text{ kG}$ ;

$$Q_B^T = 0,6 \cdot 3333 \times 5,4 = 10800 \text{ kG};$$

$$Q_B^P = Q_c = 0,5 \cdot 3333 \cdot 5,32 = 8866 \text{ kG}.$$

Hình bao mômen và biểu đồ lực cắt thể hiện trên hình 4.

**Bảng 1. Tính toán hình bao mômen của dầm phụ**

Nhịp, tiết diện	Giá trị $\beta$		Tung độ $M$ , kGm	
	của $M_{\max}$	của $M_{\min}$	$M_{\max}$	$M_{\min}$
<b>Nhịp biên</b>				
Gối A	0			
1	0,065		6317	
2	0,090		8747	
0,425 /	0,091		8844	
3	0,075		7289	
4	0,02		1944	
<b>Gối B - TD.5</b>		- 0,0715		- 6949
<b>Nhịp 2</b>				
6	0,018	-0,0354	1698	- 3339
7	0,058	- 0,0166	5471	- 1566
0,5 /	0,0625		5896	
8	0,058	- 0,0146	5471	-1337
9	0,018	- 0,0294	1698	- 2773
<b>Gối C-TD.10</b>		- 0,0625		- 5896
<b>Nhịp giữa</b>				
11	0,018	- 0,0282	1698	-2660
12	0,058	-0,0106	5471	-1000
0,5 /	0,0625	-0,0106	5896	-1000

Chú thích: Ở nhịp biên,  $l_b = 5,4 \text{ m}$ ;  $q_d l_b^2 = 97190$ .

Nhịp giữa,  $l = 5,32 \text{ m}$ ;  $q_b l^2 = 94332 \text{ kG.m}$

#### 4. Tính toán cốt thép dọc

Có  $R_n = 90 \text{ kG/cm}^2$ ;  $R_a = R'_a = 2700 \text{ kG/cm}^2$ .

a) Với mômen âm. Tính theo tiết diện chữ nhật  $b = 20 \text{ cm}$ ,  $h = 45 \text{ cm}$ , giả thiết  $\alpha = 3,5$ ;  
 $h_o = 45 - 3,5 = 41,5 \text{ cm}$ .

Tại gối B, với  $M = 6949 \text{ kGm}$

$$A = \frac{M}{R_n b h_o^2} = \frac{694900}{90 \cdot 20 \cdot 41,5^2} = 0,224.$$

Có  $A < A_d = 0,3$ .

$$\gamma = 0,5 [1 + \sqrt{1 - 2 \cdot 0,224}] = 0,87.$$

<http://vietnam12h.com>

$$F_a = \frac{M}{R_a \gamma h_o} = \frac{589600}{2700 \cdot 0,87 \cdot 41,5} = 7,13 \text{ cm}^2.$$

Kiểm tra  $\mu = \frac{7,13}{20 \times 41,5} \cdot 100\% = 0,86\% > \mu_{\min}$ .

Tại gối C, với  $M = 5896 \text{ kGm}$ , tính được  $A = 0,19$ ;

$\gamma = 0,894$ ;  $F_a = 5,88 \text{ cm}^2$ ;  $\mu = 0,71\%$ .

b) Với mômen dương. Tính theo tiết diện chữ T cánh trong vùng nén. Lấy  $h_c = 8 \text{ cm}$ .

Ở nhịp giữa, dự kiến  $a = 3,5 \text{ cm}$ ;  $h_o = 41,5 \text{ cm}$ .

Ở nhịp biên, mômen lớn, có khả năng dùng nhiều thanh cốt thép, dự kiến  $a = 4,5 \text{ cm}$ ;  
 $h_o = 40,5 \text{ cm}$ .

Để tính bề rộng cánh  $b_c$  lấy  $C_1$  bé hơn ba trị số sau:

- một nửa khoảng cách hai mép trong của dầm:  $0,5 \cdot 1,9 = 0,95 \text{ m}$ .

$$\frac{1}{6} l_d = \frac{1}{6} \cdot 5,32 = 0,88 \text{ m}.$$

$$9 h_c \text{ (} h_c = 8 \text{ cm} > 0,1 h = 4,5 \text{ cm) bằng } 0,72 \text{ m}.$$

Tính  $b_c = b + 2c_1 = 20 + 2 \cdot 72 = 164 \text{ cm}$ .

$$M_c = R_n b_c h_c (h_o - 0,5 h_c) =$$

$$= 90 \cdot 164 \cdot 8(40,5 - 4) = 4309920 \text{ kGcm, lấy tròn số } M_c = 43100 \text{ kGm}.$$

Có  $M_{\max} = 8844 < M_c$ . Trục trung hòa qua cánh.

Tại nhịp biên:  $A = \frac{M}{R_n b_c h_o^2} = \frac{884400}{90 \cdot 164 \cdot 40,5^2} = 0,0365$

$$\gamma = 0,5 [ 1 + \sqrt{1 - 2 \cdot 0,0365} ] = 0,98;$$

$$F_a = \frac{884400}{2700 \cdot 0,98 \cdot 40,5} = 8,25 \text{ cm}^2.$$

Tại nhịp giữa với  $M = 589600 \text{ kGcm}$ ;  $h_o = 41,5$

tính được  $A = 0,0232$ ;  $\gamma = 0,988$ ;  $F_a = 5,33 \text{ cm}^2$ .

Nếu nhận xét  $h_c = 8 \text{ cm} < 0,2 h_o$  mà dùng công thức gần đúng (3.9) sẽ tính được  $F_a = 8,97$  và  $5,82 \text{ cm}^2$ .

Kiểm tra tỉ số cốt thép

Ở nhịp biên  $\mu = \frac{8,25}{20 \cdot 40,5} \cdot 100 = 1,02\%$ .

Ở nhịp giữa  $\mu = \frac{5,33 \cdot 100}{20 \cdot 41,5} = 0,64\% > \mu_{\min}$ .

### 5. Chọn và bố trí cốt thép dọc

Để có được cách bố trí hợp lí cần so sánh phương án. Trước hết tìm tổ hợp thanh có thể chọn cho các tiết diện chính. Trong bảng 2 chỉ mới ghi các tiết diện riêng biệt, chưa xét đến sự phối hợp giữa các vùng, diện tích các thanh được ghi kèm ở phía dưới.

Tiết diện	Nhịp biên	Gối B	Nhịp 2 và giữa	Gối C
Diện tích $F_a$ cần thiết	8,25	7,13	5,33	5,88
các thanh và diện tích tiết diện	$3\Phi 16 + 2\Phi 12$ 8,29 $\text{cm}^2$	$2\Phi 14 + 2\Phi 16$ 7,1 $\text{cm}^2$	$2\Phi 16 + \Phi 14$ 5,55 $\text{cm}^2$	$3\Phi 16$ 6,03 $\text{cm}^2$
	$3\Phi 14 + 2\Phi 16$ 8,64	$2\Phi 14 + 4\Phi 12$ 7,6	$2\Phi 12 + 2\Phi 14$ 5,32	$4\Phi 14$ 6,16
	$3\Phi 16 + \Phi 18$ 8,57	$2\Phi 18 + \Phi 16$ 7,1	$2\Phi 14 + \Phi 18$ 5,62	$4\Phi 12 + \Phi 14$ 6,06
		$5\Phi 14$ 7,69	$3\Phi 16$ 6,03	

Một số phương án bố trí cốt thép được ghi trong bảng 3.

Bảng 3. Một số phương án bố trí cốt thép

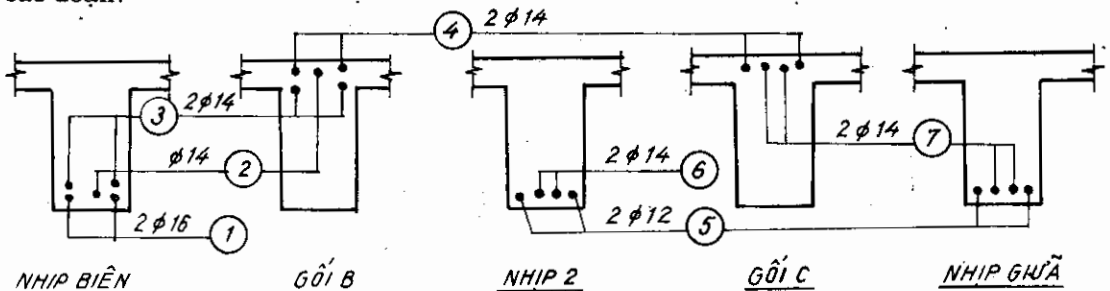
Tiết diện / phương án	Nhịp biên	Gối B	Nhịp 2	Gối C	Nhịp giữa
1	$3\Phi 16 + 2\Phi 12$	$2\Phi 14 + 2\Phi 16$	$2\Phi 12 + 2\Phi 14$	$3\Phi 16$	$2\Phi 12 + 2\Phi 14$
2	$3\Phi 14 + 2\Phi 16$	$5\Phi 14$	$2\Phi 16 + \Phi 14$	$3\Phi 16$	$3\Phi 16$
3	$3\Phi 14 + 2\Phi 16$	$5\Phi 14$	$2\Phi 12 + 2\Phi 14$	$4\Phi 14$	$2\Phi 12 + 2\Phi 14$

**Nhận xét:** Phương án 1 chọn cốt thép có diện tích khá sát với yêu cầu, phối hợp được  $2\Phi 16$  giữa nhịp biên với gối B và  $2\Phi 14$  giữa nhịp 2 và gối B. Không phối hợp được cốt thép ở gối C và nhịp bên cạnh.

Phương án 2 có thể phối hợp tốt cốt thép giữa các vùng, chỉ dùng hai loại đường kính, mỗi hàng chỉ đặt ba thanh (dễ đổ bê tông) nhưng diện tích không được sát.

Phương án 3 phối hợp khá tốt giữa các vùng, diện tích chọn khá sát nhưng ở nhịp 2, nhịp giữa và gối C dùng bốn thanh, nếu đặt một hàng thì tuy vẫn bảo đảm khoảng hở là 3,4 cm nhưng hơi chật, nếu đặt thành hai hàng thì giảm  $h_0$ .

Phương án 3 được thể hiện trên hình 5 trong đó chỉ rõ các thanh được dùng phối hợp giữa các đoạn.



Hình 5. Bố trí cốt thép chịu lực trong các tiết diện chính của dầm (P.A3)



## Công ty Hóa Chất Xây Dựng Phương Nam

### 6. Tính toán cốt thép ngang

Trước hết kiểm tra điều kiện hạn chế  $Q \leq k_o R_n b h_o$  cho tiết diện chịu lực cắt lớn nhất  $Q_B^T = 10800 \text{ kG}$ , tại đó, theo cốt thép đã bố trí, có  $h_o = 40,2 \text{ cm}$

$$k_o R_n b h_o = 0,35.90.20.40,2 = 25326 \text{ kG}.$$

Thỏa mãn điều kiện hạn chế.

Kiểm tra điều kiện tính toán  $Q < 0,6 R_k b h_o$ .

Gối có lực cắt bé nhất là  $Q_A = 7200 \text{ kG}$  tại các tiết diện gần gối A có  $h_o = 42,2 \text{ cm}$  (uốn  $2\Phi 14$ , chỉ còn một hàng cốt thép)

$$0,6 \cdot R_k b h_o = 0,6.7,5.20.42,2 = 3798.$$

Xây ra  $Q > 0,6 R_k b h_o$  nên cần phải tính toán cốt đai.

Tính cho phần bên trái gối B với  $Q = 10800 \text{ kG}$  và  $h_o = 40,2 \text{ cm}$ .

$$q_d = \frac{Q^2}{8 R_k b h_o^2} = \frac{10800^2}{8.7,5.20.40,2^2} = 60,1 \text{ kG/cm}.$$

Chọn đai  $\Phi 6$ ,  $f_d = 0,283 \text{ cm}^2$ , hai nhánh,  $n = 2$ , thép AI có  $R_{ad} = 1700 \text{ kG/cm}^2$ .

Khoảng cách tính toán

$$U_t = \frac{R_{ad} n f_d}{q_d} = \frac{1700.2.0,283}{60,1} = 16 \text{ cm}.$$

$$U_{\max} = \frac{1,5 R_k b h_o^2}{Q} = \frac{1,5.7,5.20.40,2^2}{10800} = 33 \text{ cm}.$$

Khoảng cách cấu tạo, với  $h = 45 \text{ cm}$ ,  $U_{ct} = 15 \text{ cm}$ . Chọn  $U = 15 \text{ cm}$ .

Không cần tính toán thêm cho các gối khác vì với  $Q$  bé hơn, tính được  $U_t$  lớn hơn nhưng theo điều kiện cấu tạo vẫn phải chọn  $U = 15 \text{ cm}$ .

### 7. Tính toán, vẽ hình bao vật liệu

Ở nhịp, đường kính cốt thép nhỏ hơn 20 mm, lấy lớp bảo vệ bằng 2 cm. Ở gối tựa, cốt dầm phụ nằm dưới cốt của bản do đó chiều dày lớp bảo vệ thực tế cũng là 2 cm, khoảng hở giữa hai hàng cốt thép là 3 cm. Từ chiều dày lớp bảo vệ và bố trí cốt thép tính ra  $a$  và  $h_o$  cho từng tiết diện.

Kết quả tính toán khả năng chịu lực ghi trong bảng 4. Mọi tiết diện đều tính theo trường hợp tiết diện đặt cốt thép đơn.

$$\alpha = \frac{R_a F_a}{R_n b h_o}; \quad \gamma = 1 - \frac{\alpha}{2}; \quad M_{td} = R_a F_a \gamma h_o.$$

Với tiết diện chịu mômen dương thay  $b$  bằng  $b_c$  (164 cm).

# Công ty Hóa Chất Xây Dựng Phương Nam

Bảng 4. Khả năng chịu lực của các tiết diện

Tiết diện	Số lượng và diện tích cốt thép	h <sub>0</sub> , cm	α	γ	M <sub>td</sub> kGm
Giữa nhịp biên	2Φ 16 + 3Φ 14 - 8,64 cm <sup>2</sup>	41,4	0,038	0,98	9464
Cạnh nhịp biên	uốn 2Φ 14 còn 2Φ 16 + Φ 14; 5,56	42,2	0,024	0,98	6208
Cạnh nhịp biên	uốn Φ 14 còn 2Φ 16, 4,02cm <sup>2</sup>	42,2	0,0174	0,99	4534
Trên gối B	5Φ 14, 7,69	40,2	0,287	0,856	7144
Cạnh gối B	uốn hoặc cắt Φ 14 còn 4Φ 14; 6,16	40,2	0,23	0,885	5917
Cạnh gối B	Uốn hoặc cắt 2Φ 14 còn 2Φ 14. 3,08 cm <sup>2</sup>	42,3	0,109	0,95	3341
Nhịp 2	2Φ 12 + 2Φ 14, 5,32 cm <sup>2</sup>	42,3	0,023	0,98	5954
Cạnh nhịp 2	uốn 2Φ 14 còn 2Φ 12, 2,26 cm <sup>2</sup>	42,4	0,0098	0,99	2561
Gối C	4Φ 14, 6,16 cm <sup>2</sup>	42,3	0,218	0,89	6261
Cạnh gối C	cắt hoặc uốn 2Φ 14 còn 2Φ 14, 3,08	42,3	0,109	0,95	3341.
Nhịp giữa	Giống nhịp 2				

Ở nhịp 2 có bốn thanh, dự kiến đặt độc lập, không phối hợp uốn lên gối B và gối C. Thông thường trong dầm sàn, nếu không uốn để phối hợp cốt thép giữa nhịp và trên gối, cũng như không uốn để kết hợp làm cốt xiên thì người ta đem tất cả các thanh đặt bên dưới neo vào gối tựa. Tuy vậy để tiết kiệm thép có thể cắt bớt vài thanh hoặc uốn lên thành cốt xiên cấu tạo, đem neo cốt thép vào phía trên, là vùng chịu nén do mômen dương. Dưới đây trình bày theo phương pháp uốn nhằm làm thí dụ minh họa cho việc vận dụng lý thuyết tính toán.

Sau khi uốn 2Φ 14, khả năng của các thanh còn lại là  $M_{tds} = 2561$  kGm (xem bảng 4) Dựa vào hình bao mômen, ở tiết diện 6 có  $M = 1698$ , tiết diện 7 có  $M = 5471$  suy ra tiết diện có  $M = 2561$  nằm giữa tiết diện 6 và 7, cách mép gối B một đoạn 131 cm. Đó là tiết diện sau của các thanh được uốn. Chọn điểm cuối của đoạn uốn cách mép gối 116 cm, nằm ra ngoài tiết diện sau. Điểm uốn cách tâm gối:  $116 + 14 = 130$  cm.

Tìm điểm cắt lý thuyết thanh 2 bên phải gối B. Những thanh còn lại có  $M_{td} = 5917$  kGm. Dựa vào hình bao mômen tìm tiết diện có mômen âm 5917. Đó là tiết diện nằm giữa tiết diện 5 có  $M = 6949$  và tiết diện 6 có  $M = 3339$ . Nội suy (h.6) có  $x_1 = 30,4$  cm.

Tính toán đoạn kéo dài W trong đó lấy Q là độ dốc của biểu đồ mômen. Dầm phụ chịu tải trọng phân bố, biểu đồ mômen là đường cong, xác định độ dốc của biểu đồ tương đối phức tạp nên lấy gần đúng Q theo giá trị lực cắt. Tại mặt cắt lý thuyết với  $x_1 = 30,4$  có  $Q_{11}$  (h.6)

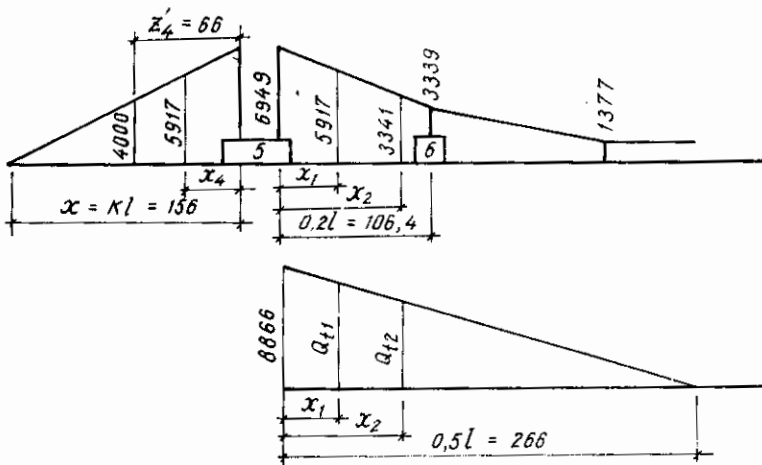
$$Q_{11} = \frac{0,5l - x_1}{0,5l} Q_B^P = \frac{266 - 30,4}{266} \cdot 8866 = 7853 \text{ kG.}$$

Phía trước mặt cắt lý thuyết có cốt xiên nhưng nó ở khá xa nên không kể vào tính toán,  $Q_x = 0$ .

$$q_d = \frac{R_{ad} n f_d}{U} = \frac{1700 \cdot 2 \cdot 0,283}{15} = 64 \text{ kG/cm;}$$

$$W = \frac{0,8 Q - Q_x}{2 q_d} + 5d = \frac{0,8 \cdot 7853}{2 \cdot 64} + 5 \cdot 1,4 = 56 \text{ cm,}$$

$56 > 20 d = 28$  cm. Lấy  $W = 56$  cm.



Hình 6. Sơ đồ tính với mặt cắt lý thuyết và uốn các thanh

Điểm cắt thực tế cốt thép cách mép gối tựa một đoạn:  $x_1 + W = 30,4 + 56 = 86,4$  cm.

Mút trên của cốt xiên cách mép gối 116cm (cách tâm gối 130cm). Cốt xiên nằm ngoài phạm vi đoạn kéo dài  $W$  nên không kể nó vào trong tính toán là đúng.

Tương tự, tìm mặt cắt lý thuyết của hai thanh số 3 bên phải gối  $B$ . Với các thanh còn lại có  $M_{td} = 3341$  kGm Tính được  $x_2 = 106,3$  cm,  $Q_{12} = 5323$  kG.

Trong đoạn kéo dài của các thanh này có lớp cốt xiên vừa nên trên. Đoạn thẳng từ mặt cắt lý thuyết đến điểm đầu cốt xiên:  $W_1 = 116 - 106,3 = 9,7$  cm  $< W_1 = 20d = 28$ cm.

Cốt xiên nằm trong đoạn  $W_1$  vậy phải kể nó vào trong tính toán.

$$F_x = 3,08 \text{ cm}^2; R_{ax} = 2150 \text{ kG/cm}^2; \alpha = 45^\circ \sin \alpha = 0,707;$$

$$Q_x = 2150 \cdot 3,08 \cdot 0,707 = 4681 \text{ kG};$$

$$W_x = \frac{0,8 \cdot 5323 - 4681}{2,64} + 5,1,4 = 4 \text{ cm};$$

$$W_x < W_1 + 5d = 9,7 + 7 = 16,7 \text{ cm}.$$

Đồng thời, theo yêu cầu cấu tạo  $W \geq 20d$ .

Lấy  $W = 20d = 28$  cm.

Ở bên trái gối  $C$ , cắt thanh số 7 (gồm 2Φ 14 từ nhịp giữa uốn lên kéo qua gối), các thanh còn lại có  $M_{td} = 3341$  kGm. Tìm mặt cắt lý thuyết.

Với  $M = 3341$ , theo hình bao mômen tìm được  $x_3 = 87$  cm cách mép trái gối  $C$ . Tính được  $Q_{13} = 5966$  kG. Ở phía trước mặt cắt lý thuyết có cốt xiên, đầu trên của cốt xiên cách mép gối  $C$  một đoạn 116 cm (tương tự như bên phải gối  $B$ )

$$W_1 = 116 - 87 = 29 \text{ cm}.$$

Khi không kể đến cốt xiên, tính được

$$W_2 = \frac{0,8 \cdot 5966}{2,64} + 5,1,4 = 44 \text{ cm};$$

$$W_1 < W_2.$$

Vậy cần kể cốt xiên vào trong tính toán. Giá trị  $Q_x$  tính tương tự như phần trước, được  $Q_x = 4681$  kG.

## Công ty Hóa Chất Xây Dựng Phương Nam

$$W_x = \frac{0,8.5966 - 4681}{2.64} + 5.1,4 = 7,7 \text{ cm.}$$

Lấy  $W = W_1 + 5d = 36 \text{ cm} > 20d = 28 \text{ cm}$  đồng thời  $36 \text{ cm}$  bé hơn  $W_2 = 44 \text{ cm}$ .

Trên bản vẽ thi công người ta thường xác định đoạn dài của cốt thép tính từ trục gối tựa đến nút cốt thép, kí hiệu là  $Z$

$$Z_1 = \frac{b_{dc}}{2} + x_1 + W = 14 + 30,4 + 56 = 100,4 \text{ cm, lấy tròn } 100 \text{ cm;}$$

$$Z_2 = \frac{b_{dc}}{2} + x_2 + W = 14 + 106,3 + 28 = 148,3 \text{ cm, lấy tròn } 150 \text{ cm;}$$

$$Z_3 = 14 + 87 + 36 = 137 \text{ cm.}$$

Các đoạn này được thể hiện trên hình vẽ bố trí cốt thép (h.7).

Kiểm tra vị trí uốn của cốt xiên ở bên trái gối B theo các điều kiện quy định cho điểm bắt đầu và điểm kết thúc. Khi xem uốn cốt xiên từ trên xuống, có điểm bắt đầu lần lượt cách trục gối tựa là  $40 \text{ cm}$  và  $90 \text{ cm}$  - (cách mép gối là  $26$  và  $76 \text{ cm}$ ). Uốn thanh số 2 có  $26 > h_o/2 = 21 \text{ cm}$ , thỏa mãn điều kiện về điểm đầu. Điểm cuối, tính theo hình học, cách mép gối một đoạn  $Z'_4 = 66 \text{ cm}$  (cách tâm gối  $Z_4 = 80 \text{ cm}$ ). Tại đây có  $M = (6949/156)(156 - 66) = 4000 \text{ kGm}$ . Khả năng chịu lực của tiết diện sau khi uốn đã tính ở bảng 4 là

$$M_{tds} = 5917 > M = 4000 \text{ kGm.}$$

Nếu muốn tìm tiết diện sau, tại đó  $M = M_{tds}$  ta tính  $x_4$  (h.6).

$$x_4 = 156 \left( 1 - \frac{5917}{6949} \right) = 23 \text{ cm.}$$

Có  $Z'_4 = 66 > x_4$  - điểm kết thúc uốn cốt thép từ trên xuống nằm ra ngoài tiết diện sau. Uốn các thanh số 3 gồm  $2\Phi 14$  tại tiết diện cách trục gối một đoạn  $Z_5 = 90 \text{ cm}$ , cách mép  $Z'_5 = 76 \text{ cm}$ . Khi uốn hai thanh này thì khả năng chịu lực của tiết diện trước khi uốn chính là  $M_{tdi} = 5917$  và tiết diện vừa xác định với  $x_4 = 23 \text{ cm}$  chính là tiết diện trước của  $2\Phi 14$  sắp uốn. Khoảng cách  $76 - 23 = 53 \text{ cm} > h_o/2$ , thỏa mãn quy định. Sau khi uốn có  $M_{tds} = 3341 \text{ kGm}$ .

Tại tiết diện có  $M=0$ , cắt lý thuyết hai thanh còn lại,  $M_{td} = 0$ . Từ đó trở đi dùng  $2\Phi 12$  làm cốt giá cấu tạo, nối vào với  $2\Phi 14$ .

Theo cách thức vừa trình bày trên tiến hành kiểm tra các thanh và kết quả thể hiện lên hình bao vật liệu (h.7).

### Kiểm tra neo cốt thép

Cốt thép ở phía dưới, sau khi uốn, cắt, phải bảo đảm số còn lại được neo chắc vào gối.

Ở nhịp biên,  $F_a = 8,64 \text{ cm}^2$ , cốt neo vào gối  $2\Phi 16$  có diện tích  $4,02 \text{ cm}^2$ ,  
 $4,02 \text{ cm}^2 > (1/3) \cdot 8,64 = 2,88$ .

Đoạn cốt thép neo vào gối biên kê tự do.

$$C_n \geq 10d = 10 \cdot 1,6 = 16 \text{ cm.}$$

Đoạn dầm kê lên tường  $22 \text{ cm}$ , bảo đảm đủ chỗ để neo cốt thép. Đoạn neo thực tế lấy bằng  $22 - 3 = 19 \text{ cm}$

Cốt thép ở nhịp giữa,  $F_a = 5,32 \text{ cm}^2$ , số neo vào gối  $2\Phi 12$  có diện tích  $2,26 \text{ cm}^2$ ,

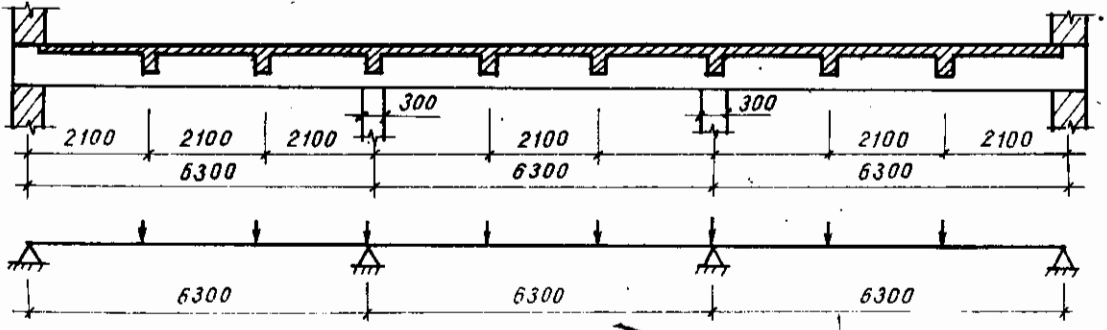
Bảo đảm  $2,26 > (1/3) \cdot 5,32 = 1,77 \text{ cm}^2$ .



**IV. Tính toán dầm chính**

**1. Sơ đồ tính toán**

Dầm chính là dầm liên tục ba nhịp. Kích thước dầm đã được giả thiết:  $b = 28\text{cm}$ ,  $h = 70\text{cm}$ . Chọn cạnh của cột  $b_c = 30\text{cm}$ . Đoạn dầm chính kê lên tường đúng bằng chiều dày tường là  $34\text{cm}$ . Nhịp tính toán ở nhịp giữa và nhịp biên đều bằng  $l = 6,3\text{m}$ . Sơ đồ tính toán vẽ trên hình 8.



Hình 8. Sơ đồ tính toán dầm chính

**2. Xác định tải trọng**

Hoạt tải tập trung  $P = p_d l_2 = 2520 \cdot 5,6 = 14112\text{kG} = 14,112\text{t}$ .

Trọng lượng bản thân dầm đưa về thành các lực tập trung

$$G_o = 0,28(0,7 - 0,08) \cdot 2,1 \cdot 2,5 \cdot 1,1 = 1\text{t} \quad (\text{lấy tròn số}).$$

Tính tải do dầm phụ truyền vào

$$G_1 = g_d l_2 = 813 \cdot 5,6 = 4553\text{ kG} = 4,55\text{t}.$$

Tính tải tác dụng tập trung

$$G = G_1 + G_o = 4,55 + 1 = 5,55\text{t}.$$

**3. Tính và vẽ biểu đồ mômen**

Lợi dụng tính chất đối xứng của sơ đồ tính toán để vẽ biểu đồ mômen theo cách tổ hợp (h.9)

a) Biểu đồ  $M_G$

Dùng số liệu ở bảng IV của phụ lục tra hệ số  $\alpha$ , tính  $M_G = \alpha G l = \alpha \cdot 5,55 \cdot 6,3 = 34,965 \cdot \alpha$

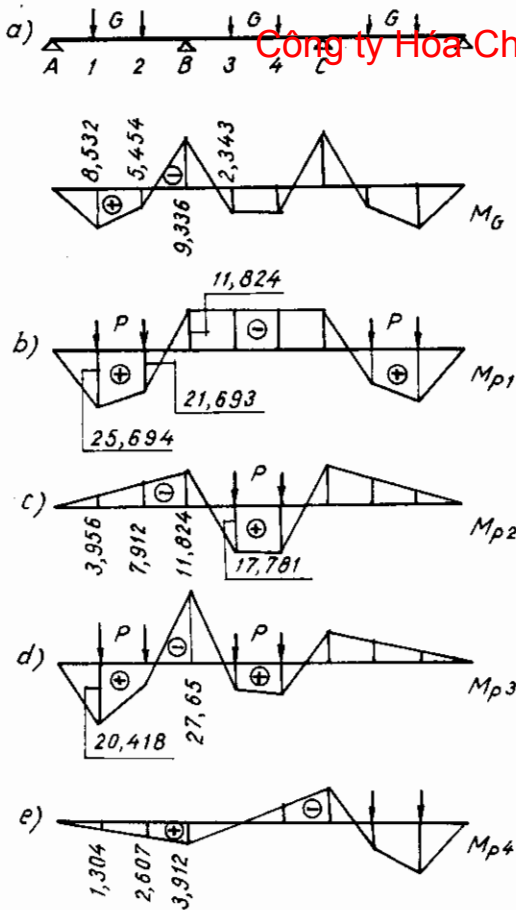
b) Các biểu đồ  $M_{pi}$

Xét bốn trường hợp bất lợi của hoạt tải 1, 2, 3, 4 như trên hình 9b, c, d, e

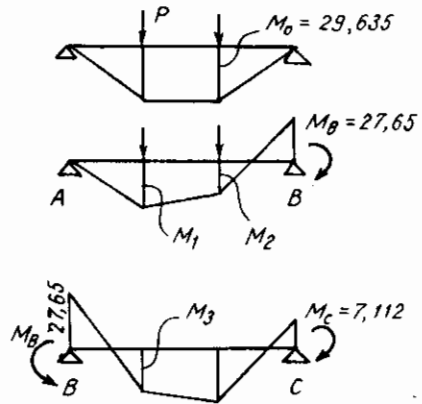
$$M_{pi} = \alpha P l = 14,112 \cdot 6,3 \cdot \alpha = 88,9056 \cdot \alpha$$

Kết quả tính toán ghi trong bảng 5.

Trong sơ đồ  $M_{P3}$  và  $M_{P4}$  còn thiếu  $\alpha$  để tính mômen tại các tiết diện 1, 2, 3. Để tính toán  $M_3$  cần tìm thêm  $M_c$ .



Hình 9. Sơ đồ tính mômen trong dầm



Hình 10. Sơ đồ tính toán bố trợ mômen ở một số tiết diện

Bảng 5. Tính toán và tổ hợp mômen

Số dầm	Tiết diện				
		1	2	B	3
$M_G$	$\alpha$	0,244	0,156	-0,267	0,067
	$M$	8,532	5,454	-9,336	2,343
$M_{P1}$	$\alpha$	0,289	0,244	-0,133	-0,133
	$M$	25,694	21,693	-11,824	-11,824
$M_{P2}$	$\alpha$	-0,0445	-0,089	-0,133	0,200
	$M$	-3,956	-7,912	-11,824	17,781
$M_{P3}$	$\alpha$			-0,311	
	$M$	20,418	11,201	-27,65	8,831
$M_{P4}$	$\alpha$			0,044	
	$M$	1,304	2,607	3,912	
$M_{max}$		34,226	27,147	-5,424	20,124
$M_{min}$		4,576	-2,458	-36,986	-9,481

Với sơ đồ  $M_{P3}$  có  $M_C = \alpha P_3 \cdot 0,0888 \cdot 0,56 = 7,112$

Đem cắt rời các nhịp  $AB, BC$ .

Với  $M_{P4}$  có  $M_1 = \frac{1}{3} \cdot M_B = \frac{1}{4} \cdot 3,912 = 1,304; M_2 = 2,607$ .

Với  $M_{P3}$ , nhịp 1 và 2 có tải trọng, tính  $M_0$  của dầm đơn giản kê lên hai gối tự do.

$$M_0 = Pl_1 = 14,112 \cdot 2,1 = 29,635 \text{ tm};$$

$$M_1 = 29,635 - \frac{27,65}{3} = 20,4318 \text{ tm};$$

$$M_2 = 29,635 - \frac{2}{3} \cdot 27,65 = 11,201 \text{ tm};$$

$$M_3 = 29,635 - \frac{2}{3} \cdot 27,65 - \frac{7,112}{3} = 8,831 \text{ tm}.$$

Đưa các số liệu vừa tính được vào bảng 5

c) Biểu đồ bao mômen

Tung độ của biểu đồ bao mômen

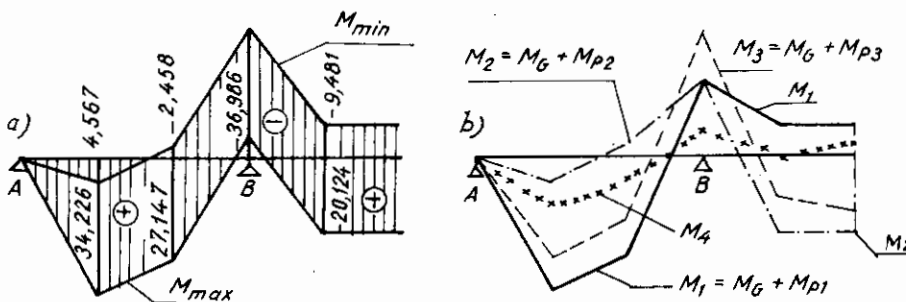
$$M_{\max} = M_G + \max M_P; M_{\min} = M_G + \min M_P$$

Tính toán  $M_{\max}$  và  $M_{\min}$  cho từng tiết diện và ghi vào hai dòng cuối bảng 5. Biểu đồ bao mômen vẽ trên hình 11a. Trên hình 11b thể hiện cách vẽ chồng các biểu đồ thành phần  $M_i = M_G + M_{Pi}$ .

Hình 11b cho hình ảnh chi tiết hơn về  $M_{\max}$  và  $M_{\min}$  trong đoạn gần gối B. Dùng biểu đồ hình 11b sẽ xác định mômen mép gối và độ dốc biểu đồ chính xác hơn. Cũng có thể đạt được sự chính xác bằng cách tính và vẽ như ở bảng 5 và hình 11a nhưng phải bổ sung thêm một vài tiết diện tính toán trong đoạn gần gối B.

d) Xác định mômen ở mép gối

Xét gối B. Theo hình bao mômen thấy rằng phía bên phải gối B biểu đồ  $M_{\min}$  ít dốc hơn phía trái, tính mômen mép bên phía phải sẽ có trị tuyệt đối lớn hơn (h.12).



Hình 11. Hai cách vẽ biểu đồ bao mômen

Độ dốc của biểu đồ mômen trong đoạn gần gối B

$$i = \frac{36,986 - 9,481}{2,1} = 13,097 \text{ t};$$



$$\Delta M = \frac{i \cdot b_0}{2} = \frac{13,997 \cdot 0,30}{2} = 1,964 \text{tm};$$

$$M_{mg} = 36,986 - 1,964 = 35,022 \text{tm}.$$

Sẽ dùng giá trị này để tính cốt thép tại gối.

#### 4. Tính và vẽ biểu đồ bao lực cắt

Tiến hành tính toán như với biểu đồ bao mômen

$$Q_G = \beta G; Q_{pi} = \beta P.$$

Hệ số  $\beta$  cho ở bảng IV của phụ lục, các trường hợp chất tải lấy theo hình 9, kết quả tính toán ghi trong bảng 6.

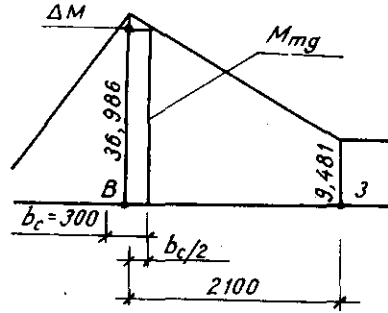
Trong đoạn giữa nhịp, suy ra lực cắt  $Q$  theo phương pháp mặt cắt, xét cân bằng của đoạn dầm.

Ví dụ với  $Q_G$ , ở giữa nhịp biên sẽ có

$$Q = Q_A - G = 4,068 - 5,55 = -1,482.$$

Thông thường đoạn giữa nhịp có  $Q$  khá bé nên có thể không cần quan tâm nhiều.

Hình bao lực cắt vẽ trên hình 13.



Hình 12. Sơ đồ tính  $M_{mg}$

Bảng 6. Tính toán và tổ hợp lực cắt

Số dờ		Đoạn	Bên phải		Bên trái		Giữa nhịp giữa
			gối A	nhịp biên	gối B	gối B	
$Q_G$	$\beta$		0,733		-1,267	1,0	
	$Q$		4,068	-1,482	-7,032	5,55	0
$Q_{P1}$	$\beta$		0,867		-1,133	0	
	$Q$		12,235	-1,877	-15,989	0	0
$Q_{P2}$	$\beta$		-0,133		-0,133	1,0	
	$Q$		-1,877	-1,877	-1,877	14,112	0
$Q_{P3}$	$\beta$		0,689		-1,311	1,222	
	$Q$		9,723	-4,389	-18,50	17,245	3,133
$Q_{max}$			16,303	-3,359	-8,909	22,795	3,133
$Q_{min}$			2,191	-5,871	-25,532	5,55	0

#### 5. Tính cốt thép dọc

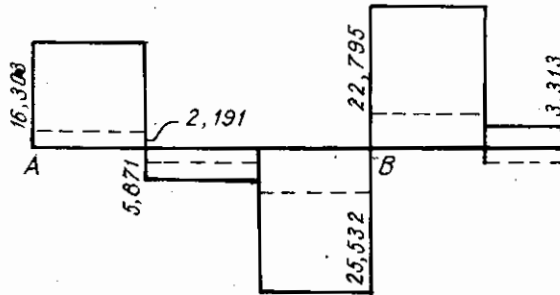
Hệ số hạn chế vùng nén  $\alpha_0 = 0,62$ ;  $A_0 = 0,42$ . Số liệu  $R_n = 90$ ;  $R_a = R'_a = 2700 \text{ kg/cm}^2$

a) Tính với mômen dương

Tiết diện chữ T cánh trong vùng nén (h.14a) Bề rộng cánh dùng trong tính toán

$$b_c = b + 2c_1.$$

•  $C_1$  lấy theo trị số bé nhất trong ba trị số.



Hình 13. Biểu đồ bao lực cắt

- một nửa khoảng cách giữa hai mép trong của dầm:

$$0,5(560 - 28) = 266 \text{ cm.}$$

- một phần sáu nhịp dầm:  $\frac{1}{6} \cdot 630 = 105 \text{ cm.}$

$$9h_c = 9 \cdot 8 = 72 \text{ cm.}$$

$$b_c = 28 + 2 \cdot 72 = 172 \text{ cm.}$$

Giả thiết  $a = 4,5 \text{ cm}$ ;  $h_o = 70 - 4,5 = 65,5 \text{ cm.}$

Tính  $M_c = 90 \cdot 172 \cdot 8 (65,5 - 4) = 7616160 \text{ kGcm} = 76,16 \text{ tm.}$

Mômen dương lớn nhất  $M = 34,226 < M_c$ . Trục trung hòa qua cánh.

Có  $h_c = 8 \text{ cm} < 0,2h_o = 13 \text{ cm}$ , có thể dùng công thức tính gần đúng

$$F_a = \frac{M}{R_a(h_o - 0,5h_c)} = \frac{M}{2700(65,5 - 4)} = \frac{M}{166050}$$

$$\text{Ở nhịp 1: } F_a = \frac{3.422.600}{166050} = 20,61 \text{ cm}^2.$$

$$\text{Ở nhịp 2: } F_a = \frac{2.012.400}{166050} = 12,12 \text{ cm}^2.$$

b) Tính với mômen âm

Cánh nằm trong vùng kéo, tính theo tiết diện chữ nhật  $b = 28 \text{ cm}$  (h.14b) Ở trên gối cốt thép dầm chính phải đặt xuống phía dưới hàng trên cùng của cốt thép dầm phụ nên  $a$  khá lớn. Giả thiết  $a = 7,5 \text{ cm}$ ,  $h_o = 70 - 7,5 = 62,5 \text{ cm.}$

Tại gối B lấy mômen mép gối  $35,022 \text{ tm.}$

$$A = \frac{M}{R_n b h_o^2} = \frac{3502200}{90 \cdot 28 \cdot 62,5^2} = 0,356 < A_o = 0,42;$$

$$\gamma = 0,5 [1 + \sqrt{1 - 2 \cdot 0,356}] = 0,768$$

$$F_a = \frac{3502200}{2700 \cdot 0,768 \cdot 62,5} = 27,02 \text{ cm}^2$$

Kiểm tra tỉ số cốt thép

$$\mu = \frac{27,02}{28 \cdot 62,5} \cdot 100\% = 1,54\%.$$

## Công ty Hóa Chất Xây Dựng Phương Nam

Tiết diện ở nhịp giữa

$$\mu = \frac{2,12}{28.65,5} \cdot 100\% = 0,66\%$$

Tỉ số cốt thép nằm trong phạm vi hợp lí.

Chọn cốt thép như đã ghi trong bảng 7. Ở phía dưới lấy lớp bảo vệ 2,5cm, ở phía trên lớp bảo vệ 3,6cm, từ chiều dày lớp bảo vệ tính lại  $h_o$  ghi ở bảng 7

Bảng 7. Chọn cốt thép dọc của cầu

Tiết diện	$F_a, \text{cm}^2$	chọn cốt thép; diện tích, $\text{cm}^2$	$h_o$
Nhịp biên	20,61	2Φ20 + 3Φ25; 21,01	63,5
Gối B	27,02	2Φ22 + 4Φ25; 27,23	62,5
Nhịp giữa	12,12	2Φ22 + Φ25; 12,51	66,2

### 6. Tính toán cốt thép ngang

Kiểm tra điều kiện hạn chế

$$0,35R_n b h_o = 0,35 \cdot 90 \cdot 28 \cdot 62,5 = 55125 \text{ kG.}$$

Trị số lực cắt lớn nhất  $25,532t < 55,125$ .

Thỏa mãn điều kiện hạn chế.

Tính  $0,6 R_k b h_o = 0,6 \cdot 7,5 \cdot 28 \cdot 62,5 = 7875 \text{ kG.}$

Trong đoạn giữa của nhịp có trị số lực cắt  $5,871 < 7,875$  nên không cần tính toán cốt ngang chịu cắt. Ở mọi đoạn gần gối tựa đều có  $Q > 7,875$  nên phải tính toán cốt thép chịu lực cắt.

$$U_{\max} = \frac{1,5 R_k b h_o^2}{Q} = \frac{1,5 \cdot 7,5 \cdot 28 \cdot 62,5^2}{25532} = 48 \text{ cm.}$$

Chọn đai Φ8;  $f_d = 0,503 \text{ cm}^2$ , hai nhánh, khoảng cách  $U = 20 \text{ cm}$  thỏa mãn các điều kiện cấu tạo và bé hơn  $U_{\max}$ .

$$q_d = \frac{R_{ad} n f_d}{U} = \frac{1700 \cdot 2 \cdot 0,503}{20} = 85,5 \text{ kG/cm.}$$

Khả năng chịu cắt của bê tông và cốt đai trên tiết diện nghiêng nguy hiểm nhất là

$$Q_{db} = \sqrt{8 R_k b h_o^2 q_d} = 62,5 \sqrt{8 \cdot 7,5 \cdot 28 \cdot 85,5} = 23687 \text{ kG}$$

Ở gối A và bên phải gối B có  $Q < Q_{db}$ , bê tông và cốt đai đủ khả năng chịu cắt, không cần tính toán cốt xiên. Tại những vùng này nếu có cốt xiên chỉ là do lợi dụng uốn cốt dọc.

Tại bên trái gối B có  $Q > Q_{db}$ , cần tính toán cốt xiên. Trong đoạn dầm dài 2,1m, dự kiến đặt hai lớp cốt xiên như trên hình 14c.

Cốt xiên sẽ do cốt dọc ở nhịp biên uốn lên góc  $\alpha = 45^\circ$ .

Trong đoạn dầm đang xét, lực cắt là hằng số, đồng thời xem gần đúng là tiết diện nghiêng nguy hiểm chỉ cắt qua một lớp cốt xiên và như vậy.

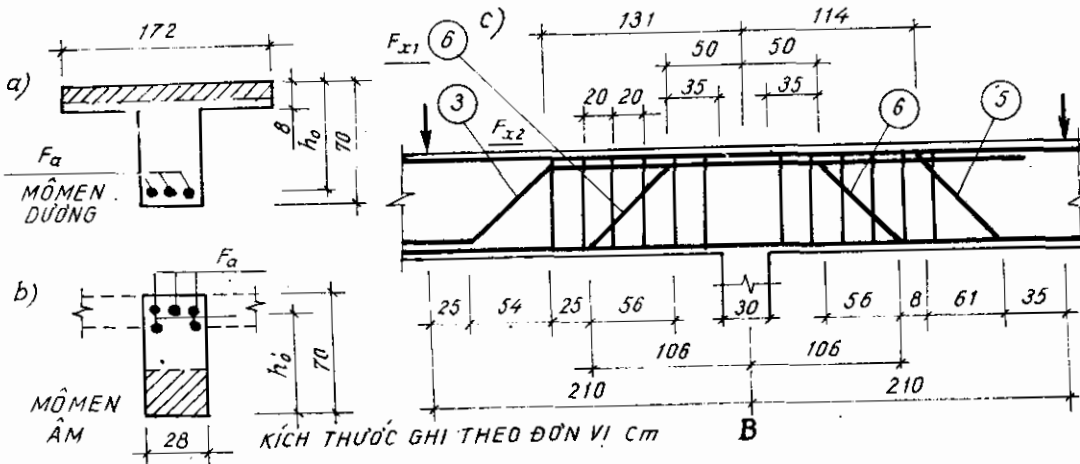
$$F_{x1} = F_{x2} = \frac{Q - Q_{db}}{R_{ax} \sin \alpha} = \frac{25532 - 23687}{2150 \cdot 0,707} = 1,2 \text{ cm}^2.$$

Giá trị  $F_x$  tính được là khá bé vì vậy không cần thiết phải tính chính xác (xem tiết diện nghiêng cắt qua hai lớp cốt xiên).

**7. Tính toán cốt treo**

Ở chỗ dầm phụ kê lên dầm chính cần có cốt treo để gia cố cho dầm chính. Lực tập trung do dầm phụ truyền cho dầm chính là

$$P_1 = P + G_1 = 14,142 + 4,55 = 18,662t.$$



Hình 14. Sơ đồ tính cốt dọc và bố trí cốt xiên

Cốt treo được đặt dưới dạng các cốt đai, diện tích cần thiết

$$F_{tr} = \frac{P_1}{R_a} = \frac{18662}{2100} = 8,88cm^2.$$

Dùng đai  $\Phi 8$ , hai nhánh thì số lượng đai cần thiết là

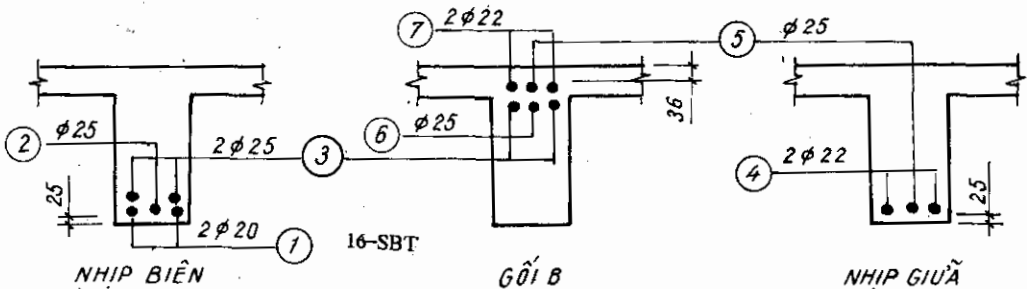
$$\frac{8,88}{2.0,503} = 9 \text{ đai.}$$

Đặt mỗi bên mép dầm phụ năm đai, trong đoạn

$h_1 = h_{dc} - h_{dp} = 70 - 45 = 25cm$ , khoảng cách giữa các đai là 6cm.

**8. Cắt, uốn cốt thép và vẽ hình bao vật liệu**

Bố trí các thanh thép tại các tiết diện chính như trên hình 15



Hình 15. Cốt thép tại các tiết diện chính

**a) Tính khả năng chịu lực**

Nhịp biên, mômen dương, tiết diện chữ T cánh trong vùng nén, bề rộng cánh 172cm.

$$\alpha = \frac{R_a F_a}{R_n b_c h_o} = \frac{2700.21,01}{90.172.63,5} = 0,058;$$

$x = \alpha h_o = 0,058.63,5 = 3,7\text{cm} < h_c = 8\text{cm}$ , đúng trường hợp trục trung hòa nằm trong cánh

$$\gamma = 1 - \frac{\alpha}{2} = 1 - \frac{0,058}{2} = 0,97.$$

$$M_{td} = 2700.21,01.0,97.63,5 = 3\,494\,000\text{kGcm} = 34,94\text{tm}.$$

Gối B, mômen âm, tiết diện chữ nhật  $b = 28\text{cm}$ ,  $h_o = 62,5\text{cm}$ .

$$\alpha = \frac{2700.27,23}{90.28.62,5} = 0,466 < \alpha_o = 0,62;$$

$$\gamma = 1 - \frac{0,466}{2} = 0,766;$$

$$M_{td} = 2700.27,23.0,766.62,5 = 3519800\text{kGcm} = 35,19\text{tm}.$$

Ở những tiết diện khác, sau khi cắt, uốn cốt thép, tính  $M_{td}$  với những cốt thép còn lại cũng theo đường lối như trên. Với mỗi tiết diện cần xác định  $h_o$  theo cấu tạo cốt thép tại tiết diện đó.

Việc cắt, uốn và tính toán tung độ của hình bao vật liệu được diễn giải trong bảng 8

*Bảng 8. Khả năng chịu lực của các tiết diện*

Tiết diện	Cốt thép; $F_a, \text{cm}^2$	$h_o$	$\alpha$	$\gamma$	$M_{td}$ tm
Nhịp biên $b_c = 172\text{cm}$	1 + 2 + 3; 21,01 $\text{cm}^2$	63,5	0,058	0,97	34,94
	uốn 3 còn 1 + 2; 11,12	66,2	0,030	0,98	19,47
Gối B $b = 28\text{cm}$ Bên trái B	3 + 5 + 6 + 7; 27,23	62,5	0,466	0,766	35,19
	uốn 6, còn 3 + 5 + 7; 22,3	62,5	0,382	0,81	30,48
	uốn 3 còn 5 + 7; 12,51	65,2	0,206	0,89	19,60
	cắt 5 còn 7; 7,6	65,2	0,124	0,93	12,44
Bên phải B	uốn 6, còn 3 + 5 + 7				30,48
	uốn 5, còn 3 + 7; 17,42	62,5	0,298	0,85	24,98
	cắt 3 còn 7; 7,6				12,44
Nhịp 2 $b_c = 172$	4 + 5; 12,51	66,2	0,033	0,98	21,91
	uốn 5 còn 4; 7,6	66,2	0,02	0,99	13,44

**b) Xác định mặt cắt lí thuyết của các thanh**

Bên trái gối B khi cắt thanh số 5 khả năng chịu lực của các thanh còn lại là  $M_{td} = 12,44\text{tm}$  (mômen âm). Theo hình bao mômen thì tiết diện có  $M = -12,44\text{tm}$  nằm trong đoạn gần gối B, ở đó có độ dốc của hình bao mômen là

$$i = \frac{36,986 - 2,458}{2,1} = 16,44 \text{ (đơn vị là tấn)}.$$

Tiết diện có  $M = -12,44$  cách tâm gối B một đoạn là

Với  $X_5 = 1,49m$  đối chiếu với sơ đồ dự kiến bố trí cốt xiên thấy rằng mặt cắt đó nằm trong vùng có cốt xiên  $F_{x2}$ . Theo bảng 8 thì  $F_{x2}$  là do uốn  $2\Phi 25$  từ dưới lên,  $F_x = 2\Phi 25 = 9,82cm^2$ .

Tính đoạn kéo dài  $W$ . Lấy  $Q$  bằng độ dốc biểu đồ mômen, bằng 16,44t;  $q_d = 85,5 \text{ kG/cm}$  đã tính.  $Q_x = 2150,9,82,0,707 = 14926kG$ .

$$W = \frac{0,8Q - Q_x}{2q_d} + 5d = \frac{0,8.16440 - 14926}{2.85,5} + 5 \cdot 2,5 = 2,2cm;$$

$$20d = 20 \cdot 2,5 = 50 \text{ cm} > 2,2.$$

Lấy  $W = 20d = 50cm$ .

Chiều dài đoạn thép từ trục gối  $B$  đến điểm cắt thực tế là  $Z_5 = 149 + 50 = 199cm$ , lấy tròn 200cm.

Mặt cắt lí thuyết thanh số 5 nằm vào giữa đoạn uốn xiên thanh số 3. Trên HBVL thể hiện bước nhảy tương ứng ở giữa đoạn xiên. Tung độ bước nhảy bằng độ giảm của khả năng chịu lực do cắt thanh thép:  $19,60 - 12,44 = 7,16tm$ .

Tại tiết diện có mômen âm bằng không (trong phạm vi đoạn giữa nhịp biên) đem cắt lí thuyết hai thanh số 7, sau đó dùng cốt cấu tạo làm cốt giá. Diện tích cốt giá tối thiểu là:  $0,1\%bh_0 = 0,001.28.66,2 = 1,85cm^2$  dùng  $2\Phi 12$ , diện tích  $2,26cm^2$ .

Theo hình bao mômen, tiết diện có  $M = 0$  cách trục gối  $B$  một đoạn  $X_7 = 2,84m$ , trong vùng này độ dốc biểu đồ mômen  $Q = \frac{4,576+2,458}{2,1} = 3,35t$ .

Tính đoạn kéo dài  $W$  với  $Q_x = 0$ .

$$W = \frac{0,8.3350}{2.85,5} + 5.2,2 = 26,6cm.$$

$$20d = 20.2,2 = 44cm. > 26,6.$$

Vậy lấy đoạn kéo dài 44cm.

Đoạn dài của thanh từ trục gối  $B$  đến nút

$$Z_7 = 284 + 44 = 328cm;$$

Vì đã tính toán đủ cho cốt thép chịu mômen, cốt giá chỉ hoàn toàn là cấu tạo, do đó đoạn cốt giá nối chập vào thanh  $\Phi 22$  chỉ cần lấy theo cấu tạo đối với thanh đường kính bé.

$$10d = 10.1,2 = 12cm.$$

Ở bên phải gối  $B$ , cắt cốt số 3 là  $2\Phi 25$  uốn từ nhịp biên lên, kéo dài qua gối, còn lại hai thanh số 7 có  $M_{td} = 12,44 \text{ tm}$  đã tính. Tiết diện có mômen âm  $M = -12,44tm$  nằm bên phải gối  $B$  cách trục gối một đoạn  $Z_3$ . Độ dốc của biểu đồ mômen trong đoạn này  $i = 13,097t$  đã tính (khi xác định mômen mép gối). Với  $M_B = -36,986$  ta có

$$X_3 = \frac{36,986 - 12,44}{13,097} = 1,87m.$$

Trong đoạn kéo dài của cốt thép không có cốt xiên nên

$$W = \frac{0,8.13097}{2.85,5} + 5.2,2 = 72cm > 20d = 44$$

Lấy  $W = 72\text{cm}$ ; đoạn  $Z_2 = 187 - 72 = 115\text{cm}$ .

Lấy tròn  $Z_3 = 260\text{cm}$ .

c) Kiểm tra về uốn cốt thép

Bên trái gối  $B$ , đầu tiên uốn cốt số 6 (đang chịu mômen âm ở trên gối) xuống làm cốt xiên. Cốt này được dùng hết khả năng chịu lực tại tiết diện mép gối tựa (chịu  $M_{mg}$ ), đó là tiết diện trước. Điểm bắt đầu uốn cách mép gối tựa  $35\text{cm}$ .

Theo điều kiện về lực cắt:  $35\text{cm} < U_{\max} = 48\text{cm}$ .

Theo điều kiện về mômen:  $35\text{cm} > \frac{h_0}{2} = 31,2\text{cm}$ .

Tiết diện sau khi uốn có  $M_{tds} = 30,48\text{tm}$ . Theo hình bao mômen, tiết diện có  $M = -30,48\text{tm}$  cách trục gối  $B$  một đoạn  $x_6$

$$x_6 = \frac{36,986 - 30,48}{16,44} = 0,394\text{m} = 39,4\text{cm},$$

(độ dốc của biểu đồ mômen bằng  $16,44\text{t}$ , đã tính).

Tiết diện có  $M = -30,48\text{tm}$  cách trục gối một đoạn  $39,4\text{cm}$  là tiết diện sau. Điểm kết thúc uốn cốt thép cách trục gối một đoạn là  $106\text{cm}$ , nằm ra ngoài tiết diện sau.

Tiếp tục kiểm tra cho cốt số 3, kết quả thể hiện trên hình 16.

Bên phải gối  $B$ , đầu tiên uốn cốt số 6 từ trên xuống. Ở đây không cần cốt xiên theo tính toán, việc uốn này chỉ nhằm lợi dụng điều kiện có thể để tăng thêm khả năng chống cắt cho dầm trong vùng sát gối tựa. Có thể không uốn mà xác định điểm cắt lý thuyết và đoạn kéo dài  $W$  rồi để nó thành một đoạn thẳng. Cách kiểm tra cốt số 6 uốn ở bên phải cũng thực hiện như phần ở bên trái gối  $B$ .

Xét việc uốn cốt số 5 theo hai phía - uốn từ trên xuống và uốn từ dưới lên.

Uốn cốt số 5 từ trên xuống. Điểm bắt đầu uốn cách trục gối  $B$  một đoạn  $114\text{cm}$ , điểm kết thúc cách trục gối  $B$  một đoạn  $175\text{cm}$ .

Tiết diện trước của cốt số 5 có

$M = M_{tdt} = 30,48\text{tm}$  (xem bảng 8,  $M_{td}$  trước khi uốn cốt số 5).

Tiết diện sau:  $M = M_{tds} = 24,98\text{tm}$ .

Trên nhánh  $M_{\min}$  bên phải gối  $B$  ứng với các mômen vừa nêu, tìm được các khoảng cách tương ứng

$$x_{5t} = \frac{36,986 - 30,48}{13,097} = 0,49\text{m} = 49\text{cm};$$

$$x_{5s} = \frac{36,986 - 24,98}{13,097} = 0,92\text{m} = 92\text{cm}.$$

Điểm bắt đầu uốn cách tiết diện trước một đoạn

$$114 - 49 = 65\text{cm} > \frac{h_0}{2} = 31,2\text{cm}.$$

Điểm kết thúc có khoảng cách  $175\text{cm}$  nằm ra ngoài tiết diện sau với  $x_{5s} = 92\text{cm}$ . Thỏa mãn các quy định cho việc uốn cốt dọc.

Xét việc uốn cốt số 5 từ dưới lên.

Ở phía dưới cốt số 5 được sử dụng tối đa khả năng chịu lực tại tiết diện 3 với mômen





đương lớn nhất ở nhịp hai: 20,124tm, tiết diện này cách trục gối B một đoạn 210 cm. Điểm bắt đầu uốn của cốt thép cách tiết diện trước một đoạn

$$35\text{cm} > \frac{h_0}{2} = \frac{66,2}{2} = 33,1\text{cm}.$$

Sau khi uốn,  $M_{tds} = 13,44\text{tm}$ , trên nhánh  $M_{max}$  của hình bao mômen ở nhịp giữa tìm được tiết diện có  $M = 13,44\text{tm}$  (mômen dương) cách trục gối B một đoạn

$$\frac{(13,44+5,424)210}{20,124+5,424} = 155\text{cm}.$$

( $M_{max}$  ở gối B bằng -5,424tm, xem bảng 5, hình 11a).

Điểm kết thúc uốn của cốt số 5 từ dưới lên cách trục gối B một đoạn 114cm < 155cm, xét về nhánh  $M_{max}$  thì điểm kết thúc đã nằm ra ngoài tiết diện sau, thỏa mãn quy định về uốn cốt thép.

Kiểm tra các chỗ uốn khác của cốt thép dọc được tiến hành tương tự như trên, kết quả thể hiện trên hình 16.

### 9. Kiểm tra neo cốt thép

Cốt thép ở phía dưới sau khi uốn, số được kéo vào neo ở gối đều bảo đảm lớn hơn 1/3 diện tích cốt thép ở giữa nhịp.

$$\text{Nhịp biên: } 11,12 > \frac{1}{3} \cdot 21,01 = 7\text{cm}^2.$$

$$\text{Nhịp giữa: } 7,6 > \frac{1}{3} \cdot 12,51 = 4,2\text{cm}^2.$$

Ở gối B phía nhịp biên kéo vào 2Φ20 + Φ25, phía nhịp giữa kéo vào 2Φ22. Các cốt này đặt nối chồng lên nhau một đoạn tối thiểu bằng 20d, với d là trung bình đường kính cốt thép. Ở đây lấy đoạn chập lên nhau 46cm. Cạnh cột 30cm, như vậy đầu mút cốt thép còn

$$\text{kéo dài quá mép cột một đoạn } \frac{46-30}{2} = 8\text{cm}.$$

Ở gối biên, đoạn dầm kê lên gối 34 cm, đoạn cốt thép neo vào gối 31cm (trừ lớp bảo vệ ở đầu mút 3cm) thỏa mãn yêu cầu về neo cốt thép tối thiểu 10d.

## V. Tổng hợp số liệu

### 1. Thống kê cốt thép cho từng cấu kiện

Cấu kiện	Số hiệu thanh	Đường kính mm	số lượng thanh	Chiều dài một thanh, mm	Tổng chiều dài, m	Trọng lượng, KG
1	2	3	4	5	6	7
Toàn bản	1	8	216	2170	470	185,7
	2	8	216	2840	614	242,5
	3	8	216	1230	257	101,1
	4	6	224	2200	490	108,8
	5	6	1314	3010	3955	878
	6	6	380	1380	525	116,5
	7	6	115	28000	3220	714,8
	8	6	16	19000	304	67,5

1	2	3	4	5	6	7
Một dầm phụ  (8 dầm)	1	16	4	5710	22,84	36.
	2	14	2	6780	13,6	16,4
	3	14	4	7030	28,12	34,0
	4	14	4	10520	42,08	50,8
	5	12	6	5800	34,8	30,9
	6	14	4	3468	13,87	16,8.
	7	14	2	8668	17,34	21,0.
	8	12	4	3900	15,6	13,9
	9	6	188	1290	242,5	53,8
Một dầm chính  (4 dầm)	1	20	4	6660	26,64	65,7
	2	25	2	6660	13,32	51,3
	3	25	4	8250	33	127,2
	4	22	2	6740	13,48	39,8
	5	25	1	10800	10,8	41,6
	6	25	2	3080	6,16	23,7
	7	22	4	6740	26,96	80,5
	8	12	4	3280	13,12	11,7
	9	8	132	1900	250,8	55,7

## 2. Phân loại cốt thép cho toàn sàn

Nhóm	A1		AII					
	6	8	12	14	16	20	22	25
Đường kính, mm								
Trọng lượng, KG	2286	752	405	1122	288	263	481	975

## 3. Chỉ tiêu sử dụng vật liệu

Cấu kiện	Thể tích bê tông, m <sup>3</sup>	Khối lượng cốt thép, KG	Hàm lượng thép trong 1m <sup>3</sup> bê tông, KG
Bản	41,96	2385	56,8
Dầm phụ	$V_1 = 15,98; V_2 = 20,23$	2200	108,7
Dầm chính	$V_1 = 13,36; V_2 = 15,08$	1988	131,8
Toàn sàn	$V_S = 71,3$	6573	92,2

Chú thích:  $V_1$  - thể tích phần sườn của dầm, tính với chiều cao  $(h - h_b)$ . Dùng  $V_1$  để tính  $V_S$ .  
 $V_2$  - thể tích dầm tính với tiết diện  $b \times h$ . Dùng  $V_2$  để tính hàm lượng thép trong dầm  
 Trọng lượng thép tính trên 1m<sup>2</sup> diện tích mặt sàn: 12,4 KG.

## THÍ DỤ 2. THIẾT KẾ SÀN CÓ BẢN KÊ BỐN CẠNH

### 1. Bản đơn kê bốn cạnh

1.1. Ví dụ 2.1. Thiết kế bản đơn kê tự do lên bốn tường gạch. Kích thước tính theo trục

<http://vietnam12h.com>

## Công ty Hóa Chất Xây Dựng Phương Nam

tường là 3,6 x 4,8m. Chiều dày tường 22cm. Cấu tạo mặt sàn gồm bốn lớp như trên hình 17. Hoạt tải tiêu chuẩn 400 kG/m<sup>2</sup>, hệ số vượt tải 1,3. Dùng bê tông mác 250, cốt thép nhóm CI.

### 1. Số liệu tính toán

Bê tông mác 250 có cường độ tính toán  $R_n = 110$ ,  $R_k = 8,3$  kG/cm<sup>2</sup>.

Cốt thép nhóm CI có cường độ tính toán  $R_a = 2000$  kG/cm<sup>2</sup>.

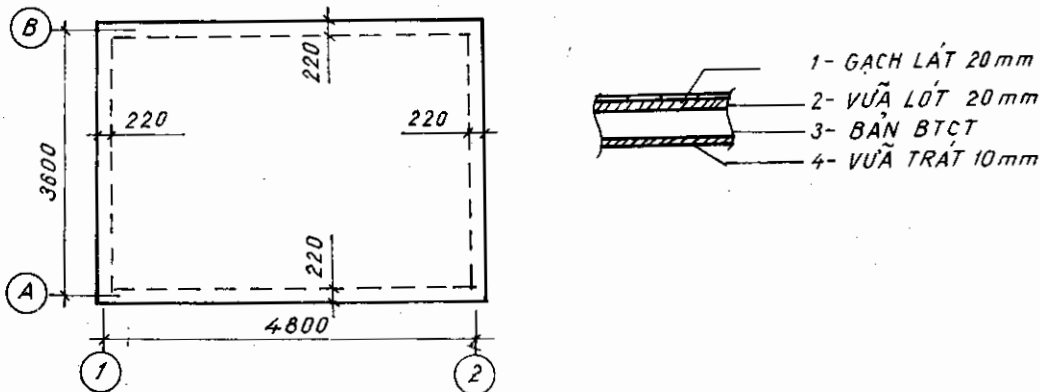
Đặt  $l_1 = 3,6$ m;  $l_2 = 4,8$ m; chiều dày của tường  $t = 22$ cm.

$$\text{Xét tỉ số } r = \frac{l_2}{l_1} = \frac{4,8}{3,6} = 1,33 < 2.$$

Xem bản chịu uốn theo hai phương, tính toán theo sơ đồ bản kê bốn cạnh.

Chọn chiều dày của bản theo công thức (1.2). Với bản đơn kê bốn cạnh, lấy  $m = 40$ , hoạt tải 400 kG/m<sup>2</sup> thuộc loại trung bình, lấy  $D = 1$ .

$$\text{Tính } h_b = \frac{D}{m} l_1 = \frac{1}{40} \cdot 360 = 9 \text{cm chọn } h_b = 9 \text{cm.}$$



Hình 17. Sơ đồ sàn và cấu tạo mặt sàn

Khoảng cách nội giữa hai mép tường

$$l_{o1} = l_1 - t = 3,6 - 0,22 = 3,38 \text{m;}$$

$$l_{o2} = l_2 - t = 4,8 - 0,22 = 4,58 \text{m.}$$

Nhịp tính toán xác định theo trường hợp cả hai gối kê tự do

$$l_{11} = 3,38 + 0,09 = 3,47 \text{m;}$$

$$l_{12} = 4,58 + 0,09 = 4,67 \text{m.}$$

Hoạt tải tính toán  $P_b = 1,3 \cdot 400 = 520$  kG/m<sup>2</sup>.

Xác định tính tải tính toán

- Gạch lát 2cm,  $\gamma = 2200$  kG/m<sup>3</sup> :  $0,02 \cdot 2200 \cdot 1,1 = 48,4$ ;
- Vữa lót 2cm,  $\gamma = 1800$  :  $0,02 \cdot 1800 \cdot 1,2 = 43,2$ ;
- Bàn BTCT, 9cm :  $0,09 \cdot 2500 \cdot 1,1 = 247,5$ ;
- Vữa trát 1cm :  $0,01 \cdot 1800 \cdot 1,2 = 21,6$ ;

Tổng: 360,7

Lấy tròn  $g_b = 360 \text{ kg/m}^2$

Tải trọng toàn phần  $q_b = 520 + 360 = 880 \text{ kG/m}^2$ .

**2. Xác định nội lực**

Tính tỉ số  $r = \frac{l_{t2}}{l_{t1}} = \frac{4,67}{3,47} = 1,34$ .

Với  $r = 1,34$  tra bảng 6.1, nội suy ra  $m = 0,066$ .

$$M_{o1} = m q_b l_{t1}^2 = 0,066 \cdot 880 \cdot 3,47^2 = 699 \text{ kGm};$$

$$\theta_1 = \frac{1}{r^2} = \frac{1}{1,34^2} = 0,557;$$

$$M_{o2} = \theta_1 M_{o1} = 0,557 \cdot 699 = 389 \text{ kGm}.$$

**3. Tính toán cốt thép**

Tính theo trường hợp tiết diện chữ nhật  $b = 1 \text{ m}$ .

Giả thiết  $a_o = 1,5 \text{ cm}$ .

$$h_{o1} = 9 - 1,5 = 7,5 \text{ cm}.$$

Dự kiến dùng cốt thép đường kính 8mm.

$$h_{o2} = 7,5 - 0,8 = 6,7 \text{ cm}.$$

Theo phương cạnh ngắn

$$A = \frac{M}{R_n b h_o^2} = \frac{69900}{110 \cdot 100 \cdot 7,5^2} = 0,113 < A_d = 0,30.$$

Với  $A = 0,113$  có

$$\gamma = 0,94; F_{a1} = \frac{69900}{2000 \cdot 0,94 \cdot 7,5} = 4,95 \text{ cm}^2;$$

$$\mu = \frac{4,95}{100 \cdot 7,5} = 0,0066 = 0,66\% > \mu_{\min}$$

Chọn  $\Phi 8$ , khoảng cách  $a = 10 \text{ cm}$  có  $F_a = 5 \text{ cm}^2$ .

Theo phương cạnh dài

$$A = \frac{38900}{110 \cdot 100 \cdot 6,7^2} = 0,078; \quad \gamma = 0,95;$$

$$F_a = \frac{38900}{2000 \cdot 0,95 \cdot 6,7} = 3,05 \text{ cm}^2;$$

$$\mu = \frac{3,05}{100 \cdot 6,7} = 0,0045 = 0,45\% > \mu_{\min}$$

Chọn  $\Phi 8$  khoảng cách  $a = 16 \text{ cm}$  với  $F_a = 3,14 \text{ cm}^2$ .

**4. Cấu tạo cốt thép**

Cho bản kê lên toàn bộ chiều dày tường, kích thước cấu tạo của bản sẽ là

$$L_1 = 3,6 + 0,22 = 3,82 \text{ m};$$

$$L_2 = 4,8 + 0,22 = 5,02 \text{ m}.$$

Chiều dài đoạn thẳng thanh thép theo phương  $L_1$  sẽ là:  $L_{o1} = 3820 - 2 \cdot 20 = 3780 \text{ mm}$ .

Chiều dài toàn bộ thanh thép kể cả hai móc (móc  $7,5d = 60\text{mm}$ ) là:

$$3780 + 2 \cdot 60 = 3900\text{mm}.$$

Tương tự, theo phương  $L_2$  có  $L_{02} = 4980\text{ mm}$  và chiều dài toàn thanh là  $5100\text{mm}$ .

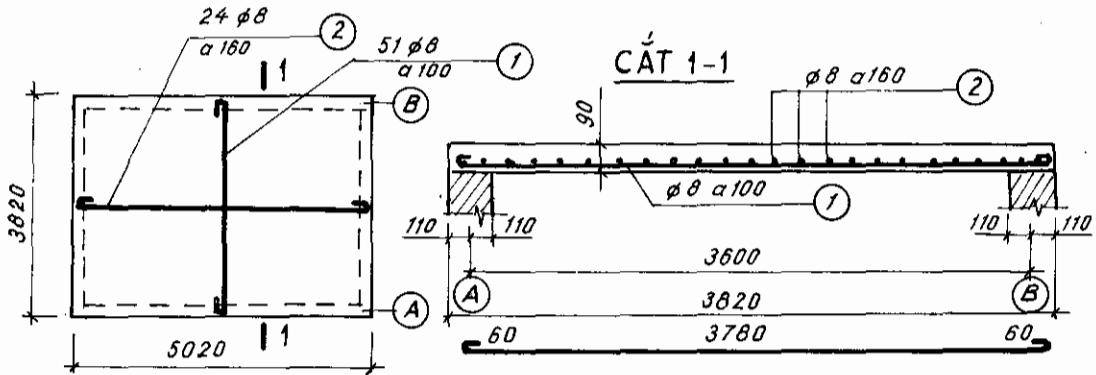
Xét hai phương án đặt cốt thép

a) Phương án đặt đều (h.18)

Phương ngang  $\Phi 8$ ,  $a = 10\text{cm}$ , dùng hết 51 thanh dài  $3,9\text{m}$ .

Phương dọc  $\Phi 8$ ,  $a = 16\text{cm}$  dùng hết 24 thanh dài  $5,1\text{ m}$ .

Tổng dài:  $51 \cdot 3,9 + 24 \cdot 5,1 = 321\text{m}$ .



Hình 18. Sơ đồ đặt cốt thép đều

b) Phương án đặt không đều

Nhận xét rằng cạnh của bản khá lớn, để tiết kiệm thép có thể dùng cách đặt không đều.

Theo phương ngang, trong đoạn giữa rộng  $3,6\text{m}$  đặt thép theo tính toán  $\Phi 8$ ,  $a = 10\text{cm}$ , dùng 36 thanh nhưng cứ cách một thanh có một thanh có mút lùi vào cách mép gối tựa

$0,1l = 0,1 \cdot 3,47 = 0,347\text{m}$ , so với cốt thép bình thường, đoạn lùi vào sẽ là:

$$0,347 + 0,22 - 0,02 = 0,547\text{m}.$$

Lấy tròn  $0,54\text{m} = 540\text{mm}$ .

Dùng 36 thanh, mỗi thanh có  $L_0 = 3780 - 540 = 3240$ , chiều dài toàn thanh  $3360\text{mm}$ , các thanh đặt so le nhau như trên hình 19a.

Trong đoạn hai bên, mỗi bên rộng:  $\frac{5,02 - 3,6}{2} = 0,71\text{m}$  đặt bốn thanh, tính được khoảng

cách  $a = 18\text{cm}$ , chiều dài các thanh này lấy là  $3,9\text{m}$ .

Kiểm tra xem đoạn đặt cốt thép thừa có  $l_K$  bằng bao nhiêu. Theo quy ước, móc để xác định  $l_K$  trên gối tựa lấy theo móc xác định  $l_1$  (cách mép gối một đoạn  $0,5 h_b = 45\text{mm}$ ).

Với  $S = 710\text{mm}$ , tính  $l_K = S - t + 0,5h_b = 710 - 220 + 45 = 535\text{mm}$

$$l_K < \frac{1}{6} l_{11} = \frac{3470}{6} = 578\text{mm}.$$

Theo phương dài, trong đoạn  $2,4\text{m}$ , ở giữa đặt cốt thép theo tính toán  $\Phi 8$ ,  $a = 16\text{cm}$ , dùng 16 thanh. Dùng các thanh dài  $L_0 = 4980 - 540 = 4440\text{mm}$  (dài toàn bộ  $4560\text{mm}$ ) đặt xen kẽ, so le nhau như cốt theo phương ngang. Số cốt phía dưới kéo vào neo trong gối tựa

bảo đảm không ít hơn ba thanh trong mỗi mét.

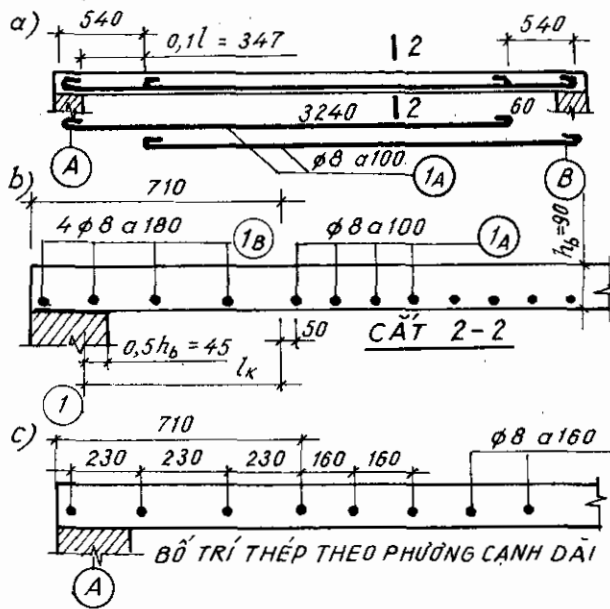
Trong đoạn hai bên, mỗi bên rộng:  $\frac{3,82-2,4}{2} = 0,71\text{m}$  đặt 3Φ8, tính được khoảng cách 23cm, các thanh này đều dài 5100mm.

Tổng chiều dài các thanh thép theo phương án b

$$36 \cdot 3,36 + 8 \cdot 3,9 + 16 \cdot 4,56 + 6 \cdot 5,1 = 256\text{m}.$$

So với phương án đặt đều tiết kiệm được

$$\frac{321-256}{321} \times 100\% = 20\%.$$



Hình 19. Sơ đồ đặt cốt thép không đều

## 2. Bản liên tục kê bốn cạnh

**Thí dụ 2.2.** Thiết kế bản sàn cho trên hình 20. Theo chu vi bản kê lên tường chịu lực dày 22cm, ở giữa có dầm đỡ. Kích thước trên mặt bằng lấy đến trục tường. Cấu tạo mặt sàn gồm năm lớp như trên hình 20. Hoạt tải tiêu chuẩn  $150 \text{ kg/m}^2$ , hệ số vượt tải 1,4. Dùng bê tông mác 150, cốt thép nhóm AI.

### 1. Số liệu tính toán

Bê tông mác 150 có cường độ tính toán  $R_n = 65 \text{ kG/cm}^2$

Cốt thép AI có  $R_a = 2100 \text{ KG/cm}^2$ .

Đặt  $l_1 = 3\text{m}$ ;  $l_2 = 4,2\text{m}$ ;  $r = \frac{l_2}{l_1} = \frac{4,2}{3} = 1,4 < 2$ .

Có bản kê bốn cạnh, liên tục theo phương  $l_1$ .

Chọn kích thước bản sơ bộ theo công thức (1.2) với  $m = 42$ ,  $D = 0,9$  (tải trọng nhẹ)

Tính  $h_b = \frac{0,9}{42} \cdot 300 = 6,4\text{cm}$ . Chọn  $h_b = 7\text{cm}$ .

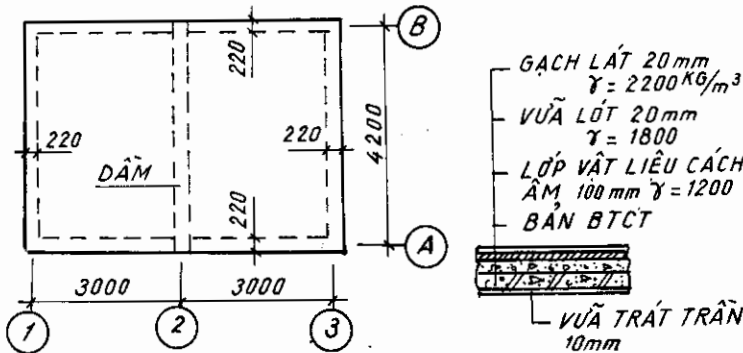
Dầm đỡ ở giữa bản có nhịp  $l_d = 4,2\text{m}$ ,

Tính sơ bộ chiều cao  $h = \frac{1}{12} \cdot 420 = 35\text{cm}$ , chọn  $h = 35\text{cm}$ , bề rộng dầm  $b = 20\text{cm}$ . Chiều dày tường 22cm.

Xác định nhịp tính toán.

Khoảng cách từ mép tường đến mép dầm:

$$300 - \frac{22}{2} - \frac{20}{2} = 279\text{cm}.$$



Hình 20. Sơ đồ sàn và cấu tạo mặt sàn

Nhịp tính toán theo phương cạnh ngắn

$$l_{11} = 279 + 0,5 \cdot 7 = 282,5\text{cm}, \text{ lấy tròn } 283\text{cm}.$$

Nhịp tính toán theo phương cạnh dài

$$l_{12} = 420 - 22 + 7 = 405\text{cm}.$$

Tải trọng tính toán. Hoạt tải  $p_b = 1,4 \cdot 150 = 210 \text{ kG/m}^2$

Tĩnh tải tính toán: ( $\text{kG/m}^2$ )

- Gạch lát:  $0,02 \cdot 2200 \cdot 1,1 = 48,4$
- Vữa lót:  $0,02 \cdot 1800 \cdot 1,2 = 43,2$
- Lớp cách âm:  $0,1 \cdot 1200 \cdot 1,2 = 144$
- Bàn BTCT:  $0,07 \cdot 2500 \cdot 1,1 = 192,5$
- Vữa trát:  $0,01 \cdot 1800 \cdot 1,2 = 21,6$

Cộng :  $449,7 \text{ kG/m}^2$

Lấy tròn  $g_b = 450 \text{ kG/m}^2$ .

Tải trọng toàn phần  $q_b = 210 + 450 = 660 \text{ kG/m}^2$ .

## 2. Xác định nội lực

Sơ đồ tính toán ở bản vẽ trên hình 21. Trên ba cạnh kê tự do, mômen bằng không. Trên sơ đồ có: mômen dương theo hai phương  $M_1, M_2$ , mômen âm  $M_{B1}$ .

$$r = \frac{l_{12}}{l_{11}} = \frac{4,05}{2,83} = 1,43.$$

Theo hướng dẫn của bảng 6.2 chọn  $\theta = 0,6$ ;  $B_1 = 1$

Dùng phương án bố trí cốt thép đều trong mỗi phương.

Phương trình tính toán mômen

$$\frac{q_b l_{11}^2 (3l_{12} - l_{11})}{12} = (2M_1 + M_{B1})l_{12} + 2M_2 l_{11}$$

Lấy  $M_1$  làm ẩn số chính, vế phải của phương trình trở thành  $[(2 + B_1)l_{12} + 2\theta l_{11}]M_1 =$   
 $= [(2 + 1) \cdot 4,05 + 2 \cdot 0,6 \cdot 2,83]M_1 = 15,546M_1$ .

Vế trái của phương trình

$$\frac{660 \cdot 2,83^2 (3 \cdot 4,05 - 2,83)}{12} = 4105,36$$

$$M_1 = \frac{4105,36}{15,546} = 264 \text{ kGm}$$

$$M_2 = \theta M_1 = 0,6 \cdot 264 = 158,5 \text{ kGm}$$

$$M_{B1} = B_1 M_1 = 264 \text{ kGm (mômen âm)}$$

### 3. Tính toán cốt thép

Cốt thép chịu mômen âm đặt phía trên, vuông góc với dầm giữa. Dự kiến dùng  $\Phi 6$ , lớp bảo vệ 1cm,  $a_0 = 1,3\text{cm}$ ,  $h_0 = 7 - 1,3 = 5,7\text{cm}$ .

$$A = \frac{M}{R_n b h_0^2} = \frac{26400}{65 \cdot 100 \cdot 5,7^2} = 0,125 < A_d = 0,3;$$

$$\gamma = 0,5 [1 + \sqrt{1 - 2 \cdot 0,125}] = 0,93;$$

$$F_a = \frac{M}{R_a \gamma h_0} = \frac{26400}{2100 \cdot 0,93 \cdot 5,7} = 2,37\text{cm}^2;$$

$$\mu = \frac{2,37}{100 \cdot 5,7} = 0,0041 = 0,41\% > \mu_{\min}$$

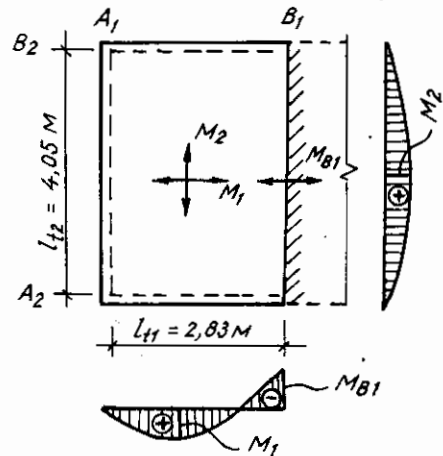
chọn  $\Phi 6$ ,  $f_a = 0,283\text{cm}^2$ ,

$$\text{Khoảng cách } a = \frac{0,283 \cdot 100}{2,37} = 11,94\text{cm}$$

$$\text{Chọn } a = 12\text{cm}, F_a = \frac{0,283 \cdot 100}{12} = 2,358\text{cm}^2.$$

$$\text{Thiếu hụt: } \frac{2,37 - 2,358}{2,37} \cdot 100\% = 0,5\%.$$

Tiết diện giữa nhịp chịu mômen dương  $M_1$  cũng được tính toán với  $h_0 = 5,7\text{cm}$ ,  $M = 264 \text{ kGm}$  và lấy kết quả như vừa tính,  $\Phi 6$ ,  $a = 12\text{cm}$ .



Hình 21. Sơ đồ tính toán ô bản



## Công ty Hóa Chất Xây Dựng Phương Nam

### 3. Tải trọng

Trọng lượng bản thân dầm  $g_0$  tính thêm cả lớp trát dày 1cm, chu vi trát 77cm

$$g_0 = 0,2 (0,35 - 0,07) 2500 \cdot 1,1 + 0,01 \cdot 0,77 \cdot 1800 \cdot 1,2 = 170 \text{ kG/m.}$$

Tính tải từ bản tuyến vào dưới dạng phân bố theo hình thang với tung độ lớn nhất

$$g_a = g_b l_1 = 450 \cdot 3 = 1350 \text{ kG/m.}$$

Hoạt tải do bản truyền vào cũng có dạng hình thang với  $p_a = p_b l_1 = 210 \cdot 3 = 630 \text{ kG/m.}$

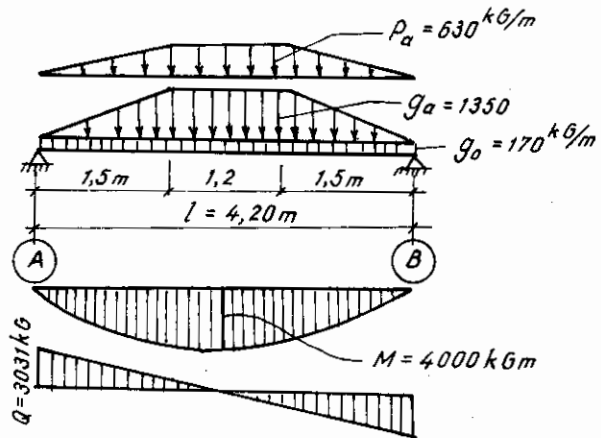
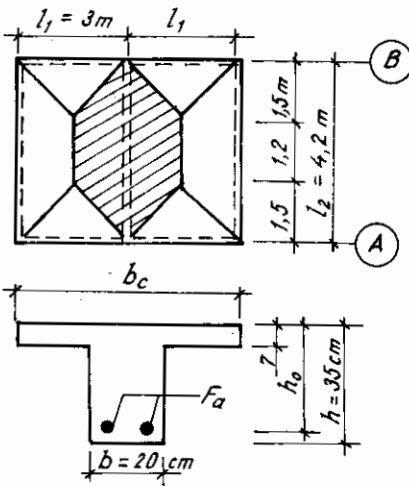
$$q_a = g_a + p_a = 1350 + 630 = 1980 \text{ kG/m.}$$

### 4. Nội lực

Dầm đơn giản kê lên hai gối tựa do.

Phần nội lực do tải trọng hình thang, với  $\beta = \frac{0,5l_1}{l_2} = \frac{1,5}{4,2} = 0,357$ .

$$M_a = q_a \frac{l^2}{24} (3 - 4\beta^2) = 1980 \frac{4,2^2}{24} (3 - 4 \cdot 0,357^2) = 3624 \text{ kGm;}$$



Hình 23. Sơ đồ tính toán dầm

$$Q_a = \frac{q_a l}{2} (1 - \beta) = \frac{1980 \cdot 4,2}{2} (1 - 0,357) = 2674 \text{ kG.}$$

Phần nội lực do tải trọng phân bố đều  $g_0$

$$M_1 = \frac{170 \cdot 4,2^2}{8} = 375 \text{ kGm;}$$

$$Q_1 = \frac{170 \times 4,2}{2} = 357 \text{ kG.}$$

Nội lực tổng cộng:

$$M = 3624 + 375 = 3999 \text{ kGm, lấy tròn } 4000 \text{ kGm.}$$

$$Q = 2674 + 357 = 3031 \text{ kG.}$$

5. Cốt thép dọc

Xét bản cùng làm việc với sườn tạo thành tiết diện chữ T. Dầm chịu mômen dương, cánh trong vùng nén - Lấy độ vươn của cánh  $C_1 = 9h_b = 63\text{cm}$  (nhỏ thua  $\frac{1}{6}l$  và một nửa khoảng cách giữa mép dầm và mép tường), lấy tròn  $C_1 = 60\text{cm}$ .

Bề rộng cánh dùng để tính:  $b_c = 20 + 2 \cdot 60 = 140\text{cm}$ .

Dự kiến  $a = 3,5\text{cm}$ ,  $h_o = 35 - 3,5 = 31,5\text{cm}$ .

$$M_c = R_n b_c h_c (h_o - 0,5h_c) = 65 \cdot 140 \cdot 7 (31,5 - 3,5) = 1783600 \text{ kGcm} = 17836 \text{ kGm}$$

Có  $M = 4000 < M_c$ . Trục trung hòa qua cánh

$$A = \frac{M}{R_n b_c h_o^2} = \frac{400.000}{65 \cdot 140 \cdot 31,5^2} = 0,0443 < A_o = 0,42$$

$$\gamma = 0,5 (1 + \sqrt{1 - 2 \cdot 0,0443}) = 0,97.$$

$$F_a = \frac{M}{R_a \gamma h_o} = \frac{400.000}{2100 \cdot 0,97 \cdot 31,5} = 6,23\text{cm}^2;$$

$$\mu = \frac{6,23}{20 \cdot 31,5} \cdot 100\% = 0,99\% > \mu_{\min}$$

Chọn  $2\Phi 20$ ,  $F_a = 6,28\text{cm}^2$ .

Lấy lớp bảo vệ  $2,5\text{cm}$ , tính lại được

$$a = 2,5 + \frac{2}{2} = 3,5\text{cm}, \text{ giống như đã giả thiết.}$$

Cốt giá cấu tạo trong vùng nén chọn  $2\Phi 12$ .

6. Cốt ngang

Kiểm tra điều kiện hạn chế

$$0,35 R_n b h_o = 0,35 \cdot 65 \cdot 20 \cdot 31,5 = 14332 \text{ kG.}$$

Có  $Q = 3031 < 14332$ . Thỏa mãn điều kiện hạn chế

Điều kiện tính toán

$$0,6 R_k b h_o = 0,6 \cdot 6 \cdot 20 \cdot 31,5 = 2268 \text{ kG}$$

$Q = 3031 > 2268$  - Cần phải tính cốt thép ngang.

$$U_{\max} = \frac{1,5 R_k b h_o^2}{Q} = \frac{1,5 \cdot 6 \cdot 20 \cdot 31,5^2}{3031} = 58 \text{ cm.}$$

Chọn cốt đai theo điều kiện cấu tạo, hai nhánh,  $\Phi 6$ ,  $f_d = 0,283\text{cm}^2$ , khoảng cách  $u = 15\text{cm}$ .

$$q_d = \frac{R_{ad} n f_d}{u} = \frac{2100 \cdot 2 \cdot 0,283}{15} = 64 \text{ kG/cm.}$$

Khả năng chịu lực của cốt đai và bê tông:

$$Q_{db} = \sqrt{8 R_k b h_o^2 q_d} = 31,5 \cdot 8 \sqrt{8 \cdot 6 \cdot 20} = 7808 \text{ kG}$$

### 5. Cốt thép dọc

## Công ty Hóa Chất Xây Dựng Phương Nam

Xét bản cùng làm việc với sườn tạo thành tiết diện chữ T. Dầm chịu mômen dương, cánh trong vùng nén - Lấy độ vươn của cánh  $C_1 = 9h_b = 63\text{cm}$  (nhỏ thua  $\frac{1}{6}l$  và một nửa khoảng cách giữa mép dầm và mép tường), lấy tròn  $C_1 = 60\text{cm}$ .

Bề rộng cánh dùng để tính:  $b_c = 20 + 2 \cdot 60 = 140\text{cm}$ .

Dự kiến  $a = 3,5\text{cm}$ ,  $h_o = 35 - 3,5 = 31,5\text{cm}$ .

$$M_c = R_n b_c h_c (h_o - 0,5h_c) = 65 \cdot 140 \cdot 7 (31,5 - 3,5) = 1783600 \text{ kGcm} = 17836 \text{ kGm}$$

Có  $M = 4000 < M_c$ . Trục trung hòa qua cánh

$$A = \frac{M}{R_n b_c h_o^2} = \frac{400.000}{65 \cdot 140 \cdot 31,5^2} = 0,0443 < A_o = 0,42$$

$$\gamma = 0,5 (1 + \sqrt{1 - 2 \cdot 0,0443}) = 0,97.$$

$$F_a = \frac{M}{R_a \gamma h_o} = \frac{400.000}{2100 \cdot 0,97 \cdot 31,5} = 6,23\text{cm}^2;$$

$$\mu = \frac{6,23}{20 \cdot 31,5} \cdot 100\% = 0,99\% > \mu_{\min}$$

Chọn  $2\Phi 20$ ,  $F_a = 6,28\text{cm}^2$ .

Lấy lớp bảo vệ  $2,5\text{cm}$ , tính lại được

$$a = 2,5 + \frac{2}{2} = 3,5\text{cm}, \text{ giống như đã giả thiết.}$$

Cốt giá cấu tạo trong vùng nén chọn  $2\Phi 12$ .

### 6. Cốt ngang

Kiểm tra điều kiện hạn chế

$$0,35 R_n b h_o = 0,35 \cdot 65 \cdot 20 \cdot 31,5 = 14332 \text{ kG.}$$

Có  $Q = 3031 < 14332$ . Thỏa mãn điều kiện hạn chế

Điều kiện tính toán

$$0,6 R_k b h_o = 0,6 \cdot 6 \cdot 20 \cdot 31,5 = 2268 \text{ kG}$$

$Q = 3031 > 2268$  - Cần phải tính cốt thép ngang.

$$U_{\max} = \frac{1,5 R_k b h_o^2}{Q} = \frac{1,5 \cdot 6 \cdot 20 \cdot 31,5^2}{3031} = 58 \text{ cm.}$$

Chọn cốt đai theo điều kiện cấu tạo, hai nhánh,  $\Phi 6$ ,  $f_d = 0,283\text{cm}^2$ , khoảng cách  $u = 15\text{cm}$ .

$$q_d = \frac{R_{ad} n f_d}{u} = \frac{2100 \cdot 2 \cdot 0,283}{15} = 64 \text{ kG/cm.}$$

Khả năng chịu lực của cốt đai và bê tông:

$$Q_{db} = \sqrt{8 R_k b h_o^2 q_d} = 31,5 \cdot 8 \sqrt{8 \cdot 6 \cdot 20} = 7808 \text{ kG}$$

<http://vietnam12h.com>

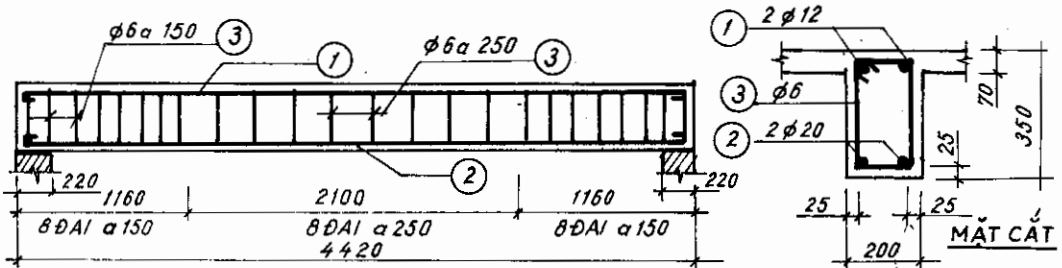
## Công ty Hóa Chất Xây Dựng Phương Nam

Có  $Q < Q_{db}$ . Cốt đai và bê tông đủ khả năng chịu lực cắt.

Đặt cốt đai với  $U = 15\text{cm}$  trong đoạn  $(1/4)l = 1,05\text{m}$  gần gối tựa (nếu kể cả đoạn dầm kê trên gối thì đoạn đặt đai dày là  $1,05 + 0,11 = 1,16\text{m}$ )

Trong đoạn giữa dầm, có  $Q = 1515\text{ kG} < 2268$ , riêng bê tông đủ khả năng chịu cắt, đặt cốt đai thưa hơn, với  $U = 25\text{cm}$ .

Cấu tạo dầm thể hiện trên hình 24.



Hình 24. Cấu tạo cốt thép của dầm

**PHỤ LỤC**

*Bảng I. Bảng tra diện tích và trọng lượng cốt thép*

Φ, mm	Diện tích tiết diện ngang, cm <sup>2</sup> - ứng với số thanh									Trọng lượng t/m, kG	Φ, mm
	1	2	3	4	5	6	7	8	9		
6	0,283	0,57	0,85	1,13	1,42	1,70	1,98	2,26	2,55	0,222	6
8	0,503	1,00	1,51	2,01	2,51	3,02	3,52	4,02	4,53	0,395	8
10	0,785	1,57	2,36	3,14	3,92	4,71	5,50	6,28	7,07	0,617	10
12	1,131	2,26	3,39	4,52	5,65	6,79	7,92	9,05	10,18	0,888	12
14	1,539	3,08	4,62	6,16	7,69	9,23	10,77	12,31	13,85	1,208	14
16	2,011	4,02	6,03	8,04	10,05	12,06	14,07	16,08	18,1	1,578	16
18	2,545	5,09	7,63	10,18	12,72	15,27	17,81	20,36	22,9	1,998	18
20	3,142	6,28	9,42	12,56	15,71	18,85	21,99	25,14	28,27	2,466	20
22	3,801	7,6	11,4	15,2	19	22,81	26,61	30,41	34,21	2,984	22
25	4,909	9,82	14,73	19,63	24,54	29,45	34,36	39,27	44,18	3,853	25
28	6,158	12,32	18,47	24,63	30,79	36,95	43,10	49,26	55,42	4,834	28
30	7,069	14,14	21,21	28,28	35,34	42,41	49,48	56,55	63,62	5,549	30
32	8,042	16,08	24,12	32,17	40,21	48,25	56,3	64,34	72,38	6,313	32
36	10,18	20,36	30,54	40,72	50,9	61,08	71,26	81,44	91,62	7,99	36
40	12,56	25,12	37,68	50,24	62,8	75,36	87,92	100,4	113,0	9,87	40

*Bảng II. Bảng tra diện tích cốt thép của bản*

Khoảng cách, cm	Đường kính cốt thép, mm					
	5	6	6/8	8	8/10	10
7	2,81	4,04	5,61	7,19	9,20	11,21
8	2,45	3,54	4,91	6,29	8,05	9,81
9	2,18	3,14	4,37	5,59	7,16	8,72
10	1,96	2,83	3,93	5,03	6,44	7,85
11	1,78	2,57	3,57	4,57	5,85	7,14
12	1,63	2,36	3,27	4,19	5,37	6,54
13	1,51	2,18	3,02	3,87	4,95	6,04
14	1,40	2,02	2,81	3,59	4,60	5,61
15	1,31	1,89	2,62	3,35	4,29	5,23
16	1,23	1,77	2,46	3,14	4,03	4,91
17	1,15	1,66	2,31	2,96	3,79	4,62
18	1,09	1,57	2,18	2,79	3,58	4,63
19	1,03	1,49	2,07	2,65	3,39	4,13
20	0,98	1,41	1,96	2,50	3,22	3,92

## Công ty Hóa Chất Xây Dựng Phương Nam

**Bảng III. Hệ số để tính tung độ biểu đồ bao mômen của dầm phụ đầu nhịp tính theo sơ đồ khớp dẻo**

(dùng với công thức 3.3 và hình 3.3)

Tiết diện	1	2	0,425l	3	4	6; 9; 11	7; 8; 12	0,5l
Giá trị $\beta$ để vẽ nhánh $M_{\max}$	0,065	0,09	0,091	0,075	0,020	0,018	0,058	0,0625

Điểm  $M = 0$  cách các mép gối giữa một đoạn  $0,15l$   
 Các tiết diện ghi 0,425l, 0,5l là khoảng cách tính từ gối tựa bên trái

tỉ số $P_d/g_d$	Giá trị $-100\beta$ ứng với vị trí tiết diện						Hệ số $k$
	6	7	8	9	11	12; 13	
$\leq 0,5$	1,00	-2,2	-2,4	-0,40	0,30	-2,80	0,167
1	2,0	-1,6	-0,9	1,40	1,30	-1,30	0,200
1,5	2,6	0,30	0	2,0	1,90	-0,40	0,228
2	3,0	0,90	0,6	2,4	2,3	0,3	0,250
2,5	3,3	1,20	0,9	2,7	2,5	0,6	0,270
3	3,5	1,6	1,4	2,9	2,8	1,0	0,285
4	3,8	2,1	1,8	3,2	3,0	1,5	0,314
5	4,0	2,4	2,1	3,4	3,3	1,8	0,333

**Chú thích:** 1- để có hệ số  $\beta$  lấy giá trị cho trong bảng chia cho 100 và đổi dấu;

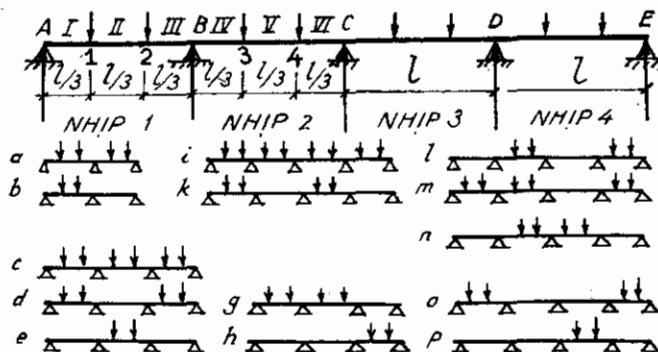
2- Ở tiết diện 5 có  $\beta = -\frac{1}{14} = -0,0715$  và ở tiết diện 10 có  $\beta = -1/16 = -0,0625$  cho mọi

tỉ số  $P_d/g_d$ ;

3- Dùng  $\beta$  như trên để vẽ nhánh  $M_{\min}$  của biểu đồ bao

**Bảng IV. Hệ số để tính nội lực trong dầm liên tục đầu nhịp chịu tải trọng tập trung P, tính theo sơ đồ đàn hồi**

$$M = \alpha Pl; Q = \beta P$$



**Công ty Hóa Chất Xây Dựng Phương Nam** *Tiếp bảng IV*

Số Đờ Dầm	Số đờ Tải trọng	Các nhịp có tải trọng	Hệ số $\alpha$ tại các tiết diện						Hệ số $\beta$ tại các đoạn			
			1	2	B	3	4	C	I. Bên phải A	III. Bên trái B	IV. Bên phải B	VI. Bên trái C
HAI NHỊP	a	1 và 2	0,222	0,111	-0,333	0,111	0,222	0	0,667	-1,333	1,333	-0,667
	b	1	0,278	0,222	-0,167	-0,111	-0,056	0	0,833	-1,167	0,167	0,167
BA NHỊP	c	1, 2, 3	0,244	0,156	-0,267	0,067	0,067	-0,267	0,733	-1,267	1,00	
	d	1 và 3	0,289	0,244	-0,133	-0,133			0,867	-1,133		
	e	2	-0,044	-0,089	-0,133	0,200	0,200		-0,133	-0,133	1,00	
	g	1 và 2			-0,311			-0,08	0,689	-1,311	1,222	-0,778
	h	3			0,044			-0,178		0,044	-0,222	
BỐN NHỊP	i	1, 2; 3; 4	0,238	0,143	-0,286	0,079	0,111	-0,190	0,714	-1,286	1,005	-0,995
	k	1 và 3	0,286	0,238	-0,143	-0,127	-0,111	-0,095	0,857	-1,143	0,048	
	l	2 và 4	-0,048	-0,095	-0,143	0,206	0,222	-0,095	-0,143	-0,143	1,048	-0,952
	m	1, 2 và 4			-0,321			-0,048	0,679	-1,321	1,274	-0,726
	n	2 và 3	-0,031	-0,063	-0,095			-0,286	-0,095	-0,095	0,810	-1,19
	o	1 và 4			-0,190			0,095	0,81	-1,19	0,286	0,286
	p	3			0,036			-0,143		0,036	*-0,187	

**Bảng V. Các hệ số để tính tung độ của hình bao nội lực dầm liên tục chịu tải trọng tập trung gồm tĩnh tải G, hoạt tải P**

(sơ đồ dầm đã cho ở bảng IV)

$$M_{\max} = \alpha_0 Gl + \alpha_1 Pl ; M_{\min} = \alpha_0 Gl - \alpha_2 Pl$$

$$Q_{\max} = \beta_0 G + \beta_1 P ; Q_{\min} = \beta_0 G - \beta_2 P$$

DẦM HAI NHỊP								
Tiết diện	Hệ số mômen				Hệ số lực cắt			
	x/l	$\alpha_0$	$\alpha_1$	$\alpha_2$	Đoạn	$\beta_0$	$\beta_1$	$\beta_2$
A	0	0	0	0				
1	0,333	0,2222	0,2778	0,0556	I	0,6667	0,8333	0,1667
2	0,667	0,1111	0,2222	0,1111	II	-0,3333	0,2407	0,5741
	0,857	-0,1430	0,0	1,1430	III	-1,3333	0	1,3333
B	1	-0,3333	0,0	0,3333				
DẦM BA NHỊP								
A	0	0	0	0	I	0,7333	0,8667	0,1332
1	0,333	0,2444	0,2889	0,0444				
2	0,667	0,1555	0,2444	0,0889	II	-0,2667	0,2790	0,5457
	0,849	-0,075	0,0377	0,1127				
B	1	-0,2667	0,0444	0,3111	III	-1,2667	0,0444	1,3111
	1,133	-0,1333	0,0133	0,1467				
	1,20	-0,0667	0,0667	0,1333	IV	1,00	1,2222	0,2222
3	1,333	0,0667	0,200	0,1333				
	1,5	0,0667	0,200	0,1333	V	0,0	0,5333	0,5333

# Công ty Hóa Chất Xây Dựng Phương Nam

## DẦM BỐN NHỊP

Tiết diện	$x/l$	$\alpha_0$	$\alpha_1$	$\alpha_2$	Đoạn	$\beta_0$	$\beta_1$	$\beta_2$
A	0	0	0	0				
1	0,333	0,2381	0,2857	0,0476	I	0,7143	0,8571	0,1428
	0,667	0,1429	0,2381	0,0958				
2	0,848	-0,0907	0,0303	0,1211	II	-0,2857	0,2698	0,5555
	1,0	-0,2851	0,0357	0,3214				
	1,133	-0,140	0,0127	0,1528				
B	1,20	-0,0667	0,0667	0,1333	III	-1,2857	0,0357	1,3214
	1,333	0,0791	0,2063	0,1270				
3	1,667	0,1111	0,2222	0,1111	IV	1,0953	1,2738	0,1785
	1,79	0,000	0,1053	0,1053				
4	1,858	-0,0623	0,0547	0,1170	V	0,0953	0,5874	0,4921
	2,00	-0,1905	0,0952	0,2857				
C					VI	-0,9047	0,2858	0,1905

*Bảng VI. Các hệ số để tính toán cấu kiện chịu uốn*

$\alpha$	$\gamma$	A	$\alpha$	$\gamma$	A
0,01	0,995	0,01	0,32	0,84	0,269
0,02	0,90	0,02	0,33	0,835	0,275
0,03	0,985	0,03	0,34	0,83	0,282
0,04	0,98	0,039	0,35	0,825	0,289
0,05	0,975	0,049	0,36	0,82	0,295
0,06	0,97	0,058	0,37	0,815	0,301
0,07	0,965	0,067	0,38	0,81	0,308
0,08	0,96	0,077	0,39	0,805	0,314
0,09	0,955	0,086	0,40	0,80	0,320
0,10	0,95	0,095	0,41	0,795	0,326
0,11	0,945	0,104	0,42	0,79	0,332
0,12	0,94	0,113	0,43	0,785	0,337
0,13	0,935	0,121	0,44	0,78	0,343
0,14	0,93	0,130	0,45	0,775	0,349
0,15	0,925	0,139	0,46	0,77	0,354
0,16	0,92	0,147	0,47	0,765	0,359
0,17	0,915	0,155	0,48	0,76	0,365
0,18	0,91	0,164	0,49	0,755	0,370
0,19	0,905	0,172	0,50	0,75	0,375
0,20	0,90	0,180	0,51	0,745	0,380
0,21	0,895	0,188	0,52	0,74	0,385
0,22	0,89	0,196	0,53	0,735	0,390
0,23	0,885	0,203	0,54	0,73	0,395
0,24	0,88	0,211	0,55	0,725	0,400
0,25	0,875	0,219	0,56	0,72	0,403
0,26	0,87	0,226	0,57	0,715	0,407
0,27	0,865	0,234	0,58	0,71	0,412
0,28	0,86	0,241	0,59	0,705	0,416
0,29	0,855	0,248	0,60	0,70	0,420
0,30	0,85	0,255	0,61	0,695	0,424
0,31	0,845	0,262	0,62	0,69	0,428



# Công ty Hóa Chất Xây Dựng Phương Nam

**Bảng VII. Cường độ tính toán của bê tông**

Cường độ và kí hiệu	Giá trị cường độ, $\text{kg/cm}^2$ theo mác bê tông				
	150	200	250	300	350
Cường độ chịu nén $R_n$	65	90	110	130	155
Cường độ chịu kéo $R_K$	6	7,5	8,3	10	11

*Chú thích:* Trong bảng chỉ mới cho một vài giá trị cường độ thường dùng khi thiết kế sàn. Trong một số trường hợp thiết kế tường, khung, cột... cần phải giảm bớt cường độ tính toán bằng cách nhân với hệ số điều kiện làm việc - xem qui phạm và giáo trình.

**Bảng VIII. Cường độ tính toán của một vài loại cốt thép thường dùng,  $\text{kg/cm}^2$**

Loại cốt thép	Cường độ chịu kéo $R_a$ , $\text{kg/cm}^2$	Cường độ chịu nén $R'_a$ , $\text{kg/cm}^2$	Cường độ dùng khi tính cốt ngang $R_{ad}$ , $R_{ax}$ , $\text{kg/cm}^2$
C I	2000	2000	1600
C II	2600	2600	2100
A I	2100	2100	1700
A II	2700	2700	2150
A III	3600	3600	2800

**Bảng IX. Hệ số hạn chế vùng chịu nén của bê tông**

Cường độ tính toán về kéo của cốt thép. $R_a$ , $\text{kg/cm}^2$	Hệ số $\alpha_0$ ứng với mác chịu nén của bê tông nặng			
	$\leq 200$	250 - 300	350 - 400	500
$\leq 3000$	0,62	0,58	0,55	0,52
4000	0,58	0,55	0,55	0,50

## TÀI LIỆU THAM KHẢO

1. Nguyễn Đình Cống, Ngô Thế Phong, Huỳnh Chánh Thiên. Kết cấu bê tông cốt thép (phần kết cấu nhà cửa). Nhà xuất bản đại học và THCN, Hà Nội, 1978.
2. Nguyễn Đình Cống, Nguyễn Xuân Liên, Nguyễn Phấn Tấn. Kết cấu bê tông cốt thép. Nhà xuất bản xây dựng, Hà Nội, 1984.
3. Ngô Thế Phong, Nguyễn Đình Cống, Trịnh Kim Đạm, Nguyễn Xuân Liên, Nguyễn Phấn Tấn. Kết cấu bê tông cốt thép. Nhà xuất bản khoa học và kỹ thuật, Hà Nội, 1990.
4. Tiêu chuẩn thiết kế kết cấu bê tông cốt thép.

MỤC LỤC

	Trang
Lời nói đầu	3
<i>Phần một - Tổng quát về thiết kế sàn sườn toàn khối</i>	
1. Một số vấn đề chung	4
1.1. Các bộ phận của sàn sườn	4
1.2. Sự làm việc của bản	4
1.3. Tải trọng trên bản sàn	6
1.4. Lựa chọn kích thước các bộ phận sàn	6
2. Thiết kế bản loại dầm	7
2.1. Mặt bằng sàn - số liệu xuất phát	7
2.2. Sơ đồ, các bước tính toán nội lực	8
2.3. Tính toán cốt thép	9
2.4. Chọn và bố trí cốt thép chịu lực	9
2.5. Cốt thép chịu mômen âm theo cấu tạo	11
2.6. Cốt thép phân bố - cấu tạo	12
3. Tính toán dầm phụ	12
3.1. Sơ đồ tính toán	12
3.2. Xác định tải trọng	13
3.3. Xác định nội lực	14
3.4. Tính cốt thép dọc	15
3.5. Tính cốt thép ngang	16
4. Tính toán dầm chính	17
4.1. Sơ đồ tính toán	17
4.2. Xác định tải trọng	18
4.3. Xác định nội lực	19
4.4. Mômen ở mép gối tựa	21
4.5. Tính cốt thép dọc	22
4.6. Tính cốt thép ngang	23
5. Cấu tạo cốt thép dọc trong dầm chính và dầm phụ	27
5.1. Chọn đường kính và sắp xếp cốt thép trong tiết diện	27
5.2. Bố trí cốt thép dọc dầm	28
5.3. Khả năng chịu lực của tiết diện dầm	29
5.4. Cát, uốn, neo cốt thép	30
5.5. Hình bao vật liệu	33
5.6. Cốt thép cấu tạo	34
6. Sàn sườn có bản kê bốn cạnh	35
6.1. Sơ đồ sàn	35
6.2. Xác định nội lực trong bản	35
6.3. Tính toán và cấu tạo cốt thép bản	38
6.4. Xác định nội lực trong dầm	39
6.5. Tính toán và cấu tạo cốt thép của dầm	41
<i>Phần hai. Thí dụ tính toán</i>	
<i>Thí dụ 1. Thiết kế sàn sườn có bản dầm</i>	42
<i>Thí dụ 2. Thiết kế sàn có bản kê bốn cạnh</i>	67
1. Bản đơn kê bốn cạnh	67
2. Bản liên tục kê bốn cạnh	71
3. Dầm sàn đỡ bản kê bốn cạnh	74
Phụ lục	78
Tài liệu tham khảo	

**BỘ MÔN CÔNG TRÌNH BÊTÔNG CỐT THÉP  
TRƯỜNG ĐẠI HỌC XÂY DỰNG**

# **SÀN BÊTÔNG CỐT THÉP TOÀN KHỐI**

*Chịu trách nhiệm xuất bản* : Pgs, Pts. **TÔ ĐĂNG HẢI**  
*Biên tập* : **LÊ THANH ĐỊNH**  
*Trình bày kỹ thuật* : **TRẦN KHÁNH**  
*Trình bày bìa* : **THẾ ĐỨC**  
*Sửa bản in* : **THANH LỆ**

**NHÀ XUẤT BẢN KHOA HỌC VÀ KỸ THUẬT**  
**70 TRẦN HUNG ĐẠO - HÀ NỘI**

---

In 1000 cuốn, khổ 19 x 27 cm. Tại Nhà in  
Giấy phép xuất bản số : 1180 - 117 - 5/3/98  
In xong và nộp lưu chiểu tháng 3 năm 1998