

NGUYỄN TIẾN QUANG, NGUYỄN TRÂM, LÊ ĐÌNH TÂM
Công ty Hoa Chất Xây Dựng Phương Nam

THI CÔNG CẦU BÊ TÔNG CỐT THÉP



<http://vietnam12h.com>

NHÀ XUẤT BẢN XÂY DỰNG

Công ty Hóa Chất Xây Dựng Phương Nam
NGUYỄN TIẾN OANH - NGUYỄN TRÂM - LÊ ĐÌNH TÂM

THI CÔNG CẦU BÊ TÔNG CỐT THÉP

NHÀ XUẤT BẢN XÂY DỰNG
HÀ NỘI 1995

<http://vietnam12h.com>

LỜI NÓI ĐẦU

Trong những năm gần đây các công trình cầu trên đường giao thông được xây dựng rất nhiều trên mọi miền đất nước, trong đó phần lớn là các loại cầu bê tông cốt thép nhịp vừa và nhỏ, trên quốc lộ và tỉnh lộ cũng như trên các tuyến đường địa phương. Hiện tại và trong thời gian tới nhiều cầu lớn đã bắt đầu và sẽ được tiếp tục xây dựng, trong đó số lượng công trình cầu bê tông cốt thép chắc chắn sẽ rất lớn.

Công nghệ xây dựng cầu bê tông cốt thép thường khác biệt và rất đa dạng so với công nghệ xây dựng các loại công trình khác. Cùng với sự lớn mạnh của nhiều ngành khoa học công nghệ, kỹ thuật xây dựng cầu bê tông cốt thép cũng không ngừng vươn lên. Đã xuất hiện nhiều phương pháp xây dựng mới, rất có hiệu quả, bảo đảm chất lượng công trình, rút ngắn thời gian thi công, hạ giá thành xây dựng... Vì vậy thi công cầu bê tông cốt thép chắc chắn sẽ là một trong những vấn đề có tính thời sự của ngành xây dựng cầu ở nước ta.

Để giúp bạn đọc có thêm tư liệu nghiên cứu, tham khảo Nhà xuất bản Xây dựng có đề nghị ba tác giả của Bộ môn cầu hầm trường Đại học Xây dựng Hà Nội biên soạn bộ sách về thi công cầu gồm 5 tập - Trong đó cuốn "THI CÔNG CẦU BÊ TÔNG CỐT THÉP" nhằm cung cấp một tài liệu tổng hợp về công nghệ và kỹ thuật thi công cầu bê tông cốt thép, gồm cả những công nghệ thi công kinh điển, mang tính chất truyền thống và những phương

Công ty Hóa Chất Xây Dựng Phương Nam

pháp thi công hiện đại chưa được áp dụng đại trà ở Việt Nam. Cuốn sách thích dụng cho sinh viên đại học, nhất là sinh viên những năm cuối ngành cầu hầm, cầu đường và những ngành có liên quan. Cuốn sách còn có thể dùng làm tài liệu tham khảo cho cán bộ quản lý và trực tiếp thi công trong ngành xây dựng cầu.

Vì nội dung đề cập khá phức tạp gồm nhiều phương pháp thi công khác nhau, khó có thể triển khai tỷ mỉ trong khuôn khổ một cuốn sách. Mỗi công nghệ chỉ đề cập đến những nội dung cơ bản, những nguyên tắc chủ yếu, phân tích những ưu khuyết điểm và phạm vi sử dụng chính của phương pháp thi công.

Quá trình biên soạn và xuất bản chắc chắn sẽ không tránh khỏi những sai sót. Rất mong nhận được ý kiến đóng góp quý báu của bạn đọc.

NHÀ XUẤT BẢN XÂY DỰNG

CHƯƠNG I

CÔNG TÁC BÊ TÔNG CỐT THÉP VÀ VÁN KHUÔN

1.1 - Các yêu cầu cơ bản đối với bê tông

Hiện nay bê tông là loại vật liệu chủ yếu để xây dựng móng, thân mố trụ và kết cấu nhịp cầu. Cầu là công trình nằm trên đường, chịu ảnh hưởng trực tiếp của môi trường thời tiết và các tác động thường xuyên liên tục của tải trọng, vì vậy chất lượng vật liệu phải được bảo đảm. Chất lượng bê tông phụ thuộc nhiều yếu tố như tỷ lệ thành phần và tính đồng nhất của vật liệu, phương pháp trộn, đổ, đầm và chế độ bảo dưỡng. Yêu cầu đối với bê tông phụ thuộc vào trạng thái ứng suất, đặc trưng tải trọng (tĩnh hoặc tải động) vị trí từng bộ phận công trình (trong hoặc trên mặt nước, chỗ mực nước lên xuống thường xuyên). Ngoài ra, còn phụ thuộc vào môi trường xung quanh chẳng hạn thời tiết, khí hậu và tác động xâm thực khác.

Cường độ bê tông được xác định nhờ các mẫu thử được lấy từ những mẻ trộn trong quá trình thi công. Các mẫu thử có kích thước tiêu chuẩn $20 \times 20 \times 20\text{cm}$ được bảo

đường 28 ngày với cùng điều kiện bảo dưỡng như công trình đang thi công.

Trong xây dựng cầu thường dùng bê tông có mác từ 150 đến 800.

Cường độ của bê tông phụ thuộc chủ yếu vào chất lượng của các vật liệu như xi măng, nước, cát, đá sỏi, đặc biệt là tỷ lệ thành phần cốt liệu và phương pháp chế tạo, bảo dưỡng đối với công trình chịu ảnh hưởng lớn của môi trường xung quanh, trong khi thi công cần đặc biệt chú ý đảm bảo cường độ và độ chặt của bê tông.

Độ dẻo của bê tông được chọn tùy theo loại kết cấu, mật độ bố trí cốt thép, nhiệt độ và độ ẩm của môi trường phương pháp đổ và đầm nén, phương tiện và tốc độ vận chuyển.

Lượng xi măng được tính toán theo quy định, nhưng không được nhỏ hơn các trị số sau :

230 daN/m³ đối với bộ phận nằm dưới đường sỏi lở,

260 daN/m³ đối với bộ phận nằm thường xuyên trong và trên mặt nước.

290 daN/m³ đối với bộ phận nằm trong phạm vi mực nước thay đổi.

Tỷ lệ nước và xi măng giữ vai trò rất lớn đến cường độ bê tông. Để giảm bớt độ co ngót của bê tông và tiết kiệm xi măng có thể dùng tỷ lệ N/X theo bảng dưới đây. (Bảng 1.1).

Công ty Hóa Chất Xây Dựng Phương Nam

Bảng 1.1

Vị trí công trình	Tỷ lệ N/X lớn nhất			
	Môi trường không xâm thực	Môi trường xâm thực		
		Yếu	TB	Mạnh
Trong đất hoặc dưới đường xối lộ	0,65	0,55	0,50	0,45
Trong nước thường xuyên	0,60	0,55	0,50	0,45
Trong phạm vi mực nước lên xuống	0,55-0,60	0,50	0,45	0,40
Trên mặt đất và mặt nước	0,60			

Nếu cho thêm chất phụ gia hoá dẻo có thể dùng tỷ lệ $N/X = 0,30 - 0,45$.

Lượng xi măng và nước được chọn căn cứ vào cường độ bê tông, điều kiện trộn và đổ, mác xi măng và chất lượng cốt liệu.

Đối với các công trình cầu thường dùng xi măng có mác tương ứng sau đây :

Mác bê tông : 200 300 400 500 600

Mác xi măng : 300-400 400 500 500-600 600-700

Các loại xi măng thường được sử dụng nhiều trong xây dựng cầu là xi măng poóc lăng, xi măng puzolan. Xi măng poóc lăng cứng nhanh dùng cho kết cấu kích thước nhỏ trên mặt nước. Đối với trụ trong nước và móng có thể dùng xi măng puzolan và xi măng phèn.

Công ty Hóa Chất Xây Dựng Phương Nam

Cường độ cốt liệu thô (đá dăm hay sỏi) phải đảm bảo lớn hơn hai lần cường độ bê tông. Đặc biệt với mác bê tông lớn hơn 300, cường độ cốt liệu không được thấp hơn 1,5 lần mác bê tông.

Đối với kết cấu bê tông có bố trí nhiều cốt thép thường dùng hai loại đá dăm cỡ nhỏ từ 5 - 10mm và 10 - 20mm ; trường hợp cốt thép bố trí thưa có thể dùng sỏi hoặc đá dăm có kích thước nhỏ hơn 3/4 khoảng cách tính giữa hai thanh cốt thép và không lớn hơn 1/3 bề dày nhỏ nhất của công trình. Thông thường dùng đá dăm cỡ 20 + 40mm và có thể đến 70mm.

Cát nên dùng loại to hạt nhưng không lớn quá 5mm (mô đun độ lớn $\leq 1,6$). Những tạp chất bẩn trong cát không được lớn hơn các trị số sau :

- Đối với bê tông mác ≥ 300 : 2%
- Đối với bê tông mác < 300 : 3%

Tỷ lệ bùn, sét chứa trong đá dăm và sỏi không được lớn hơn 2% (đối với bê tông nằm dưới nước và trong đất) và không vượt quá 1% (đối với bê tông nằm trên mặt nước). Tất cả các cốt liệu đều phải được rửa sạch.

Nước để trộn bê tông có thể dùng các loại nước tự nhiên uống được nhưng phải khống chế độ pH ≥ 4 và không chứa nhiều loại muối có gốc SO_4 quá 0,27% trọng lượng. Các thành phần này phải thử nghiệm đầy đủ. Không được dùng các loại nước trong đầm lầy, cũng như nước có dầu mỡ, axit và các loại tạp chất có hại khác để trộn bê tông.

Trong các nhà máy đúc sẵn cũng như các công trường lớn bê tông được chế tạo trong các trạm trộn có máy móc cân đong tự động hoặc bán tự động để định lượng chính xác các thành phần xi măng, cát, đá sỏi và nước.

Máy trộn được chọn tùy theo sản lượng bê tông sử dụng. Các nhà máy và công trường lớn thường dùng máy trộn bê tông có công suất từ 10 - 40m³/ca và các loại máy nhỏ để tháo lắp có công suất từ 4 - 20m³/ca.

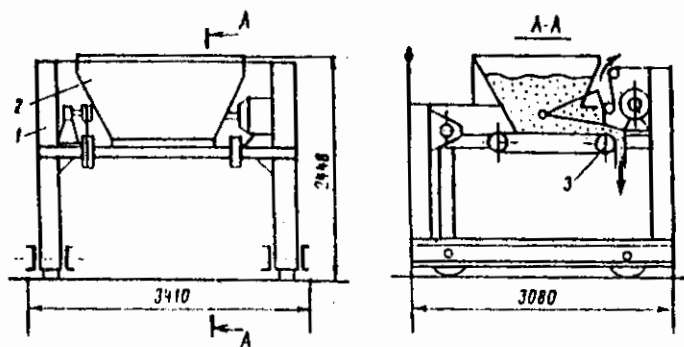
Thời gian vận chuyển bê tông từ nơi trộn đến nơi đổ phải ngắn nhất và phải nhỏ hơn thời gian đông kết của bê tông.

Tuy nhiên, có thể kéo dài thời gian đông kết của bê tông bằng cách dùng chất phụ gia nhưng không được ảnh hưởng đến cường độ của bê tông và tác hại cốt thép. Thời gian vận chuyển bê tông tươi không được quá 1 giờ khi nhiệt độ bê tông là 20 - 30°C.

Tùy khả năng của các đơn vị thi công có thể sử dụng các phương tiện sau để vận chuyển bê tông: xe cải tiến xe goòng, băng chuyên, bơm đẩy v.v... ô tô ben hoặc ô tô có máy trộn dung tích từ 3 - 10m³, trong quá trình vận chuyển vẫn tiến hành trộn bê tông. Với khoảng cách vận chuyển ngắn có thể dùng băng chuyên, cần trục, máy bơm bê tông. Nếu vận chuyển xa có thể dùng ô tô, xe goòng hoặc ô tô có máy trộn liên hoàn. Bất kể dùng phương tiện nào cũng phải đảm bảo vận chuyển bê tông nhanh chóng không bị phân tầng và vẫn giữ được chất lượng, tức là không bị rơi vãi dọc đường nhất là rò rỉ vữa xi măng và

Công ty Hóa Chất Xây Dựng Phương Nam

phải che kín khi có mưa. Đường vận chuyển phải bằng phẳng, êm thuận. Khi đổ bê tông phải đảm bảo tính toàn khối của kết cấu, do đó lớp bê tông sau phải đổ khi lớp bê tông trước chưa ninh kết. Bề dày mỗi lớp đổ thường từ 15 - 40cm. Bề dày mỗi lớp phụ thuộc vào độ dẽo, phương pháp đổ bê tông và kích thước công trình. Bê tông có độ dẽo nhỏ, cốt thép đặt dày thì mỗi lớp nên nhỏ hơn 15 - 20cm, ngược lại bề dày mỗi lớp có thể từ 30 - 40cm. Bê tông có thể đổ theo lớp nằm ngang hoặc nghiêng 15 - 20°. (Hình 1.1) giới thiệu máy tự đổ bê tông.



Hình 1.1 : Máy tự đổ bê tông

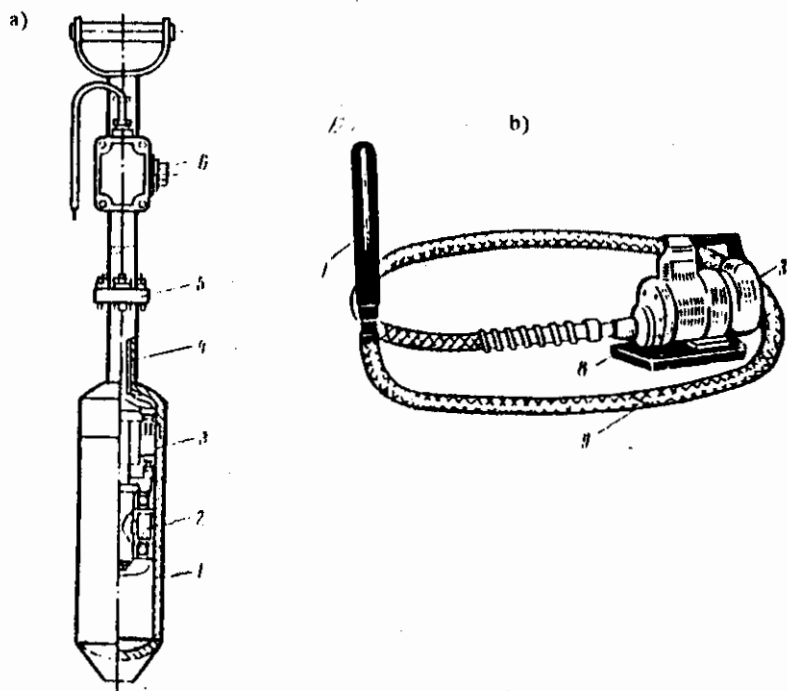
1. Xe goòng ; 2. Phễu ; 3. Máy cấp vật liệu

Bê tông móng và thân trụ có thể dùng máng gỗ hay thép để đổ. Chiều cao bê tông rơi tự do không được vượt quá 1,5m, nếu cao hơn phải dùng vòi voi (ống đổ bê tông).

Công ty Hóa Chất Xây Dựng Phương Nam

Trong quá trình đổ phải đầm kỹ để đảm bảo độ đặc sít của bê tông và tránh bị rỗ. Dụng cụ đầm có nhiều loại như : đầm dùi, đầm mặt, đầm cạnh, xà beng v.v...

Những chỗ có nhiều cốt thép và bê dày cấu kiện mỏng có thể dùng dụng cụ đơn giản như xà beng hoặc que sắt để lèn chặt bê tông. Nói chung phải dùng máy đầm rung để bảo đảm chất lượng. Nguyên tắc của máy đầm là gây chấn động làm cho vữa và các cốt liệu được lèn chặt. Các loại đầm được chọn tùy thuộc kích thước kết cấu. Đối với



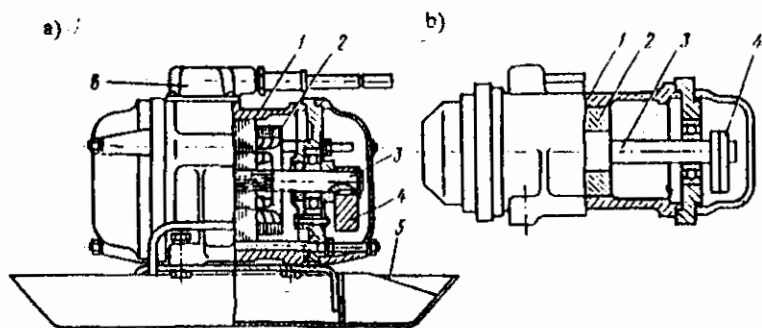
Hình 1.2 : Máy đầm dùi

1. Vỏ máy ; 2. Khối lệch tâm ; 3. Động cơ điện ; 4. Cán ;
5. Đệm cao su ; 6. Công tắc ; 7. Đầu đầm dùi ;
8. Bộ máy ; 9. Ống mềm.

Công ty Hóa Chất Xây Dựng Phương Nam

đầm dùi bước di chuyển không lớn hơn 1,5 lần bán kính tác dụng của **đầm**. Khi **đầm** lớp trên, cần cắm **đầm** dùi sâu vào lớp dưới từ 5 - 10cm để 2 lớp liên khối. Cấu tạo **đầm** dùi là một ống hình trụ, bên trong có động cơ và các khối lệch tâm (Hình 1.2). Khi có dòng điện, các khối lệch tâm sẽ quay và gây ra chấn động. Đối với kết cấu cốt thép bố trí dày có thể dùng loại **đầm** dùi nhỏ (Hình 1.2b).

Đầm mặt, còn gọi là **đầm** bàn (Hình 1.3) thường sử dụng để thi công các tấm bản bê tông mặt cầu. Đối với sườn **đầm** máy được gắn trực tiếp vào ván khuôn. Khi chạy máy sẽ truyền lực rung vào bê tông. Trường hợp sườn **đầm** khá mỏng dưới 20cm, có thể gắn **đầm** ở một bên thành ván khuôn. Nếu sườn dày hơn, nên gắn **đầm** ở cả 2 bên thành **đầm**.



Hình 1.3 : Máy **đầm** mặt

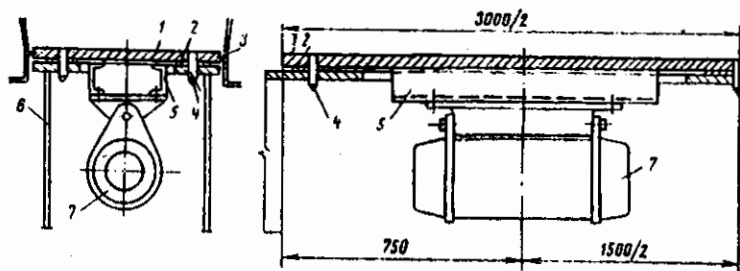
1. Vỏ máy ; 2. Động cơ điện ; 3. Trục ; 4. Khối lệch tâm ;
5. Đế máy ; 6. Hộp đóng điện

<http://vietnam12h.com>

Công ty Hóa Chất Xây Dựng Phương Nam

Đối với thành dầm tương đối mỏng hoặc cột có kích thước $40 \times 40\text{cm}$, máy đầm nên bố trí so le.

Để tăng độ lèn chặt của bê tông có thể dùng máy đầm bố trí ở đáy ván khuôn (Hình 1.4). Đầm được bố trí dọc đáy ván khuôn. Toàn bộ đầm đặt lên hệ thống đệm. Khi đầm làm việc, chấn động của máy được truyền qua ván khuôn vào bê tông. Số lượng bố trí máy đầm trường hợp này tùy thuộc chiều dài của dầm.



Hình 1.4 : Máy đầm đáy

1. Bàn đáy ; 2. Tấm đệm đàn hồi ; 3. Đệm cao su ;
4. Chốt ; 5. Thanh gá ; 6. Vách che ; 7. Máy đầm.

1.3- Công tác bảo dưỡng bê tông

Để bảo đảm chất lượng, bê tông phải được bảo dưỡng tốt trong thời gian đông cứng bằng cách giữ chế độ nhiệt

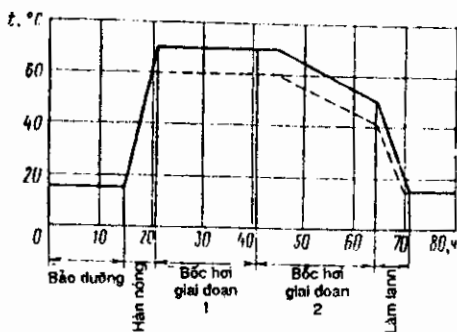
Công ty Hóa Chất Xây Dựng Phương Nam

Ấm cần thiết cho sự tăng dần cường độ bê tông, ngăn ngừa các biến dạng do nhiệt độ và co ngót gây ra ứng suất phụ tạo thành các vết rạn nứt. Bảo dưỡng bê tông gồm che nắng che gió và tưới nước để giữ độ ẩm. Đối với thời tiết hanh khô cần tưới nước thường xuyên trong 7 ngày đầu, ngày tưới ít nhất 3 giờ tưới một lần, ban đêm tưới ít nhất 2 lần. Với bê tông xi măng puzolan, cũng tưới thường xuyên trong ngày đầu, sau đó cứ 3 giờ tưới một lần về ban ngày và 6 giờ tưới một lần về ban đêm cho đến ngày thứ 14. Từ ngày thứ 15, mỗi ngày tưới ít nhất 3 lần cho tới ngày thứ 28.

Trong các nhà máy bê tông đúc sẵn thường dùng biện pháp hấp hơi nước nóng để bảo dưỡng. Bê tông sẽ nhanh đạt cường độ, do đó chu kỳ quay vòng ván khuôn nhanh hơn và công suất sẽ tăng. Sau khi đúc vài giờ bê tông có thể được bảo dưỡng ngay bằng hơi nước nóng. Thời gian bảo dưỡng phụ thuộc vào loại xi măng và nhiệt độ dưỡng hộ. Nếu nhiệt độ không khí thấp hơn $15 - 16^{\circ}\text{C}$ thì tối đa sau 10 giờ là có thể dưỡng hộ được. Có thể tiến hành hấp hơi nước nóng trong các hầm kín hoặc buồng hấp bảo đảm giữ độ ẩm lớn (95-100%). Nhiệt độ hơi nóng được tăng dần với tốc độ ($5-10^{\circ}\text{C}$)/giờ cho tới khoảng $60-70^{\circ}\text{C}$ (không quá 80°C), và giữ nhiệt độ đó trong vòng 20 giờ. Sau đó hạ dần với tốc độ ($8-10^{\circ}\text{C}$)/giờ cho đến lúc nhiệt độ trong buồng là 30°C . Lúc đó có thể đưa cấu kiện ra ngoài vì bê tông đã có thể đạt cường độ thiết kế. Không được tăng hạ nhiệt độ quá nhanh để tránh được sự chênh lệch nhiệt độ trong các thớ khác nhau của cấu kiện dẫn đến nguy cơ rạn nứt tiết diện.

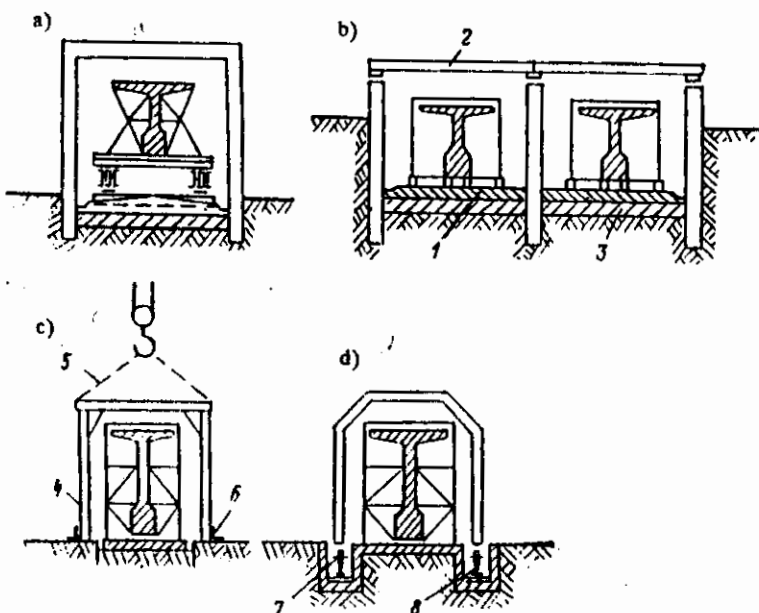
Công ty Hóa Chất Xây Dựng Phương Nam

Trên hình 1-5 giới thiệu biểu đồ bảo dưỡng hơi nước nóng.



Hình 1.5 : Biểu đồ bảo dưỡng bằng hơi nóng

Buồng hấp phải kín và cách nhiệt tốt. Khi hấp dùng hơi nước nóng có áp suất thấp (tối đa $0,5 \text{ daN/cm}^2$) nhưng độ ẩm rất lớn. Tốt nhất là hơi nước nóng được cung cấp bằng hệ thống điều khiển tự động. Cấu tạo buồng hấp được giới thiệu trên hình 1.6. Kích thước buồng hấp tùy thuộc kích thước cấu tạo và xe gồng chở cấu kiện. Buồng hấp đặt đường ray và hai đầu có cửa kín. Để chế tạo các cấu kiện có chiều dài khác nhau, tăng tốc độ sản xuất và tiết kiệm hơi nóng, các buồng hấp nên chia thành nhiều ngăn, giữa các ngăn có tấm chắn bằng cao su chịu nhiệt hoặc vật liệu khác. Thành tường buồng hấp phải cách cấu kiện ít nhất 15cm. Hơi nóng được dẫn vào buồng bằng ống thép hay ống nhựa dẻo có lỗ và được đặt dưới sàn bê tông và có độ dốc ngang để thoát nước. Buồng hấp còn đặt dụng cụ đo nhiệt độ và độ ẩm.



Hình 1.6 : Buồng hấp

1. Bê tông đáy ; 2. Nắp đáy ; 3. Dệm xỉ ; 4. Chụp đáy ;
5. Dây cấu; 6. Đường cách hơi ; 7. Goòng ; 8. Đường ray

Hình 1.6 b giới thiệu buồng hấp cấu kiện có kích thước nhỏ. Hình 1.6 c giới thiệu buồng hấp cấu kiện kích thước lớn, cấu tạo gồm các khung thép và lớp học bằng vải bạt không thấm nước. Buồng hấp loại này có thể tháo lắp dễ dàng hoặc di chuyển được trên đường ray, giống như một buồng di động.

Ngoài cách bảo dưỡng bằng hơi nước nóng, còn có thể ngâm cấu kiện bê tông trong bể nước nóng, đó là phương

Công ty Hóa Chất Xây Dựng Phương Nam

pháp bảo dưỡng có hiệu quả nhất. Khi đặt kết cấu vào bể, nước đã phải nóng $20 - 25^{\circ}\text{C}$. Sau đó, nhiệt độ nước trong bể tăng dần lên đến $50 - 60^{\circ}\text{C}$.

Trường hợp không có điều kiện bảo dưỡng bằng hơi nước nóng do tốn kém hoặc không thuận lợi, có thể bảo dưỡng bằng dòng điện. Cách bảo dưỡng này chỉ dùng với khối lượng kết cấu bê tông không nhiều và ở nơi có nguồn cung cấp điện năng rẻ. Phương pháp đốt nóng bằng điện nhờ các điện cực bằng thép, có đường kính 5-10mm đặt vào bê tông. Các điện cực này không được tiếp xúc với cốt thép. Khoảng cách giữa các đầu cực từ 0,4-1m thực chất của phương pháp này là coi bê tông như một dây dẫn, khi có dòng điện chạy qua, bê tông được đốt nóng, điện trở bê tông tăng dần trong quá trình đông cứng và tăng đột ngột khi cường độ bê tông đạt 0,5-0,6 cường độ tính toán. Nếu tiếp tục, chất lượng bê tông sẽ giảm do bị sấy quá khô. Trong quá trình nguội dần cường độ bê tông vẫn tiếp tục tăng. Bảo dưỡng bê tông bằng dòng điện phải qua các giai đoạn sau : giữ nhiệt trước, đốt nóng, giữ nguyên nhiệt độ và làm nguội với tốc độ hạ dần từ $5 - 10^{\circ}\text{C}$ một giờ (kết cấu lớn dùng con số nhỏ), nhiệt độ được giữ cố định trong khoảng $40 - 60^{\circ}\text{C}$ (kết cấu thành mỏng và bê tông mác cao dùng số nhỏ). Trong quá trình bảo dưỡng bằng điện cần chú ý công tác an toàn lao động. Vì vậy thường chỉ dùng điện áp thấp (50-110V) để bảo dưỡng kết cấu bê tông cốt thép.

1.4. Công tác kiểm tra chất lượng bê tông

Kiểm tra chất lượng bê tông trước hết là phải kiểm tra chất lượng các vật liệu thành phần như : xi măng, cát,

Công ty Hóa Chất Xây Dựng Phương Nam

đá, sỏi và các chất phụ gia, cũng như kỹ thuật trộn đổ, vận chuyển và bảo dưỡng bê tông. Muốn kiểm tra chất lượng bê tông, trong quá trình đúc cấu kiện phải lấy mẫu thử để thí nghiệm. Kết quả thí nghiệm các mẫu thử được ghi vào sổ theo dõi công trình cho đến khi hoàn công. Các vật liệu cát, đá, sỏi phải thoả mãn yêu cầu qui định. Quá trình sử dụng xi măng phải thường xuyên kiểm tra lại chất lượng so với chất lượng khi xuất xưởng về sự thay đổi thể tích, độ sệt, thời gian đông kết, cường độ ; Tỷ lệ thành phần cốt liệu trong bê tông được chọn dùng nếu kiểm tra mẫu thử không đạt so với yêu cầu thiết kế phải chọn lại và kiểm tra cho tới khi đạt yêu cầu mới cho phép đổ bê tông trên công trình. Trước khi trộn bê tông phải kiểm tra độ ẩm các cốt liệu để điều chỉnh lượng N/X. Phải giám sát chặt chẽ tỷ lệ này trong quá trình trộn. Chỉ khi nào được cán bộ kỹ thuật cho phép mới thay đổi thành phần cốt liệu hoặc tỷ lệ - N/X của bê tông. Phải kiểm tra độ đồng đều của bê tông, tránh hiện tượng phân tầng trong quá trình vận chuyển và quá trình thi công. Thường xuyên theo dõi độ ẩm môi trường xung quanh để có chế độ bảo dưỡng thích hợp. Có thể đúc các mẫu thử bê tông với kích thước $15 \times 15 \times 15\text{cm}$ và mẫu thử xi măng có kích thước $7 \times 7 \times 7\text{cm}$.

1.5 · Cốt thép và các yêu cầu cơ bản

Trong công nghiệp có rất nhiều loại thép nhưng không phải tất cả đều dùng được cho kết cấu bê tông cốt thép. Cốt thép thường được dùng là thép than và thép hợp kim. Mỗi loại có đặc trưng về cường độ và biến dạng riêng.

Đó là thép tròn vô tròn và thép tròn có gờ để tăng độ dính kết và ma sát giữa cốt thép và bê tông. Cường độ của thép phụ thuộc vào thành phần hoá học như : cacbon, mangan, titan và các chất khác.

Ngoài ra còn có thép cường độ cao, dùng cho kết cấu bê tông ứng suất trước. Đó cũng là các loại thép hợp kim thấp có thành phần các bon tương đối thấp (đến 0,2%) và các loại thép có chứa titan. Trong kết cấu nhịp cầu thường dùng sợi hoặc bó cốt thép cường độ cao đường kính mỗi thanh từ 3 - 12mm có cường độ từ 1500 - 2000 N/mm² và các thanh thép đường kính lớn từ 20 đến 40mm có cường độ từ 1000 đến 1200 N/mm².

1.6. Gia công cốt thép thường

Cốt thép chế tạo trong nhà máy có nhiều loại đường kính khác nhau. Cốt thép đường kính nhỏ từ 6 - 8 mm được cuốn thành cuộn, khi sử dụng phải duỗi thẳng. Cốt thép đường kính từ ϕ 10 trở lên thường là các thanh thẳng, chiều dài từ 6 - 12m. Trường hợp cần thiết có thể đặt hàng nhập các thanh cốt thép dài hơn (tới 18m). Trước khi sử dụng, cốt thép cần kiểm tra cường độ chịu kéo, chịu uốn cho mỗi lô 20 tấn. Mỗi lô lấy 3 mẫu kiểm tra uốn, 3 mẫu kiểm tra kéo và 3 mẫu kiểm tra hàn.

Cốt thép sợi cường độ cao cán nguội có đường kính từ 2 - 8mm được cuốn lại nên chiều dài tương đối lớn (thường không nhỏ hơn 300m). Đường kính cuộn thép lớn hơn 1200mm cho thép sợi có đường kính nhỏ hơn 9mm và lớn hơn 2000mm với thép sợi có đường kính từ 12 - 15mm. Khi

sử dụng phải kiểm tra nhận hiệu có ghi chỉ tiêu cơ lý của thép và chỉ dùng khi đã thí nghiệm bảo đảm chỉ tiêu cơ lý theo yêu cầu thiết kế.

Trong các công trình lớn cũng hay dùng các loại cáp thương phẩm có cấu tạo và kích cỡ khác nhau làm cốt thép ứng suất trước.

Các loại thép cường độ cao cũng phải lấy mẫu để kiểm tra kéo và uốn. Riêng với các bó cáp cần kiểm tra khuyết tật bên ngoài và thí nghiệm kéo đứt cả bó và từng sợi. Trường hợp kiểm tra không đạt chỉ tiêu, cốt thép đó không được sử dụng.

Phải hết sức chú ý tránh dùng nhầm lẫn kích cỡ chủng loại thép, cho nên trong kho chứa cốt thép được xếp loại theo chỉ tiêu cơ lý và theo đường kính. Các giá xếp chứa cốt thép được đặt trong nhà kho có mái che mưa nắng để chống gỉ. Thép cường độ cao không được chống gỉ bằng cách bôi mỡ thì phải để trong kho thật khô ráo. Trước khi sử dụng, tất cả các cốt thép đều phải được tẩy sạch gỉ, bằng bàn chải sắt hoặc kéo đi kéo lại trong cát. Hiệu quả hơn cả là sử dụng máy phun cát. Với cốt thép dính dầu mỡ phải dùng xà phòng hoặc dung dịch kiềm và nước nóng để rửa sạch. Tuyệt đối không dùng axit để tẩy rửa.

Gia công cốt thép ở nhà máy hoặc ở công trường lớn thường áp dụng phương pháp dây chuyên : nắn thẳng, cắt, uốn vò hàn ... Các máy móc cần thiết để gia công cốt thép gồm các thiết bị để kéo thẳng, nắn thẳng, làm sạch, cắt, uốn, hàn, chế tạo lưới và bó cốt thép. Các loại máy móc đó được bố trí thành những dây chuyên sản xuất. Trong

Công ty Hóa Chất Xây Dựng Phương Nam

phân xưởng cốt thép có thể dùng băng chuyên, xe nâng hàng, xe goòng, dầm cầu chạy để vận chuyển.

Tất cả các thanh thép đều khó tránh khỏi cong vênh trong quá trình bốc xếp vận chuyển nên cần phải nắn lại. Tùy theo khả năng thiết bị mà chọn cách nắn.

Đối với thép sợi thường phải cho qua máy tuốt hoặc máy nắn thẳng.

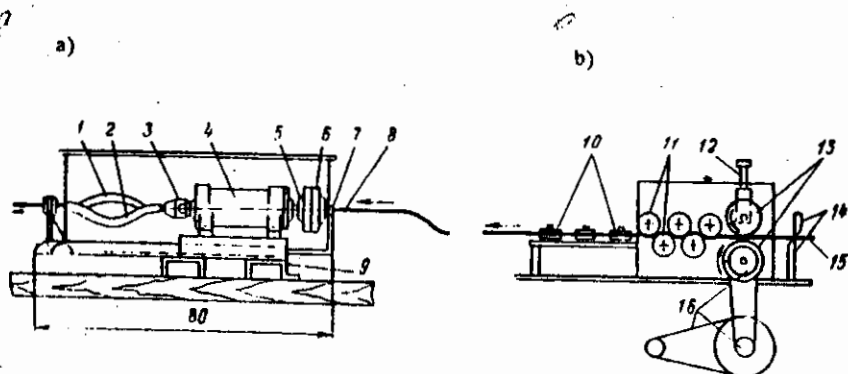
Hình 1.7 giới thiệu một loại máy nắn thẳng có trục lăn dùng cho cốt thép có đường kính nhỏ hơn 12mm. Cốt thép chạy qua khe của hai hệ trục lăn và được uốn đi uốn lại nhiều lần, cuối cùng cốt thép sẽ được nắn thẳng và đồng thời được đánh sạch gỉ.

Cốt thép đường kính lớn có thể nắn thẳng bằng búa, đe hoặc bàn nắn. Trường hợp đặc biệt còn dùng cách gia công nóng để uốn thẳng cốt thép.

Cắt cốt thép đường kính nhỏ có thể dùng đe và trạm chặt sắt; cốt thép đường kính lớn hơn 12mm phải dùng các loại máy cắt. Khi cắt cần chú ý bảo đảm chiều dài thanh nhất là các thanh uốn xiên hoặc có móc cầu. Phải quy hoạch việc cắt để tận lượng giảm tối đa các đầu mẩu, nhất là các loại thanh có đường kính lớn.

Do chiều dài cốt thép có hạn nên có thể phải hàn nối để có đủ chiều dài cần thiết.

Tuy nhiên phải bảo đảm cường độ chỗ nối lớn hơn cường độ của thép chỗ không nối. Các mối nối cốt thép trong dầm cầu được giới thiệu trên hình 1.8.



Hình 1.7 : Máy nắn thẳng cốt thép

a. Máy nắn kiểu ống ; b. Máy kiểu trục lăn

1. Đối trọng ; 2. Ống ; 3. Đầu nối ống ; 4. Thân máy ; 5. Pu li ;
6. Dây cu roa ; 7. Trục rỗng ; 8. Sợi thép ; 9. Bệ ; 10. Bánh xe trục đứng ;
11. Bánh xe trục ngang ; 12. Bu lông điều chỉnh ; 13. Bánh xe động ;
14. Dao cắt ; 15. Cốt thép ; 16. Dây cu roa

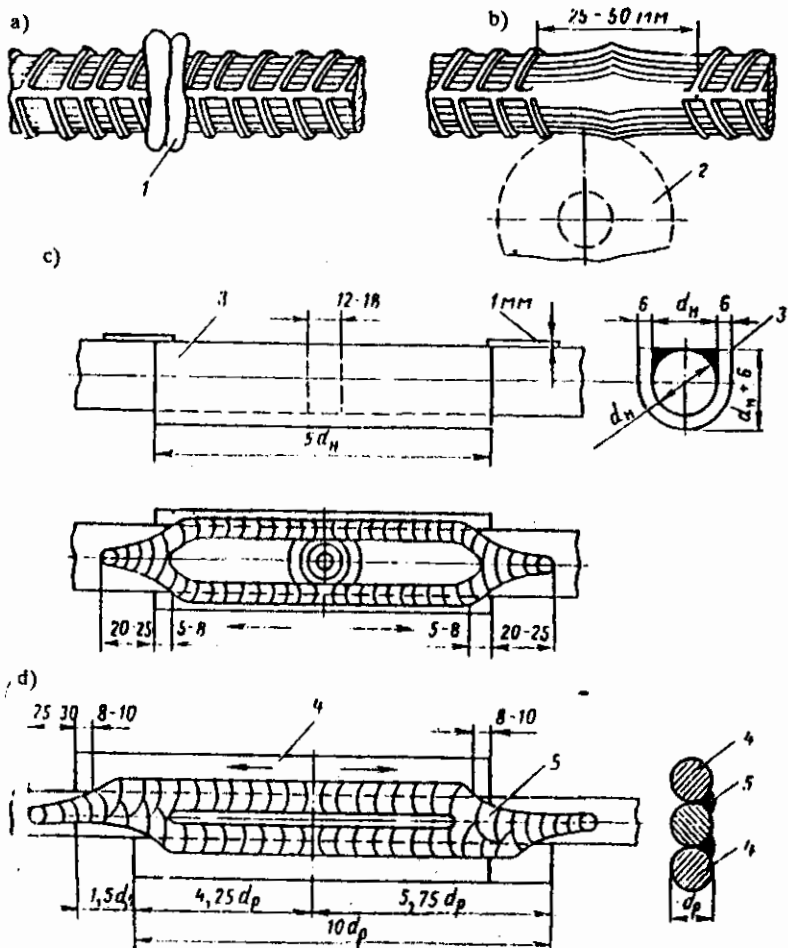
Mối hàn tiếp xúc là loại mối nối đối đầu, được thi công trên máy đặc biệt dùng hai đầu thanh thép làm hai cực.

Mối hàn ốp là loại mối nối dùng bản thép chữ U có bề dày thép 4 - 5mm và thường được hàn bằng tay. Mối hàn loại này khá tốn vật liệu và chất lượng không cao. thợ hàn phải có kỹ thuật tốt và cần hàn thử để thí nghiệm trước.

Hình 1.9 là sơ đồ một loại máy hàn tiếp xúc. Trước khi hàn, đầu hai thanh thép còn được đánh sạch gỉ. Khi dòng điện chạy qua sẽ tạo ra hồ quang, thép chảy ra, máy

Công ty Hóa Chất Xây Dựng Phương Nam

sẽ ép lại và hai thanh thép đã được nối với nhau. Tại mỗi hàn này, đường kính cốt thép có tăng chút ít, nhưng không ảnh hưởng nhiều đến việc bố trí cốt thép trong kết cấu.



Hình 1.8 : Mối nối cốt thép

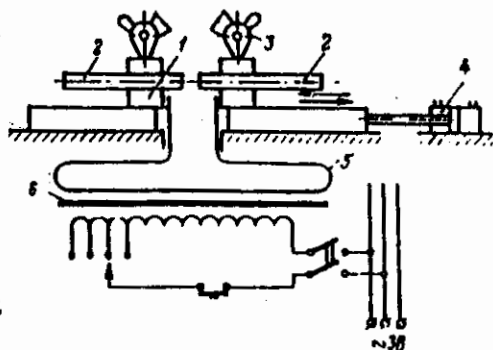
- a. Hàn tiếp xúc ; b. Cũng vậy sau làm sạch ; c. Hàn ép ;
 d. Hàn chông. 1. Mối nối sau hàn ; 2. Phạm vi làm sạch ;
 3. Tấm ép ; 4. Cốt thép chông ;

5. Mối hàn

<http://vietnam12h.com>

Lưới cốt thép có thể được chế tạo bằng máy hàn chấm tự động hàn từng điểm theo phương dọc và phương ngang trên các khuôn mẫu làm sẵn.

Khung cốt thép hàn được chế tạo trên giá cố định. Máy hàn được di động dọc theo một mặt khung sườn, sau đó tiếp tục hàn mặt đối diện. Quá trình vận chuyển nên dùng đòn treo để bảo đảm độ ổn định của khung hàn.



Hình 1.9 : Máy hàn tiếp xúc

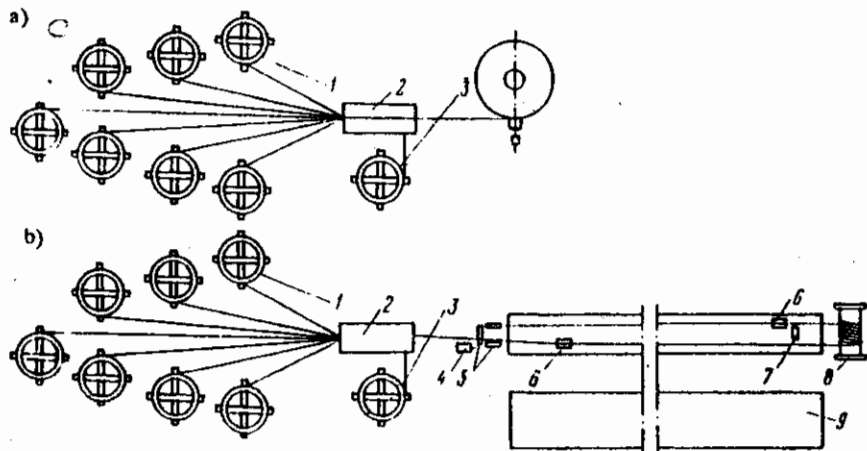
1. Kẹp ;
2. Thanh hàn ;
3. Vít kẹp ;
4. Phần truyền động ;
5. Vòng thứ hai máy hàn ;
6. Máy hàn

1.7. Gia công cốt thép cường độ cao

Cốt thép cường độ cao thường có đường kính nhỏ và được cuộn lại để dễ dàng vận chuyển vì có độ cứng lớn hơn nhiều so với cốt thép thường nên việc nắn và duỗi thẳng phải dùng máy chuyên dụng. Sơ đồ máy tuốt thẳng được giới thiệu trên hình 1.7a. Cốt thép sau khi được duỗi thẳng, và cắt theo chiều dài thiết kế sẽ được tạo thành bó. Cắt cốt thép nên dùng máy cắt, không nên dùng hàn xì để cắt vì ảnh hưởng đến chất lượng thép.

Công ty Hóa Chất Xây Dựng Phương Nam

Hình 1.10 giới thiệu một sơ đồ công nghệ chế tạo các bó cốt thép.



Hình 1.10 : Máy tạo bó

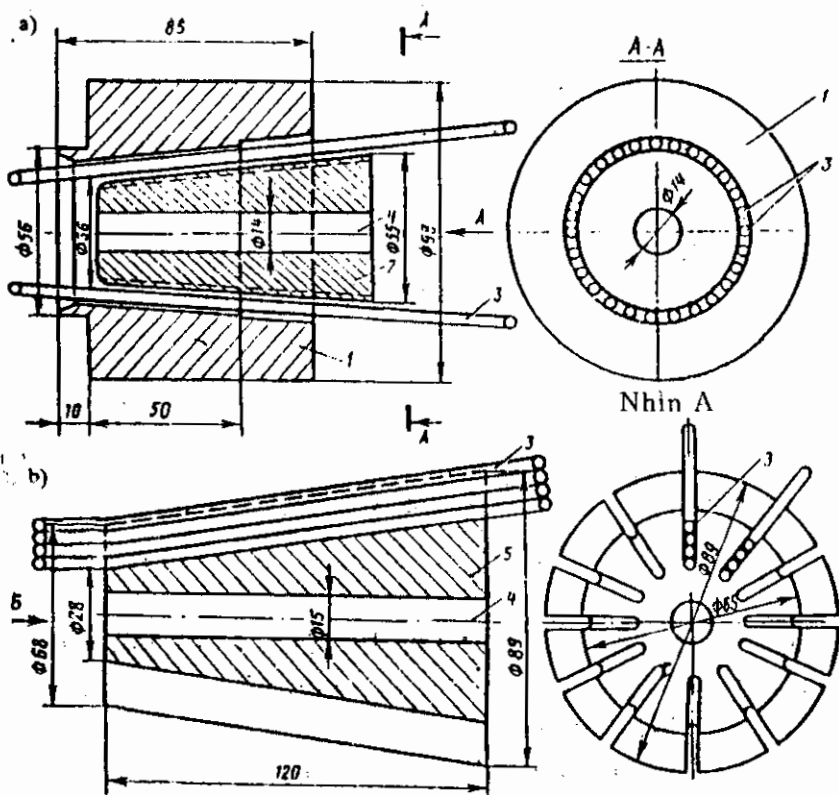
1. Thép cường độ cao ; 2. Bộ phận tạo bó ;
3. Thép nhỏ cuốn bó ; 4. Máy cắt ; 5. Pulì
6. Kẹp nối tháo lắp ; 7. Công tắc tự động ;
8. Tờì điện ; 9. Bệ đỡ.

Để gây ứng suất trước trong bê tông, trước tiên phải căng cốt thép và neo lại. Đối với dầm bê tông cốt thép kéo trước, phải căng cốt thép trên bệ căng. Để tăng lực dính kết giữa cốt thép và bê tông nhiều khi cần đặt các neo ngấm tại các tiết diện gần đầu dầm. Với dầm bê tông cốt thép kéo sau, lợi dụng ngay dầm bê tông làm bệ căng cốt thép. Sau khi kích đã kéo căng đạt yêu cầu thiết kế, cốt thép được neo lại.

Công ty Hóa Chất Xây Dựng Phương Nam

Dầm bê tông cốt thép ứng suất trước kéo sau có thể dùng loại neo chêm hình nón cụt. Cấu tạo gồm lõi trong và vỏ ngoài làm bằng thép đặc biệt, dùng cho các bó cốt thép có số sợi từ 16 đến 48 sợi.

Hình 1.11 : Giới thiệu cấu tạo neo hình nón cụt loại 24 sợi và loại 48 sợi.



Hình 1.11 : Neo hình nón cụt

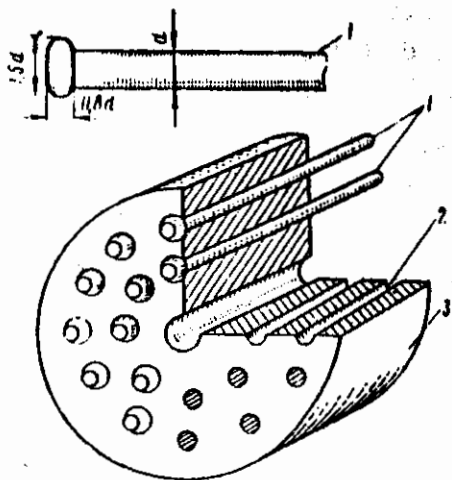
a. 24 sợi ; b. 48 sợi

1. Vỏ neo ; 2. Lõi neo ; 3. Sợi thép ;
4. Lỗ bơm vữa ; 5. Lõi neo có rãnh thẳng

<http://vietnam12h.com>

Công ty Hóa Chất Xây Dựng Phương Nam

Nhược điểm của loại neo ma sát này là cốt thép dễ bị trượt hoặc đứt, đồng thời tổn thép. Để khắc phục nhược điểm trên ta có thể dùng các đầu neo hình trụ (Hình 1.12) khoan những lỗ để luồn sợi thép có tán đầu và chỉ dùng loại kích có cấu tạo đơn giản để căng bó cốt thép, không phải dùng loại kích 2 tác dụng như trường hợp với neo hình nón cụt.



Hình 1.12 : Neo hình trụ

1. Thép sợi có mũ ; 2. Rãnh ; 3. Neo

Kiểu neo này cũng có loại tháo lắp được như vậy sẽ sử dụng được nhiều lần trong các bộ căng. Neo hình trụ làm bằng thép có các lỗ để luồn sợi thép, và có hai hệ rãnh vít để lắp pít tông kích kéo và đai neo.

1.8- Các phương pháp căng kéo cốt thép

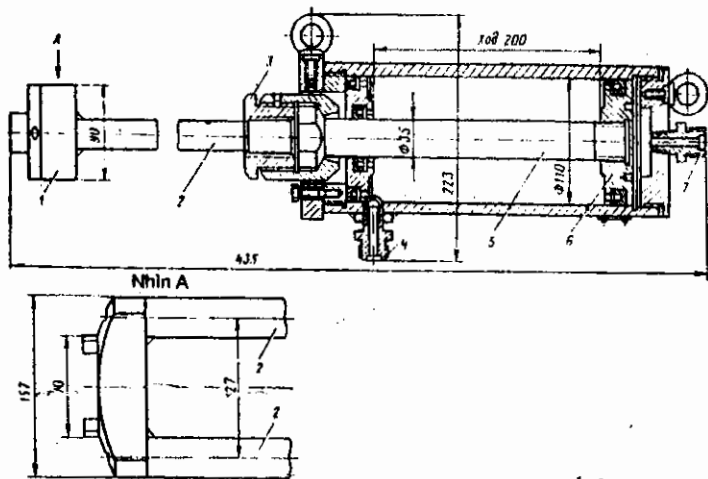
Để gây ứng suất trước trong kết cấu bê tông cốt thép có thể dùng hai phương pháp : phương pháp cơ học và phương pháp nhiệt. Phương pháp cơ học là phương pháp dùng kích thủy lực có thể kéo từng sợi, từng tao hoặc cả bó cáp và bó cốt thép. Phương pháp nhiệt là phương pháp dùng dòng điện cường độ lớn làm cốt thép bị đốt nóng và nở dài ra, sau đó neo lại rồi đổ bê tông. Khi bê tông

Công ty Hóa Chất Xây Dựng Phương Nam

đạt cường độ và nhả neo, cốt thép không co lại được do lực dính bám và ma sát giữa thép và bê tông : bê tông đã được nén trước.

1.8.1 - Phương pháp cơ học :

Để tạo được lực căng cốt thép phải dùng kích thủy lực. Cách chọn kích thủy lực phụ thuộc vào cấu tạo neo và khả năng của kích. Kích thủy lực có nhiều loại, có loại hai tác dụng, có loại đơn. Hình 1.13 giới thiệu một loại kích thủy lực một tác dụng có lực kéo khoảng 310 KN và 630 KN để căng các bó cốt thép 16-24 sợi và các loại thanh rời đường kính tới 22mm.



Hình 1.13 : Kích một tác dụng
II C-31,5/210

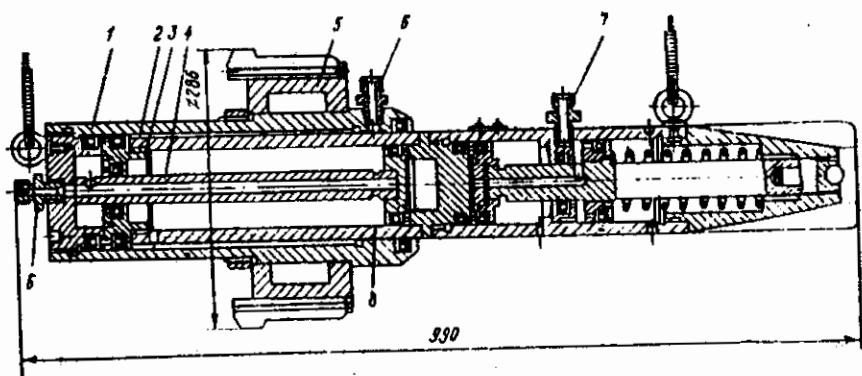
1. Thanh tựa ngang ;
2. Thanh dọc ;
3. Êcu ;
4. Ống dẫn dầu vào ;
5. Thanh trục ;
6. Pistông ;
7. Ống dẫn dầu ra.

Công ty Hóa Chất Xây Dựng Phương Nam

Để kéo các bó cốt thép lớn hơn ở Liên Xô cũ đã nghiên cứu chế tạo kích có lực kéo khoảng 1200 KN và 2600 KN.

Kích hai tác dụng để căng các bó cốt thép có neo hình nón cụt. Loại kích này có hai hệ thủy lực : một dùng để kéo cốt thép, một hệ dùng để đẩy chêm cốt thép. Ở Liên Xô cũ đã chế tạo kích hai tác dụng loại 630 KN và loại 1200 KN.

Hình 1.14 giới thiệu cấu tạo một loại kích hai tác dụng

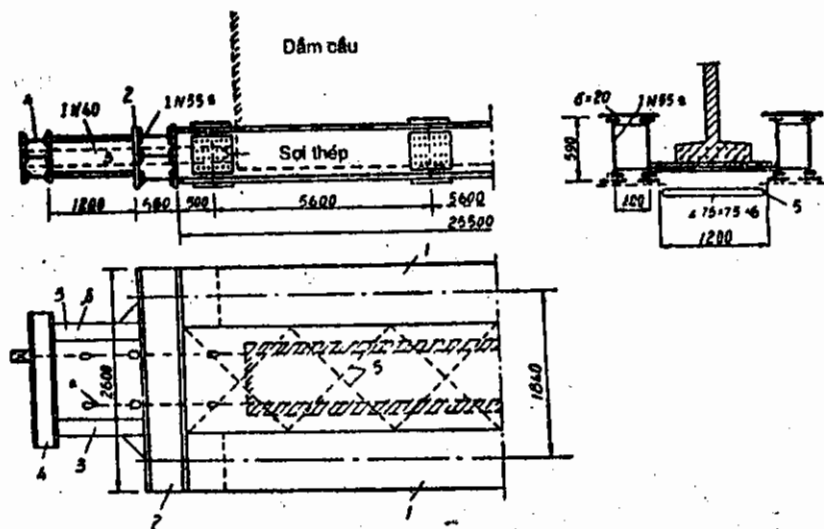


Hình 1.14 : Kích hai tác dụng ДП-60-315

1. Xi lanh kéo ; 2. Xi lanh đóng chốt ; 3. Pittông xi lanh ngoài ; 4. Thanh rỗng ; 5. Vòng đệm ; 6- ống dẫn dầu vào xi lanh kéo ; 7. ống dẫn dầu đóng chốt ; 8. Xi lanh.

Kích làm việc nhờ một hệ thống bơm thủy lực với áp lực từ 400 - 500 daN/cm². Hệ thống bơm thủy lực được đặt trên xe đẩy và hệ thống treo kích.

Chế tạo dầm bê tông cốt thép ứng suất trước kéo trước thường dùng kích một tác dụng để kéo cốt thép trên bệ căng như hình 1.15.



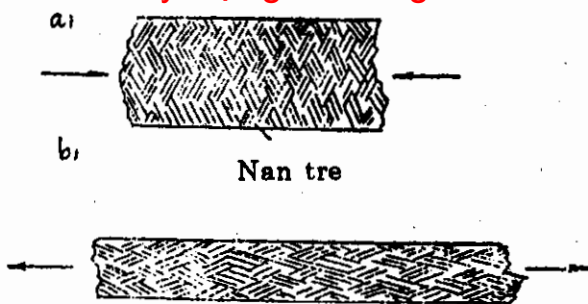
Hình 1.15 : Bộ căng bằng thép

1. Thanh nén ; 2. Thanh ngang ; 3. Thanh nén ;
4. Giá thanh ngang ; 5. Hệ liên kết thanh nén.

Trình tự căng kéo cốt thép như sau : đầu tiên kéo cốt thép đến gần giá trị tính toán để kiểm tra vị trí đúng tâm của kích. Hạ kích để giảm lực kéo xuống còn 5-10 daN/cm². Sau đó tiếp tục kéo đến giá trị lực tính toán hoặc kéo tăng thêm khoảng 5 - 10%, nhưng không quá 65% cường độ tiêu chuẩn của cốt thép. Giữ lực kéo cốt thép ở trạng thái này trong 5-10 phút để giảm bớt ứng suất mất mát do chùng cốt thép và do biến dạng neo. Tiếp theo hạ kích giảm lực kéo đến giá trị thiết kế, rồi chốt neo, tháo kích để truyền lực lên bộ căng. Sau đó lắp ván khuôn và đổ bê tông. Khi bê tông đã đạt cường độ yêu cầu thì có thể tháo neo : Dầm đã được hoàn tất, xếp dầm vào kho hoặc vận chuyển tới công trường để lắp ráp.

Công ty Hóa Chất Xây Dựng Phương Nam

Chế tạo dầm bê tông cốt thép ứng suất trước kéo sau thường dùng kích hai tác dụng để căng cốt thép. Bộ căng cốt thép chính là dầm bê tông đã chế tạo trước. Để tạo lỗ luồn cốt thép



Hình 1.16 : Ống tạo lỗ

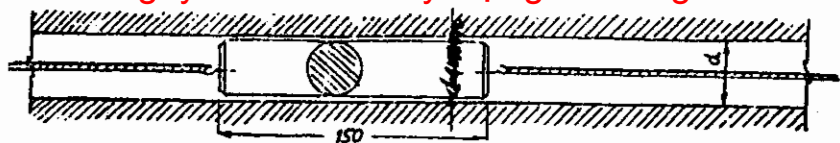
a. ép vào ; b. Kéo ra

ứng suất trước vào trong dầm, có nhiều phương pháp chẳng hạn đặt ống tôn có định vào trong dầm (chỗ nối phải kín), có thể đặt các ống tròn nhiều lớp, đan bằng nan tre nửa hoặc đan bằng các sợi thép nhỏ. Đặc điểm các ống này là khi kéo thì nhỏ lại. (Hình 1.16). Ống được đặt trước, khi đổ bê tông xong, kéo ống ra, dầm đã được tạo lỗ rỗng.

Một cách khác là đặt các ống cao su bơm căng, đổ bê tông xong xả hơi và kéo ống ra, như vậy đã tạo được lỗ để luồn cốt thép. Hai loại sau không tốn thép làm ống. Cốt thép được tiếp xúc trực tiếp với bê tông, do đó sự làm việc của dầm tốt hơn.

Để kiểm tra độ chuẩn xác của lỗ người ta có thể dùng con suốt thép có đường kính nhỏ hơn lỗ 0,1mm, được kéo qua lại trong ống được giới thiệu trên hình 1.17.

Nếu vừa ri vào nhiều con suốt không qua được, phải tiến hành xử lý để có thể luồn được cốt thép.



Hình 1.17 : Con cốt kiểm tra

Trình tự căng kéo cốt thép như sau : cốt thép được kéo đến ứng suất thiết kế, giữ từ 5 - 10 phút. Sau đó giảm xuống còn 5 - 10 daN/cm². Tiếp tục kéo đến ứng suất thiết kế và cho hệ thống xi lanh thứ hai hoạt động, đẩy lõi neo, chốt chặt cốt thép. Tháo kích lực căng trong cốt thép sẽ truyền lên bê tông. Có thể lần lượt kéo các bó cốt thép hoặc kéo các bó cùng một lúc bằng nhiều kích, tùy thuộc phương án thiết kế và phương tiện thi công.

1.8.2. Phương pháp căng cốt thép bằng nhiệt

Thực chất phương pháp căng bằng nhiệt là dùng dòng điện cường độ lớn (khoảng 700A). Cốt thép sẽ được nung nóng và giãn dài ra một đoạn $\Delta l = \alpha l_0 \Delta t$

Trong đó :

α - Hệ số giãn nở của thép bằng 0.0000135 ;

l_0 - Chiều dài cốt thép ứng suất trước ở nhiệt độ ban đầu t_0 ;

Δt - Nhiệt độ cần thiết để đốt nóng cốt thép bằng $t - t_0$.

Sau khi nung nóng đến $t^{\circ}\text{C}$ cốt thép giãn dài đúng yêu cầu thiết kế. Cốt thép sẽ được neo vào bộ căng. Ngắt dòng điện, cốt thép nguội đi và gây ra ứng suất căng trước không kể mất mát là :

$$\sigma = E \alpha \Delta t$$

Công ty Hóa Chất Xây Dựng Phương Nam

Trong đó : $E = 1.900.000 \text{ daN/cm}^2$

(mô đun đàn hồi thép).

Căng cốt thép bằng điện thường dùng cho cốt có cường độ cao. Cốt thép sẽ không bị giảm chất lượng và thay đổi tính chất cơ học, vì thời gian nung nóng ở nhiệt độ 400°C rất ngắn và sau đó được nguội dần đến nhiệt độ bình thường.

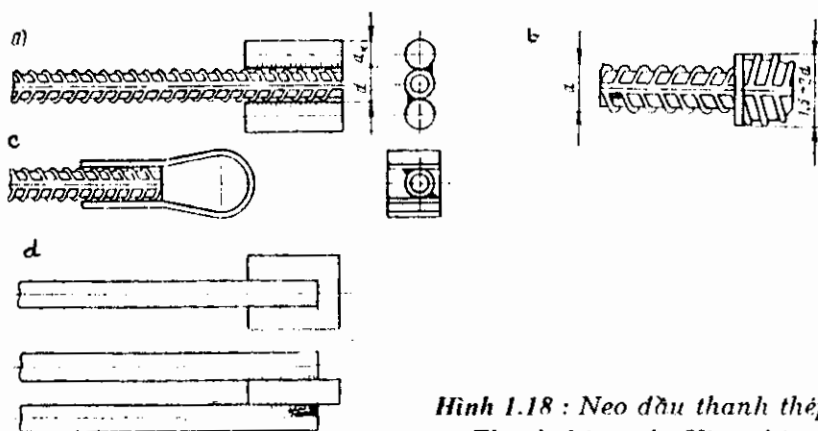
Tổng chiều dài cốt thép bằng khoảng cách giữa hai neo kể cả chiều dài của neo là :

$$l = l_0 + 2a$$

Trong đó l_0 là khoảng cách tính giữa hai neo khi cốt thép chưa nung nóng. l_0 phải bé hơn khoảng cách tính giữa hai đầu bộ căng có xét đến độ giãn dài Δl và với một độ dài dự trữ bằng 8 - 10mm.

$$l_0 = l_b - \Delta l + (8 - 10\text{mm})$$

Trong đó l_b là khoảng cách tính giữa hai đầu bộ căng.



Hình 1.18 : Neo đầu thanh thép
a. Thanh hàn ; b. Vòng hàn ;
c. Bản hàn ; d. Bản hàn

Công ty Hóa Chất Xây Dựng Phương Nam

Hình 1.18 giới thiệu một vài dạng cấu tạo của neo trong phương pháp căng cốt thép bằng nhiệt của dòng điện.

1.8.3- Kiểm tra lực kéo trong cốt thép

Lực căng trong cốt thép có thể kiểm tra theo các phương pháp sau :

- 1) Đo áp lực dầu trong kích thủy lực bằng áp kế.
- 2) Đo độ giãn dài của cốt thép sau khi đã căng.
- 3) Đo lực bằng thiết bị đo độ võng của một đoạn cốt thép hoặc đo tần số dao động của cốt thép.

Độ chính xác của bất kỳ phương pháp căng cơ học nào cũng phải nằm trong giới hạn $\pm 5\%$ khi căng riêng rẽ và $\pm 10\%$ khi căng theo nhóm. Trường hợp dùng phương pháp căng bằng dòng điện, độ chính xác của lực căng trong từng cốt thép không được quá $+10\%$ trị số thiết kế.

Nếu kiểm tra bằng áp kế, lực căng trong cốt thép được xác định theo công thức :

$$S = p.A.k$$

Trong đó : p- Áp lực dầu trong xi lanh theo chỉ số của áp kế ;

A- Diện tích tiết diện pít tông.

k- Hệ số xét tới mất mát do ma sát bằng 0,95.

Ứng suất trong cốt thép tính theo độ giãn sẽ :

$$\sigma = \frac{\Delta l}{l} \cdot E$$

Trong đó : Δl - Độ giãn dài đo được của cốt thép ;

l- Chiều dài cốt thép giữa hai đầu neo ;

Công ty Hóa Chất Xây Dựng Phương Nam

E- Môđun đàn hồi của thép

Chiều dài ban đầu của cốt thép ứng với độ căng bằng 0,2 ứng suất kiểm tra. Sau đó tiếp tục căng cốt thép đến ứng suất kiểm tra và đo lại chiều dài. Hiệu số độ dài của hai lần đo chính là độ giãn dài của cốt thép. Từ đó tính ra ứng suất và kiểm tra với áp lực đo từ áp kế. Dùng phương pháp kiểm tra lực căng theo độ giãn dài của cốt thép thường kém chính xác. Để tăng độ chính xác có thể đo nhiều lần rồi lấy trị số trung bình.

1.9 · Ván khuôn và những yêu cầu cơ bản

Ván khuôn không thể thiếu được trong xây dựng kết cấu bê tông và bê tông cốt thép. Tùy theo loại hình và số lượng kết cấu, loại vật liệu ván khuôn mà có các loại ván khuôn khác nhau, bằng các loại vật liệu khác nhau. Ván khuôn có thể làm bằng gỗ, thép, gỗ thép kết hợp, gần đây còn dùng cả ván khuôn bằng chất dẻo. Trong nhà máy sản xuất cấu kiện bê tông đúc sẵn thường dùng ván khuôn thép vì sử dụng được nhiều lần. Trên công trường, có thể dùng ván khuôn gỗ hoặc gỗ thép kết hợp. Để bảo đảm kích thước của kết cấu, ván khuôn cần có những yêu cầu cơ bản sau :

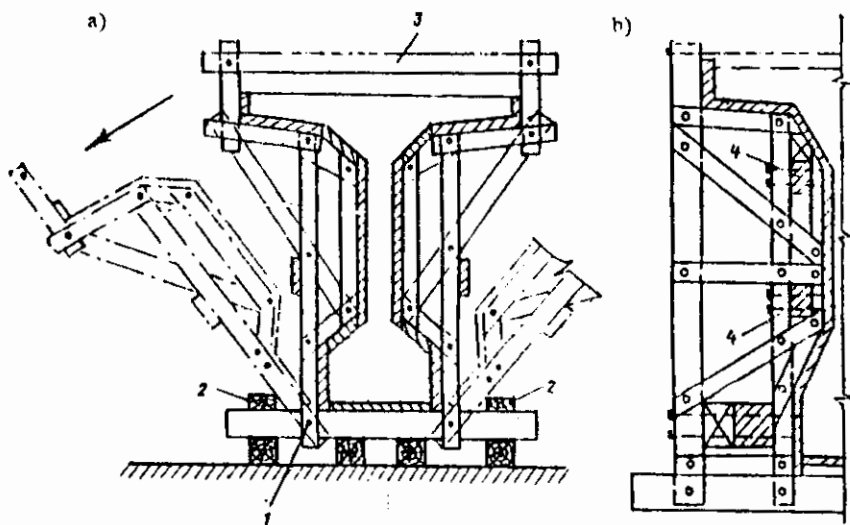
- Phải bảo đảm hình dáng, kích thước của kết cấu theo thiết kế. Bảo đảm về cường độ, độ cứng, độ ổn định trong mọi giai đoạn chế tạo cấu kiện.

- Phải bảo đảm chế tạo, lắp ráp, tháo dỡ một cách dễ dàng và sử dụng được nhiều lần để giảm bớt chi phí.

Công ty Hóa Chất Xây Dựng Phương Nam

- Ván khuôn phải phẳng, mặt tiếp xúc với bê tông phải nhẵn để mặt ngoài bê tông nhẵn sau khi tháo ván khuôn. Mối nối hoặc khe nối ván khuôn phải sít để tránh chảy vữa xi măng gây rỗ tổ ong trong bê tông.

- Độ võng của ván khuôn phải nhỏ hơn $\frac{1}{400} l$ đối với mặt quan trọng, các mặt khác độ võng phải nhỏ hơn $\frac{1}{250} l$; l - là chiều dài nhịp của ván khuôn.



Hình 1.19 : Ván khuôn gỗ

- a. Ván khuôn quay ; 8. Ván khuôn cho máy rung
1. Bu lông khớp ; 2. Ván giữ ; 3. Thanh kéo ; 4. Xà gỗ

Công ty Hóa Chất Xây Dựng Phương Nam

Để tháo ván khuôn một cách dễ dàng, mặt trong ván khuôn nên quét dầu. Công cụ để lắp ráp và tháo dỡ ván khuôn gồm : cửa, búa, bào, đòn bẩy, cờ lê, mỏ lết, kích v.v...

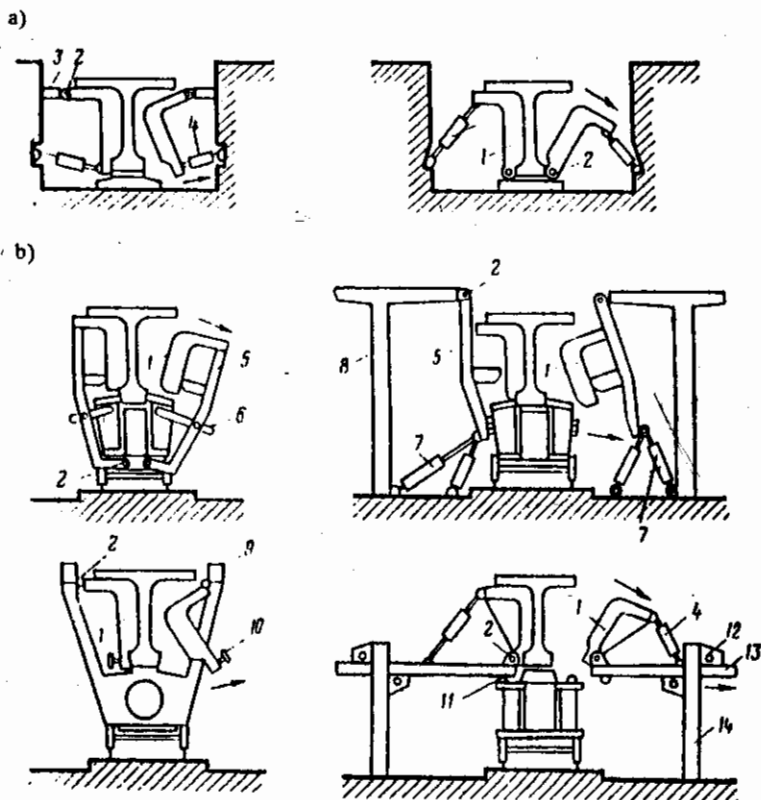
Đối với những chiều bê tông không chịu trọng lượng bản thân (thành bên của dầm) ván khuôn có thể tháo sớm theo kinh nghiệm khi cường độ bê tông đạt dưới 80 daN/cm^2 , ván khuôn sẽ tháo dỡ dễ dàng.

Gỗ ván khuôn thường là gỗ nhóm 4 có độ ẩm không lớn hơn 25%. Chiều dày ván không được mỏng quá 20mm, bề rộng mỗi tấm không lớn hơn 15 - 18cm. Hình 1.19 là cấu tạo một loại ván khuôn gỗ cho dầm bê tông cốt thép lắp ghép gồm khung sườn và ván khuôn.

Khung sườn được liên kết bằng đinh và bu lông. Ván khuôn dầm được chế tạo thành nhiều khối, mỗi khối dài không quá 4 - 5m. Tùy theo chiều dài nhịp có thể ghép nhiều hay ít khối. Giữa các khối phải dùng mối nối bằng gioăng cao su, để vừa xi măng không bị rò rỉ.

Ván khuôn gỗ - thép có ưu điểm là dễ tháo lắp và làm tăng thời gian sử dụng ván khuôn. Khung sườn bằng thép, do đó có thể quay được sang hai bên và phiến dầm lấy ra được dễ dàng.

Ván khuôn thép được giới thiệu trên hình 1.20 dùng chế tạo hàng loạt các loại dầm bê tông đúc sẵn trong nhà máy. Ván khuôn gồm thép tấm dày 4-5mm và các loại thép hình, tạo thành khung sườn. Liên kết giữa khung sườn và bản thép bằng mối hàn. Trong quá trình hàn phải hàn chế biến dạng của thép.



Hình 1.20 : Sơ đồ ván khuôn thép

a. Trạm cố định ; b. Trạm chuyển động

- 1- Ván khuôn ; 2- Khớp ; 3- Giá đỡ ; 4- Vít xoay ;
 5- Tay đòn ; 6- Vít cơ học ; 7. Kịch thủy lực ; 8- Cấu cạm ;
 9- Thanh chống trên ; 10- Vít gời ; 11- Bu lông tháo ;
 12- Con lăn ; 13- Dầm chạy ; 14- Cột đứng

CHƯƠNG II

THI CÔNG THÂN TRỤ

2.1. Cấu tạo ván khuôn trụ đổ tại chỗ

Cấu tạo ván khuôn để thi công móng trụ bê tông toàn khối đúc tại chỗ rất khác nhau. Trong thực tế thường sử dụng các loại ván khuôn cố định, ván khuôn lắp ghép, ván khuôn trượt và ván khuôn vĩnh cửu. Việc chọn loại ván khuôn phụ thuộc vào kích thước số lượng và sự phức tạp của kết cấu trụ, đồng thời còn phụ thuộc vào nguyên vật liệu phương tiện và thiết bị thi công. Trong một vài trường hợp có thể sử dụng hỗn hợp các loại ván khuôn nói trên, chẳng hạn sử dụng ván khuôn cố định đối với những phần phức tạp và ván khuôn lắp ghép những phần đơn giản.

Các bộ phận ván khuôn cố định và ván khuôn lắp ghép bằng gỗ thường được chế tạo ở công trường.

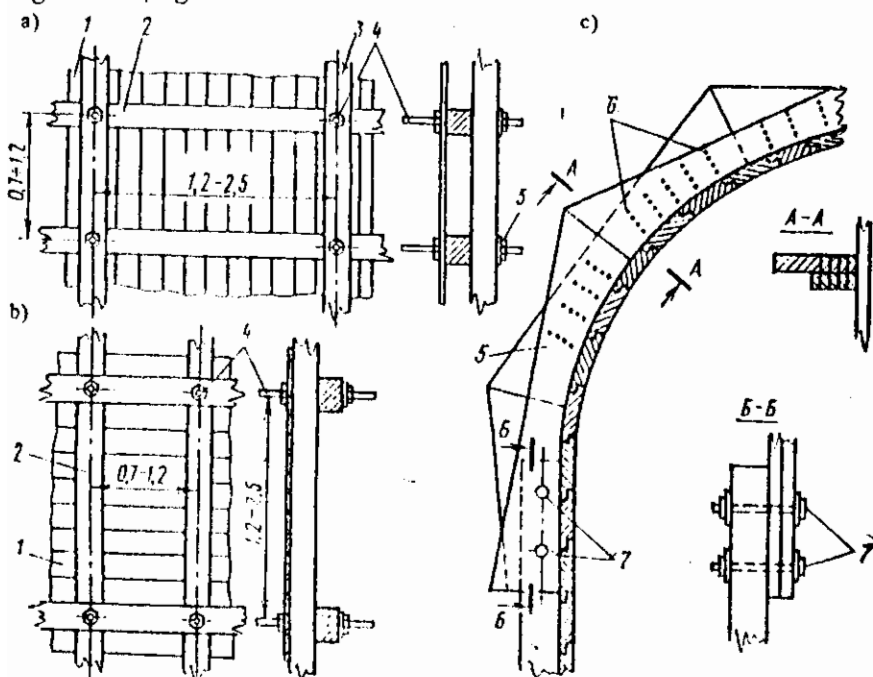
2.1.1. Ván khuôn cố định

Ván khuôn cố định thường sử dụng đối với những trụ có hình dạng phức tạp hoặc không lắp lại nhiều lần. Loại ván khuôn này có cấu tạo gồm khung sườn và ván lát được ghép thẳng đứng hay nằm ngang (Hình 2.1)

Cách bố trí lắp ván lát phụ thuộc vào hình dạng và đặc điểm cấu tạo của trụ. Đối với những khối đúc có mặt cong hình trụ, các tấm ván được ghép theo chiều đứng.

Công ty Hóa Chất Xây Dựng Phương Nam

Đối với những kết cấu mặt ngoài phẳng, ván khuôn thường được đặt nằm ngang. Bề dày tấm ván khuôn lấy khoảng từ 30 - 60 mm, khoảng cách giữa các trục của nẹp sườn ngang (chiều dài nhịp của ván lát) có kể đến cường độ áp lực của bê tông, thường lấy bằng 0,7 - 1,5m. Các sườn ngang này (Hình 2.1) là những thanh gỗ có kích thước tiết diện từ 10 đến 16cm. Khoảng cách giữa các cột đứng (chiều dài nhịp của nẹp ngang), thường lấy từ 1,2 đến 2,5m. Các cột đứng được làm bằng gỗ tròn cả cây hoặc gỗ xẻ vuông, kích thước tiết diện từ 16 đến 20cm tùy loại gỗ sử dụng.



Hình 2.1: Các bộ phận ván khuôn cố định

- a. Ván khuôn đứng; b. Ván khuôn ngang; c. Ván khuôn dẫu cong
1- Ván; 2- Nẹp ngang; 3- Trụ đứng; 4- Thanh giằng;
5- Giá; 6- Đinh liên kết; 7- Bu lông.

Công ty Hóa Chất Xây Dựng Phương Nam

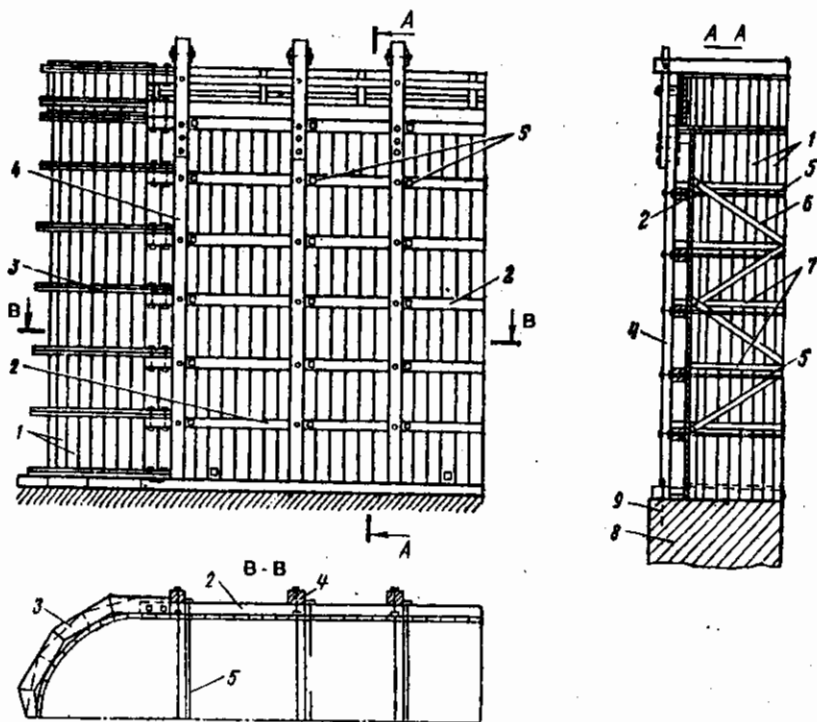
Trong ván khuôn có tấm ván lát ngang thì kích thước các tiết diện và chiều dài nhịp các bộ phận cũng lấy tương tự như trong ván khuôn có ván lát đứng.

Các bộ phận nẹp ngang thường làm bằng các thanh có kích thước tiết diện từ 14 đến 18cm. Khung nẹp ván khuôn phần có mặt cong hình trụ (Hình 2.1), được làm từ các ván gỗ hình giá vòm, gồm từ 2 - 3 lớp xen kẽ ghép chặt vào nhau bằng liên kết đinh đóng. Bề dày các tấm ván giá vòm này lấy từ 40 đến 60mm. Bộ phận thanh giằng có ren ở đầu được chế tạo từ thép tròn, đường kính từ 14 đến 20mm.

Khi trụ có bề mặt hình nón cụt các tấm ván khuôn được cắt vát hình nêm. Các sườn ngang của ván khuôn tại vị trí bề mặt phẳng của trụ được liên kết với các nẹp kiểu giá vòm bằng bu lông. Một ví dụ cấu tạo ván khuôn cố định có các tấm ván xếp đứng được giới thiệu trên hình 2.2.

Khung ván khuôn được cấu tạo bởi những nẹp ngang liên kết với những cột đứng và những thanh giằng để tạo thành những khung kín. Nẹp ngang dưới cùng được liên kết chặt vào móng nhờ các bu lông neo đã chôn sẵn trên đỉnh móng. Khi bề rộng trụ không lớn lắm (2 - 4m), tại các đoạn lượn cong của ván khuôn có thể sử dụng những đai mềm hoặc thanh thép để tạo hình. Đầu của đai mềm được liên kết với các sườn ngang của ván khuôn phần trụ phẳng. Các bộ phận liên kết tạm bằng gỗ đảm bảo độ cứng và tính bất biến hình của ván khuôn khi chưa đổ bê tông và sẽ được tháo dần trong quá trình đổ bê tông trụ.

Như vậy khung ván khuôn được liên kết với nhau bằng những thanh giằng bố trí tại tất cả các điểm giao nhau



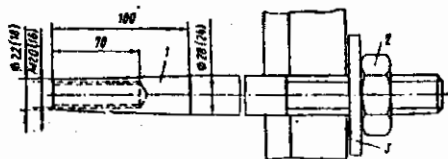
Hình 2.2 : Ván khuôn trụ

- 1- Ván; 2- Nẹp ngang; 3- Nẹp cong; 4- Trụ đứng;
5- Thanh giằng; 6- Thanh chéo; 7- Thanh chống ngang;
8- Móng; 9- Bulông neo

của sườn và cột hoặc đặt cách quãng xen kẽ nhau theo kiểu hoa mai. Để giữ kích thước trụ, ngoài bố trí các thanh giằng còn phải bố trí các thanh chống ngang bằng gỗ. Các thanh chống này sẽ được dỡ bỏ dần trong quá trình đổ bê tông trụ.

Công ty Hóa Chất Xây Dựng Phương Nam

Để cho việc tháo, lắp được thuận lợi, có thể làm các ren ở đầu mút thanh giằng (Hình 2.3). Như vậy sẽ tiết kiệm thép và tránh phải cắt các đầu thừa của thanh giằng trên mặt trụ sau khi tháo ván khuôn, đồng thời tránh được các vết gỉ trên mặt bê tông trụ. Ống ren này



Hình 2.3 : Thanh giằng tháo lắp

1- Đầu mút bộ phận giằng;

2- Êcu; 3- Long đen.

được lắp vào các lỗ rỗng đã chừa sẵn ở những vị trí quy định của ván khuôn và được vặn chặt vào đầu ren của thanh giằng. Ống ren sẽ căng thanh giằng và tựa lên khung ván khuôn nhờ đệm và ê cu. Để vặn ống ren được dễ dàng, trước khi đổ bê tông bôi lên bề mặt ống một lớp mỡ.

Ván khuôn cần phải bào phẳng, mặt trong nhẵn và ghép thành từng tấm. Đôi khi bề mặt ván khuôn còn phủ một lớp polime, chất dẻo hoặc thép tôn. Những mối nối giữa các tấm ván đặc biệt khi ghép đối đầu, cần phải trát kín mặt phía trong các ván khuôn. Trước khi đổ bê tông mặt ván khuôn cần quét một lớp nước vôi đục hoặc dung dịch khác như đất sét, dầu máy thải để sau này dễ tháo ván khuôn. Các góc vuông và nhọn ở phía trong của ván khuôn cần bố trí thêm các ke gỗ tiết diện hình tam giác để tránh hiện tượng tróc lở bê tông. Đối với những trụ có chiều cao lớn thường phải đổ bê tông từng đoạn một, vì thế ván khuôn cũng làm tương ứng từng đoạn. Nhược điểm của ván khuôn

Công ty Hóa Chất Xây Dựng Phương Nam

cố định là tổn sức lao động và nguyên vật liệu. Trên 1m² bề mặt bê tông cần từ 0,05 - 0,12 m³ gỗ, đồng thời vật liệu thu hồi lại để sử dụng quay vòng cho các công trình sau chỉ vào khoảng 40 - 60%.

2.1.2. Ván khuôn lắp ghép.

Ván khuôn lắp ghép có các yêu cầu như sau :

- Kích thước và hình thức phải tiêu chuẩn hoá để dễ bố trí và sử dụng với hiệu suất cao.

- Cấu tạo liên kết phải đơn giản, khi tháo lắp không ảnh hưởng lẫn nhau, phải bền chắc để trong quá trình chuyên chở, tháo lắp không hư hỏng, mối nối phải xít nhau.

- Ván khuôn lắp ghép có thể sử dụng đối với bất kỳ loại trụ nào, đặc biệt là trụ có tiết diện chữ nhật và tròn vách thẳng đứng. Ván khuôn lắp ghép được cấu tạo từ những tấm chế tạo sẵn, sử dụng nhiều lần, cho phép giảm được nhiều chi phí về vật liệu và sức lao động. Sự tiết kiệm gỗ và thép trong trường hợp này phụ thuộc vào số lần sử dụng quay vòng của ván khuôn, vì trong trường hợp này chi phí ban đầu lớn hơn so với trường hợp ván khuôn cố định. Giá thành ván khuôn lắp ghép đôi khi chiếm tới 30% tổng giá thành xây dựng trụ. Tuy nhiên do các tấm ván khuôn lắp ghép được sử dụng nhiều lần nên tổng chi phí sẽ giảm nhiều. Thông thường, trước đây người ta hay sử dụng hơn cả là các mảng ván khuôn, gồm ván và nẹp gỗ. Hiện nay được sử dụng nhiều nhất là các mảng ván khuôn gỗ - thép liên hợp hoặc thép cấu tạo từ các bản thép có bề dày 2 - 5mm liên kết bằng nẹp gỗ hoặc sắt hình. Trong tương lai các mảng ván khuôn có thể làm từ vật liệu nhựa pôlime hoặc

Công ty Hóa Chất Xây Dựng Phương Nam

các chất khác. Các tấm ván khuôn lắp ghép phải có cấu tạo sao cho tiện lợi trong vận chuyển và lắp ráp, tận dụng được các phương tiện cấu lắp đơn giản. Trong một công trình cần cố gắng sử dụng tối thiểu số các chủng loại tấm có kích thước khác nhau đã được đánh số theo các mã hiệu. Đối với các mặt hình chữ nhật hoặc hình trụ thường sử dụng chung một loại tấm cùng một mã hiệu và có thể hoán vị chúng dùng với các trụ có dạng hình nón. Số lượng mã hiệu còn phụ thuộc vào việc chọn chiều cao của tấm và chiều cao trụ (Hình 2.4).

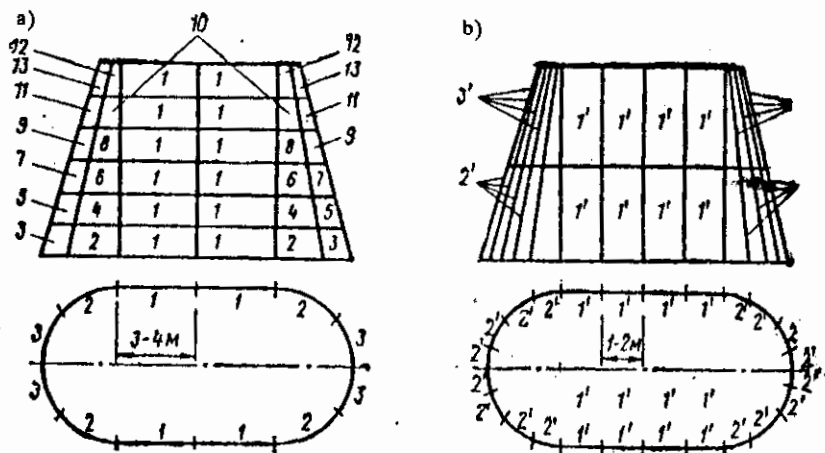
Các mảng ván khuôn lắp ghép có thể ghép một phần hoặc toàn bộ chiều cao của trụ. Việc quay vòng các tấm ván khuôn trong trường hợp lắp ghép cho cả trụ sẽ phụ thuộc vào số lượng trụ thi công. Số lần quay vòng các tấm khuôn sẽ tăng lên nếu đổ bê tông trụ từng đoạn một, vì khi đó ngay cả đối với một trụ cũng có thể sử dụng được nhiều lần các tấm khuôn có mã hiệu giống nhau.

Các tấm khuôn phẳng có dạng hình chữ nhật, nếu chiều dài của hình chữ nhật đặt theo phương ngang thì gọi là tấm ngang, còn nếu chiều rộng đặt theo phương ngang thì gọi là tấm đứng.

Kích thước các tấm khuôn lắp ghép thường lấy khoảng từ 4 đến 12 m², tùy theo khả năng vận chuyển, lắp ráp và kích thước mô trụ. Những tấm có kích thước quá lớn sẽ không tiện lợi và dễ có khuyết tật trong quá trình vận chuyển và lắp ráp nên số lần quay vòng ít. Vì vậy diện tích của các tấm khuôn thường không nên lấy lớn quá 20m². Các thành đối diện của các tấm khuôn lắp ghép

Công ty Hóa Chất Xây Dựng Phương Nam

cũng giống như trong ván khuôn cố định được nối với nhau nhờ các thanh giằng bằng cốt thép tròn. Các thanh giằng tiếp nhận áp lực ngang của bê tông tươi.



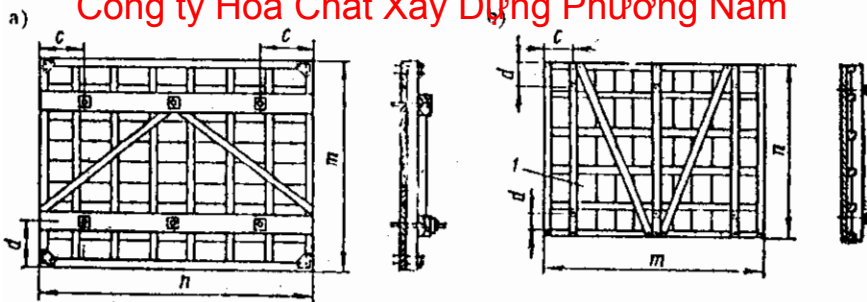
Hình 2.4 : Ván khuôn lắp ghép

a. Ván ngang; b. Ván đứng; 1 + 13. Mã hiệu các tấm lắp ghép

Cùng với các thanh giằng ván phải bố trí các thanh chống tạm. Cần cố gắng giảm bớt số lượng thanh giằng bằng thép vì sau khi thi công sẽ không lấy lại được. Hình 2.5 giới thiệu tấm khuôn đứng và ngang.

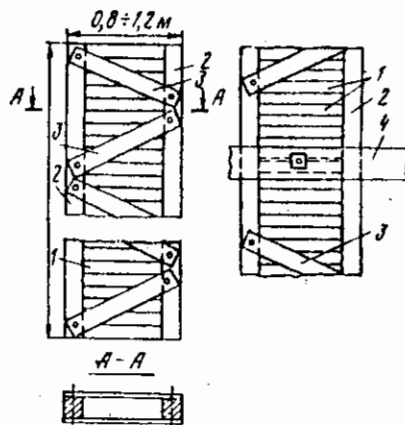
Khi bố trí các thanh giằng theo hình 2.5b, cần lưu ý rằng các nẹp ngang trên khoang C và các nẹp đứng trên khoang D làm việc như những công xôn. Trên hình 2.6 là tấm thẳng đứng hẹp có cấu tạo đơn giản.

Chiều rộng của các tấm này lấy khoảng từ 0,8 - 1,2m, còn chiều cao (chiều dài) từ 4 - 5m. Các tấm được ghép



Hình 2.5 : Cấu tạo ván khuôn gỗ lắp ghép

a. Ván nằm ngang; b. Ván đứng.



Hình 2.6 : Tám ván đứng hẹp

1- Ván ; 2- Nẹp ; 3- Thanh chéo ; 4- Thanh ngang.

lại với nhau ở nẹp ngang. Thanh giằng sẽ đặt tại các nẹp ngang. Trên hình 2.7 giới thiệu cấu tạo các tám tại mặt cong của trụ, cho phép sử dụng quay vòng nhiều lần trong quá trình đúc bê tông cho một trụ.

Để liên kết chặt các nẹp ngang với nhau cần bố trí các chi tiết khác nhau (Hình 2.8)

Công ty Hóa Chất Xây Dựng Phương Nam

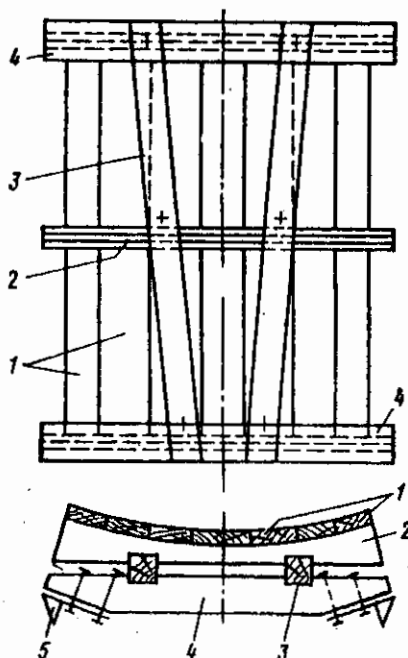
Các tấm được giằng chặt bằng bu lông. Đầu bu lông thì lên giá đỡ công xôn có sườn tăng cường. Độ bền của liên kết bu lông và giá đỡ này cần được kiểm tra bằng tính toán.

Liên kết giữa các tấm cong và các tấm phẳng cũng có thể cấu tạo tương tự như vậy khi trụ có tiết diện hình chữ nhật. Liên kết thường bố trí tại các góc. (Hình 2.8).

Tại các vị trí cong cũng có thể cấu tạo giống như ván khuôn cố định (Hình 2.2).

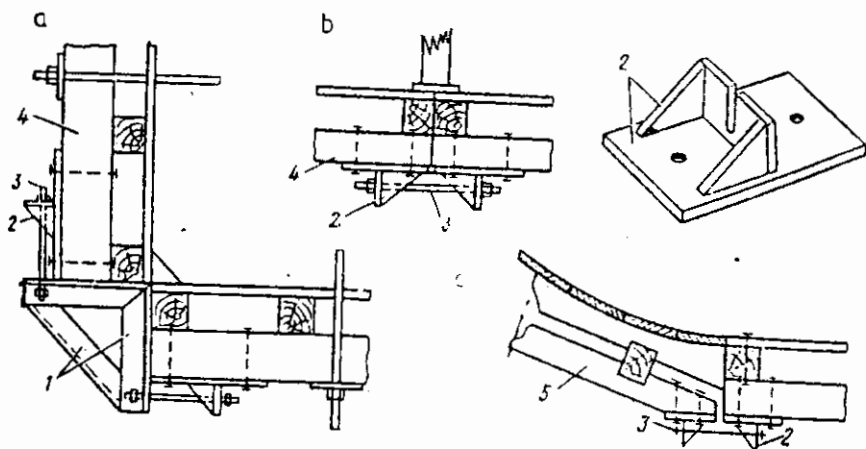
Hiện nay ván khuôn thép thường được sử dụng nhiều trong thi công trụ. Kích thước của tấm khuôn loại này không lớn lắm, tấm đó là những kết cấu đỉnh tán hoặc hàn có cấu tạo đơn giản và được chế tạo từ thép lá có bề dày 3 - 5mm, đồng thời được nẹp tăng cường bằng thép góc.

Các thanh giằng cần bố trí các lỗ tại góc của tấm. Các tấm được liên kết với nhau bằng thanh nẹp xung quanh và bu lông.



Hình 2.7: Ván khuôn cong đầu trụ

- 1- Ván ; 2- Nẹp cong ;
- 3- Trụ đứng ; 4- Nẹp ngang ;
- 5- Giá liên kết bu lông



Hình 2.8 : Các bộ phận liên kết các ván khuôn lắp ghép
a- Góc vuông ; b- Hai mặt đứng ; c- Mặt phẳng với mặt cong ;
1- Khung góc liên kết ; 2- Giá liên kết bulông ;
3- Bulông liên kết ; 4- Nẹp cong

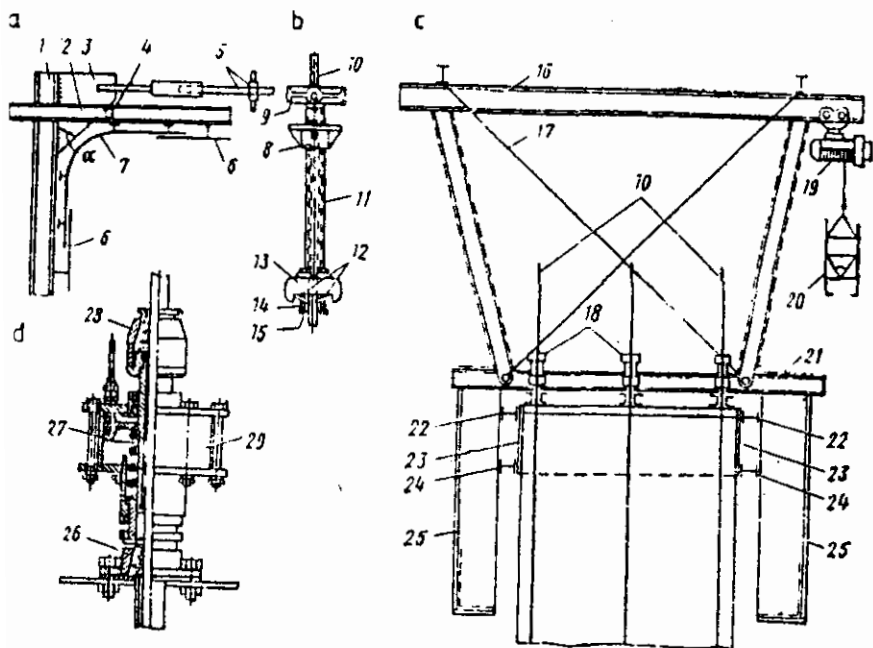
Để giảm sự dính kết giữa bê tông và ván khuôn, mặt trong ván khuôn lắp ghép cần bôi các chất tương tự như đã nói ở trên. Riêng ván khuôn thép nên bôi, quét bằng dầu máy hay nhũ tương nước - xi măng - dầu.

2.1.3. Ván khuôn di động (ván khuôn trượt).

Ván khuôn di động thường được sử dụng cho trụ có chiều cao lớn, đặc biệt có lợi khi trụ có kích thước tiết diện thay đổi dần từ dưới lên khoảng 0,5 - 0,8%, chẳng hạn cho các trụ cao của cầu vượt.

Công ty Hóa Chất Xây Dựng Phương Nam

Trong trường hợp trụ có kích thước tiết diện không đổi, ván khuôn trượt có cấu tạo gồm các khung công tác và các tấm lát (Hình 2.9b).



Hình 2.9 : Ván khuôn trượt

- a- Sơ đồ ván khuôn với trụ tiết diện thay đổi ;
b- Kích ống kiểu vít ; c- Sơ đồ ván khuôn và thiết bị phụ ;
d- Kích thước thủy lực ván khuôn.

- 1- Sườn dọc ; 2- Sườn ngang ; 3- Bàn nút ; 4- Con lăn ;
5- Thiết bị giàng ; 6. Ván cố định ; 7- Ván góc di động ;
8- Êcu ; 9- Đầu kích ; 10- Thanh thép tựa ; 11- Ống kích
12- Bàn ren ; 13- Ổ trục ; 14- Lò so ; 15- Vít rỗng ;
16- Dầm treo palăng ; 17- Thanh kéo ; 18- Kích ;
19- palăng điện ; 20- Thùng đổ ; 21- Khung tựa ;
22- Khung mặt ván khuôn ; 23- Ván khuôn ; 24- Khung dưới
ván khuôn ; 25- Giàn giáo treo ; 26- Thiết bị kẹp dưới ;
27- Pittông ; 28- Thiết bị kẹp trên ; 29- Xi lanh

Công ty Hóa Chất Xây Dựng Phương Nam

Khung công tác được bố trí cả phía trên, phía dưới của ván khuôn và thường được chế tạo từ các thép hình. Các tấm khuôn được làm bằng thép lá dày 3 - 5mm được hàn các nẹp tăng cường và liên kết chặt với các khung công tác.

Đổ bê tông trụ làm bằng ván khuôn trượt phải đều và liên tục với tốc độ đổ tương ứng với tốc độ di chuyển định trước của ván khuôn. Tốc độ này phải đảm bảo sao cho bê tông sau khi đổ đủ thời gian đông cứng và đạt độ bền cần thiết để giữ được hình dạng kết cấu. Trong thực tế để tương ứng với tốc độ đổ bê tông, chiều cao của ván khuôn di động thường lấy bằng 1,0 - 1,5m. Lớp mặt bê tông luôn luôn phải giữ ở mức thấp hơn mép trên của ván khuôn một khoảng từ 0,2 đến 0,4m. Như vậy chiều cao làm việc của ván khuôn khoảng 1,0m. Tốc độ trượt của ván khuôn (đơn vị m/giờ) có thể xác định theo công thức :

$$V = H : (t + 2) \text{ khi } Q = VA \quad (2.1)$$

Trong đó : t- Thời gian từ khi bắt đầu trộn bê tông đến khi bê tông đã đông kết (giờ)

H- Chiều cao làm việc của ván khuôn (m)

Q- Công suất cần thiết của trạm trộn bê tông (m^3 /giờ).

A- Diện tích tiết diện đổ bê tông (m^2)

Có thể di chuyển ván khuôn trượt bằng nhiều cách khác nhau : dùng tời và ròng rọc, động cơ điện với bộ truyền động v.v... nhưng đối với trụ cầu thường dùng bộ thiết bị với kích vít hoặc kích thủy lực để neo trượt ván khuôn (Hình 2.9). Các kích tựa lên những thanh thép thẳng đứng có đường kính từ 24 - 30mm, được bố trí trong bê

Công ty Hóa Chất Xây Dựng Phương Nam

tông theo đường chu vi của trụ với khoảng cách từ 2 ÷ 3m. Khoảng cách từ bề mặt trụ tới đỉnh thanh là 15 ÷ 20cm. Kích vít (Hình 2.9) gồm bộ phận chính là một thanh thép, kích được tựa lên các thanh thép nhờ các bản ren. Các bản ren được liên kết chặt vào ổ trục di động bằng các bu lông và được gắn chặt vào các thanh thép bằng các lò xo. Khung trụ liên kết cứng với khung ván khuôn. Khi kích làm việc thì êcu sẽ dịch chuyển nhờ đường ren để kéo khung trụ và khung ván khuôn. Khi quay đầu kích theo hướng ngược lại thì ổ trục sẽ trượt tự do trên bề mặt thanh thép.

Như vậy kích được di chuyển tương đối so với thanh thép và nâng ván khuôn dần lên phía trên.

Kích thủy lực dùng để nâng ván khuôn (Hình 2.9) gồm : xi lanh, pít tông và các thiết bị gá. Các thiết bị gá có cấu tạo gồm vỏ áo và những tấm đệm hình nêm răng cưa. Những thiết bị gá này kẹp chặt với thanh thép. Trong lúc nâng ván khuôn lên, dầu được truyền vào phần trên của xi lanh. Lúc này pít tông không chuyển động được vì nối với bộ phận gá không làm việc. Xi lanh đẩy khung trụ và khung ván khuôn lên qua bộ phận liên kết. Khi ván khuôn đã trượt lên đủ yêu cầu thì áp lực trong xi lanh giảm xuống và pít tông được lò xo nâng lên khi thiết bị gá ở phía dưới tự động rời ra. Sau đó toàn bộ chu trình di chuyển lại lặp lại như trên. Để kiểm tra bề mặt bê tông và điều chỉnh vị trí ván khuôn cần phải làm giàn giáo dưới. Giàn giáo trên và dầm palăng dùng để đỡ bê tông. (Hình 2.9b).

Ổ bê tông vào lúc thời tiết khô và nóng cần phải phủ lên ván khuôn ở phía dưới tấm vải dày tấm nước.

Công ty Hóa Chất Xây Dựng Phương Nam

Khi trụ có độ dốc nghĩa là có dạng hình chóp cần phải làm ván khuôn có cấu tạo sao cho có thể khép dần lại theo chiều cao của trụ, đồng thời giữ được độ nghiêng của nó. Một trong những thiết bị làm ván khuôn khép dần lại được giới thiệu trên hình 2.9a. Khung ván gồm những nẹp ngang (dầm chữ I và chữ U) khép kín lại và tạo thành những khung nhỏ. Để rút ngắn khoảng cách giữa các nẹp dọc có thể dùng vít. Dùng các kích tựa lên các thanh thép để di chuyển ván khuôn, đồng thời cần phải vặn các vít và các kích với những tốc độ sao cho đảm bảo được độ dốc trụ. Để thu hẹp các nẹp ngang cần dùng các nêm kẹp ở các đầu của nẹp đứng. Giữa các chữ U của các nẹp ngang đặt những con lăn, tựa lên cạnh vát của các bản. Tương quan tốc độ di chuyển của ván khuôn, và độ dốc của trụ phụ thuộc vào góc nghiêng của bản :

$$\operatorname{tg}\alpha = id : \operatorname{ing}$$

Trong đó :

id ; ing- Độ dốc tương ứng mặt đứng và ngang của trụ.

Ván khuôn làm bằng thép lá có sườn tăng cường dọc tựa lên các khung nhỏ. Với ván khuôn ở góc, sườn tăng cường được kê tự do. Trong quá trình thu hẹp dần bề mặt trụ, các đầu thép lá làm ván khuôn góc sẽ chui xuống dưới thép lá của ván khuôn phẳng và như vậy bảo đảm bề mặt ván khuôn là liên liên tục đối với mọi vị trí.

2.2. Tính toán ván khuôn

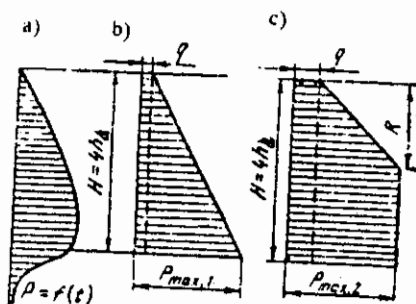
Khi thi công trụ toàn khối, bê tông tươi gây áp lực ngang lên ván khuôn. Cường độ áp lực này có thể thay

Công ty Hóa Chất Xây Dựng Phương Nam

đổi trong một phạm vi lớn, phụ thuộc vào nhiều yếu tố khác nhau như độ sệt của bê tông, trọng lượng cốt liệu, phương pháp đổ và đầm bê tông.

Trong quá trình đầm, cường độ áp lực ngang tại vùng ảnh hưởng của đầm sẽ tăng lên. Áp lực của bê tông tươi sẽ thay đổi rõ rệt khi thay đổi công cụ và phương pháp đầm. Trong quá trình ngưng kết và đông cứng áp lực của bê tông sẽ giảm dần và sau một thời gian sẽ hoàn toàn mất đi, song biến dạng và ứng suất trong các bộ phận của ván khuôn do áp lực ngang của bê tông tươi gây ra vẫn giữ nguyên.

Hỗn hợp bê tông tươi dưới tác dụng của đầm rung có cấu tạo tương tự như đất á cát bão hoà nước, không có dính kết. Chiều cao H của biểu đồ áp lực ngang (Hình 2.10) phụ thuộc vào thời gian đông kết và chiều cao của lớp bê tông tươi.



Hình 2.10 : Biểu đồ áp lực bê tông

- a- Áp lực bê tông giả định.
- b- Áp lực bê tông khi không đầm rung.
- c- Áp lực bê tông khi có đầm rung

Tốc độ tăng chiều cao lớp bê tông trong ván khuôn phụ thuộc vào công suất máy trộn và diện tích đổ bê tông. Thời gian đông kết của bê tông phụ thuộc vào chất lượng xi măng, các tạp chất hoá học, nhiệt độ không khí và nhiều yếu tố khác. Khi tính toán ván khuôn có thể lấy thời gian

Công ty Hóa Chất Xây Dựng Phương Nam

đông kết của bê tông là 4 giờ kể từ lúc trộn (nếu không có số liệu thí nghiệm). Như vậy chiều cao của biểu đồ áp lực sẽ là :

$$H = 4h$$

h - Chiều cao lớp bê tông đổ trong một giờ (chiều cao này tương ứng với quá trình đông kết chậm của bê tông)

Sự đông kết bê tông bắt đầu từ khi trộn và kéo dài trong suốt thời gian vận chuyển và đổ. Vì thế thời gian đông kết kể từ thời điểm bê tông đã được đổ trong ván khuôn sẽ nhỏ hơn 4 giờ. Điều này có thể được kể đến khi tính toán ván khuôn trong trường hợp nếu biết tương đối chính xác thời gian vận chuyển bê tông.

Trường hợp đổ bê tông không dùng đầm, áp lực ngang của bê tông theo chiều cao có thể lấy theo đường thẳng (Hình 2. 10.b). Biểu đồ áp lực có hình chữ nhật, điều này phù hợp với những giả thiết của lý thuyết trường thể hạt.

Trong những kết cấu tường mỏng (cánh móng, tường trụ rỗng.v.v.), áp lực ngang của bê tông lên ván khuôn khi không dùng đầm sẽ có những đặc điểm khác và các giả thiết trên không vận dụng được. Bởi vì hình nón trượt của bê tông không được tạo nên, do đó áp lực sẽ phụ thuộc vào lực ma sát với bề mặt và được đặc trưng bằng đại lượng bán kính thủy lực.

Ngày nay đổ bê tông các kết cấu khác nhau đều dùng đầm rung, khi đó hỗn hợp bê tông tươi nằm trong vùng tác động của đầm có những tính chất gần với tính chất của chất lỏng, có nghĩa là sự liên kết giữa các phần tử bị phá vỡ, hỗn hợp bê tông trong vùng này hoàn toàn lỏng

Công ty Hóa Chất Xây Dựng Phương Nam

và gây ra một áp lực ngang lên ván khuôn giống như áp lực thủy tĩnh của nước.

Áp lực của hỗn hợp bê tông ở phía dưới vùng tác động của đầm phụ thuộc vào độ sệt và các tính chất khác của hỗn hợp, song trị số của áp lực này không thể lớn hơn giá trị cực đại của áp lực bê tông trong vùng chịu tác động của đầm, vì thế có thể lấy bằng giá trị cực đại nói trên (Hình 2.10c). Chiều cao biểu đồ lấy bằng chiều cao lớp bê tông đổ trong 4 giờ, có nghĩa là $H = 4h$, trong đó h là chiều cao đổ bê tông trong một giờ. Khi đổ bê tông những kết cấu lớn hoặc tường mỏng và dùng đầm thì áp lực ngang của bê tông tươi (Hình.2.10c) được tính theo công thức :

$$P_{max} = (q + \gamma R)n \quad (2.2)$$

Trong đó :

q - Lực xung động do đổ bê tông gây ra ;

γ - Trọng lượng riêng của bê tông ;

R - Bán kính tác động của đầm ;

n - Hệ số vượt tải, lấy bằng 1,3 ;

Việc chọn đầm phải dựa vào khối lượng kích thước kết cấu đổ bê tông. Không được để vùng tác động của đầm ảnh hưởng tới khối lượng bê tông đã đông kết, có nghĩa là $R \leq H$. Các loại đầm thường sử dụng bán kính tác động như sau : đầm mặt $R = 0,4m$, đầm dùi $R = 0,7m$ và đầm cạnh được liên kết chặt ở mặt ngoài ván khuôn và có $R = 1m$. Tùy theo cách bố trí đầm ngoài, vùng tác động của đầm có thể lớn nhất bằng $2R$. Khi đúc tại chỗ, bê tông

Công ty Hóa Chất Xây Dựng Phương Nam

hoặc được đổ trực tiếp lên các lớp bê tông đã đổ trước hoặc được đổ gián tiếp vào trong ván khuôn qua máng dẫn hay "vòi voi". Tác động xung đột bê tông gây ra đối với ván khuôn tường đứng có thể thay bằng tải trọng tĩnh tương đương tác dụng trên suốt chiều cao của biểu đồ áp lực nếu biểu đồ không cao quá 1m (Hình. 2.10c). Trị số q phụ thuộc vào phương pháp đổ bê tông và khối lượng thùng đổ bê tông.

Khi đổ bê tông bằng máy hoặc máng dẫn hay vòi voi cũng như khi đổ trực tiếp bằng thùng dung tích $V \leq 0,2 \text{ m}^3$ thì có $q = 200 \text{ daN/m}^2$. Khi đổ trực tiếp bằng thùng dung tích $V = 0,2 \div 0,8 \text{ m}^3$ thì có $q = 400 \text{ daN/m}^2$. Trường hợp $V > 0,8 \text{ m}^3$ thì có $q = 600 \text{ daN/m}^2$.

Nếu ván khuôn nghiêng một góc α với đường nằm ngang, khi xác định áp lực bê tông theo phương vuông góc với mặt ván cần phải kể đến góc nghiêng α : Ván khuôn nghiêng ra ngoài một góc $\alpha \geq 55^\circ$ thì có thể xem như ván khuôn thẳng đứng; nếu góc $\alpha \leq 55^\circ$ phải kể thêm trọng lượng của khối bê tông nằm trên ván khuôn. Ván khuôn nghiêng vào trong một góc $\alpha < 20^\circ$ thì không phải tính ván khuôn; nếu $\alpha = 20^\circ - 30^\circ$ có thể tính áp lực ngang của bê tông với chiều dày H đổ trong ba giờ. Khi tính toán ván khuôn nằm ngang, cần phải kể đến trọng lượng lớp bê tông, trọng lượng của thiết bị và công nhân thao tác lấy khoảng $2,5 \text{ KN/m}^2$, tác động xung thường lấy bằng 1 KN/m^2 . Nếu kết cấu có chiều cao lớn (lớn hơn 1,5m), bê dày lớp bê tông tính toán ván khuôn nằm ngang lấy bằng 6h. Ván khuôn, nẹp và các bộ phận khác được tính cường độ theo trạng thái giới hạn dưới tác động của

Công ty Hóa Chất Xây Dựng Phương Nam

tải trọng tính toán. Duyệt độ cứng và biến dạng dưới tác động của tải trọng tiêu chuẩn.

Độ võng lớn nhất các bộ phận chịu uốn của ván khuôn dưới tác động của các tải trọng tiêu chuẩn thường không được quá các trị số qui định hiện hành.

$$\text{Đối với mặt dưới : } f = \frac{l}{400}$$

$$\text{Đối với mặt bên : } f = \frac{l}{250} \quad (2.3)$$

Trong đó :

l - Chiều dài nhịp tính toán của bộ phận tính toán.

Ngoài ra đối với kết cấu, ván khuôn được lắp toàn bộ theo chiều cao của trụ, cần phải kiểm tra ổn định chống lật ván khuôn do áp lực gió gây ra với hệ số 1,3.

Sơ đồ tính toán các bộ phận của ván khuôn phụ thuộc vào cách bố trí các tấm ván lát và những bộ phận chịu lực của khung.

Trong ván khuôn có tấm lát đặt thẳng đứng (Hình 2.1) cần phải tính ván lát, nẹp ngang, các thanh giằng và các đỉnh hoặc bu lông liên kết. Khi các thanh giằng không được bố trí ở tất cả các chỗ giao nhau giữa nẹp và cột thì cần phải tính cột chịu uốn. Ván được tính như dầm kê trên nẹp ngang với chiều dài nhịp tính toán bằng khoảng cách giữa các nẹp. Tính liên tục của tấm được kể đến bằng cách đưa vào hệ số 0,8. Các tấm ván đứng cần được kiểm tra độ bền và độ cứng dưới tác động của áp lực ngang (Hình 2.10). Trong quá trình đổ bê tông, vùng áp

Công ty Hóa Chất Xây Dựng Phương Nam

lực lớn nhất của hỗn hợp cũng dịch chuyển như một hoạt tải dọc theo nhịp của ván, do đó cần phải bố trí biểu đồ áp lực trong sơ đồ tính toán tại vị trí bất lợi nhất để mômen uốn hoặc độ võng đạt trị số lớn nhất.

Dùng trị số mômen uốn lớn nhất này để kiểm tra độ bền của ván nếu kích thước của nó đã biết trước hoặc từ độ bền biết trước tính ra bề dày ván (thường gỗ làm ván khuôn được chọn trước do đó cường độ của nó đương nhiên đã biết).

Đối với mômen uốn có thể xảy ra 2 trường hợp :

- Trường hợp thứ nhất khi chiều cao biểu đồ áp lực $H = 4h > l$.

Trong đó : l - Chiều dài nhịp tính toán của tấm ván ;

Áp lực qui đổi trên cả chiều cao của biểu đồ trường hợp này là :

$$P_{qd} = F_{al} : H$$

Trong đó : F_{al} là diện tích biểu đồ áp lực.

Mômen uốn tại tiết diện giữa nhịp của ván tính theo công thức :

$$M = \frac{0,8 P_{qd} l^2}{8} = \frac{P_{qd} l^2}{10} \quad (2.4)$$

Độ võng của ván tại tiết diện giữa nhịp có xét đến liên tục của ván tính theo công thức :

$$f = \frac{P_{qd} l^4}{127 E I} \quad (2.5)$$

Công ty Hóa Chất Xây Dựng Phương Nam

Trong trường hợp tính toán thứ hai khi $H = 4h < l$ (Hình 2.11). Cần đặt biểu đồ áp lực bê tông tại vị trí bất lợi giữa nhịp. Trị số mômen được tính theo công thức :

$$M = 0,1 P_{qd}H (2l - H) \quad (2.6)$$

Độ võng của ván tính theo công thức :

$$f = \frac{P_{qd} H l^3}{60 EI} \left(1 + \frac{H^2}{2l^2} + \frac{H^3}{8l^3} \right) \quad (2.7)$$

Trong các công thức (2.5) và (2.7) áp lực bê tông P_{qd} được xác định với hệ số vượt tải $n=1$ và không kể đến lực tác động xung kích.

Trong ván khuôn đứng, các nẹp ngang có cấu tạo là một khung nhỏ khép kín. Khung này chịu áp lực ngang của bê tông. Mômen uốn trong tiết diện của nẹp ngang (Hình 2.12). Tính theo công thức :

$$M = \frac{P_{qd} \cdot a^2 \cdot H (l - 0,25H)}{10l} \quad (2.8)$$

Lực kéo tính theo công thức :

$$S = \frac{P_{qd} BH (l - 0,125H)}{2l} \quad (2.9)$$

Trong đó :

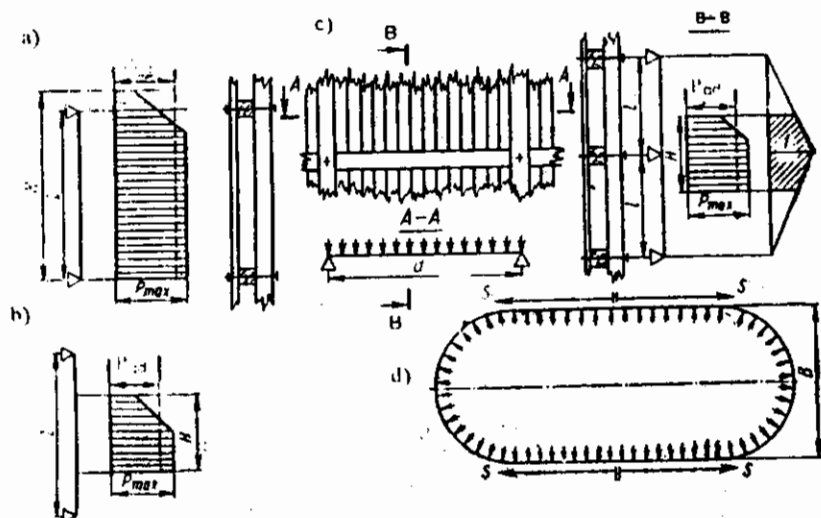
F_{al} - Diện tích biểu đồ áp lực ;

EI - Độ cứng ván với bề rộng tính toán giống như khi tính P_{qd} (thường lấy $1M$) ;

a - Chiều dài nhịp tính toán của nẹp ngang ;

B - Bề rộng trụ ;

l - Nhịp của ván ;



Hình 2.11 : Sơ đồ tính ván khuôn đứng và nẹp ngang

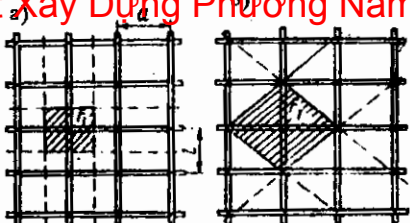
- Sơ đồ tính ván khi $H > l$ và áp lực P ;
- sơ đồ tính ván khi $H < l$ và áp lực P ;
- Sơ đồ tính nẹp ngang ;
- Sơ đồ tính lực trong bu lông liên kết.

Các thanh giằng chịu kéo do áp lực của bê tông. Lực trong thanh giằng có thể xác định gần đúng và lấy tỷ lệ thuận với diện tích phần ván khuôn giới hạn bởi các đường chia đôi khoảng cách các thanh giằng (Hình 2.12). Lực kéo trong thanh giằng tính theo công thức :

$$T = F_{al} \cdot P_{qd} \quad (2.10)$$

Nếu bố trí các thanh giằng kiểu hoa mai thì diện tích áp lực F_{al} trong thanh giằng sẽ là diện tích hình thoi.

Liên kết các nẹp cong và các nẹp ngang của khung chỉ tính với các lực kéo. Lực kéo trong các nẹp cong và các nẹp ngang có thể xác định theo công thức (2.9).



Hình 2.12 : Sơ đồ tính thanh giằng

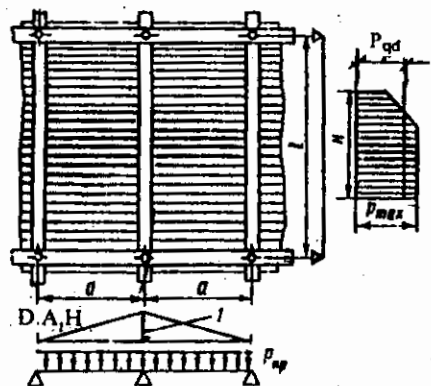
- Thanh giằng ở tất cả các điểm giao nhau ;
- Thanh giằng bố trí hoa mai

Với ván khuôn nằm ngang, cần phải kiểm tra các nẹp đứng và các thanh giằng. Các ván ngang chịu áp lực bê tông lớn nhất trên cả chiều dài ván (Hình 2.13). Vì vậy mômen uốn ở các tiết diện của nó (trên 1m bề rộng) được tính theo công thức :

$$M = 0,1P_{\max} a^2 \quad (2.11)$$

$$\text{Độ võng} : f = \frac{P_{\max} a}{127EI}$$

Các nẹp đứng của ván khuôn nằm ngang tiếp nhận tải trọng truyền qua các ván có nhịp là a.



Hình 2.13 : Sơ đồ tính ván khuôn nằm ngang

Bảng 2.1

a : b	α	β	a : b	α	β
1,0	0,0518	0,0188	1,75	0,0817	0,0264
1,25	0,0665	0,0199	2,00	0,0829	0,0277
1,5	0,0757	0,0240	2,25	0,0833	0,0281

Công ty Hóa Chất Xây Dựng Phương Nam

Với chiều cao biểu đồ áp lực là $H = 4h$ (Hình 2.13).
Tính toán nẹp đứng theo các công thức (2.4) + (2.8), tải trọng tính toán lấy như sau :

$$P_{tt} = P_{qd} \cdot a$$

Tính toán các bộ phận còn lại của ván khuôn nằm ngang không có gì khác lắm so với tính toán các bộ phận của ván khuôn thẳng đứng.

Liên kết giữa các tấm ván (Hình 2.8) chịu kéo và lực kéo tính theo công thức (2.9). Các thanh giằng tính theo công thức (2.10). Các liên kết thẳng đứng của ván chịu lực cắt do áp lực ngang của bê tông gây ra. Sự làm việc đồng thời giữa các thanh giằng và bộ phận liên kết thường không kể đến.

Các bộ phận của sườn ván khuôn thép (sườn khung nhỏ, bộ phận viền...) cũng được tính theo các công thức (2.2) - (2.10). Các thép lá của ván khuôn được tính như bản có 4 cạnh ngàm cứng và mômen uốn lớn nhất tính theo công thức :

$$M = \alpha P_{qd} b^2$$

Độ võng giữa nhịp ván thép :

$$f = \frac{P_{qd} b^4}{E \cdot \delta^3} \quad (2.12)$$

Trong đó :

α, β - Các hệ số theo bảng 2.1 tùy thuộc vào tỷ số các cạnh ($a : b$) của ván khuôn thép.

Công ty Hóa Chất Xây Dựng Phương Nam

Chiều dày của thép tấm trong ván khuôn thép có thể tính gần đúng theo công thức sau :

$$\delta = \sqrt{375 \frac{P \cdot C^2}{R}} \quad (\text{mm})$$

Trong đó :

P - Tải trọng tính toán (KN/m^2)

R - Cường độ tính toán của thép (KN/m^2)

C - Khoảng cách từ đường chéo đến một đỉnh của tấm ván.

$$C = \frac{ab}{\sqrt{a^2 + b^2}}, \quad a \text{ và } b \text{ là cạnh của tấm}$$

P_{qd} - Áp lực qui đổi của bê tông ;

E - Môđun đàn hồi của thép ;

δ - Bề dày lá thép làm ván khuôn ;

2.3. Đổ bê tông và cấu tạo lớp ốp mặt trụ

Bê tông trụ được đổ theo từng lớp, chiều cao mỗi lớp dày từ 15 - 30 cm phụ thuộc vào điều kiện đổ và đầm bê tông. Tốc độ đổ bê tông cần đảm bảo sao cho các lớp bê tông đã đông kết ở phía dưới không nằm trong bán kính tác động của đầm.

Điều kiện này cho phép xác định trước được công suất tối thiểu của máy trộn bê tông.

$$Q_{\min} = \frac{R \cdot A}{t_{vc} - t_{dp}}$$

Công ty Hóa Chất Xây Dựng Phương Nam

Trong đó :

R - Bán kính tác động của đầm ;

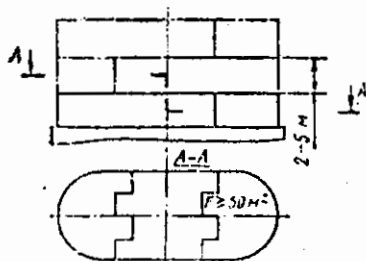
t_{vc} và t_{tc} - Tương ứng với thời gian vận chuyển và đông cứng của bê tông ;

A - Diện tích đổ bê tông.

Khi diện tích trụ lớn ($A > 100\text{m}^2$) thì Q_{\min} rất lớn. Để giảm bớt Q_{\min} có thể giảm diện tích thi công bằng cách chia trụ thành từng khối riêng biệt, có diện tích đổ bê tông không nhỏ hơn 50m^2 và chiều cao 2 - 2,5 m. Như vậy sẽ phải cấu tạo các mối nối thẳng đứng (Hình 2. 14).

Vận chuyển bê tông từ bờ ra các trụ ở giữa sông có thể sử dụng các phương tiện vận chuyển khác nhau dựa trên cơ sở trang thiết bị có sẵn và đặc điểm xây dựng.

Một trong những thiết bị sử dụng rất hiệu quả để vận chuyển và đổ bê tông là máy bơm bê tông. Loại phương tiện này cho phép vận chuyển bê tông theo phương bất kỳ và bảo đảm không bị phân tầng. Song loại phương tiện này đòi hỏi phải tăng tỉ lệ nước - xi măng để di chuyển trong ống được dễ dàng. Thường nhiều khi người ta vẫn sử dụng cầu tạm cho các phương tiện vận tải khác nhau như ô tô, xe goòng v.v. để vận chuyển bê tông ra đổ tại chỗ cho các trụ ở giữa sông. Ngoài ra nhiều trường hợp còn dùng các phương tiện nổi chở cả nguyên vật liệu, trạm trộn và thiết bị tới sát trụ để thi công.



Hình 2.14 : Phối
đổ bê tông trụ

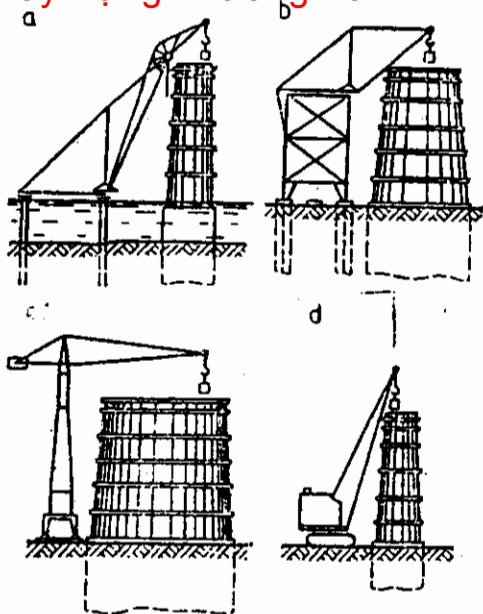
Công ty Hóa Chất Xây Dựng Phương Nam

Đưa bê tông lên cao có thể dùng các loại cần cẩu đặt trên các sàn cọc hoặc giàn giáo, hoặc trên cả phao nổi. (Hình 2.15).

Đổ bê tông các trụ ở trên bãi sông hoặc ở nơi nước cạn, nếu như sử dụng cầu tạm kinh tế hơn thì việc đưa bê tông lên cao có thể dùng cần trục tháp, cần cẩu xích, cần cẩu ô tô, hoặc các loại thiết bị cần cẩu khác.

Ngoài ra còn sử dụng cần cẩu chân dê đi trên đường ray theo dọc cầu. Tại những nơi nước cạn, đường đi cho cần cẩu bố trí trên các cầu tạm. Ở

những nơi nước sâu, nhiều trường hợp người ta làm đường đi trên phao. Cần cẩu xích và các loại cần cẩu cố định khác rất tiện lợi cho mọi công việc trong quá trình thi công móng và trụ như đào đất, đóng cọc móng, cọc ván, dựng ván khuôn và đổ bê tông v.v.. Vì thế cần phải chọn cần cẩu có sức nâng, chiều dài tay với thích hợp và phải đặt cần cẩu tại vị trí sao cho có thể đưa bê tông tươi vào bất kỳ bộ phận nào của trụ cũng được.



Hình 2.15 : Sơ đồ đổ bê tông
a. Cần trục Derich chân cứng trên cọc
b. Giàn trên đứng trên giàn giáo
c. Cần trục tháp ;
d. Cần cẩu xích

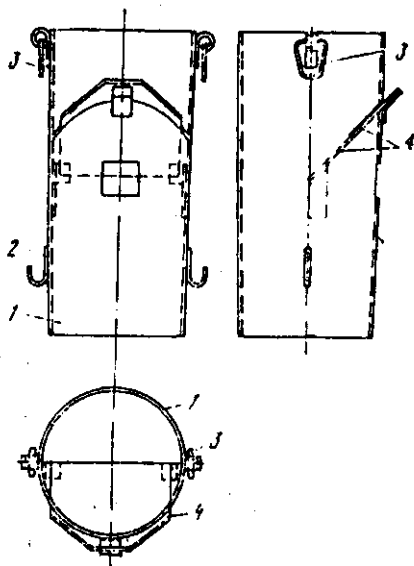
Công ty Hóa Chất Xây Dựng Phương Nam

Điều này có thể đảm bảo tốt nếu sử dụng cần trục với các mỏ quạ chuyên dùng (Hình 2.15a).

Với ván khuôn lắp ghép hoặc ván khuôn cố định đã dựng lắp một phần hoặc toàn bộ chiều cao của trụ, có thể đổ bê tông trực tiếp vào trong ván khuôn bằng thùng, bê tông rơi tự do nhưng chiều cao rơi không lớn quá 1,5m. Cũng có thể dùng hai loại thùng: một loại dùng vận chuyển, một loại dùng để đổ, loại này có thể đặt trên các tấm ván ở đỉnh ván khuôn. Trong quá trình đổ bê tông, thùng cái di chuyển bằng chính cần cẩu dùng để nâng các thùng vận chuyển. Thùng cái có cửa van hình quạt, và có dung tích lớn hơn thùng vận chuyển từ 2 đến 3 lần.

Nếu chiều cao rơi tự do bê tông lớn hơn 3m, có thể chuyển bê tông tới các vị trí bằng ống thép. Cấu tạo ống gồm các đốt nối vào nhau (Hình 2.16) và còn gọi là "vòi voi" hình nón cụt. Ngoài ống thép cũng có thể dùng các ống gỗ tiết diện hình chữ nhật.

Nếu ống "vòi voi" quá dài (lớn hơn 5-7m), các thành phần rơi không đều làm bê tông phân thành



Hình 2.16: Ống mềm đổ bê tông

1. Đoạn ống hình chóp
2. Móc
3. Bàn lé
4. Lưỡi gà

Công ty Hóa Chất Xây Dựng Phương Nam

lớp gọi là phân tầng. Để tránh hiện tượng phân tầng, trong các cốt ống cần gắn các lá chắn nghiêng (lưới gà) làm giảm tốc độ rơi của bê tông, đồng thời trong quá trình rơi bê tông được trộn lại (Hình 2.16) một lần nữa.

Để giảm bớt lực xung động của bê tông khi rơi người ta sử dụng các lưới treo.

Thùng chuyển bê tông thường có dạng gàu, dung tích đến $1,6\text{m}^3$ và đáy có bố trí của van hình quạt để rót bê tông.

Để giảm khối lượng bê tông có thể độn thêm đá hộc. Đá hộc có độ bền không nhỏ hơn độ bền của bê tông. Thể tích độn không vượt quá 20% tổng khối lượng của trụ, móng. Kích thước đá hộc không nhỏ quá 20cm nhưng cũng không được lớn quá $\frac{1}{4}$ kích thước nhỏ nhất của kết cấu. Khoảng cách giữa chúng không nhỏ quá 10cm, khoảng cách đến ván khuôn không nhỏ hơn 25cm. Đá hộc phải chôn ngập. Lớp đá trên phải cách lớp đá dưới ít nhất 10cm, không dùng loại đá có hình dẹt, rạn nứt, tròn nhẵn (cuội lớn). Tốt nhất chọn những hòn vuông vức có cường độ không nhỏ hơn 40MPa/m^2 .

Trong quá trình đổ bê tông nếu bắt buộc phải dừng lại và bê tông đã đông kết, chỉ được tiếp tục đổ khi lớp bê tông đã đổ có cường độ lớn hơn $1,2\text{MPa/m}^2$. Trước khi tiếp tục đổ bê tông cần tẩy bỏ lớp xi măng trên mặt lớp bê tông cũ, làm sạch và rửa bề mặt lớp bê tông đổ.

Để tăng nhanh cường độ và để phòng biến dạng co ngót không đều, bê tông cần phải bảo dưỡng bằng cách tưới nước và phủ trên mặt bê tông các loại vật liệu giữ

Công ty Hóa Chất Xây Dựng Phương Nam

Ấm nhất là trong mùa hè công việc này cần chú trọng hơn. Thời gian bảo dưỡng từ 7 ÷ 14 ngày bê tông có thể đạt từ 50 - 70% cường độ và có thể tháo ván khuôn chịu lực.

Công tác ốp mặt ngoài thân trụ đổ tại chỗ :

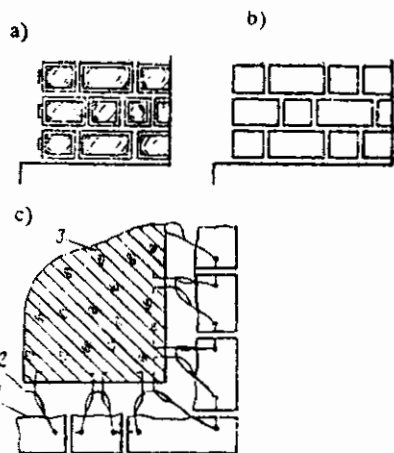
Trong nhiều trường hợp người ta ốp bề mặt trụ với mục đích gia tăng cường độ cho lớp bê tông mặt trụ và đáp ứng yêu cầu mỹ quan của công trình.

Lớp ốp mặt có thể bằng đá tự nhiên hoặc bằng các khối bản bê tông cốt thép đúc sẵn. Lớp ốp mặt bằng đá tự nhiên có thể ốp ngay trong quá trình đổ bê tông.

Lớp ốp mặt bằng bản bê tông cốt thép đúc sẵn sẽ được đặt trước khi đổ bê tông để kết hợp tận dụng làm ván khuôn đúc thân trụ.

Lớp ốp mặt (Hình 2.17) bằng đá tự nhiên có thể gia công thô để ốp theo kiểu loạn (Hình 2.17a) hoặc gia công kỹ để ốp theo kiểu tổ ong hoặc gia công tinh hơn nữa để ốp theo kiểu mạch thẳng.

Đá mặt, được ốp trùng mạch nằm ngang, nhưng các mạch đứng phải so le nhau. Mạch nối thường lồi hơn so với mép đá ốp khoảng 10mm. Để giữ được các viên đá ốp mặt người ta dùng các móc



Hình 2.17 : Đá ốp mặt trụ
a. Đá tự nhiên ; b. Đá tự nhiên có gia công ; c. Sơ đồ ốp mặt
1. Khối đá ; 2. Móc treo bằng thép ; 3. Thân trụ

Công ty Hóa Chất Xây Dựng Phương Nam

neo $\phi 10$ và các thép chờ đã chôn sẵn trên mặt bên thân trụ. Cấu tạo các neo bằng những thanh thép đường kính tới 10mm. Các neo này được liên kết với các bản lề được giới thiệu trên hình 2.17c

Lớp ốp mặt bằng tấm bê tông cốt thép lắp ghép được kết hợp sử dụng để làm ván khuôn cố định cho trụ. Kích thước các cạnh của tấm từ 40 - 80cm và dày 5 - 7cm. Để liên kết với bê tông trụ người ta bố trí sẵn các cốt thép chờ ở tấm ốp mặt. Với mục đích giảm bớt mạch nối có thể dùng tấm ốp kích thước lớn rộng 5 - 6m² hoặc lớn hơn nữa. Tấm ốp này dày 5 - 7cm với bê tông M300.

Tấm ốp mặt được bố trí sẵn trước khi đổ bê tông và được giữ vững bằng các khung gỗ giống như trong ván khuôn cố định.

Để lắp dựng các tấm ốp mặt bê tông cốt thép lắp ghép người ta dùng giàn giáo gỗ hoặc thanh vạm nằng, tiện lợi hơn cả là sử dụng giàn giáo thép ống dùng trong xây dựng công trình nhà ở. Ngoài ra còn sử dụng nhiều dạng ván khuôn - ốp mặt khác nhau : ví dụ các tấm bê tông cốt thép lắp ghép có các mặt bích để liên kết với nhau bằng bu lông, còn các tấm đối nhau thì được nối bằng các bộ phận giằng.

2.4. Thi công trụ lắp ghép và bán lắp ghép

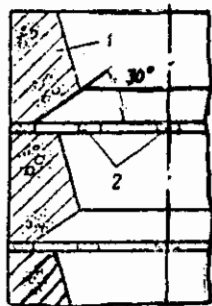
Thiết bị cũng như phương pháp lắp ráp thường phụ thuộc cấu tạo, khối lượng và các kích thước cấu kiện của trụ mố lắp ghép và các điều kiện cụ thể tại địa điểm xây dựng cầu.

Công ty Hóa Chất Xây Dựng Phương Nam

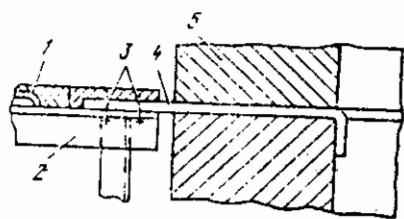
Thi công trụ mố lắp ghép có liên quan mật thiết với thi công kết cấu nhịp. Tốt nhất là lựa chọn sao cho lắp ráp dùng cùng một loại cần cẩu.

Nếu lắp ghép các khối bê tông nhỏ, trọng lượng mỗi khối không quá 50 KN, có thể được lắp ráp bằng cần cẩu xích, cần cẩu chân dê hoặc các loại cần cẩu khác có sức nâng tải không lớn.

Thi công các trụ lắp ghép ở giữa sông thường dùng các khối lớn, và dùng các cần cẩu xích có sức nâng tải lớn hơn. Trong trường hợp cần thiết cũng có thể dùng các loại cần cẩu nổi để thi công. Vận chuyển và xếp các cấu kiện kích thước lớn cần dùng dầm gánh và dây cáp. Các khối trụ lắp ghép và bản lắp ghép thường



Hình 2.18 : Các khối trụ lắp ghép
1. Khối hình hộp
2. Nêm



Hình 2.19 : Chi tiết giàn giáo treo
1. Ván ; 2. Xà ngang ;
3. Bu lông ; 4. Neo ; 5. Khối trụ

liên kết bằng lớp vữa xi măng hoặc xi măng - cát có đệm bằng những nêm thép do đó đảm bảo bề dày đều đặn của mối nối.

Đối với các khối lắp ghép hình hộp có cấu tạo vát với độ dốc 30° ở mặt trong của

Công ty Hóa Chất Xây Dựng Phương Nam

khối (Hình 2.18) cho phép sử dụng được công nghệ lắp ráp có hiệu quả hơn với các mối nối khô trên độ cao 5 - 7m. Tại mối nối có cấu tạo các nêm và sau đó trát kín.

Trong ruột của trụ được đổ bê tông liên tục nhất là tại những chỗ ráp nối để bảo đảm chất lượng mối nối.

Đôi khi để liên kết các khối trụ lắp ghép có thể dùng các bản thép chôn sẵn ở mặt trong của cấu kiện lắp ghép và được liên kết bằng hàn hoặc bu lông.

Tại các mối nối ngang thường đặt những neo thép để treo giàn giáo phục vụ cho việc miết mạch và những công việc phụ khác (Hình 2.19)

Với mục đích giảm bớt ảnh hưởng ứng suất do sự toả nhiệt và áp lực của bê tông lên các khối lắp ghép có thể đôn vào ruột trụ những khối bê tông đúc sẵn. Sau khi lắp ráp và hoàn thiện mạch nối giữa các cấu kiện bao ngoài, bê tông tươi được đổ vào các khoang còn rỗng để toàn khối hoá kết cấu bán lắp ghép nối trên.

Trụ lắp ghép toàn bộ từ những khối hộp tiêu chuẩn có thể lắp bằng nhiều loại cần cẩu khác nhau với sức nâng tải không nhỏ hơn 50 KN.

Các khối đặc và rỗng của trụ được chế tạo ở nhà máy hoặc ngoài công trường (xem mục 2.1).

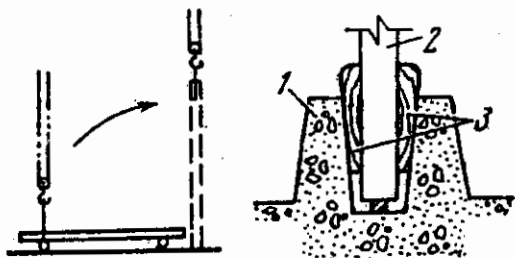
Trong các trụ kiểu cột, các đoạn cột và các khối xà mũ cũng như các cấu kiện khác được lắp ráp bằng cùng một loại cần cẩu đã dùng thi công móng. Nếu sức nâng tải của cần cẩu lớn cho phép, người ta có thể thi công xà mũ lắp ghép nguyên khối.

Công ty Hóa Chất Xây Dựng Phương Nam

Trong những trụ lắp ghép khối lớn liên kết bằng thép ứng suất trước căng trước (trụ cầu khung và khung mút thừa) người ta đặt cốt thép ở trong các khối và đặt neo ở móng. Dùng kích căng cốt thép để liên kết các khối lại.

Trụ cọc của cầu đường bộ và cầu vượt được thi công bằng cầu xích hoặc cầu chân dê. Trình tự tiến hành nâng đầu cột về vị trí thẳng đứng (Hình 2.20). Người ta đặt chân cột vào lỗ đã chừa sẵn trên móng, giữ, điều chỉnh và cố định cột bằng các nêm gỗ. Sau đó nhồi bê tông vào lỗ, cuối cùng tháo các nêm gỗ và đổ bê tông.

Xà mũ được nâng và đặt vào vị trí nhờ cần cầu long môn (Hình 2.21). Trên đầu trụ cột, trước khi lắp ráp

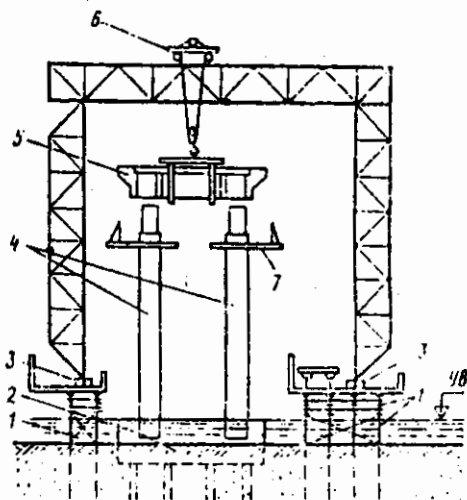


Hình 2.20 : Sơ đồ lắp trụ cột và chi tiết liên kết cột

1. Móng ; 2. Cột ; 3. Nêm gỗ

Công ty Hóa Chất Xây Dựng Phương Nam

thường bố trí sàn công tác (Hình 2.22). Trụ lắp ghép của các cầu cạn cao, được lắp ráp bằng cần cầu dây cáp hoặc cầu xích. Khi thi công trụ cần đảm bảo những yêu cầu an toàn lao động ở trên cao. Những chỗ công nhân làm việc và qua lại đều phải có giàn giáo lan can và dây bảo hiểm. Trước khi lắp ráp cần chuẩn bị và kiểm tra bên, ổn định các thiết:



Hình 2.21 : Sơ đồ lắp xà mũ trụ cột bằng cần trục long môn

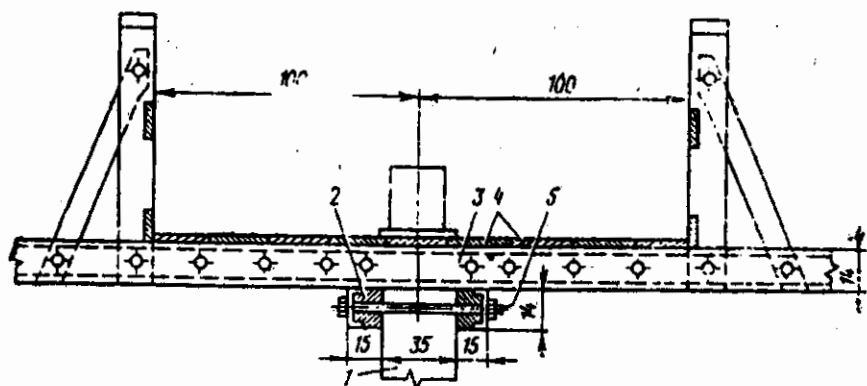
1. Giàn giáo ;
2. Móng trụ ;
3. Đường cần trục ;
4. Cột ;
5. Xà mũ ;
6. Xe goòng ;
7. Giàn giáo treo.

bị. Để tránh hư hỏng trong quá trình thi công việc cầu nâng, xếp đặt và cố định một cấu kiện bất kỳ phải làm xong trong thời gian một ca làm việc. Các cột cần được trang bị những dầm treo hoặc giàn giáo và cầu thang lắp ghép để phục vụ cho công việc lắp ráp tiếp theo, đồng thời để tháo dỡ dây cáp, lắp ráp xà mũ ...

Nếu cấu kiện lắp ráp nặng cần phải chọn cần cầu có sức nâng, tay với, chiều cao thích hợp và vị trí đặt cầu phải được tính trước.

Công ty Hóa Chất Xây Dựng Phương Nam

Lắp ráp những xà mũ nguyên khối thường gặp khó khăn vì cần cầu có sức nâng tải nhỏ nhiều khi không đủ để nâng những khối có trọng lượng lớn.



Hình 2.22 : Giàn giáo trụ cột

1. Cột trụ ; 2. Ván gỗ đệm ; 3. Khung giàn giáo ;
4. Ván ; 5. Bu lông với long đen chữ U

2.5. Đặc điểm thi công tháp cầu dây văng và cầu treo

Phương pháp thi công tháp cầu phụ thuộc vào chiều cao, cấu tạo và vật liệu làm trụ cầu.

Những tháp cầu tương đối thấp ($h \leq 30m$) thường được lắp ráp bằng cần cầu xích bố trí trên giàn giáo hoặc trên xà lan. Chiều cao tháp cầu treo thường lên tới 80m và lớn

Công ty Hóa Chất Xây Dựng Phương Nam

hơn, vì thế để thi công tháp cầu người ta phải sử dụng nhiều phương pháp thi công khác nhau.

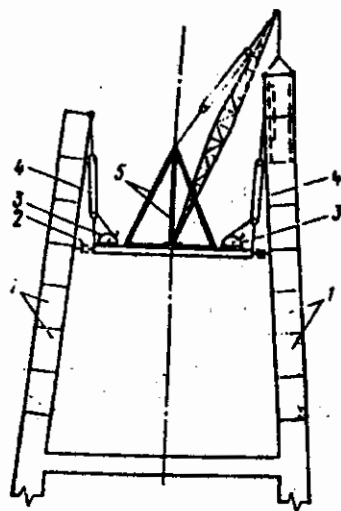
Tháp cầu bê tông cốt thép đổ tại chỗ được thi công bằng ván khuôn lắp ghép hay ván khuôn trượt (xem mục 2.1). Người ta dịch chuyển ván khuôn trượt bằng kích thủy lực tựa lên các thanh thép, hoặc bằng các thiết bị kéo (động cơ điện có hệ thống truyền động), bố trí trên giàn giáo lắp ghép ván khuôn.

Dùng những máy móc nâng tải nhẹ hoặc cần cầu liên kết chặt vào khung ván khuôn hoặc bố trí trên giàn giáo để cầu bê tông tươi đưa lên.

Tháp cầu lắp ghép bằng thép hoặc bằng các khối bê tông cốt thép.

Loại tháp này được thi công bằng cần cầu di chuyển trên tháp cầu theo tiến độ lắp ráp và các cột tựa lên các khối thông qua các lỗ tạo sẵn trên mặt của khối.

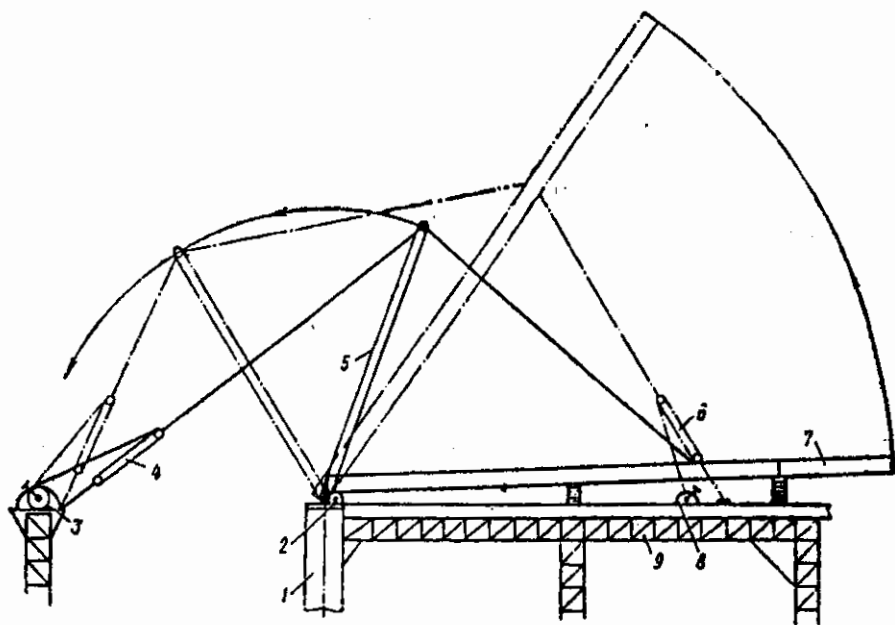
Tháp cầu hai cột được lắp ráp bằng cần cầu xích (thường là cần cầu Đerich chân cứng) đặt trên bãi và được



Hình 2.23 : Sơ đồ lắp tháp cầu bằng cần trục Đerich di động

1. Khối tháp cầu ;
2. Ống giàng ngang ;
3. Tời ;
4. Palăng xích ;
5. Cần trục Đerich.

Công ty Hóa Chất Xây Dựng Phương Nam
nâng dần lên bằng tời và palăng. Cầu cầu được cố định
tại vị trí yêu cầu bằng các thanh thép và bu lông
(Hình 2.23).



Hình 2.24 : Sơ đồ nâng tháp cầu

1. Trụ cầu ; 2. Khớp lắp ráp ; 3. Tời kéo ;
4. Pa lăng kéo ; 5. Khung lắp ráp ; 6. Pa lăng hãm ;
7. Tháp cầu ; 8. Tời hãm ; 9. Giàn giáo.

Nếu điều kiện cho phép, dầm cứng đã lắp ráp xong hoặc giàn giáo làm xong, tháp cầu bằng thép có thể được lắp ráp nhờ hàn theo phương nằm ngang hoặc nghiêng. Sau đó dùng palăng và tời nâng lên và đặt vào vị trí thiết kế bằng khung lắp ráp. (Hình 2.24). Tại vị trí liên kết tháp cầu với trụ, người ta làm khớp lắp ráp.